

WPGR.AL - GRUPPO DI ALIMENTAZIONE PER LAMPADE SODIO ALTA PRESSIONE E ALOGENURI IP65

WPGR.AL - IP65 Gear box for High Pressure Sodium and Metal Halide Lamps

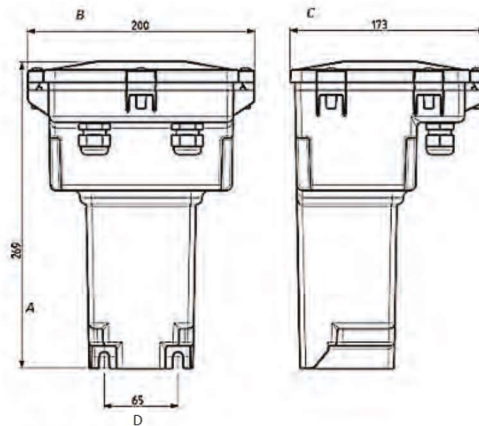


Figura 1

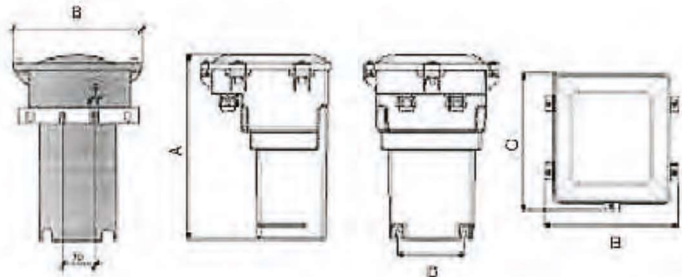


Figura 2

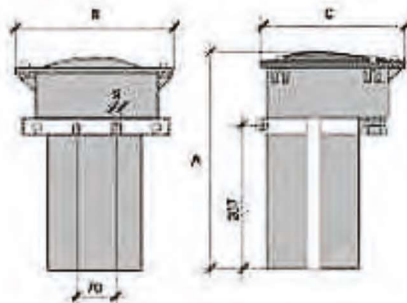


Figura 3

In tecnopolimero autoestinguente per esterni, accenditore incorporato, classe II, doppio isolamento □, IP65, rifasato, reattore annegato in resina
Tensione di rete: 230V - 50Hz

**LA GAMMA WPGR.AL È DISPONIBILE ANCHE PER
60 Hz CON TENSIONI 220 / 240 o 240 V.
ALTRE TENSIONI SONO DISPONIBILI SU
RICHIESTA.**

*Self-extinguish polyamide fiberglass box for outdoors, with ignitor, class II, double insulation □, IP65, compensated, ballast cast in resin
Voltage: 230V - Frequency: 50Hz.*

*The WPGR.AL range is also available for 60 Hz frequency and 220 / 240 or 240 voltages.
Other voltages available upon request.*

Norme di riferimento/ *Applied standards:* EN 61347-2, EN 61347-2-9, EN 61347-2-1, EN 60598-2-1

WPGR.AL per lampade a vapori di Sodio Alta Pressione -

WPGR.AL for High Pressure Sodium Lamps

Codice <i>Code</i>	Potenza di lampada	Corrente di lampada	Corrente di linea	Perdite <i>Losses</i>	Dimensioni (mm)				Peso <i>Weight</i>	Figura <i>Figure</i>	Acc. montato	Note
	<i>Lamp power</i>	<i>Lamp current</i>	<i>Mains current</i>		<i>Size (mm)</i>							
	W	A	A	W	A	B	C	D	g			
NASDR311NEW	70	1	0,38	12	270	200	173	65	2000	1	R100	A
NASDR321NEW	100	1,2	0,58	14	270	200	173	65	2000	1	R100	A
NASDR331NEW	150	1,8	0,82	16	270	200	173	65	2800	1	R100	A
NASDR341NEW	250	3	1,31	24	270	200	173	65	6500	1	R100	
NASDR351NEW	400	4,6	2,1	31	270	200	173	65	8500	1	R100	
NASDR355N	600	6,3	3,6	38	290	220	217	110	10500	2	R1000	A
NASDR361	1000	10,3	5,12	65	320	220	200	110	14000	3	R1000	
NASDR361N	1000	10,3	5,12	46	290	220	217	110	12500	2	R1000	

WPGR.AL per lampade Alogenuri -

WPGR.AL for Metal Halide Lamps

Codice articolo <i>Code</i>	Potenza di lampada	Corrente di lampada	Corrente di linea	Perdite <i>Losses</i>	Dimensioni (mm)				Peso <i>Weight</i>	Figura <i>Figure</i>	Acc. montato	Note
	<i>Lamp power</i>	<i>Lamp current</i>	<i>Mains current</i>		<i>Size (mm)</i>							
	Power	A	A	W	A	B	C	D	g			
JSDR411NEW	400	3,5	2,06	28	270	200	173	65	6500	1	R100	B
JSDR421	1000	9,5	5,12	57	320	220	200	110	14000	3	R1000	B
JSDR421N	1000	9,5	5,12	46	290	220	217	110	12500	2	R1000	B

WPGR.AL per lampade a vapori di Sodio Alta Pressione - con accenditore TEMPOSTOP per lunghe distanze ≤ 15 mt -

WPGR.AL for High Pressure Sodium Lamps – with TEMPOSTOP ignitor for long distance ≤ 15 mt

Codice <i>Code</i>	Potenza di lampada	Corrente di lampada	Corrente di linea	Perdite <i>Losses</i>	Dimensioni (mm)				Peso <i>Weight</i>	Figura <i>Figure</i>	Acc. montato	Note
	<i>Lamp power</i>	<i>Lamp current</i>	<i>Mains current</i>		<i>Size (mm)</i>							
	W	A	A	W	A	B	C	D	g			
NASDR311NEWTS	70	1	0,38	12	270	200	173	65	3100	1	3PITS	A
NASDR321NEWTS	100	1,2	0,58	23	270	200	173	65	3600	1	3PITS	A
NASDR331NEWTS	150	1,8	0,82	20	270	200	173	65	6000	1	3PITS	A
NASDR341NEWTS	250	3	1,31	24	270	200	173	65	6500	1	3PITS	A
NASDR351NEWTS	400	4,6	2,1	31	270	200	173	65	8500	1	3PITS	
NASDR355NTS	600	6,3	3,6	38	290	220	217	110	10500	2	3PITS	A
NASDR361TS	1000	10,3	5,12	65	320	220	200	110	14000	3	3PITS	
NASDR361NTS	1000	10,3	5,12	46	290	220	217	110	12500	2	3PITS	

A – funzionamento anche per lampade Alogenuri | also suitable for Metal Halide Lamps

B – All'ordine, per gruppi di alimentazione senza accenditore in linea indicare il suffisso **SA**. P. Ex: modello JSDR421-SA.
For gear boxes without ignitor, please indicated code with suffix SA. Ex.: JSDR421-SA.

WPGR.AL per lampade Alogenuri – con accenditore TEMPOSTOP per lunghe distanze ≤ 15 mt -
WPGR.AL for Metal Halide Lamps – with TEMPOSTOP ignitor for long distance ≤ 15 mt

Codice articolo <i>Code</i>	Potenza di lampada <i>Lamp power</i>	Corrente di lampada <i>Lamp current</i>	Corrente di linea <i>Mains current</i>	Perdite <i>Losses</i>	Dimensioni (mm) <i>Size (mm)</i>				Peso <i>Weight</i>	Figura <i>Figure</i>	Acc. montato <i>Built-in ignitor</i>
					A	B	C	D			
	W	A	A	W	A	B	C	D	g		
JSDR411NEWTS	400	3,5	2,06	28	270	200	173	200-	6500	1	3PITS
JSDR421TS	1000	9,5	5,12	57	320	220	200	-	14000	3	3PITS
JSDR421NTS	1000	9,5	5,12	46	290	220	217	110	12500	2	3PITS

Per tensioni e prese differenti fare riferimento a questa tabella:

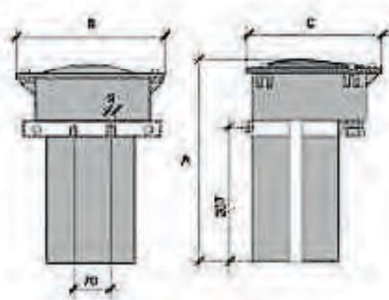
For other voltages and taps, please refer to the codes below

Potenza di lampada <i>Lamp power</i>	Frequenza / <i>Frequency 50Hz</i>		Frequenza / <i>Frequency 60Hz</i>	
	Tensione di rete / <i>Mains voltage:</i>		Tensione di rete / <i>Mains voltage:</i>	
	230-240V	380-415V	220V	230-240V
1000W 8,2A	JSDR421825ANSAC	-	-	JSDR421825ANSAC60
1000W 9,5/10,3A	NASDR361NBISA	-	NASDR361SAC/60	NASDR361NBISA60
1000W 4A	-	JSDR422*	-	-

**solo Alogenuri/ For Metal Halide only*

WPGR.AL PER ALOGENURI 2000W SENZA ACCENDITORE IP 65

WPGR.AL for Metal Halide 2000W without ignitor IP 65



In tecnopolimero autoestinguente per esterni, senza accenditore, classe II, doppio isolamento □ IP65, rifasato, reattore annegato in resina
Tensione di rete: 230V - 50Hz

Self-extinguish polyamide fiberglass box for outdoors, without ignitor, class II, double insulation □ IP65, compensated, ballast cast in resin
Voltage: 230V - Frequency: 50Hz.

Norme di riferimento/ Applied standards: EN 61347-2, EN 61347-2-9, EN 61347-2-1, EN 60598-2-1

Tensione di rete: 230V - 50Hz -

Voltage: 230V - Frequency: 50Hz

Codice <i>Code</i>	Potenza di lampada <i>Lamp power</i>	Corrente di lampada <i>Lamp current</i>	Corrente di linea <i>Mains current</i>	Perdite <i>Losses</i>	Dimensioni (mm) <i>Size (mm)</i>			Peso <i>Weight</i>	Note <i>Notes</i>
					A	B	C		
JSDR433	2000	15	9,9	80	320	220	200	23000	A

Tensione di rete: 400V - 50Hz -

Voltage: 400V - Frequency: 50Hz

Codice <i>Code</i>	Potenza di lampada <i>Lamp power</i>	Corrente di lampada <i>Lamp current</i>	Corrente di linea <i>Mains current</i>	Perdite <i>Losses</i>	Dimensioni (mm) <i>Size (mm)</i>			Peso <i>Weight</i>	Note <i>Notes</i>
					A	B	C		
		A	A	W	A	B	C	g	
JSDR431	2000	8,8	6,08	80	320	220	200	23000	A
JSDR432	2000	10,3	6,5	80	320	220	200	23000	A

A - specificare all'ordine tipo di lampada / please specify lamps' type and current on your order

Per tensioni e prese differenti fare riferimento a questa tabella

For other voltages and taps, please refer to the codes below

Potenza di lampada <i>Lamp power</i>	Frequenza / Frequency 50Hz			Frequenza / Frequency 60Hz	
	Tensione di rete / Mains voltage:			Tensione di rete / Mains voltage:	
	400V	230V	380/400/415V	380V	220V
2000W 8,8 A	JSDR431		JSDR431THFT	JSDR6431	-
2000W 10,3 A	JSDR432		JSDR432THFT	JSDR6432	-
2000W 12,2 A	JSDR432HF		JSDR432THFT-HR	JSDR6432HF	-
2000W 16 A 230V	-	JSDR433	-	-	JSDR6433