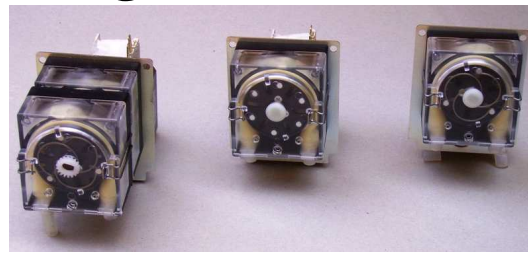


IPS 30



230 Vac Twin 24 Vdc

TWIN

6 rolls

3 rolls

E' una pompa a portata fissa da 30 l./h di piccole dimensioni'. E' composta da un motore elettrico e motoriduttore a cui e' accoppiata una testa di pompaggio. La gestione ON/OFF deve essere effettuata da sistema esterno (fornito su richiesta). La pompa e' fornita "a giorno".

La versione standard prevede 3 rulli di schiacciamento. Su richiesta e' possibile avere una versione a 6 rulli per ottenere un'alta precisione ed una bassa pulsazione.

Su richiesta e' possibile applicare una ulteriore testa singola. Questa soluzione permette di pompare liquidi diversi o modificare la portata mantenendo lo stesso corpo motore.

This pump has a 30 l./h fixed flow rate and small dimensions.

The IPS 30 is formed by an electric motor and a gearmotor joined with a single or double pumping head. This model allows to pump different liquids at the same time or to raise the capacity using the same motor without changing the pump dimensions.

The ON/OFF function has to be carried out by an external system (supplied on request). The pump has no case.

La pompe IPS30 a un débit fixe de 30 l/h et elle est de petites dimensions.

Elle est constituée d'un moteur électrique et d'un moto-réducteur couplé avec une tête ou une double tête de pompage. Ce dernier modèle peut pomper différents liquides en même temps en utilisant le même modèle sans changer la dimension de la pompe. La fonction marche/arrêt doit être effectuée par un système externe. La pompe standard est fournie sans boîtier.

CARATTERISTICHE TECNICHE - TECHNICAL DATA CARACTERISTIQUES TECHNIQUES VERSION DE BASE

Body: / Tipo corpo: / Boîtier:	IP00 machines
Application: / Applicazione tipica: / Application:	30
Flow-rate - l./h: / Portata - l./h: / Débit l/h:	+5%
Accuracy: / Tolleranza sulla portata: / Tolérances:	fix
Regulation (Capacity): / Regolazione portata: / Régulation:	1 Bar *
Delivery Head: / Pressione mandata: / Pression:	75 watt
Power: / Potenza motore: / Puissance:	230 Vac 50 hz
Input: / Alimentazione: / Tension:	2
Suction - m.: / Adescamento metri: / Amorçage m.:	10
Delivery head - m.: / Mandata metri: / Hauteur d'expulsion m.:	3
Rollers: / Num. rulli: / Galets:	1
Channels: / Num. canali / Têtes:	7.5x10.7 mm.
Standard Tubing: / Tubo standard: / tube standard:	not / no / non
Reversibility: / Reversibilita': / Réversibilité:	Teknoprene TPV
Tubing material: / Materiale tubo: / Matière du tube:	PA+glass
Head material: / Materiale testa: / Matière de la tête:	PA+glass
Body material: / Materiale corpo: / Matière du boîtier:	85x105x135 mm.
Dimensions: / Ingombri: / Dimensions:	1.8 Kg.
Weight: / Peso: / Poids:	

Su richiesta e' possibile avere le seguenti varianti:

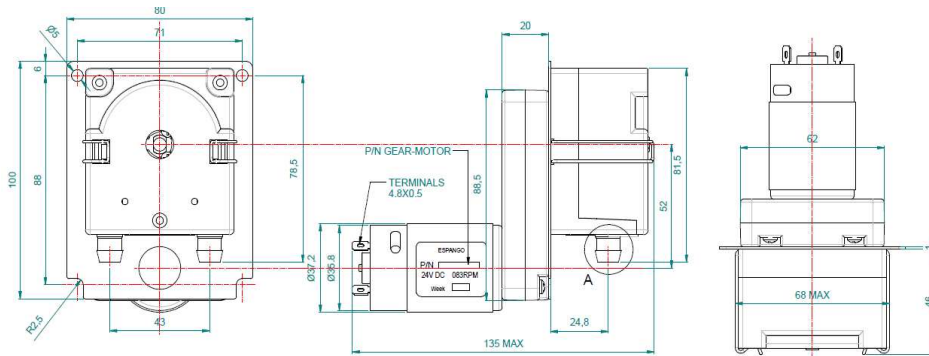
- * Portata: vedi tabella in calce
- * Num. rulli: 6 (con migliore precisione, ma portata ridotta)
- * Num. canali: massimo 2 testine montate su un unico motore
- * Pressione: aumentabile fino a 3 Bar, con portate ridotte
- * Alimentazione: 24 VAC o 110 VAC o 24 VCC o 24 VCC "Heavy Duty" o 24 VCC con brushless/passa passo
- * Cassa chiusa: possibilita' di alloggiamento in cassa chiusa IP40
- * Tubo: Teknoprene® SIL (silicone trasparente -approvato per contatto con alimenti a norme internazionali)
Teknoprene® FKM (fluoroelastomero) o Teknoprene® HCR per resistenze chimiche ultra elevate

On request:

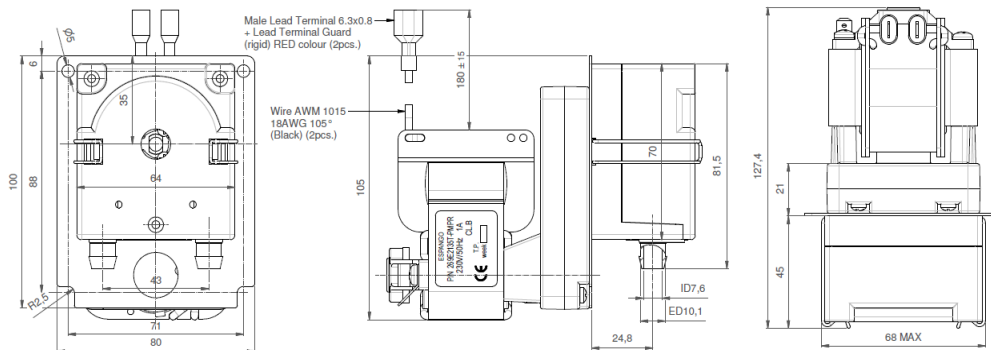
- * *Flow-rate:* see table
- * *Rollers:* 6 (with better precision and lower flow-rate)
- * *Heads:* 2 pumping heads with 1 motorgear
- * *Delivery head:* up to 3 Bar on request with reduced flow-rate
- * *Power:* 24 VAC or 110 VAC or 24 VDC or 24 VDC "Heavy Duty" or 24 VDC with brushless/stepper
- * *Case:* close case IP40
- * *Tube:* Teknoprene® SIL transparent (following International Standards for food contact)
Teknoprene® FKM (fluoroelastomer), Teknoprene® HCR for very high chemical resistance

Différentes variantes sur demande:

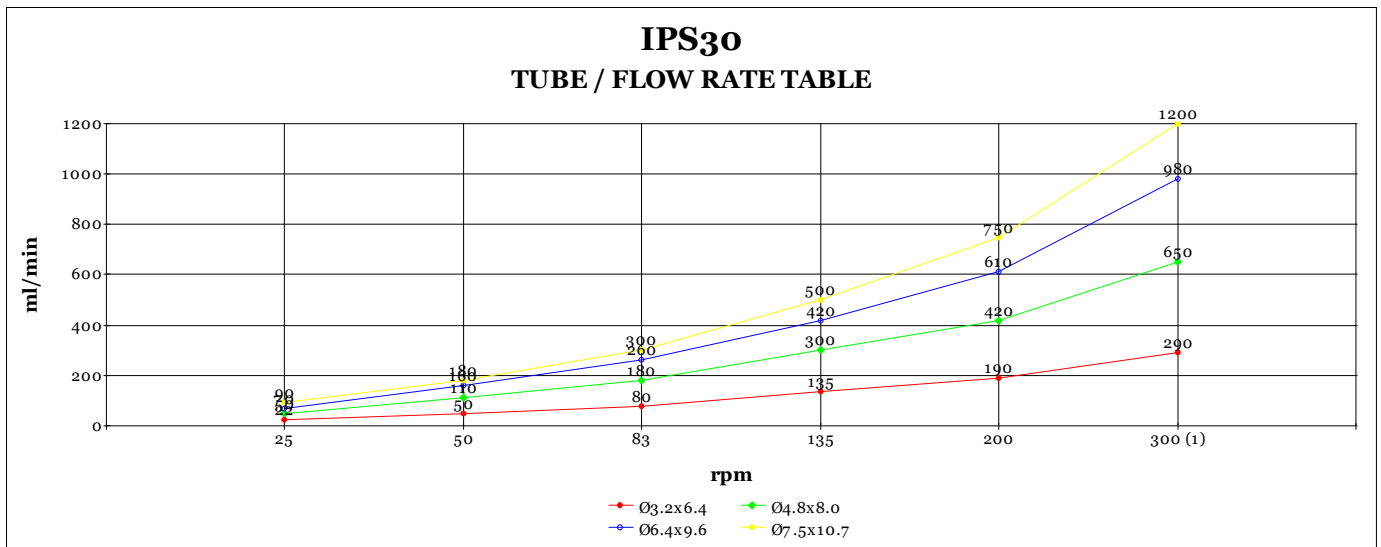
- * Débit: voir le tableau
- * Nombre de galets: 6 (pour une meilleure précision, mais avec un débit réduit)
- * Nombre de têtes: possibilité de monter une ou deux têtes avec un seul moteur
- * Pression: elle peut être augmentée jusqu'à 3 Bar, avec un débit réduit.
- * Alimentation: 110 VAC ou 12-24 VDC
- * Réversibilité: possible avec moteur 12-24 Vdc
- * tube: Teknoprene® SIL (silicone transparent – approprié pour le contact alimentaire suivant les normes internationales)
Teknoprene® FKM (fluoroélastomère) ou Teknoprene® HCR pour une parfaite résistance aux produits chimiques corrosifs.



IPS30 - 24 Vdc



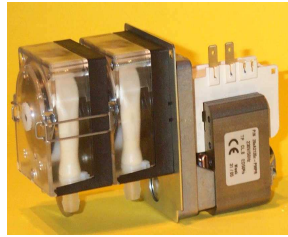
IPS30 - 230 Vac



portata in ml/min
flow-rate in ml/min
débit en ml/min

(1) = solo motore 24 Vcc
(1) = only 24 Vdc motorgear
(1) = 24 Vdc seulement

IPS 30 TWIN - IPS 30 Brushless - IPS 30 Box



IPS30 TWIN (2 HEADS - 2 TESTE - 2 TETES)

Se desiderate pompare due prodotti nello stesso tempo possiamo realizzare una pompa con due teste montate su un solo motore. E' possibile usare teste con diverse configurazioni di rulli e tubi per adattare le portate alla quantità richiesta. In caso di interesse Vi preghiamo contattarci per lo studio della configurazione a Voi necessaria.

If you need to pump two products at the same time, we can realize a pump with two heads mounted on a single motor. It's possible to use heads with different rollers and tubes configurations, in order to adapt the flow-rates to the requested quantity. In case of interest, please contact us to study the needed configuration.

Si vous avez besoin de traiter deux produits en même temps, nous pouvons réaliser une pompe avec deux têtes montées sur un seul moteur. Il est possible d'employer des têtes avec différentes configurations en termes de rouleaux et de tubes, afin d'adapter les débits aux quantités demandées. En cas d'intérêt, nous vous prions de nous contacter afin d'étudier la configuration dont vous nécessitez.



IPS30 "BRUSHLESS" / "SANS BROSSES"

Per utilizzi in continuo, ma non particolarmente gravosi, e' disponibile una versione con motore brushless che, senza i carboncini, garantisce una durata del motore pressoché illimitata. Le velocità standard sono 100 e 200 giri/minuto. In caso di interesse Vi preghiamo contattarci per lo studio della configurazione a Voi necessaria.

In case of continuous use, but not particularly heavy one, a version with brushless motor is available; it guarantees an almost unlimited motor life. Standard speed 100 and 200 rpm. In case of interest, please contact us to study the needed configuration.

Pour une utilisation en continu, mais non particulièrement lourde, une version avec moteur sans brosses est disponible. L'absence de charbons garantie une durée du moteur presque illimitée.

En cas d'intérêt, nous vous prions de nous contacter afin d'étudier la configuration dont vous nécessitez.



IPS30 Box



IPL10/30

Ove si richieda una pompa con cassa di protezione possiamo fornire la pompa inserita in una pratica cassa in plastica IP40. Su richiesta e' anche possibile montare un interruttore ON/OFF. In caso di interesse Vi preghiamo contattarci per lo studio della configurazione a Voi necessaria.

When a pump with case is required, we can supply a pump inserted in a handy plastic case IP40. On demand, it's also possible to mount an ON/OFF switch. In case of interest, please contact us to study the needed configuration.

Au cas où une pompe avec boîtier de protection est demandée, nous pouvons fournir la pompe insérée dans un pratique boîtier en plastique IP40. Sur demande, nous pouvons aussi monter un interrupteur marche / arrêt. En cas d'intérêt, nous vous prions de nous contacter afin d'étudier la configuration dont vous nécessitez.