

# SUBITO COTTO MINI

MINI Forno a GAS Trasportabile - Mod. 40



Il Subito Cotto MINI è un vero forno a gas in refrattario, il primo del suo genere, completamente trasportabile e con peso inferiore a 45 kg. Ha un diametro interno di 40 cm e raggiunge una temperatura di 450°C in soli 30 min. Il MINI è ideale per cuocere la pizza, con un diametro di 33/34cm e può essere posizionato sia in casa che all'esterno, in giardino, in un balcone o in un terrazzo.

Grazie alla cupola in refrattario, il forno, anche a fiamma spenta, mantiene a lungo il calore all'interno e possono essere cucinate tante altre pietanze come carne, pesce, pane, verdure e dolci. Il forno è fornito di un bruciatore a gas prodotto in Italia, compatibile con il GAS tradizionale, Propano/GPL e Metano.

Il Subito Cotto MINI è prodotto in un unico stabilimento completamente artigianale in Italia, con materiali e accessori di alta qualità, 100% Made in Italy.



Pronto all'uso,  
esterno o interno



Capacità  
1 Pizza



Peso  
45 Kg

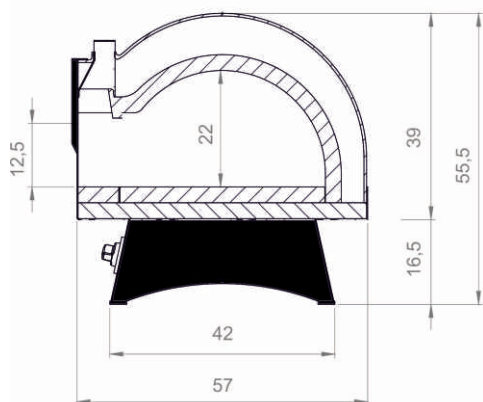


Temp. in 30 min  
450 C° / 750 F°

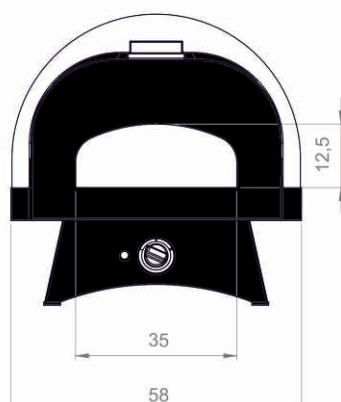


Gas (Max)  
0,4 Kg/h

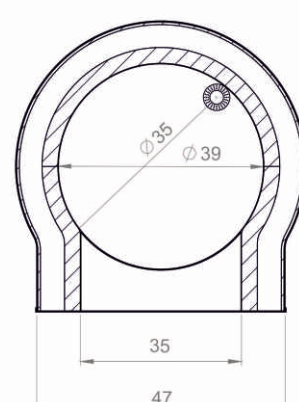
## Dimensioni Forno



Sezione Trasversale



Vista frontale



Pianta