

SUBITO COTTO 100

Forno a legna-gas residenziale, trasportabile e pronto all'uso



La pizza fatta in casa, come in pizzeria!

Il **Subito Cotto** è un vero forno a legna leggero, ideale per uso residenziale, con piano e cupola interamente realizzati in calcestruzzo refrattario di alta qualità.

Come per un forno a legna tradizionale, una volta che la temperatura di cottura è stata raggiunta, questa viene mantenuta per molto tempo, anche dopo che il fuoco o la fiamma sono spenti.

Il **Subito Cotto** è pronto all'uso, non deve essere assemblato, isolato o rifinito. Ideale per cucinare la pizza all'italiana, ma è adatta anche per cuocere altri alimenti come pane, carne, pesce, verdure e dessert.

Il forno è di peso ridotto, può essere trasportato e utilizzato anche in piccoli spazi e in terrazze, cucine o giardini.

Il consumo di legna e gas è molto basso. Il forno può raggiungere una temperatura di cottura di **450 °C (850 °F)** in soli **55 minuti**.

La versione a gas del forno è dotata di un bruciatore Made in Italy ed è utilizzabile con gas naturale, propano, GPL o metano. Il Subito Cotto è certificato prodotto **100% Made in Italy**. Tutti i componenti sono fabbricati interamente in Italia, secondo un rigoroso metodo artigianale.

Colori disponibili: Bianco, Rosso e Nero



Uso:
Interno / Esterno

Capacità: 4-5 Pizze



Peso
300 Kg



Tempo di preriscaldamento
55 min. / 450 C° / 850 F°



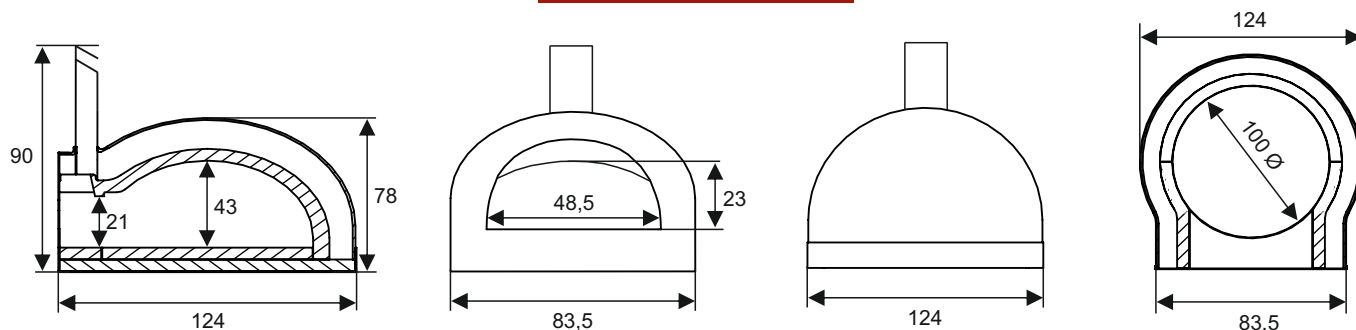
Consumi

Legna: 10 Kg/h



Gas: 1,7 Kg/h

Dimensioni Forno



Sezione Trasversale

Sezione Frontale

Sezione Posteriore

Pianta