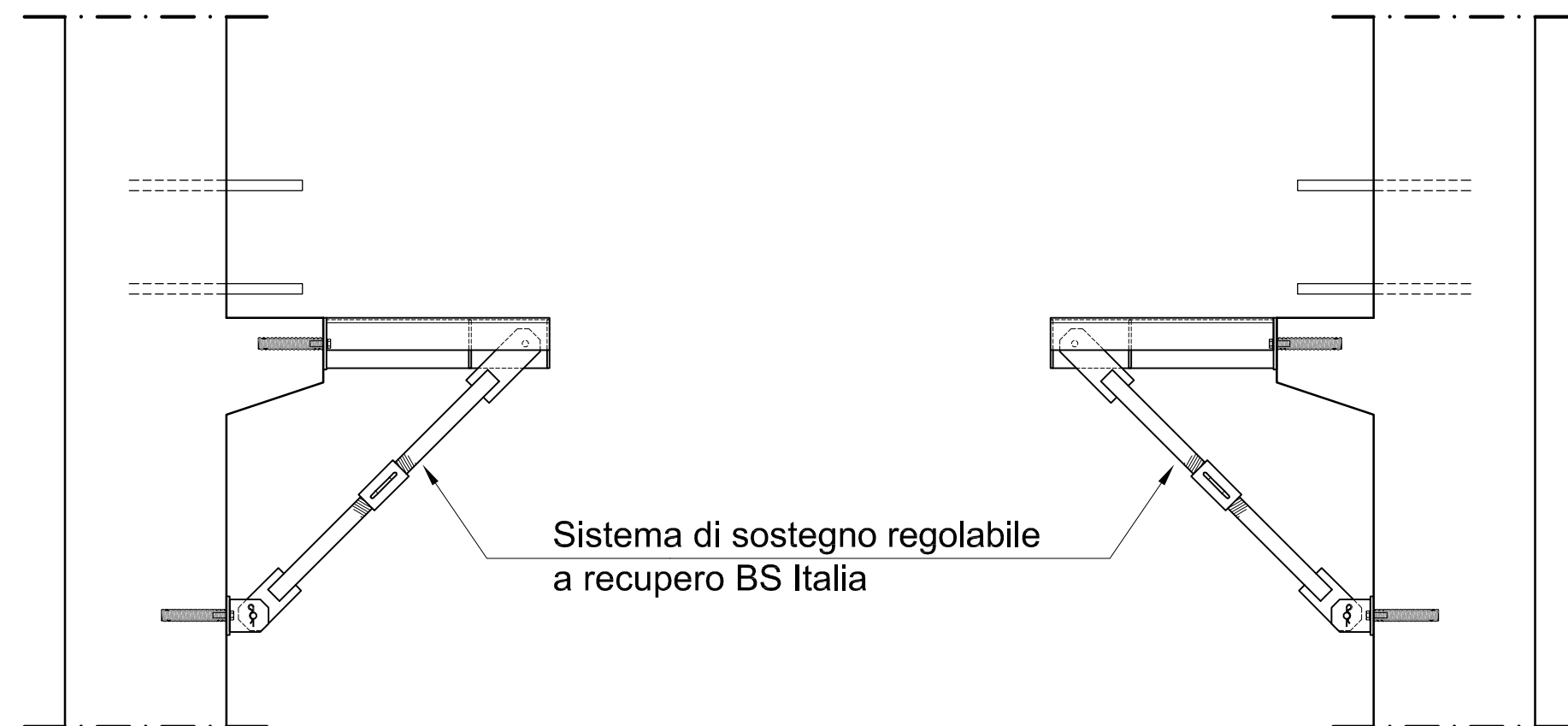


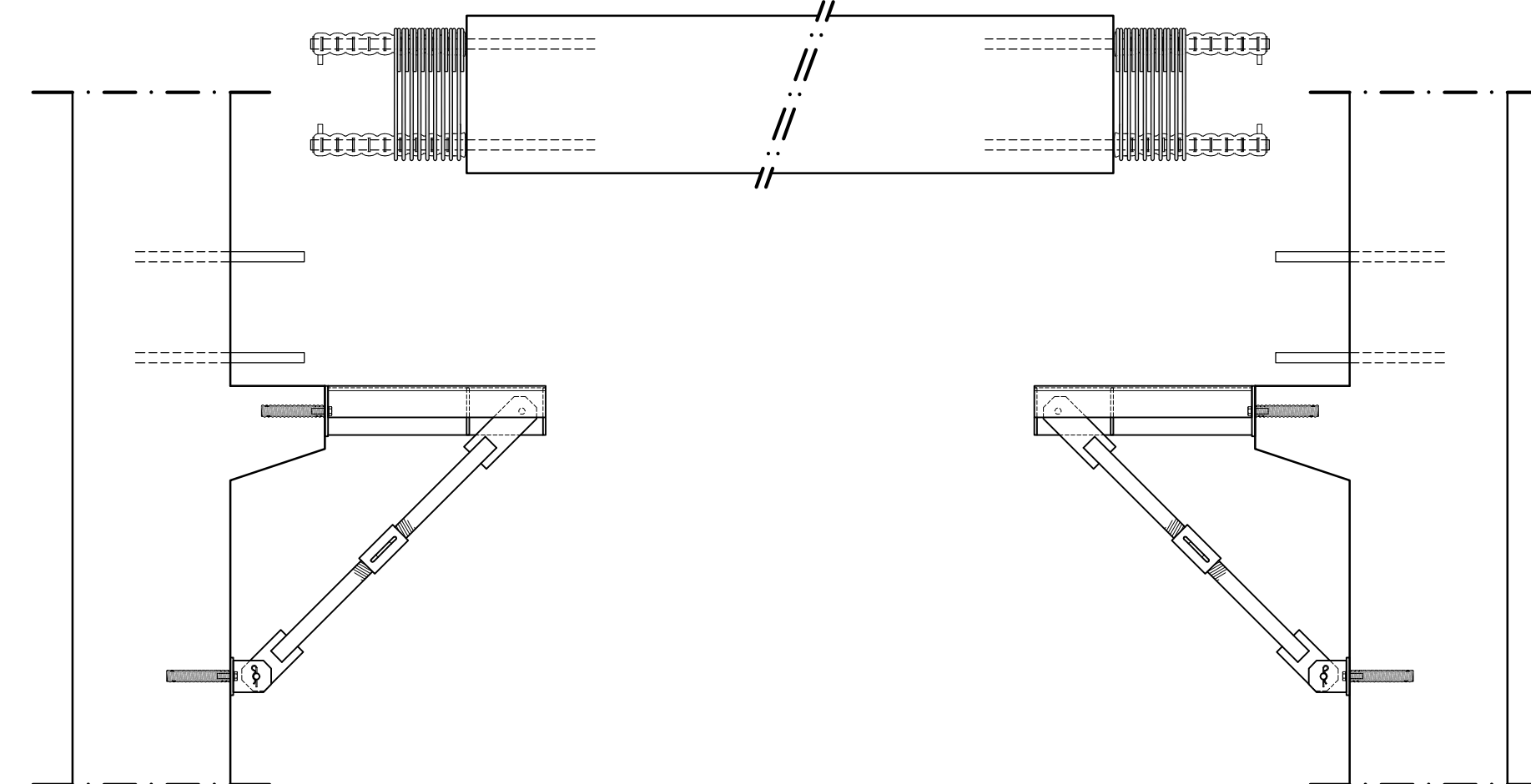
1. CONDIZIONE INIZIALE



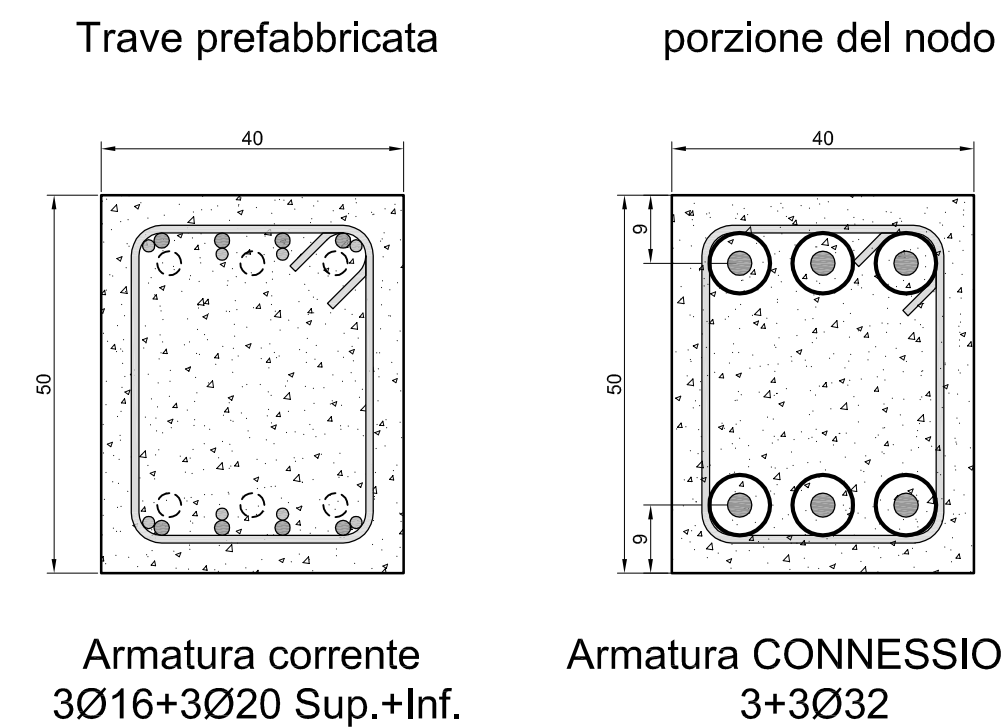
2. MONTAGGIO SISTEMA DI SOSTEGNO PROVVISORIO A RECUPERO



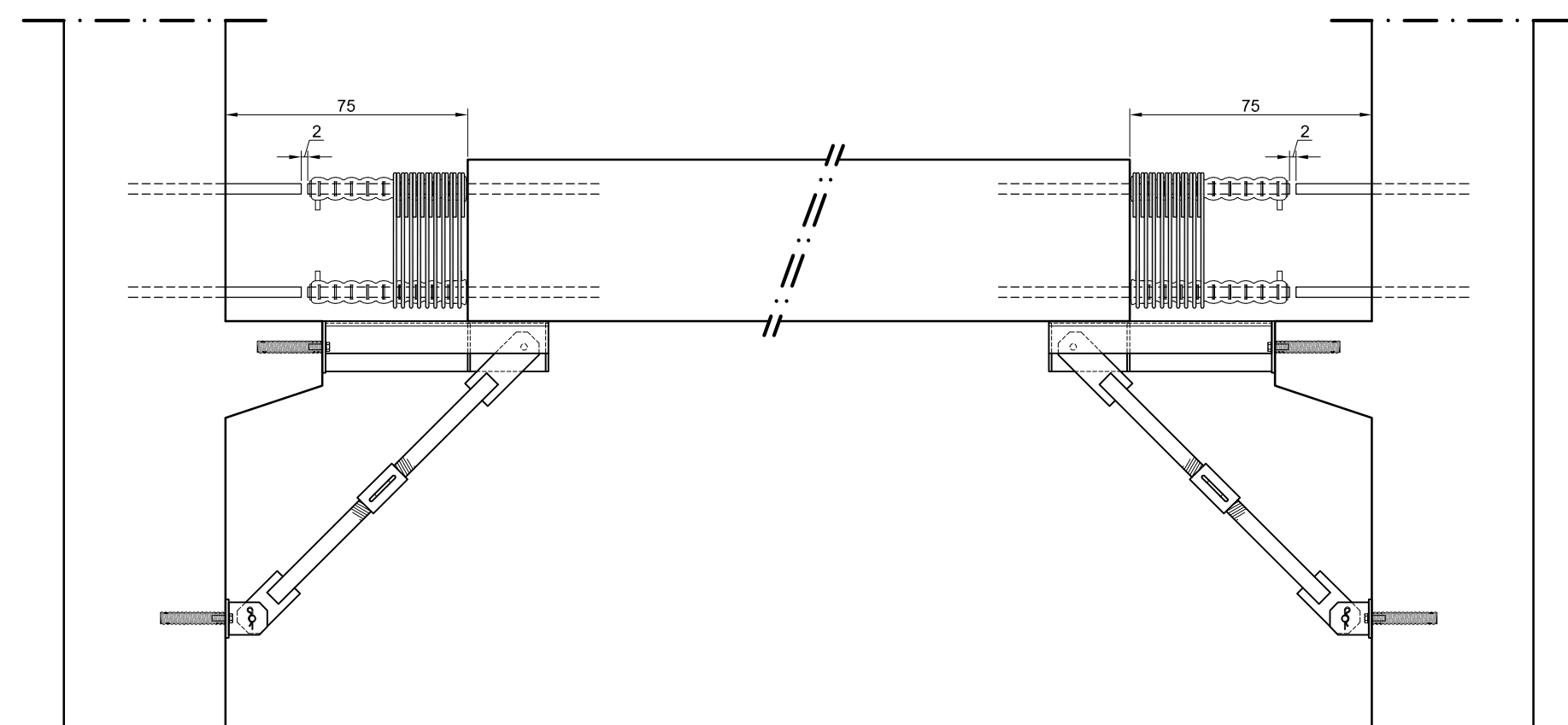
3. MONTAGGIO TRAVE PREFABBRICATA



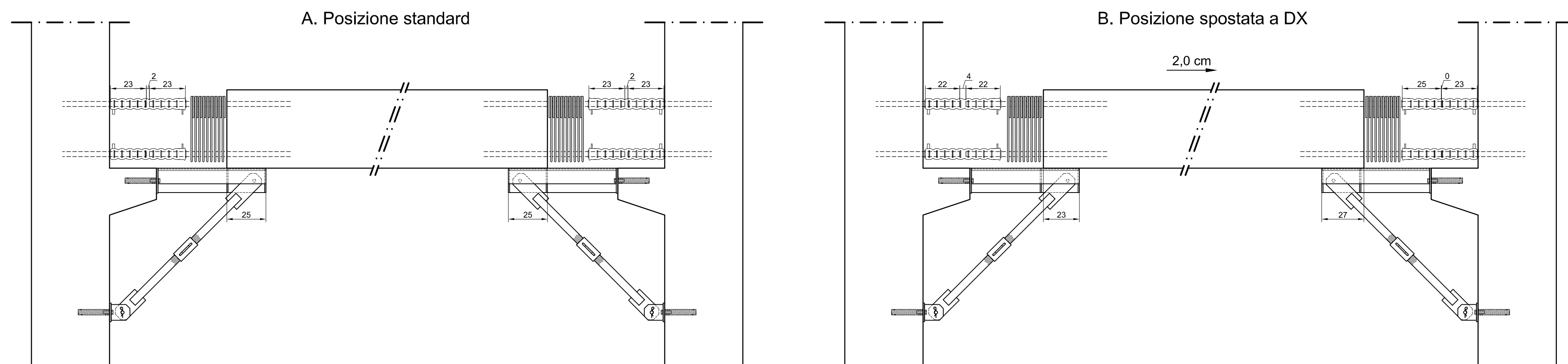
SEZIONE TRAVE



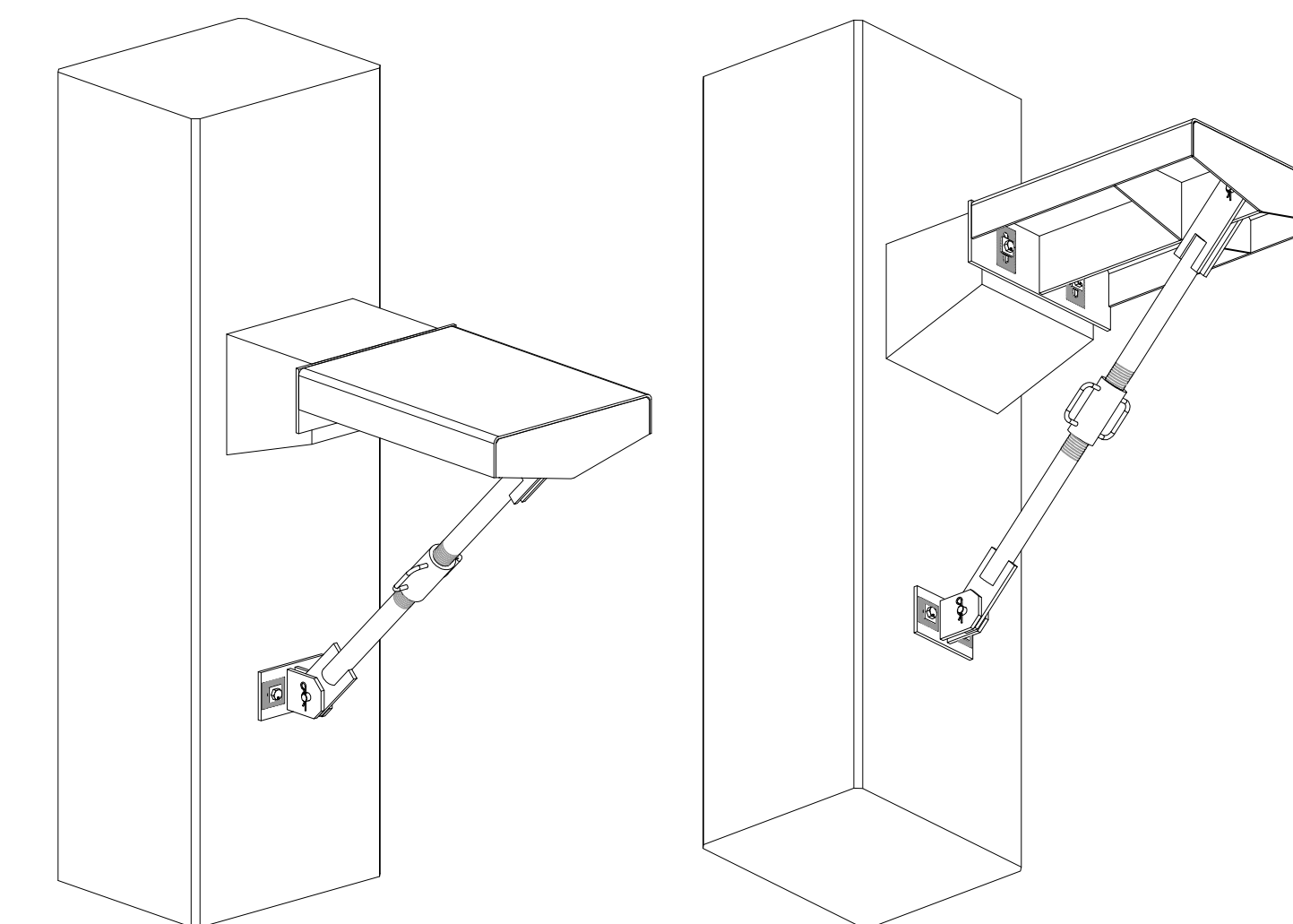
4. APPOGGIO TRAVE PREFABBRICATA SU MENSOLE



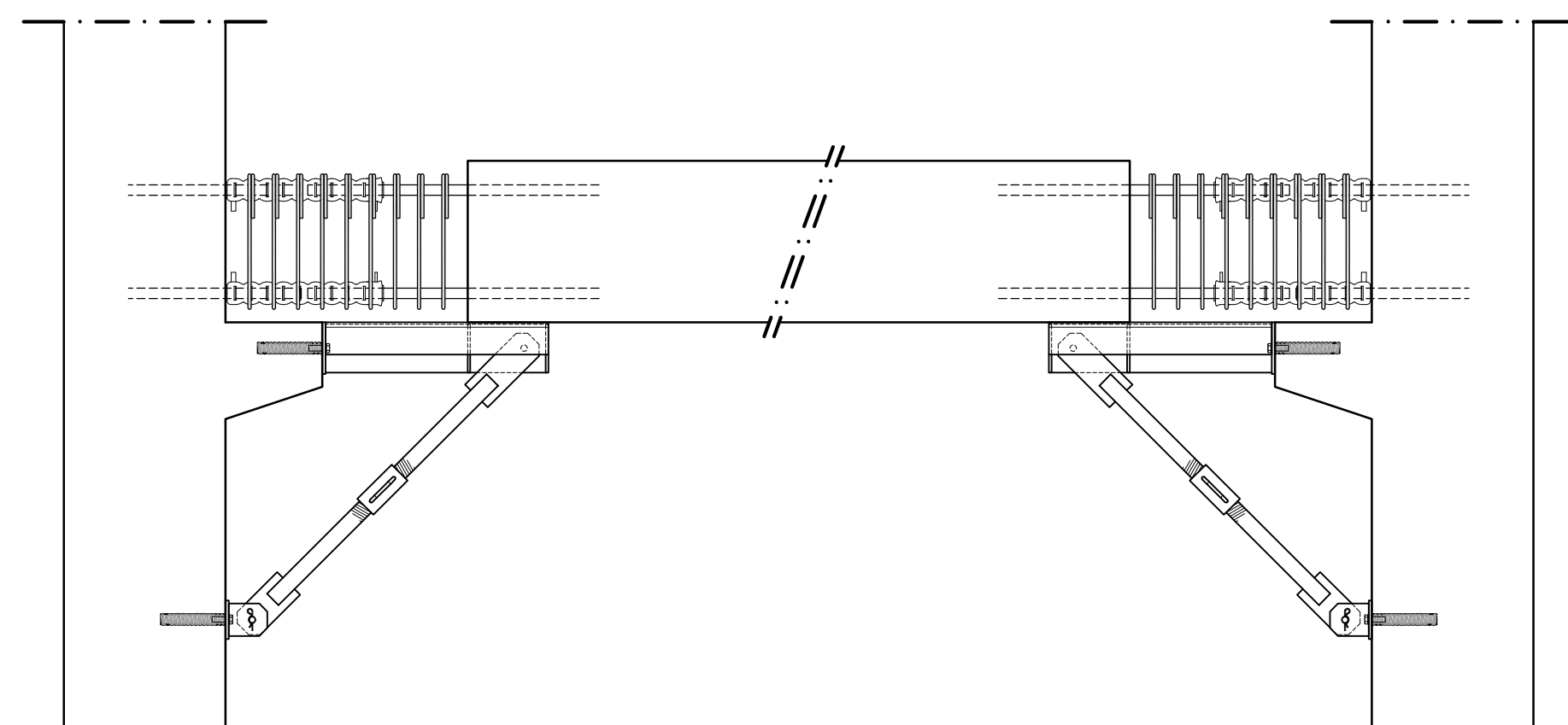
5. POSIZIONAMENTO MANICOTTI (con tolleranze di montaggio ±2,0 cm)



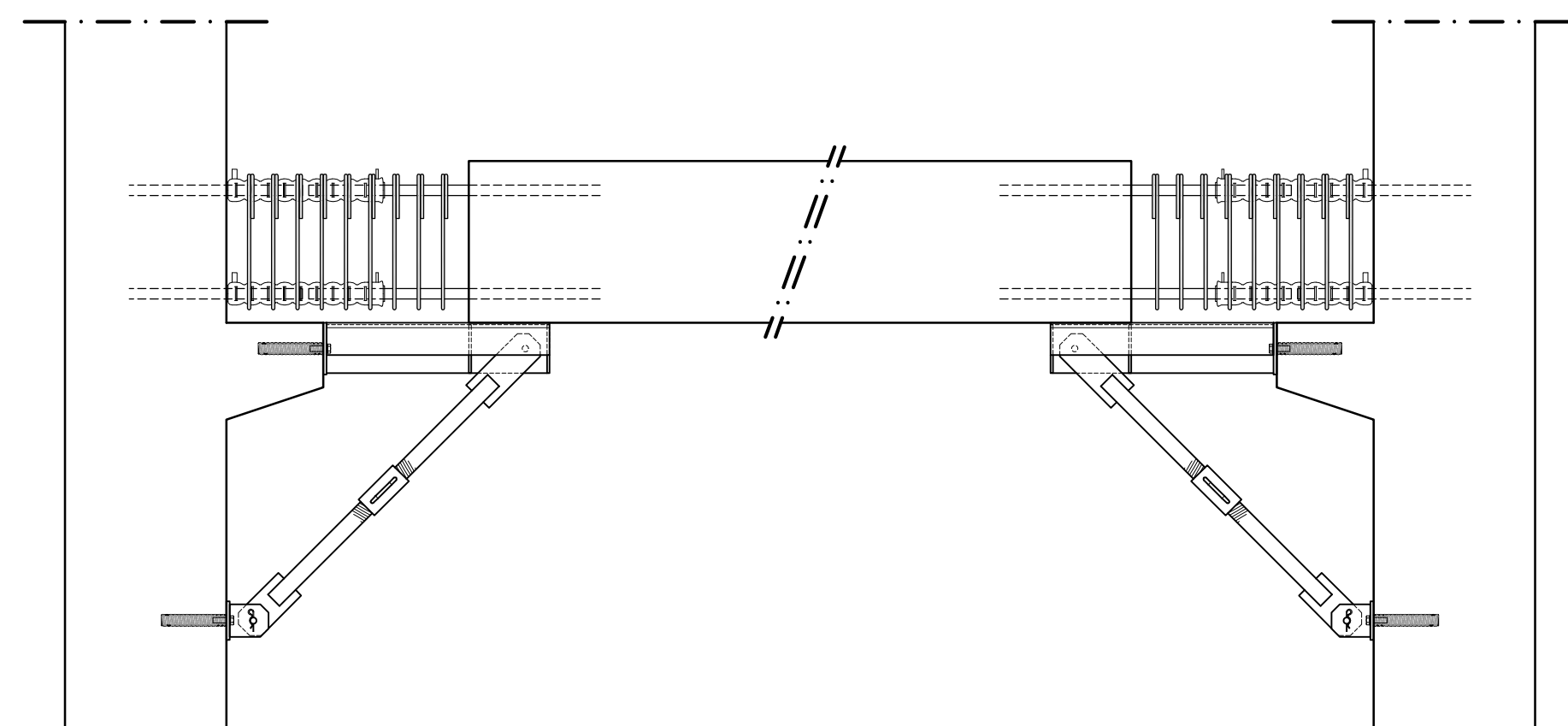
3D MENSOLA



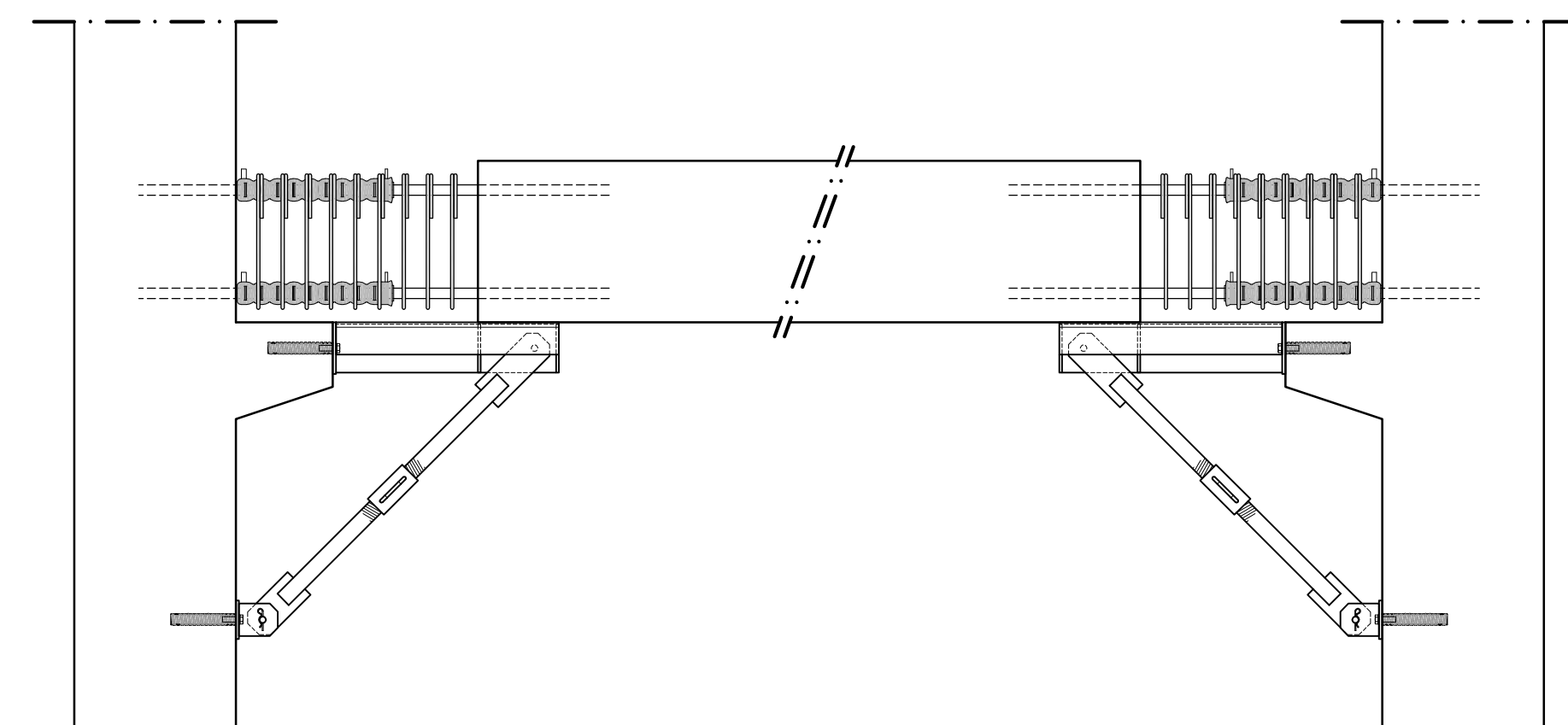
6. MESSA IN POSA DELLE STAFFE



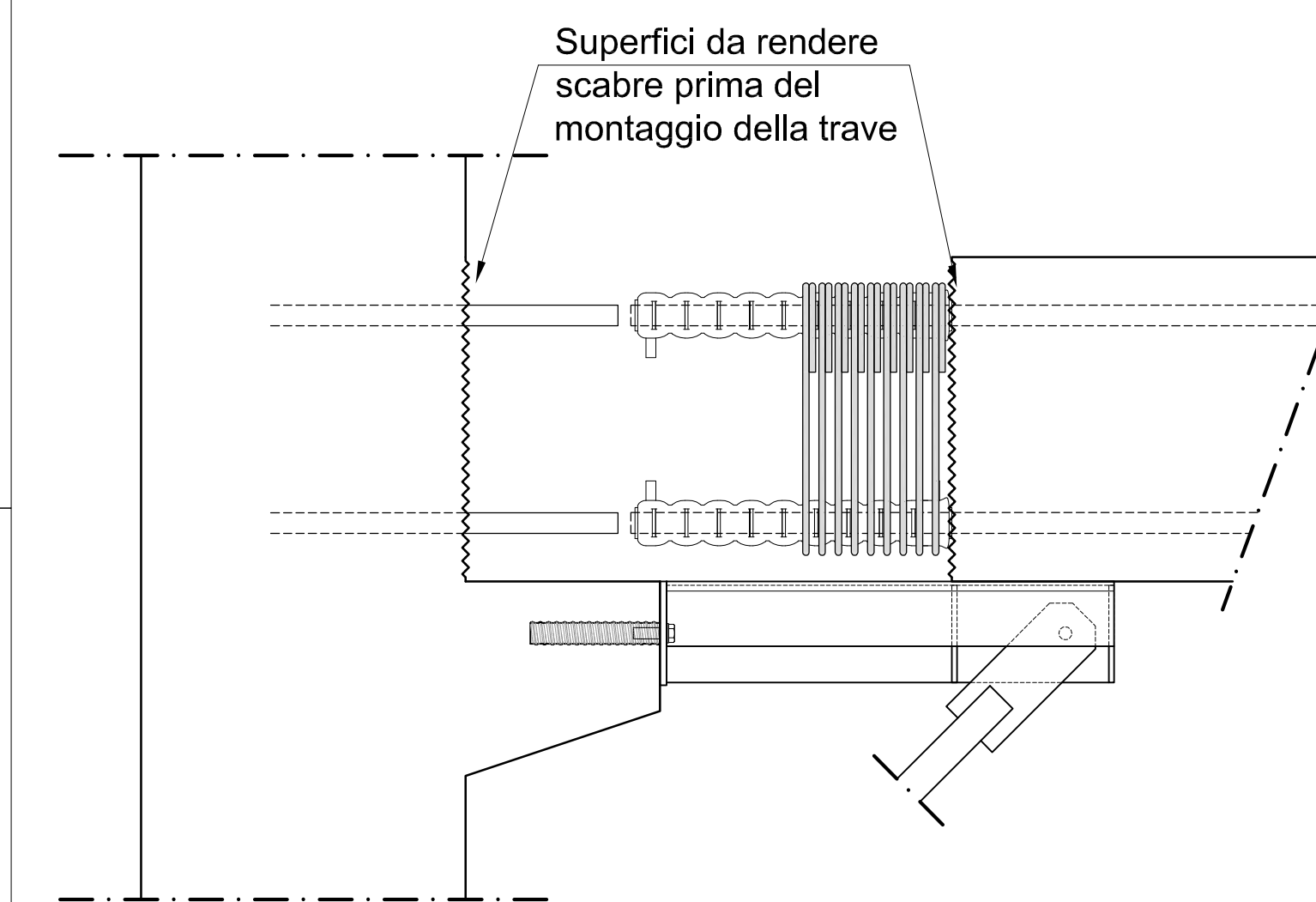
7. CORRETTO ORIENTAMENTO DEI MANICOTTI



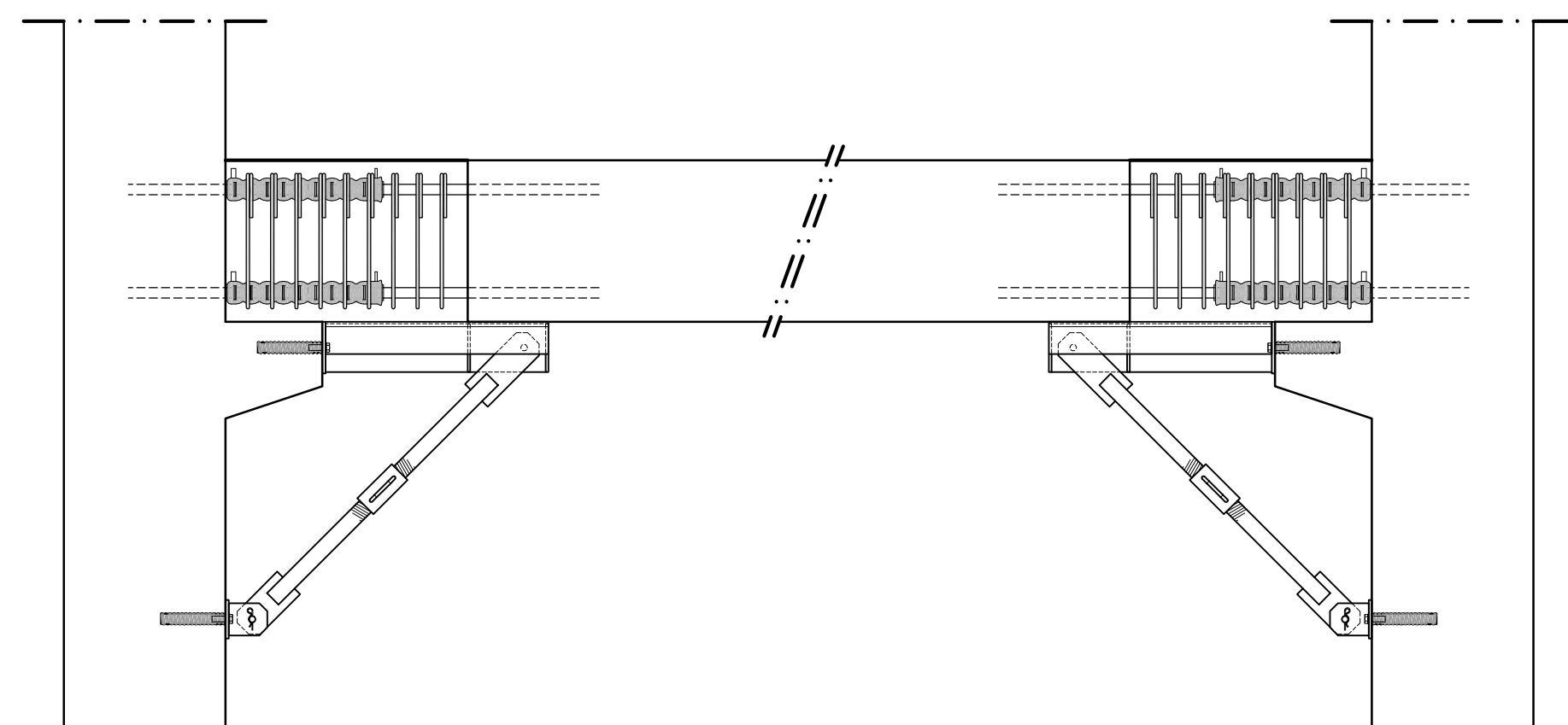
8. RIEMPIMENTO DEI MANICOTTI CON BSGROUT



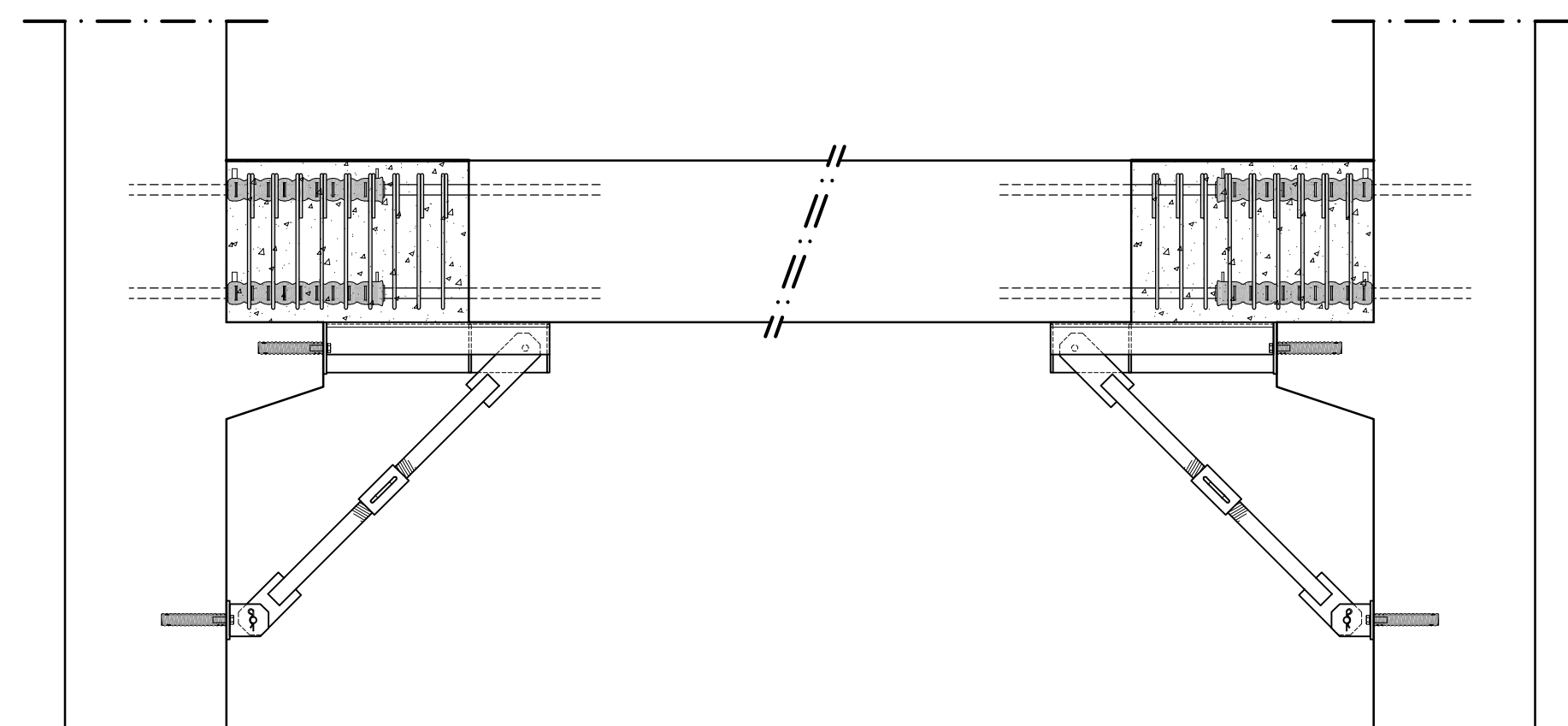
FINITURE SUPERFICIALI



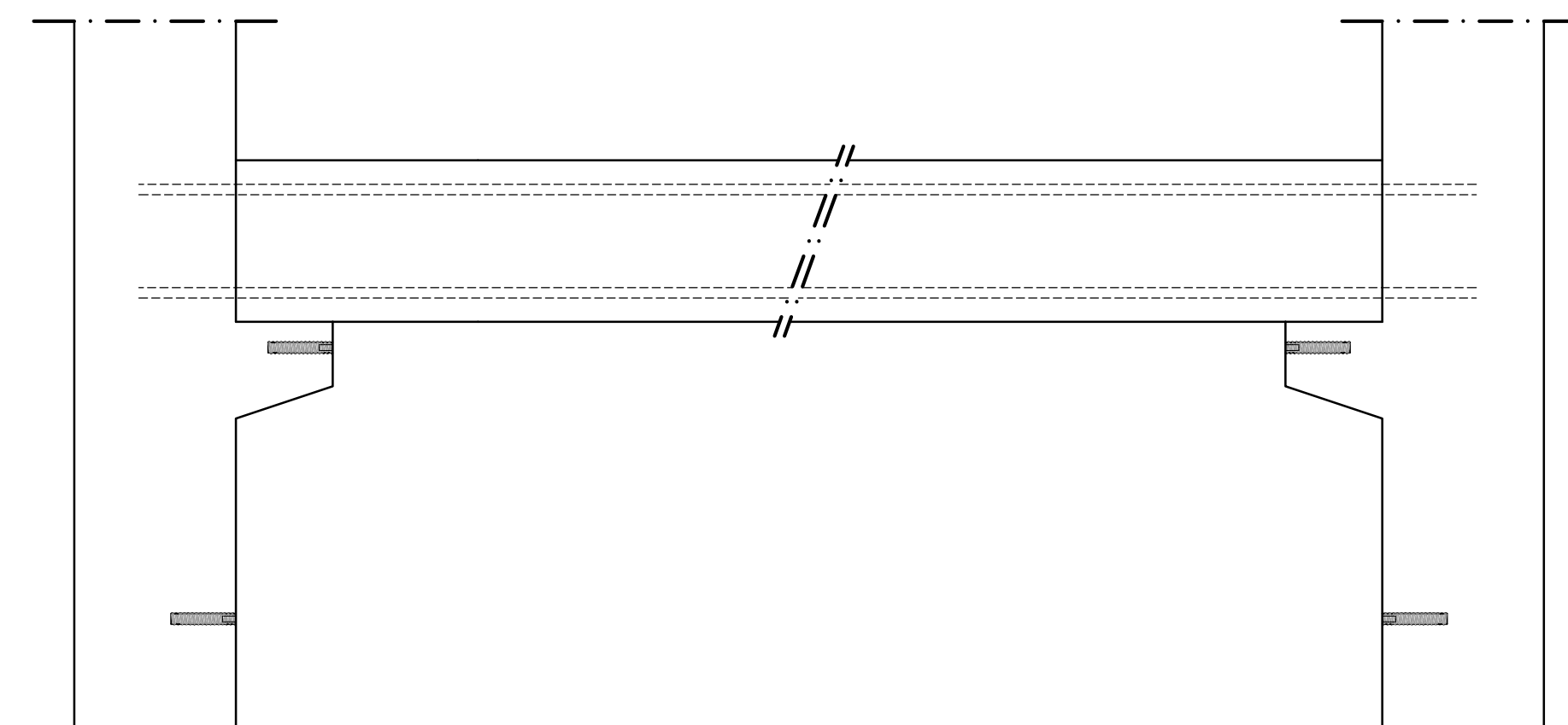
9. CASSERATURA DEL NODO



10. RIEMPIMENTO DEL NODO CON CLS



11. RIMOZIONE DEI CASSERI E DEL SISTEMA DI SOSTEGNO



<p><b>B.S. Italia</b> SERVIZI E SISTEMI TECNOLOGICI PER L'EDILIZIA INDUSTRIALIZZATA - via Stezzano, 16 Zanica (BG) Tel. 035-671.745 - Fax 035-672.265</p>	SCALA	1:20-1:10	DATA	06/11/2017
	Disegnatore	E.P.R.	Aggiornamenti	
	Calcolatore			
<p><b>Sistema di connessione di continuità</b></p> <p>Connessione di CONTINUITÀ Dettaglio sequenza fasi di montaggio trave - pilastro</p>				<p>DIS. n°</p> <p><b>17S/022.0</b></p>

La B.S.ITALIA S.p.A. si riserva a termini di legge la proprietà esclusiva del presente disegno e fa divieto a chiunque (salvo espressa autorizzazione) di riprodurlo, di usarlo e di renderlo comunque noto a terzi.