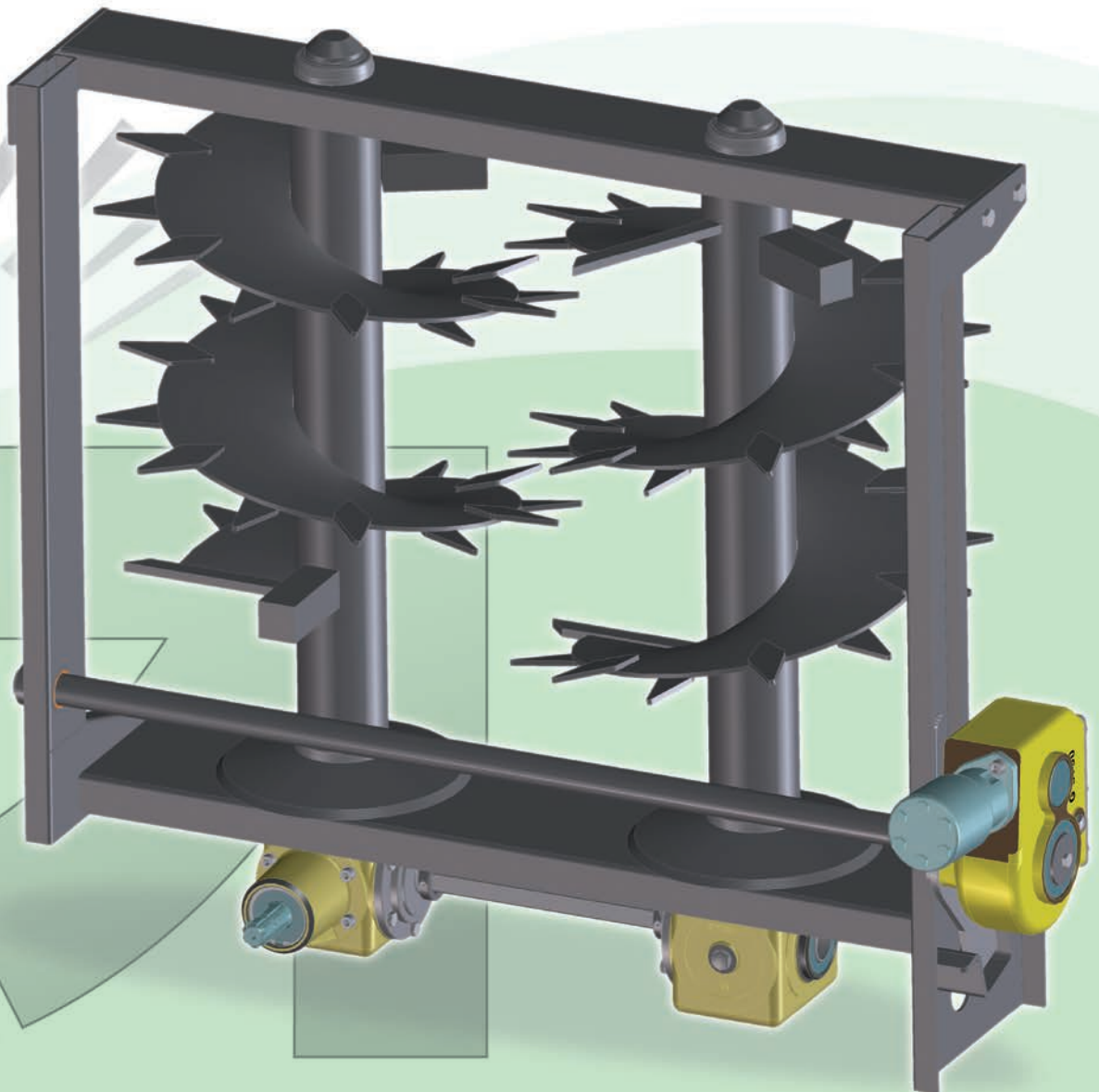


# SV2



**MANURE SPREADER TWO VERTICAL ROLLS, FIXED MODEL**  
**2-WALZEN FESTES MISTSTRUER-AGGREGAT**  
**EPANDEUR À FUMIER À DEUX HÉRISSEONS VERTICAUX FIXES**

**540 r.p.m.**  
**1" 3/8**



01 GB-D-F

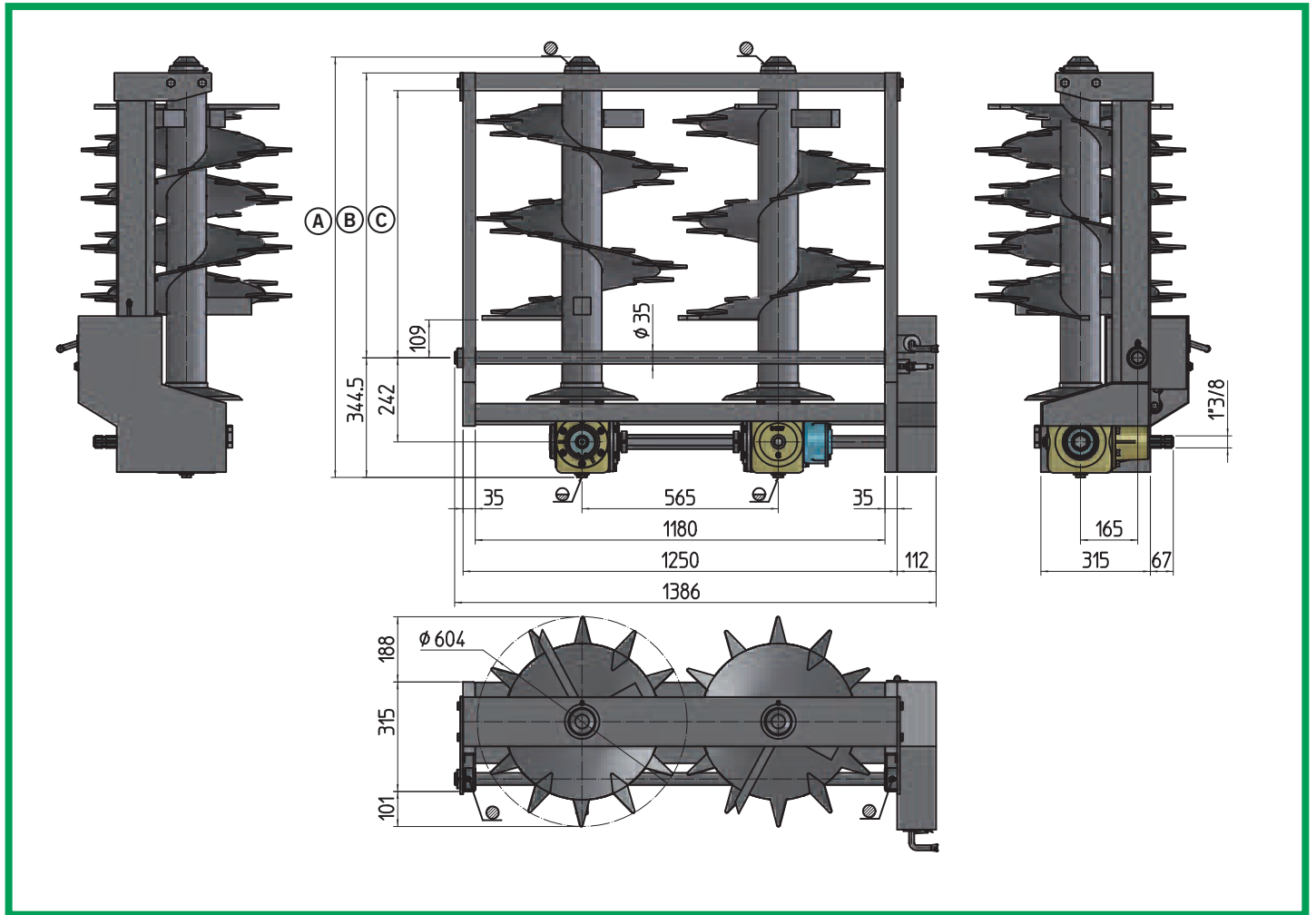
Via Cornali, 12/16 - 25013 Carpenedolo (BS) - I  
Tel. +39 030 969635 - Email: sales@grazioliagri.com - www.grazioliagri.com

**Grazioli** Agri

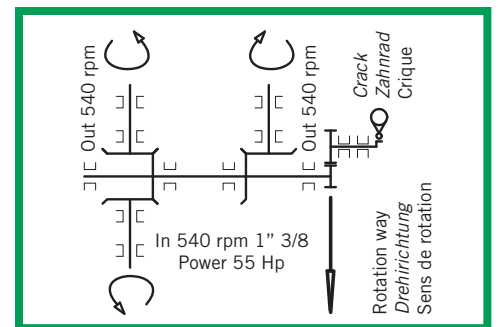
Manure spreader two vertical rolls, fixed model 540rpm 1"3/8 - mechanical  
 2-Walzen festes Miststruer-Aggregat, 540 U/min 1"3/8 - Mechanischen Kratzboden  
 Epandeur à fumier à deux hérissons verticaux fixes, 540rpm 1"3/8 - mécanique



# SV2



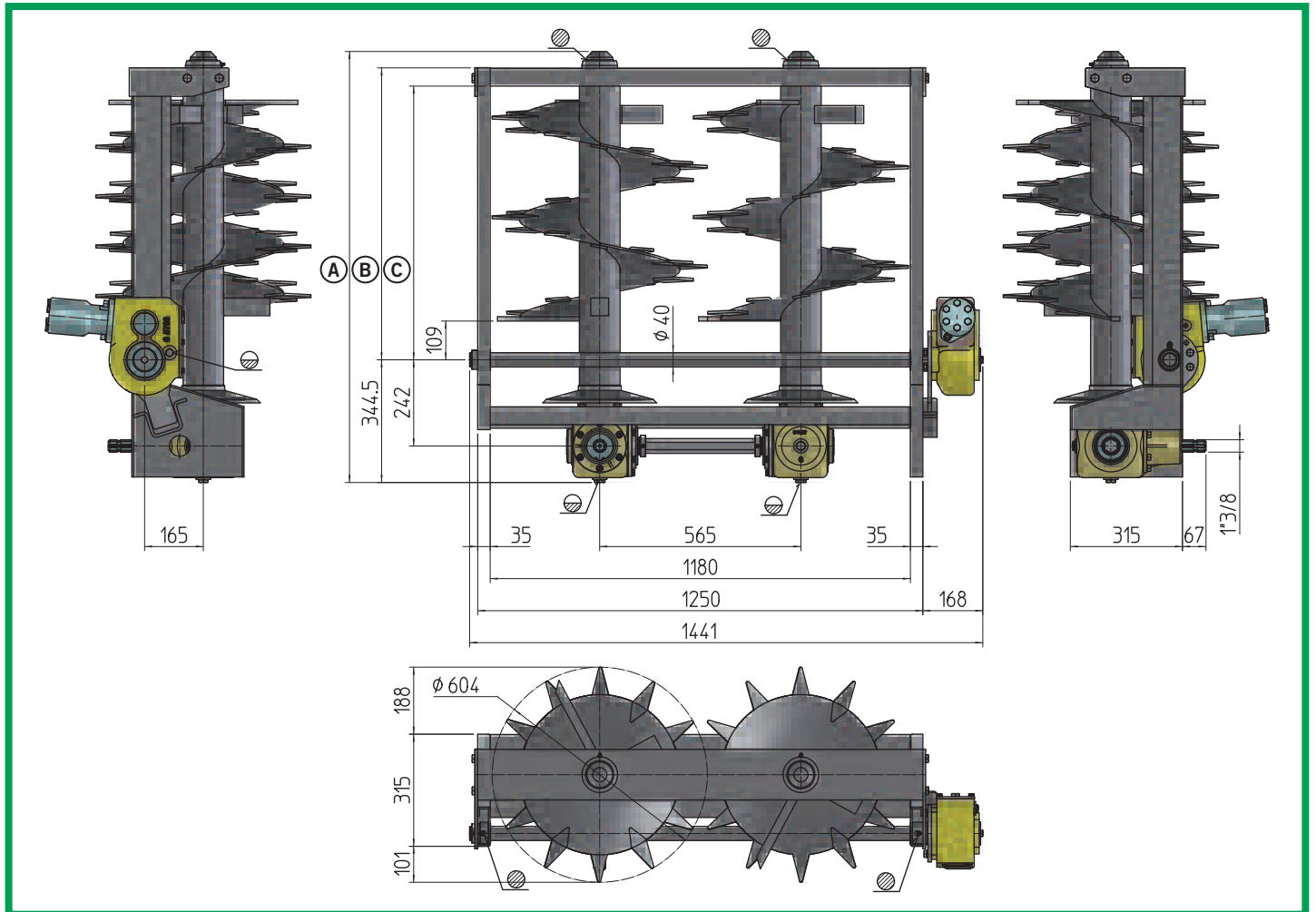
| MODEL<br>MODEL<br>MODÈLE | A    | B    | C    |
|--------------------------|------|------|------|
| SV2 1250x850             | 1210 | 820  | 769  |
| SV2 1250x977             | 1337 | 847  | 896  |
| SV2 1250x1121            | 1481 | 1091 | 1040 |



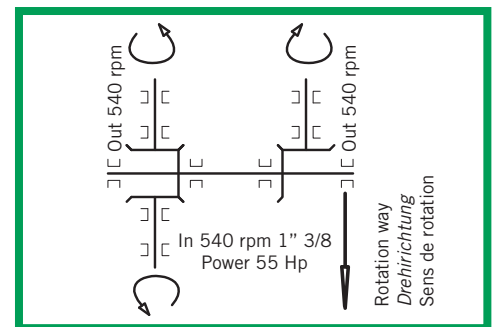
Manure spreader two vertical rolls, fixed model 540rpm 1"3/8 - hydraulic  
 2-Walzen festes Miststruer-Aggregat, 540 U/min 1"3/8 - Hydraulischen Kratzboden  
 Epandeur à fumier à deux hérissons verticaux fixes, 540rpm 1"3/8 - hydraulique



# SV2



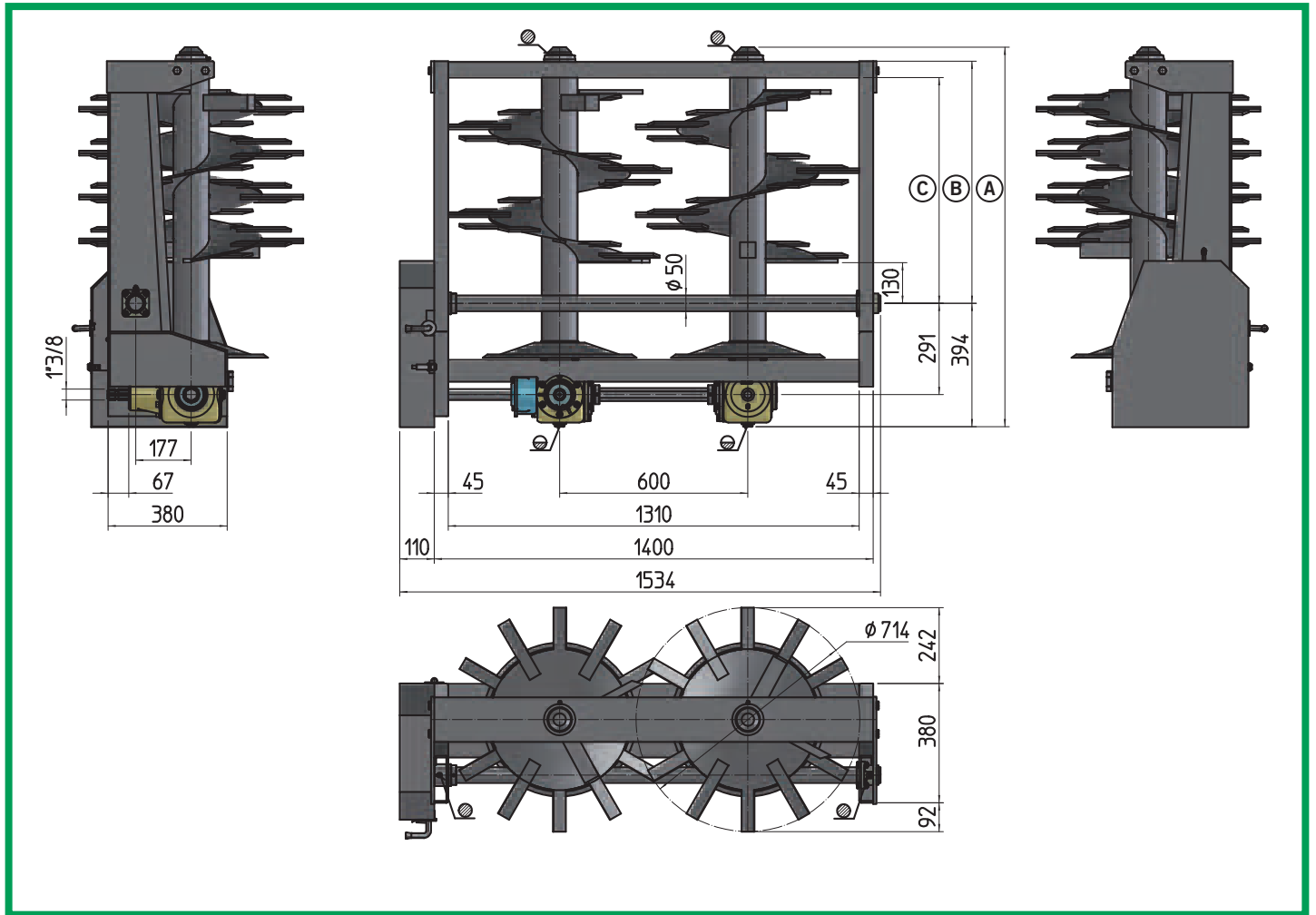
| MODEL<br>MODEL<br>MODÈLE | A    | B    | C    |
|--------------------------|------|------|------|
| SV2 1250x850             | 1210 | 820  | 769  |
| SV2 1250x977             | 1337 | 847  | 896  |
| SV2 1250x1121            | 1481 | 1091 | 1040 |



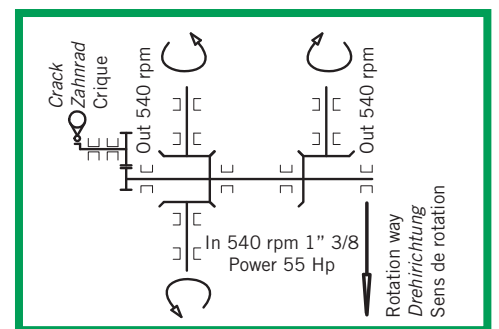
Manure spreader two vertical rolls, fixed model 540rpm 1"3/8 - mechanical  
 2-Walzen festes Miststruer-Aggregat, 540 U/min 1"3/8 - Mechanischen Kratzboden  
 Epandeur à fumier à deux hérissons verticaux fixes, 540rpm 1"3/8 - mécanique



# SV2



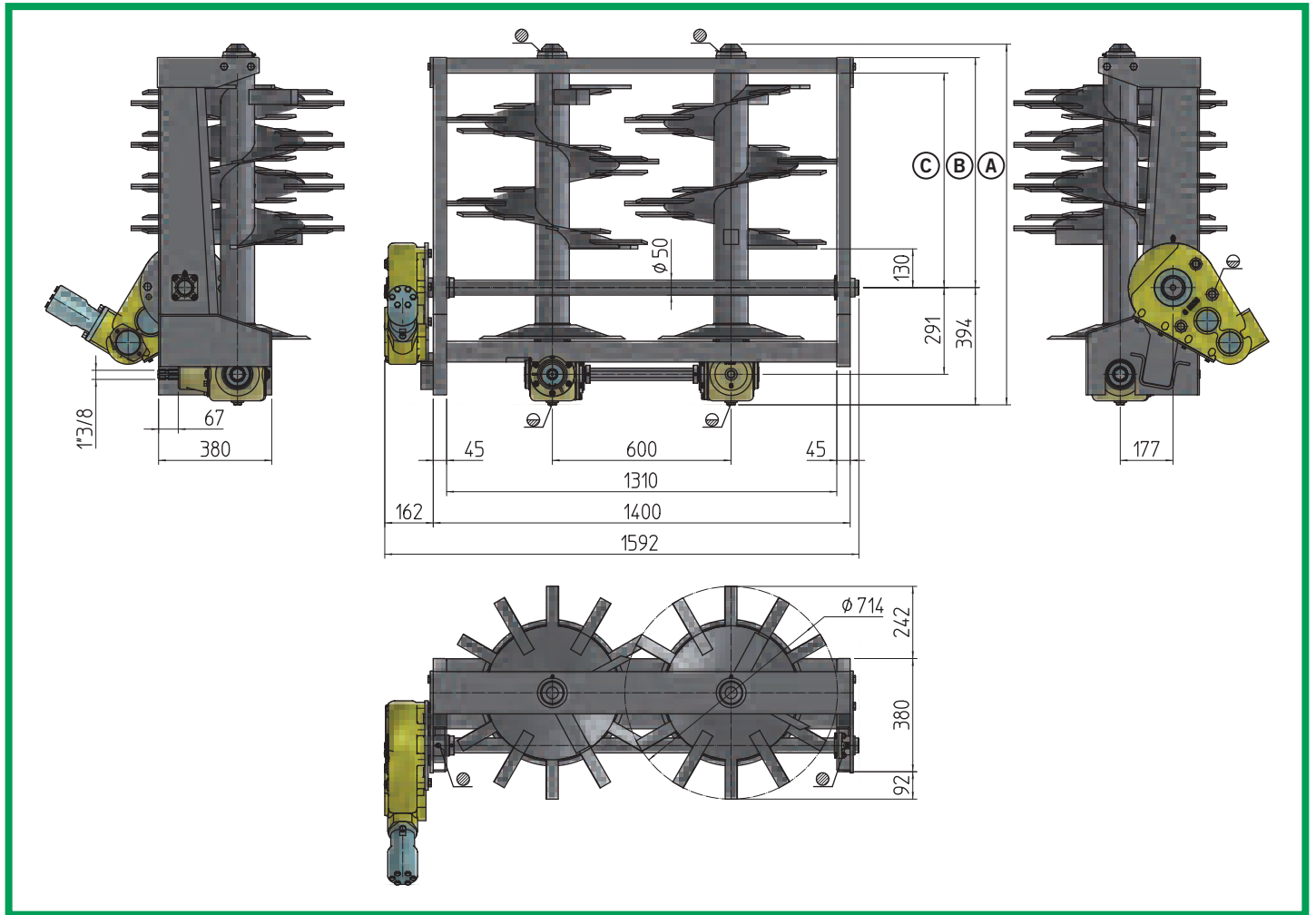
| MODEL<br>MODEL<br>MODÈLE | A    | B    | C    |
|--------------------------|------|------|------|
| SV2 1400x850             | 1210 | 772  | 720  |
| SV2 1400x977             | 1337 | 899  | 847  |
| SV2 1400x1121            | 1481 | 1043 | 991  |
| SV2 1400x1421            | 1781 | 1343 | 1291 |



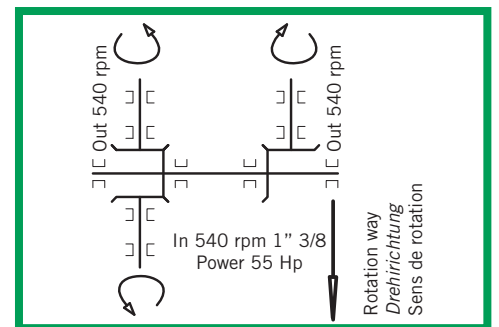
Manure spreader two vertical rolls, fixed model 540rpm 1"3/8 - hydraulic  
 2-Walzen festes Miststruer-Aggregat, 540 U/min 1"3/8 - Hydraulischen Kratzboden  
 Epandeur à fumier à deux hérissons verticaux fixes, 540rpm 1"3/8 - hydraulique



# SV2



| MODEL<br>MODEL<br>MODÈLE | A    | B    | C    |
|--------------------------|------|------|------|
| SV2 1400x850             | 1210 | 772  | 720  |
| SV2 1400x977             | 1337 | 899  | 847  |
| SV2 1400x1121            | 1481 | 1043 | 991  |
| SV2 1400x1421            | 1781 | 1343 | 1291 |

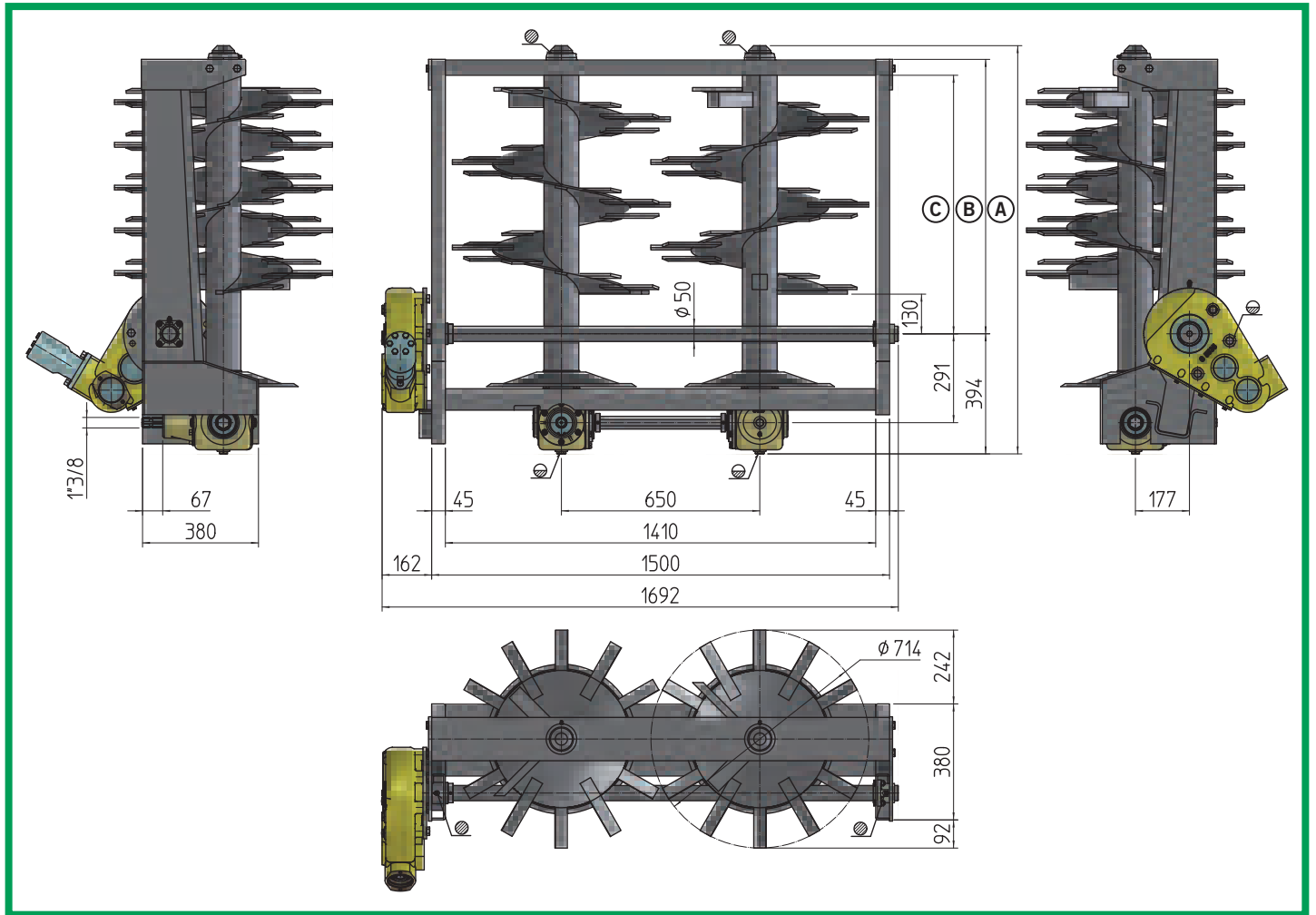




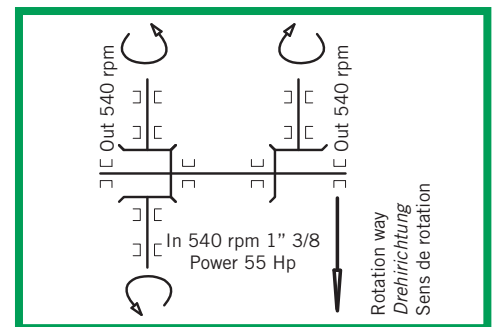
Manure spreader two vertical rolls, fixed model 540rpm 1"3/8 - hydraulic  
 2-Walzen festes Miststruer-Aggregat, 540 U/min 1"3/8 - Hydraulischen Kratzboden  
 Epandeur à fumier à deux hérissons verticaux fixes, 540rpm 1"3/8 - hydraulique



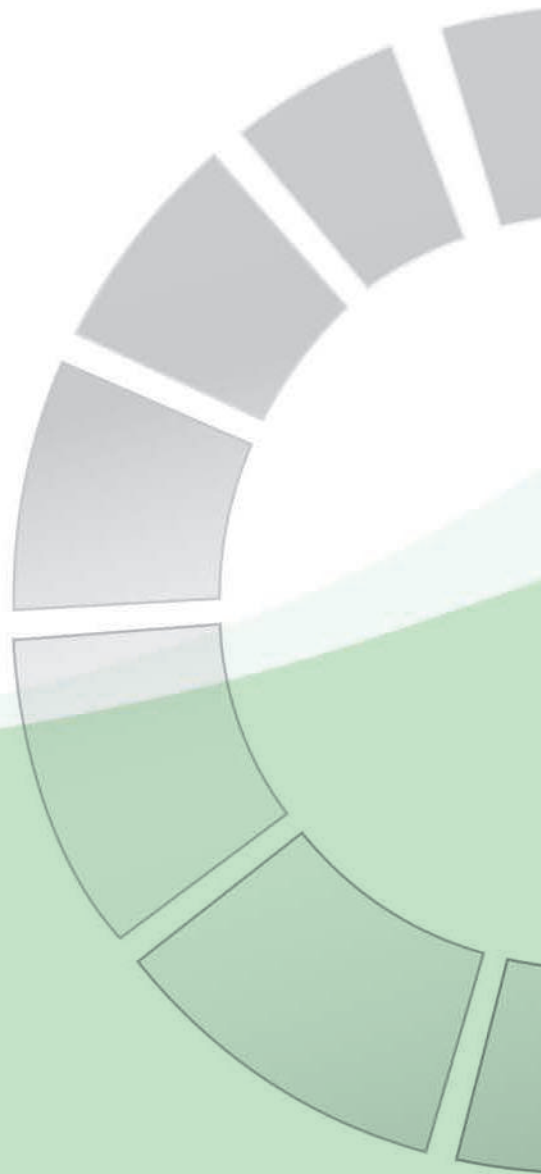
# SV2



| MODEL<br>MODEL<br>MODÈLE | A    | B    | C    |
|--------------------------|------|------|------|
| SV2 1500x977             | 1337 | 899  | 847  |
| SV2 1500x1121            | 1481 | 1043 | 991  |
| SV2 1500x1421            | 1781 | 1343 | 1291 |



The information reproduced in this catalogue are not binding, Grazioli Cesare s.r.l. reserves the rights to change specifications without notice.  
Daten in dieser Veröffentlichung erwähnt, sind nicht verbindlich. Die Firma Grazioli Cesare Srl behält das Recht sich vor, Änderungen ohne vorherige Ankündigung vorzunehmen.  
Les détails dans cette publication ne sont pas impératifs, Grazioli Cesare s.r.l. se réserve le droit de les modifier sans accord préalable.



# SV2



**MANURE SPREADER TWO VERTICAL ROLLS,  
WHICH CAN BE DISASSEMBLED**

**2-WALZEN ABNEHMBARES MISTSTRUER-AGGREGAT**

**EPANDEUR À FUMIER À DEUX HÉRISSEONS VERTICAUX DEMONTABLE**

**540 r.p.m.**

**1" 3/8**



**02 GB-D-F**

Via Cornali, 12/16 - 25013 Carpenedolo (BS) - I  
Tel. +39 030 969635 - Email: sales@grazioliagri.com - www.grazioliagri.com

**Grazioli** Agri

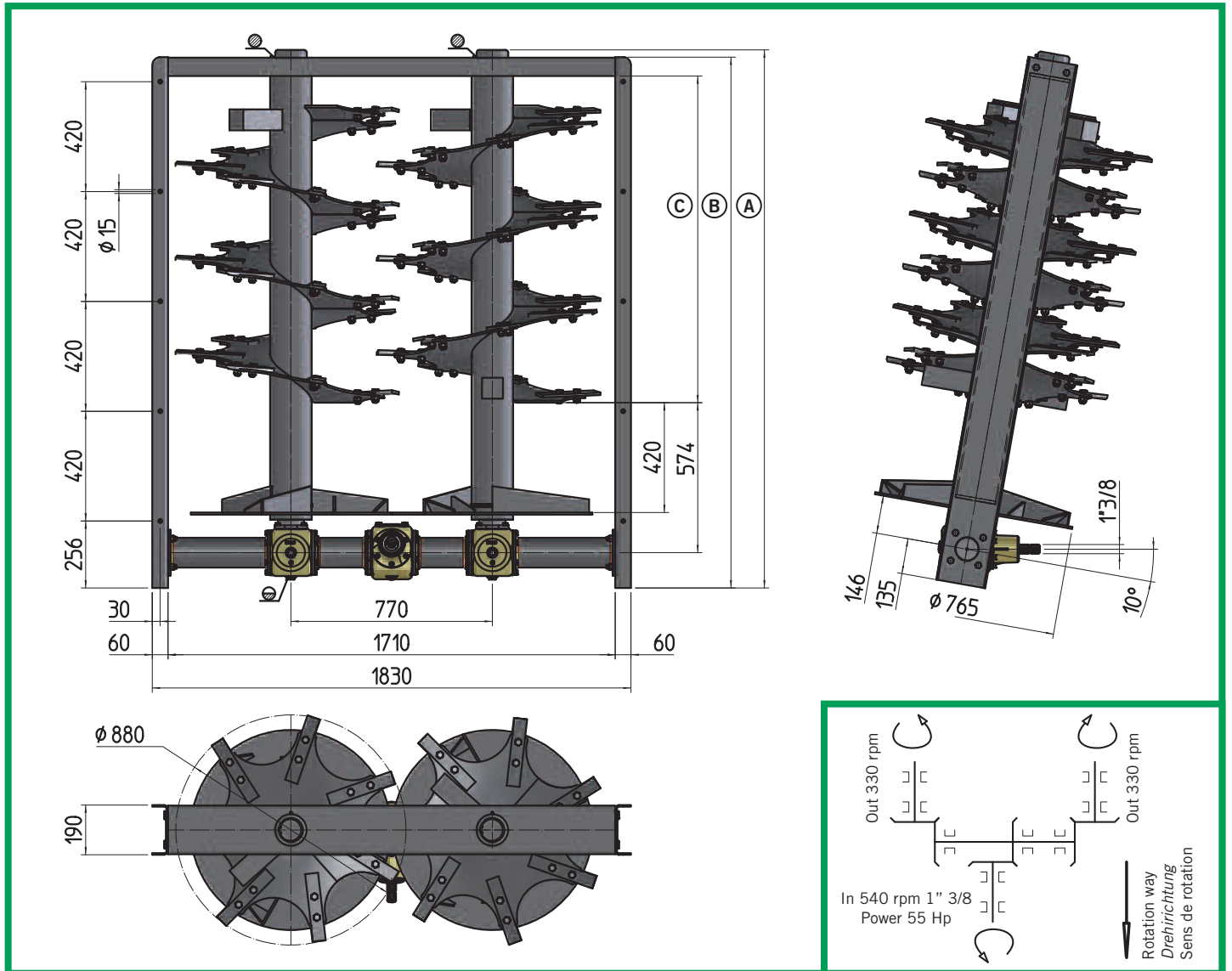
Manure spreader two vertical rolls, which can be disassembled 540 r.p.m. 1"3/8

2-Walzen abnehmbares Miststruer-Aggregat, 540 U/min 1"3/8

Epandeur à fumier à deux hérissons verticaux demontable 540 r.p.m. 1"3/8



# SV2



| MODEL<br>MODEL<br>MODÈLE | A    | B    | C    |
|--------------------------|------|------|------|
| SV2 1710x1450            | 1858 | 1830 | 1049 |
| SV2 1710x1650            | 2058 | 2030 | 1249 |

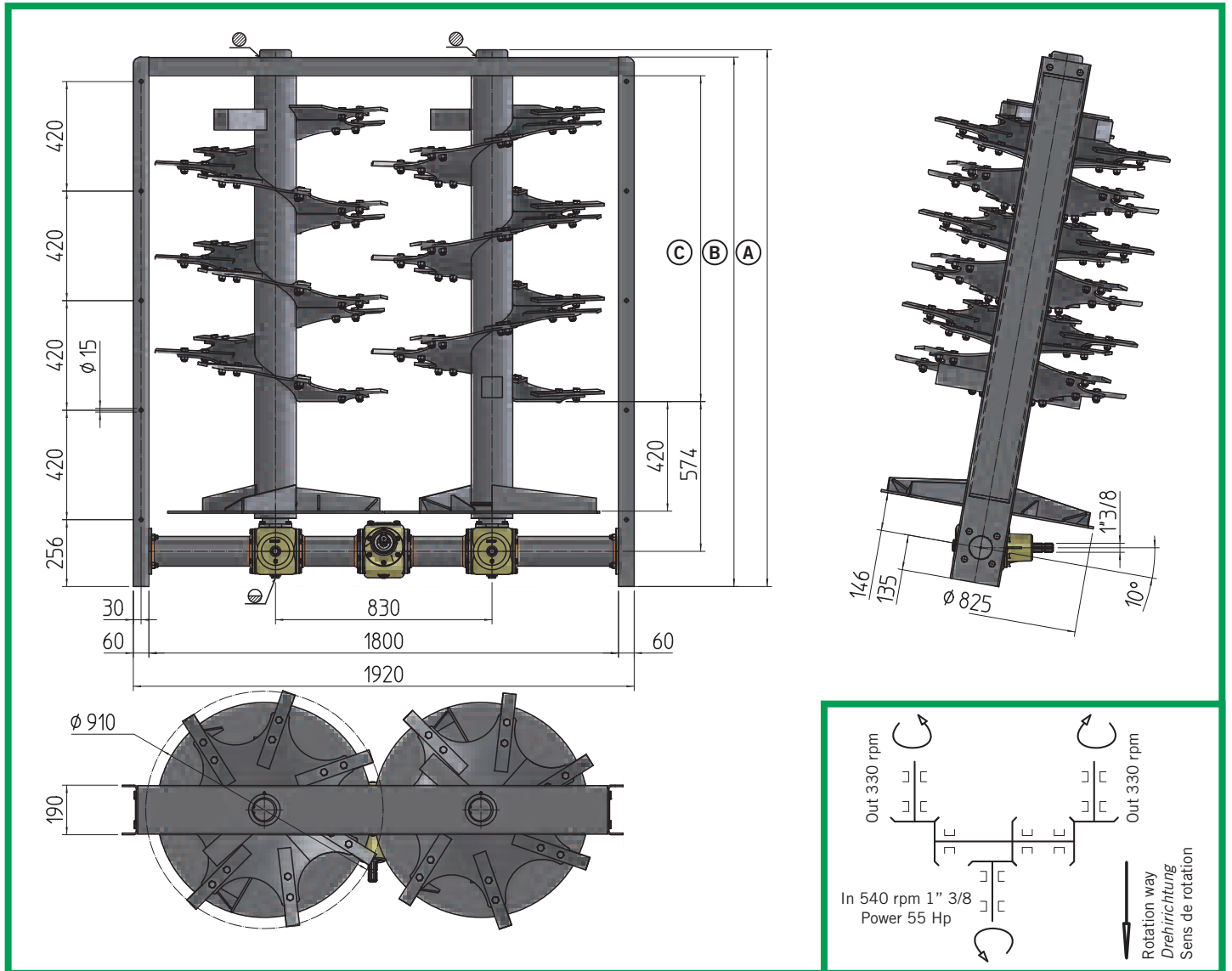
Manure spreader two vertical rolls, which can be disassembled 540 r.p.m. 1"3/8

2-Walzen abnehmbares Miststruer-Aggregat, 540 U/min 1"3/8

Epandeur à fumier à deux hérissons verticaux demontable 540 r.p.m. 1"3/8



# SV2



| MODEL<br>MODEL<br>MODÈLE | A    | B    | C    |
|--------------------------|------|------|------|
| SV2 1800x1450            | 1858 | 1830 | 1049 |
| SV2 1800x1650            | 2058 | 2030 | 1249 |

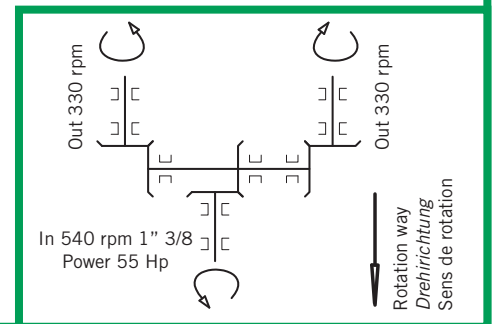
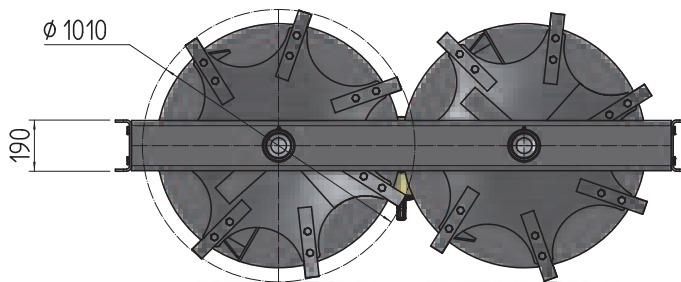
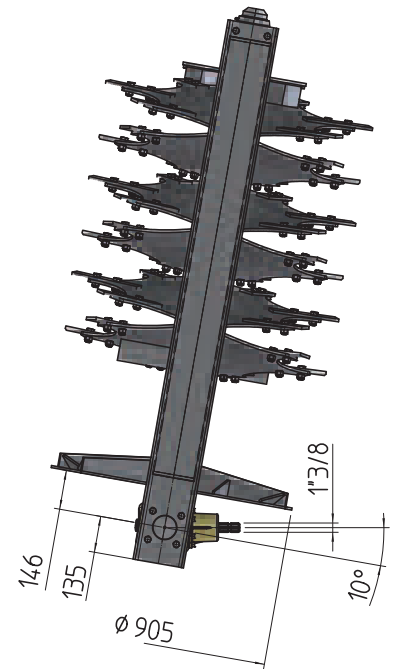
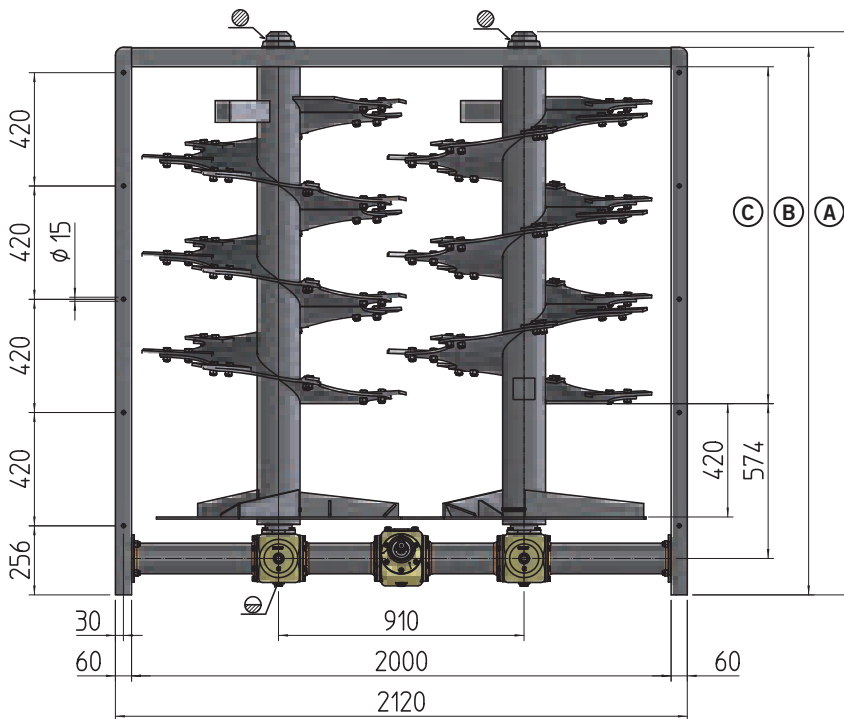
Manure spreader two vertical rolls, which can be disassembled 540 r.p.m. 1"3/8

2-Walzen abnehmbares Miststruer-Aggregat, 540 U/min 1"3/8

Epandeur à fumier à deux hérissons verticaux demontable 540 r.p.m. 1"3/8



# SV2



| MODEL<br>MODEL<br>MODÈLE | A    | B    | C    |
|--------------------------|------|------|------|
| SV2 2000x1450            | 1888 | 1830 | 1049 |
| SV2 2000x1650            | 2088 | 2030 | 1249 |

The information reproduced in this catalogue are not binding. Grazioli Cesare s.r.l. reserves the rights to change specifications without notice. Daten in dieser Veröffentlichung erwähnt sind nicht verbindlich. Die Firma Grazioli Cesare Srl behält das Recht sich vor, Änderungen ohne vorherige Ankündigung vorzunehmen. Les détails dans cette publication ne sont pas impératifs, Grazioli Cesare s.r.l. se réserve le droit de les modifier sans accord préalable.

# SV2



**MANURE SPREADER TWO VERTICAL ROLLS,  
WHICH CAN BE DISASSEMBLED**

**2-WALZEN ABNEHMBARES MISTSTRUER-AGGREGAT**

**EPANDEUR À FUMIER À DEUX HÉRISSEONS VERTICAUX DÉMONTABLE**

**COMPOST SHOVEL / KOMPOST SCHAUFELN / PALETTÉS POUR COMPOST**

**540 r.p.m.**

**1" 3/4**



**03 GB-D-F**

Via Cornali, 12/16 - 25013 Carpenedolo (BS) - I  
Tel. +39 030 969635 - Email: [sales@grazioliagri.com](mailto:sales@grazioliagri.com) - [www.grazioliagri.com](http://www.grazioliagri.com)

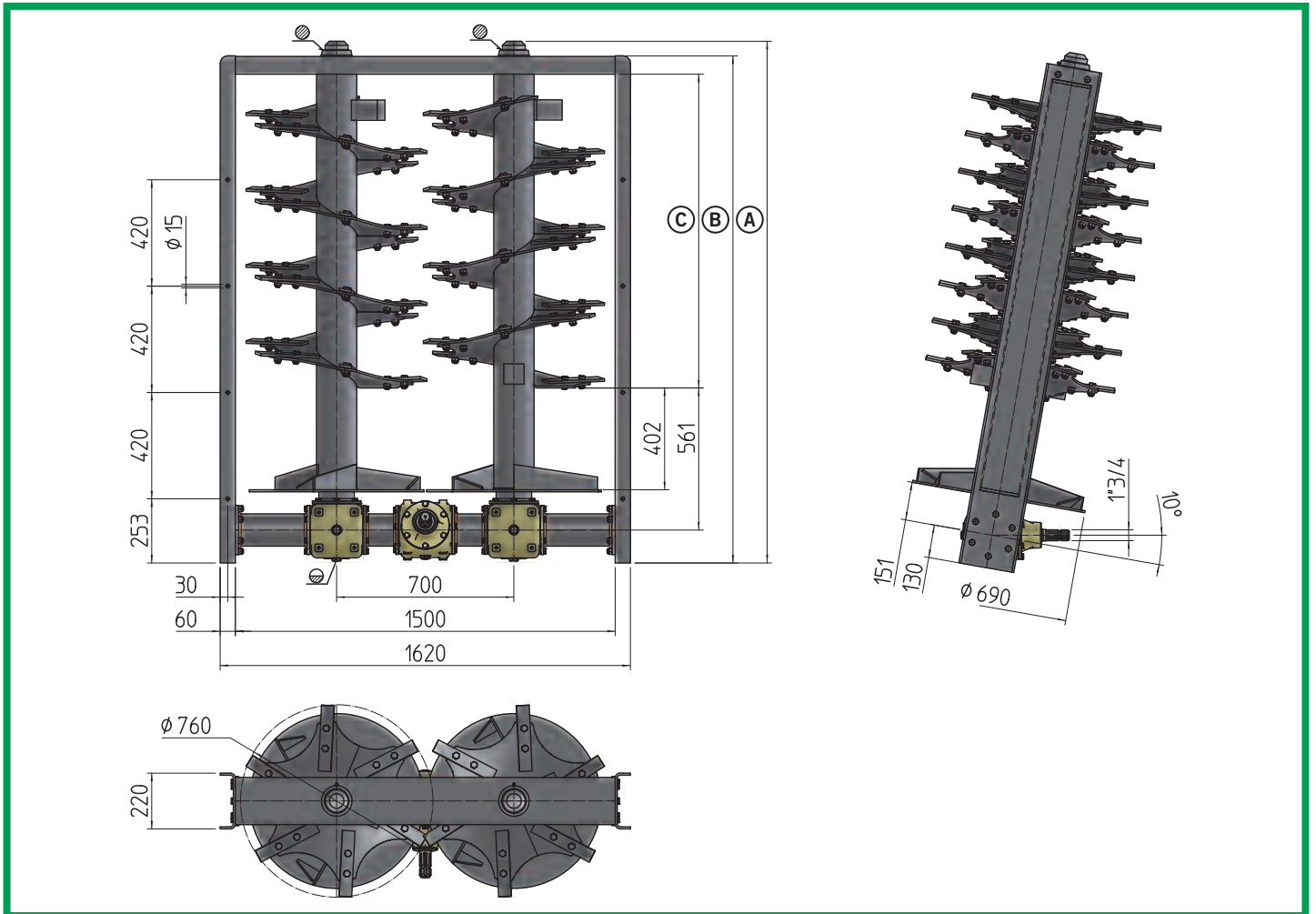
**Grazioli** Agri



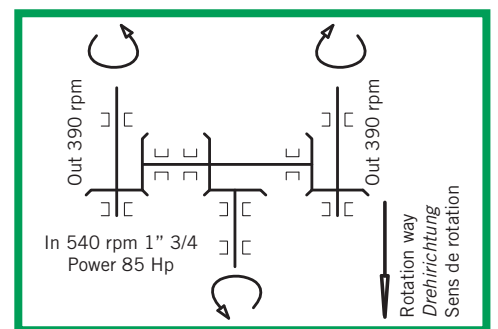
Manure spreader two vertical rolls, which can be disassembled 540 r.p.m. 1"3/4  
 2-Walzen abnehmbares Miststruer-Aggregat 540 U/min. 1"3/4  
 Epandeur à fumier à deux hérissons verticaux démontable 540 r.p.m. 1"3/4  
 COMPOST SHOVEL / KOMPOST SCHAUFELN / PALETTÉS POUR COMPOST



# SV2



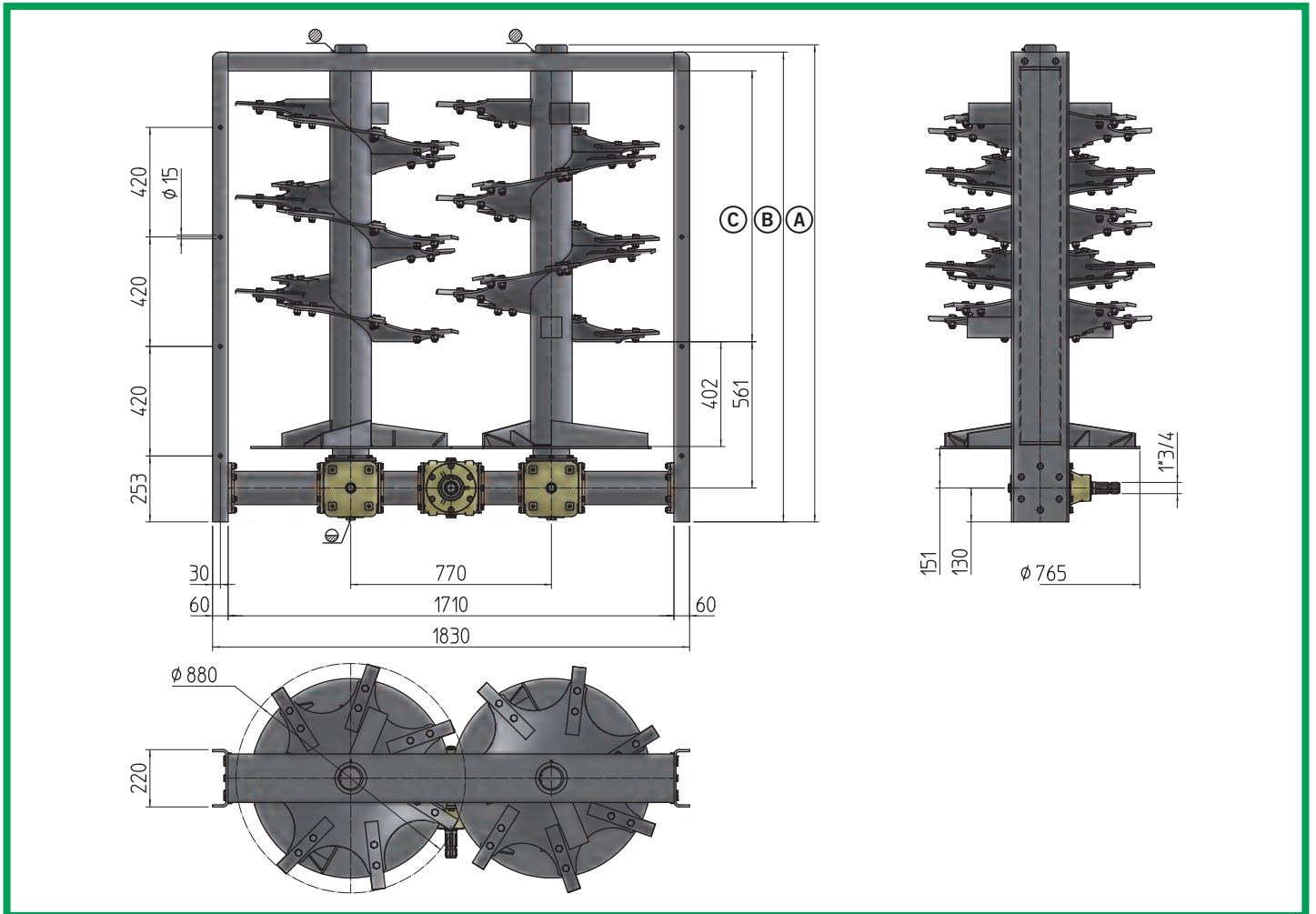
| MODEL<br>MODEL<br>MODÈLE | A    | B    | C    |
|--------------------------|------|------|------|
| SV2 1500x1450            | 1860 | 1802 | 1039 |
| SV2 1500x1650            | 2060 | 2002 | 1239 |
| SV2 1500x1850            | 2260 | 2202 | 1439 |



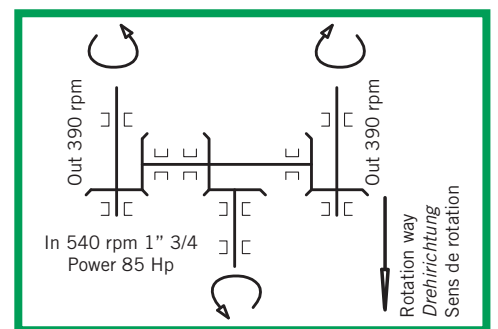
Manure spreader two vertical rolls, which can be disassembled 540 r.p.m. 1"3/4  
 2-Walzen abnehmbares Miststruer-Aggregat 540 U/min. 1"3/4  
 Epandeur à fumier à deux hérissons verticaux démontable 540 r.p.m. 1"3/4  
 COMPOST SHOVEL / KOMPOST SCHAUFELN / PALETTÉS POUR COMPOST



# SV2



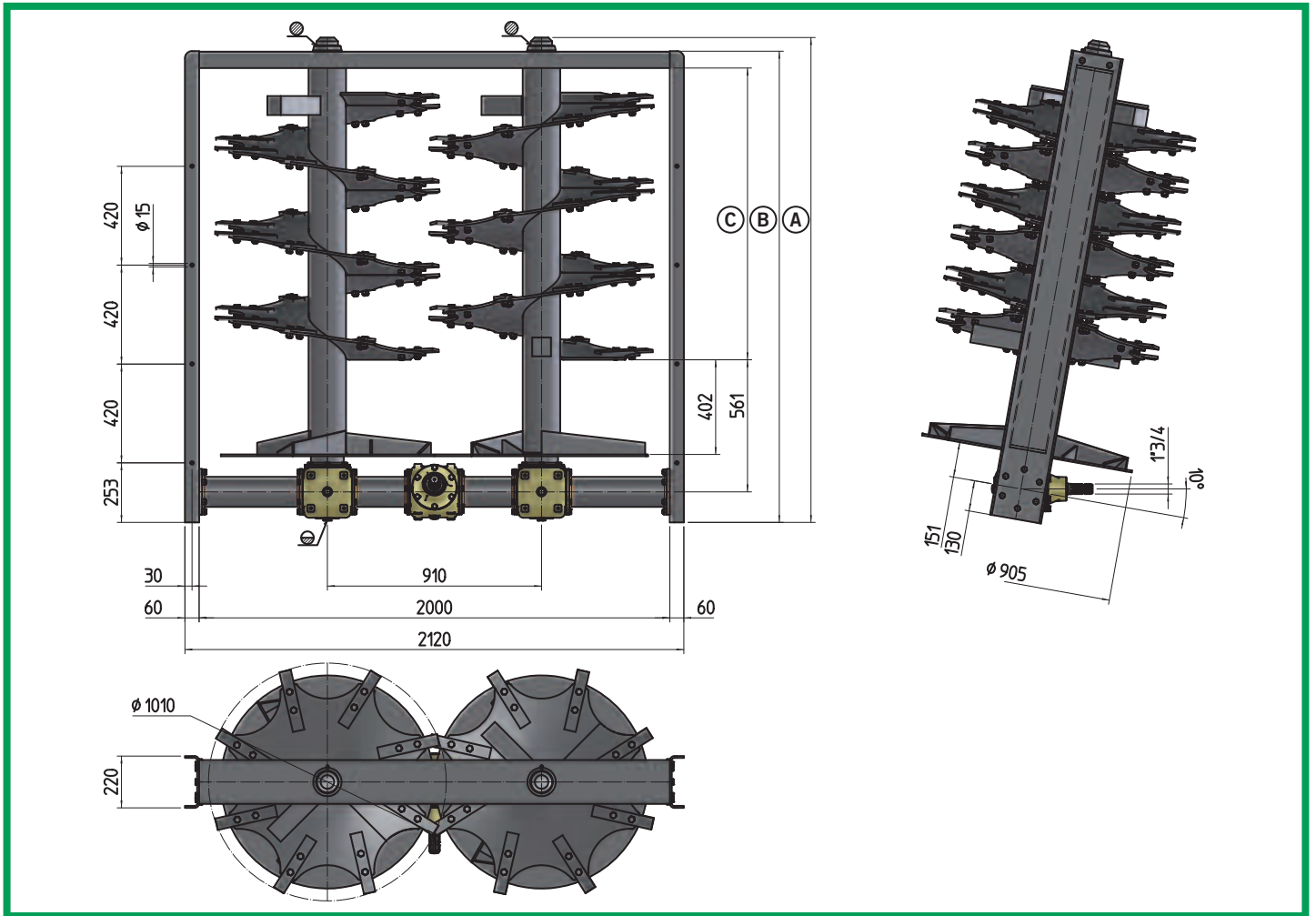
| MODEL<br>MODEL<br>MODÈLE | A    | B    | C    |
|--------------------------|------|------|------|
| SV2 1710x1450            | 1860 | 1802 | 1039 |
| SV2 1710x1650            | 2060 | 2002 | 1239 |
| SV2 1710x1850            | 2260 | 2202 | 1439 |



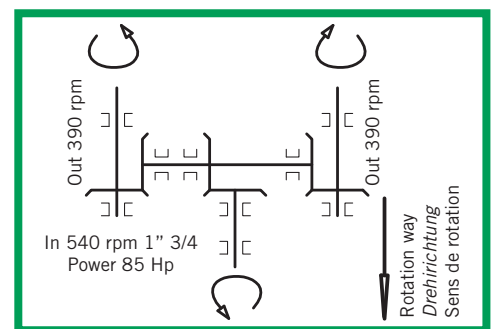
Manure spreader two vertical rolls, which can be disassembled 540 r.p.m. 1"3/4  
 2-Walzen abnehmbares Miststruer-Aggregat 540 U/min. 1"3/4  
 Epandeur à fumier à deux hérissons verticaux démontable 540 r.p.m. 1"3/4  
 COMPOST SHOVEL / KOMPOST SCHAUFELN / PALETTÉS POUR COMPOST



# SV2



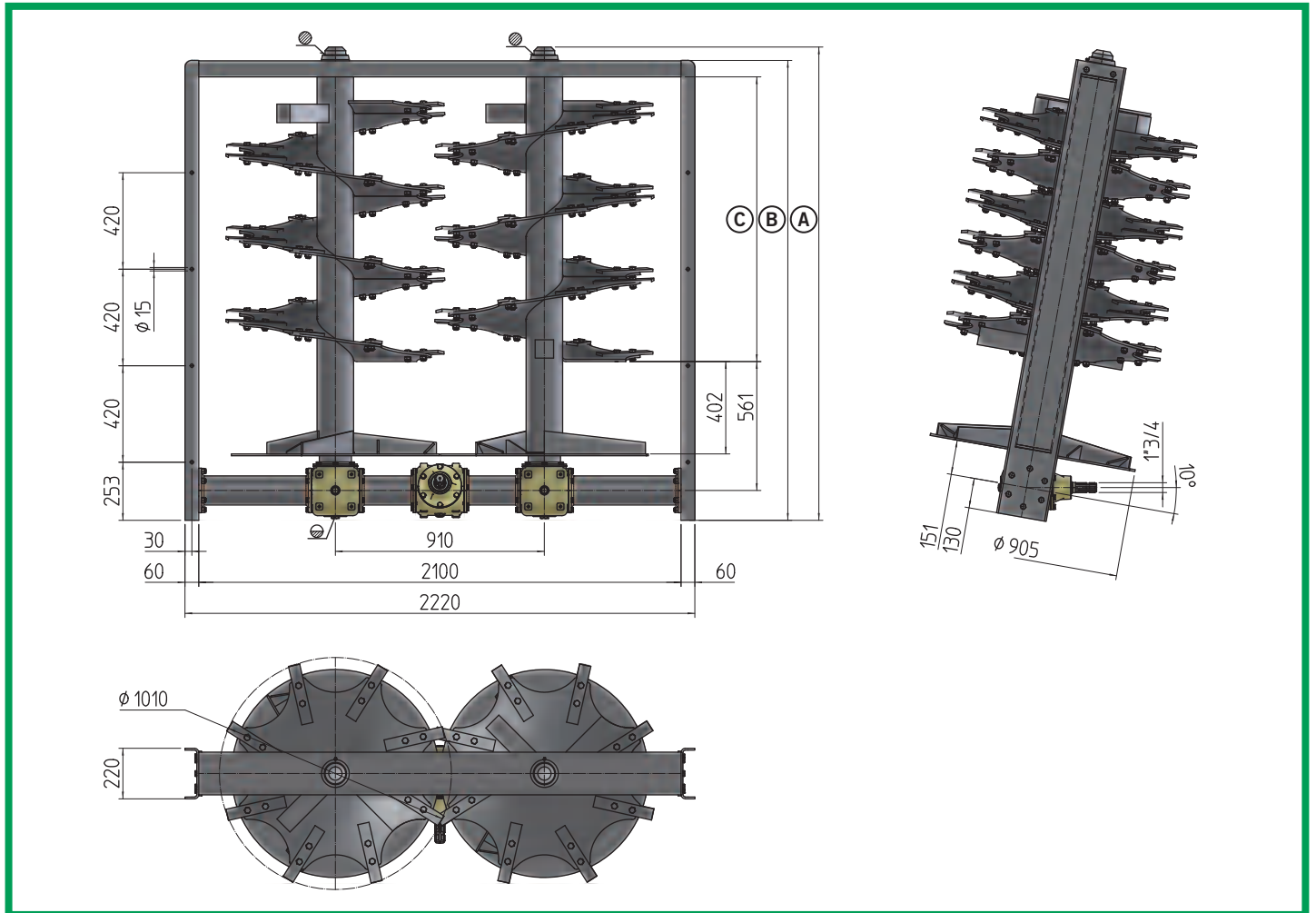
| MODEL<br>MODEL<br>MODÈLE | A    | B    | C    |
|--------------------------|------|------|------|
| SV2 2000x1450            | 1860 | 1802 | 1039 |
| SV2 2000x1650            | 2060 | 2002 | 1239 |
| SV2 2000x1850            | 2260 | 2202 | 1439 |



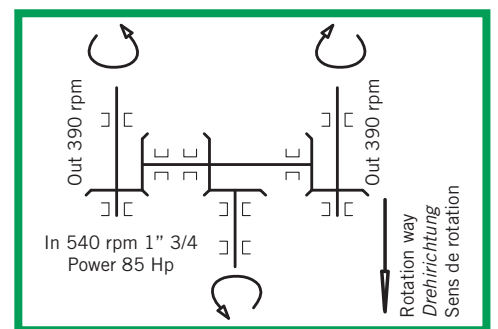
Manure spreader two vertical rolls, which can be disassembled 540 r.p.m. 1"3/4  
 2-Walzen abnehmbares Miststruer-Aggregat 540 U/min. 1"3/4  
 Epandeur à fumier à deux hérissons verticaux démontable 540 r.p.m. 1"3/4  
 COMPOST SHOVEL / KOMPOST SCHAUFELN / PALETTÉS POUR COMPOST



# SV2

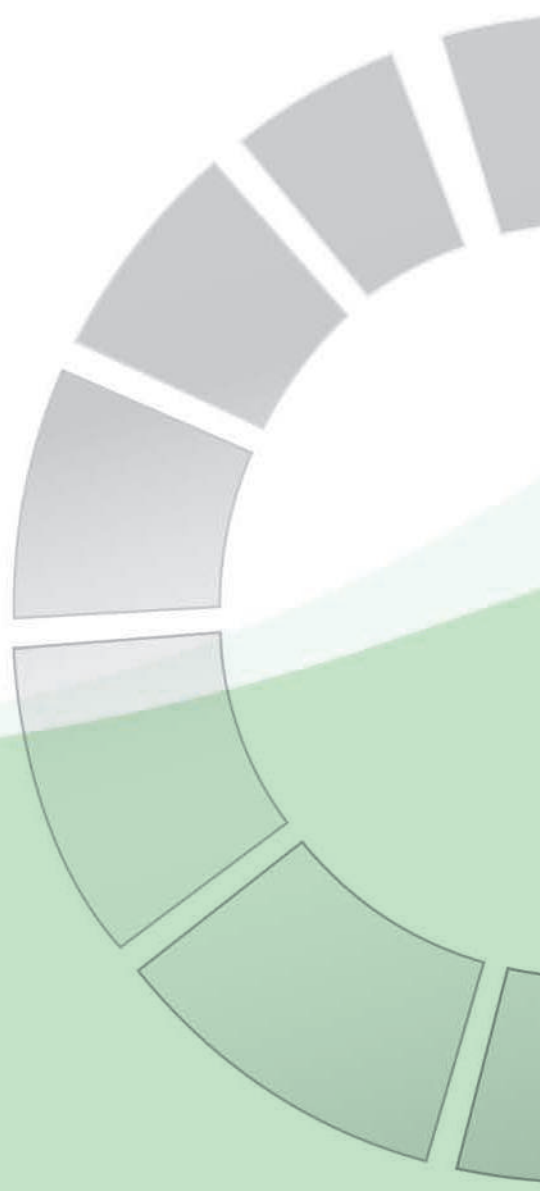


| MODEL<br>MODEL<br>MODÈLE | A    | B    | C    |
|--------------------------|------|------|------|
| SV2 2100x1450            | 1860 | 1802 | 1039 |
| SV2 2100x1650            | 2060 | 2002 | 1239 |
| SV2 2100x1850            | 2260 | 2202 | 1439 |





The information reproduced in this catalogue are not binding, Grazioli Cesare s.r.l. reserves the rights to change specifications without notice.  
Daten in dieser Veröffentlichung erwähnt sind nicht verbindlich. Die Firma Grazioli Cesare Srl behält das Recht sich vor, Änderungen ohne vorherige Ankündigung vorzunehmen.  
Les détails dans cette publication ne sont pas impératifs, Grazioli Cesare s.r.l. se réserve le droit de les modifier sans accord préalable.



# SV2

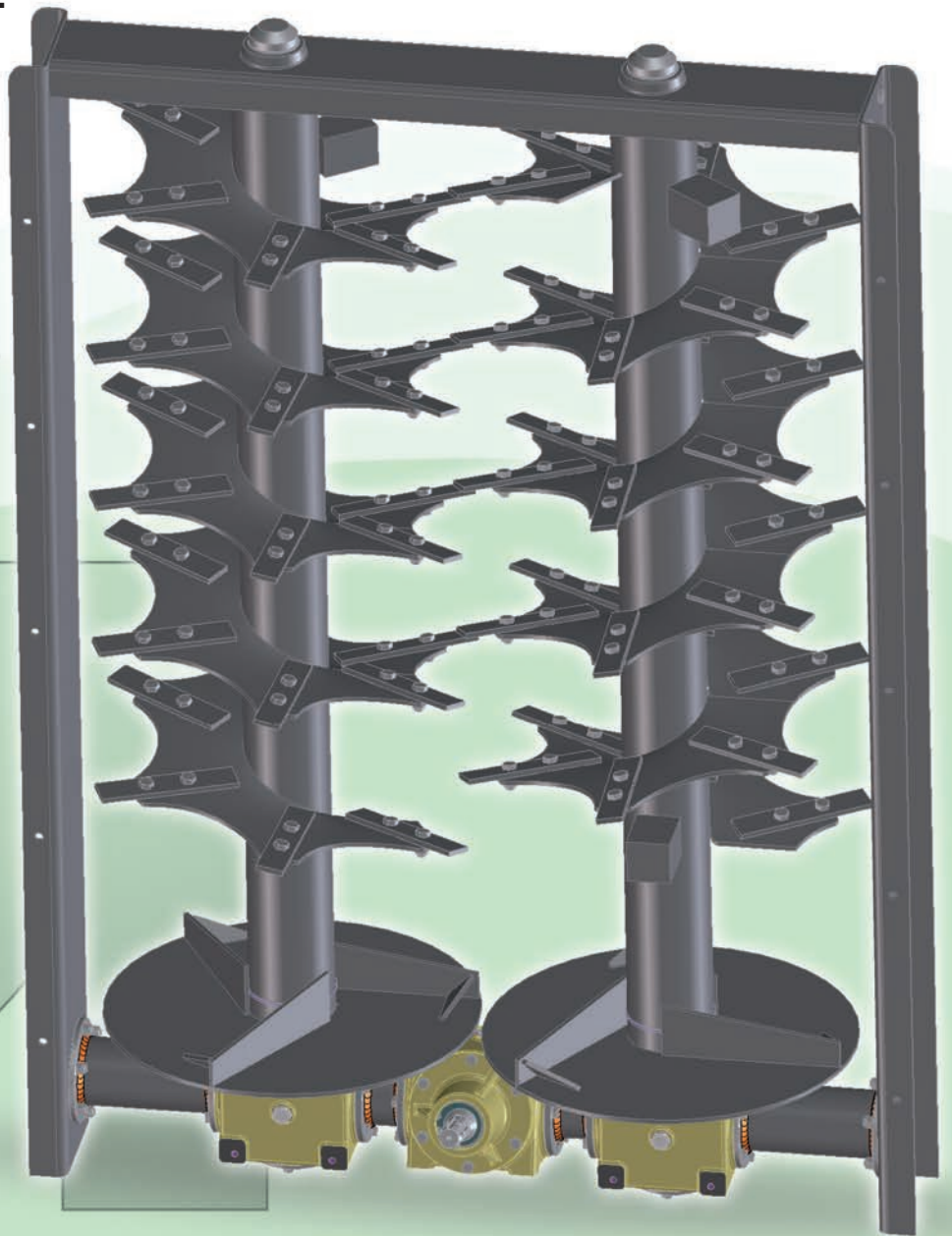


**MANURE SPREADER TWO VERTICAL ROLLS,  
WHICH CAN BE DISASSEMBLED - FIXED**

**2- WALZEN ABNEHMBARES MISTSTRUER-AGGREGAT - FESTEN**

**EPANDEUR À FUMIER À DEUX HÉRISSEONS  
VERTICAUX DÉMONTABLE - FIXÉ**

**1000 r.p.m.  
1" 3/4**



**04 GB-D-F**

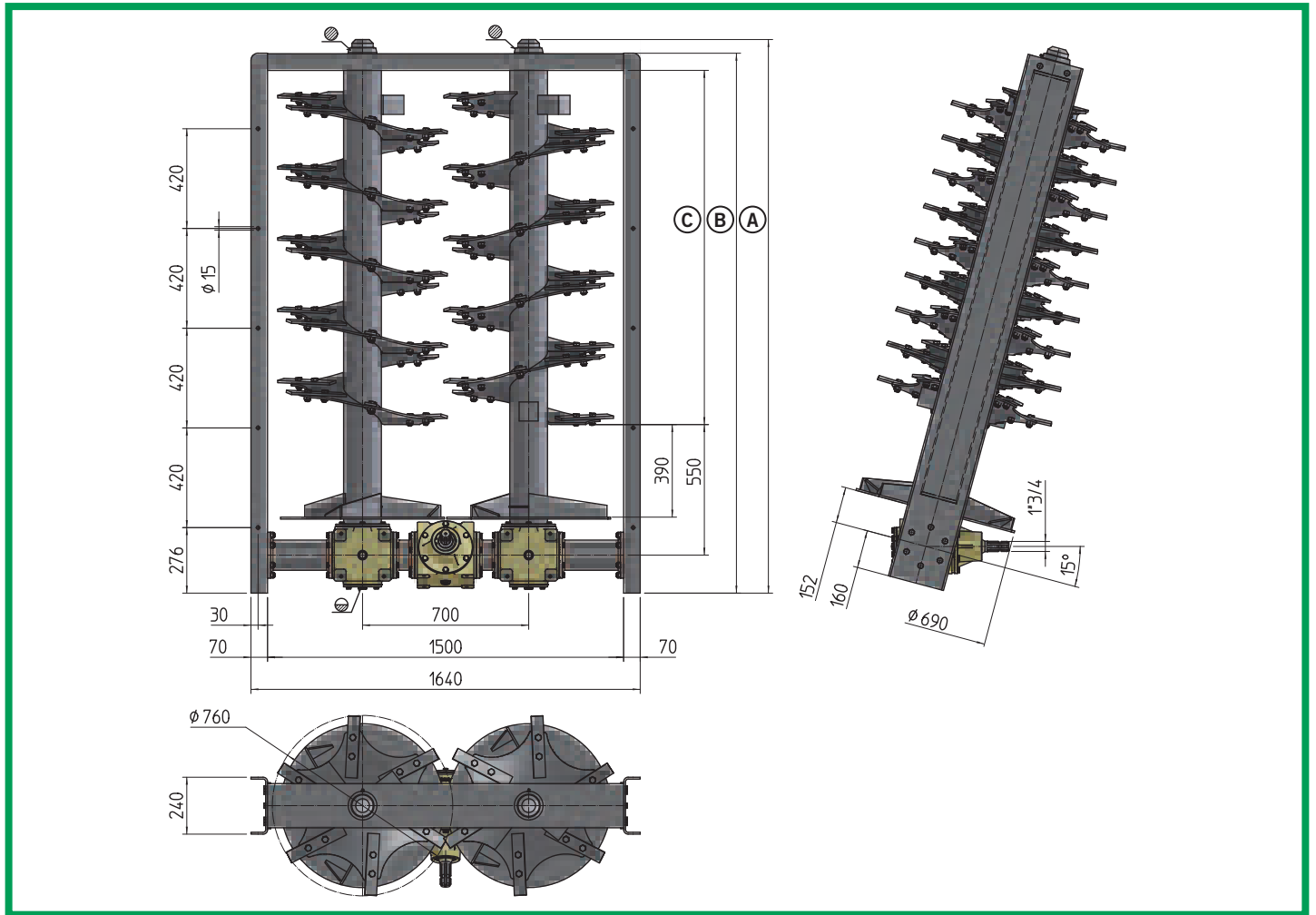
Via Cornali, 12/16 - 25013 Carpenedolo (BS) - I  
Tel. +39 030 969635 - Email: sales@grazioliagri.com - www.grazioliagri.com

**Grazioli** Agri

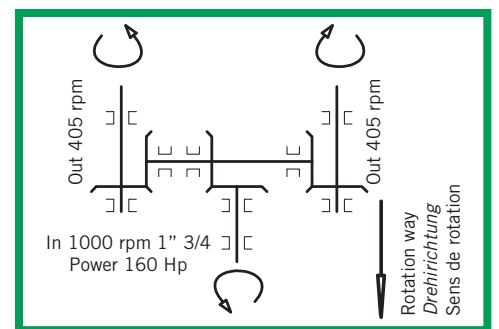
Manure spreader two vertical rolls, which can be disassembled 1.000 r.p.m. 1"3/4 - fixed  
 2- Walzen abnehmbares Miststruer-Aggregat 1.000 U/min. 1"3/4 - Festen  
 Epandeur à fumier à deux hérissons verticaux démontable 1.000 r.p.m. 1"3/4 - fixé



# SV2



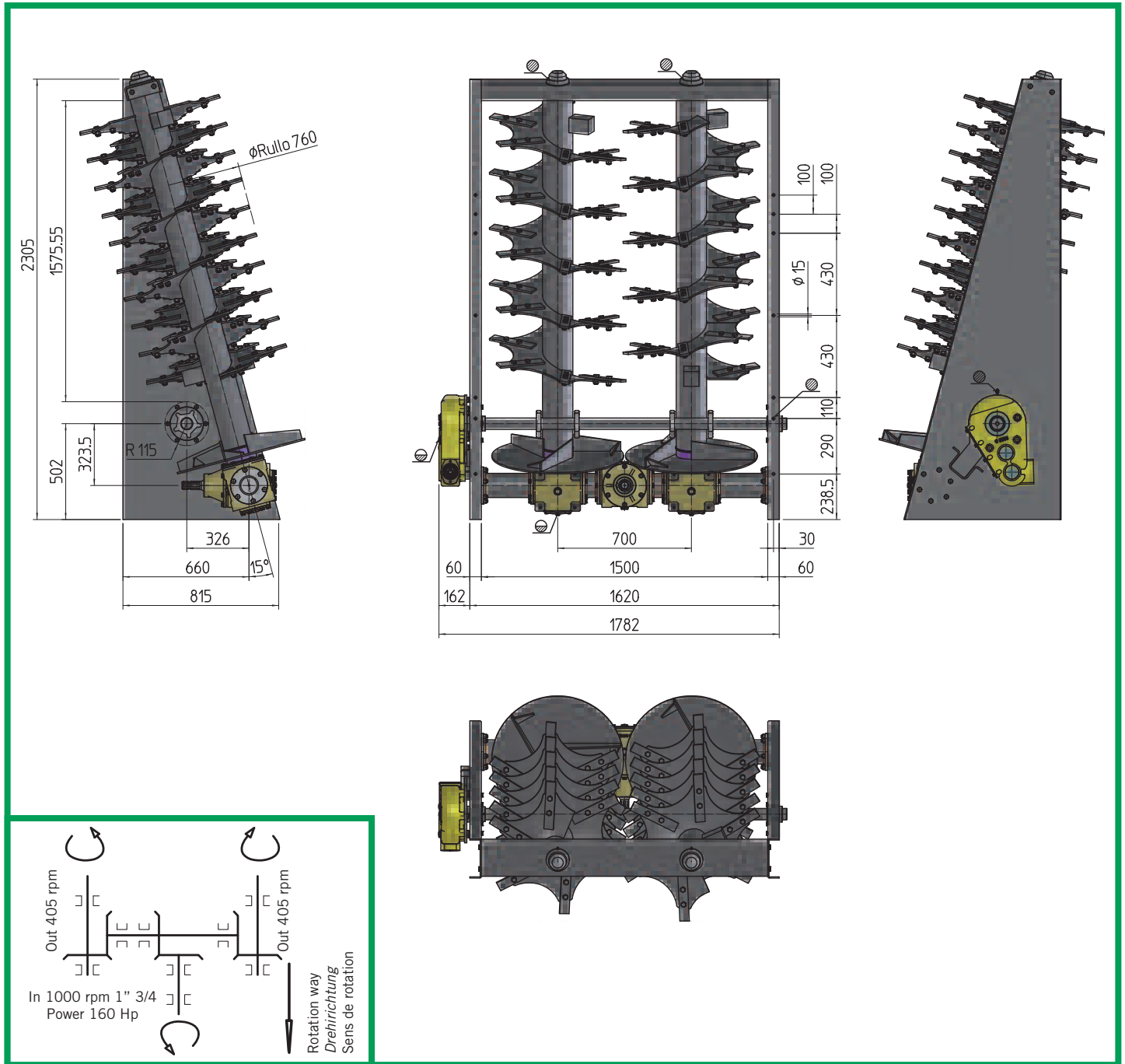
| MODELLO<br>MODELO<br>MODELO | A    | B    | C    |
|-----------------------------|------|------|------|
| SV2 1500x1650               | 2132 | 2074 | 1292 |
| SV2 1500x1850               | 2332 | 2274 | 1492 |
| SV2 1500x2090               | 2572 | 2514 | 1732 |
| SV2 1500x2150               | 2632 | 2574 | 1792 |



Manure spreader two vertical rolls, which can be disassembled 1.000 r.p.m. 1"3/4 - fixed  
 2- Walzen abnehmbares Miststruer-Aggregat 1.000 U/min. 1"3/4 - Fester  
 Epandeur à fumier à deux hérissons verticaux démontable 1.000 r.p.m. 1"3/4 - fixé



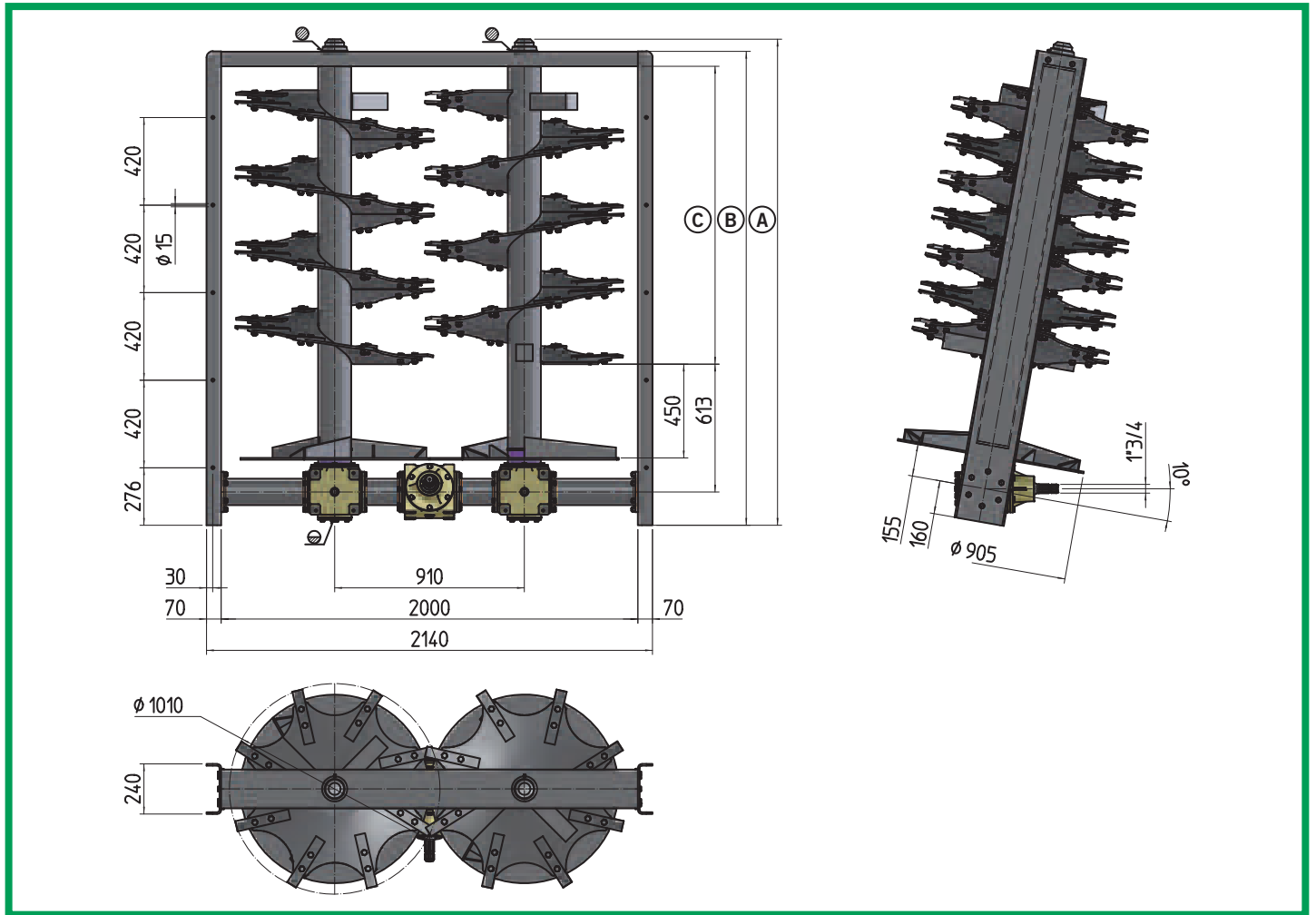
# SV2



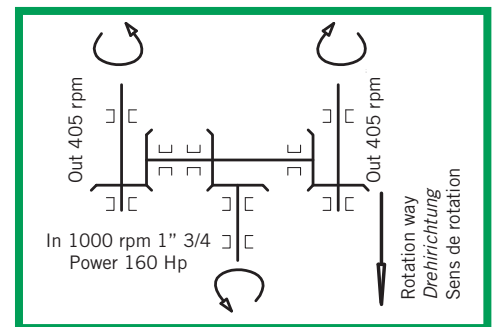
Manure spreader two vertical rolls, which can be disassembled 1.000 r.p.m. 1"3/4 - fixed  
 2- Walzen abnehmbares Miststruer-Aggregat 1.000 U/min. 1"3/4 - Festen  
 Epandeur à fumier à deux hérissons verticaux démontable 1.000 r.p.m. 1"3/4 - fixé



# SV2



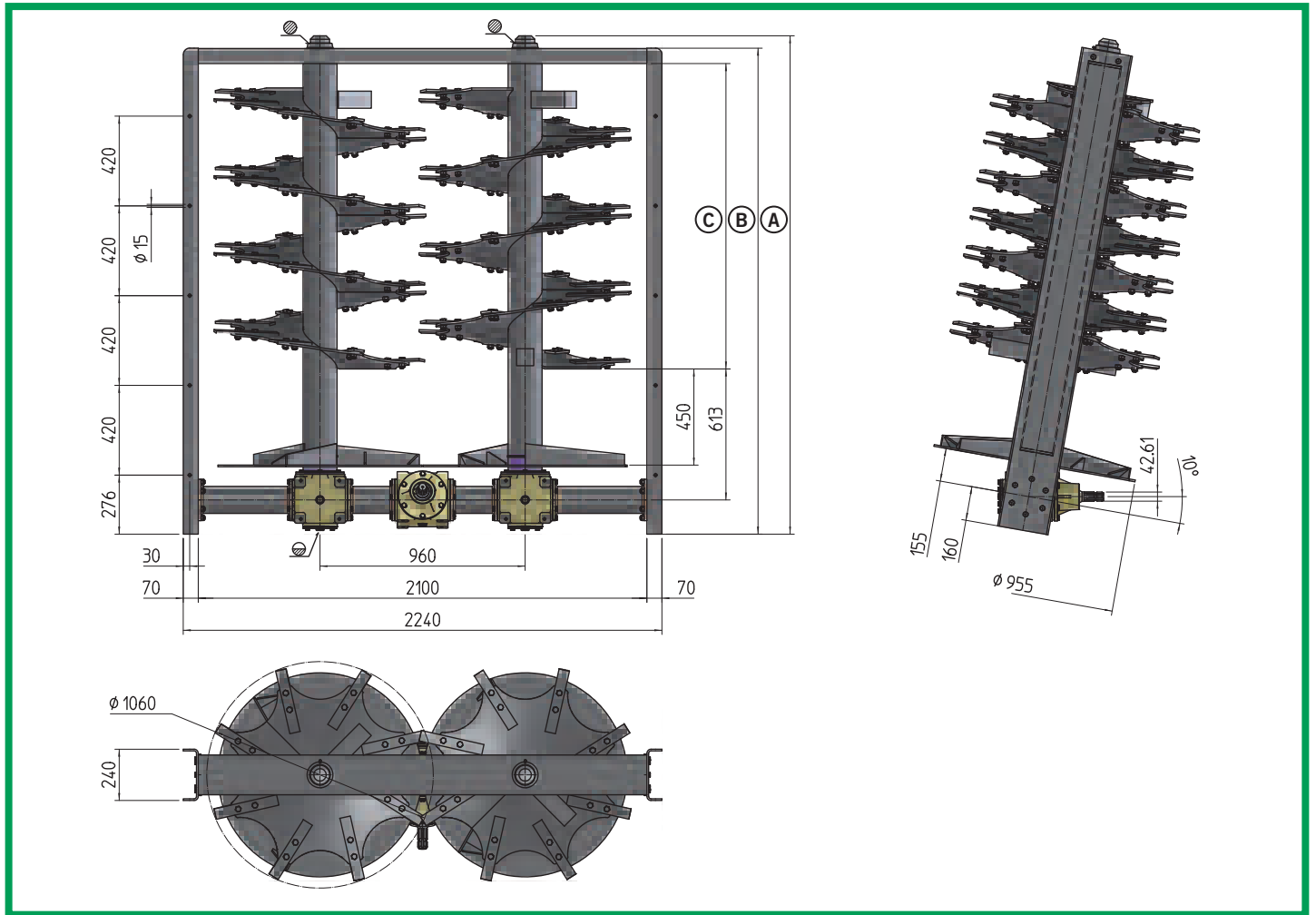
| MODELLO<br>MODELO<br>MODELO | A    | B    | C    |
|-----------------------------|------|------|------|
| SV2 2000x1650               | 2132 | 2074 | 1229 |
| SV2 2000x1850               | 2332 | 2274 | 1429 |
| SV2 2000x2090               | 2572 | 2514 | 1669 |
| SV2 2000x2150               | 2632 | 2574 | 1729 |



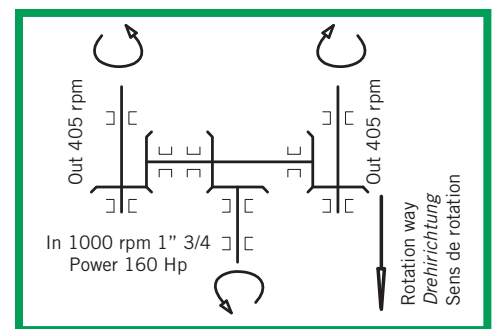
Manure spreader two vertical rolls, which can be disassembled 1.000 r.p.m. 1"3/4 - fixed  
 2- Walzen abnehmbares Miststruer-Aggregat 1.000 U/min. 1"3/4 - Festen  
 Epandeur à fumier à deux hérissons verticaux démontable 1.000 r.p.m. 1"3/4 - fixé



# SV2



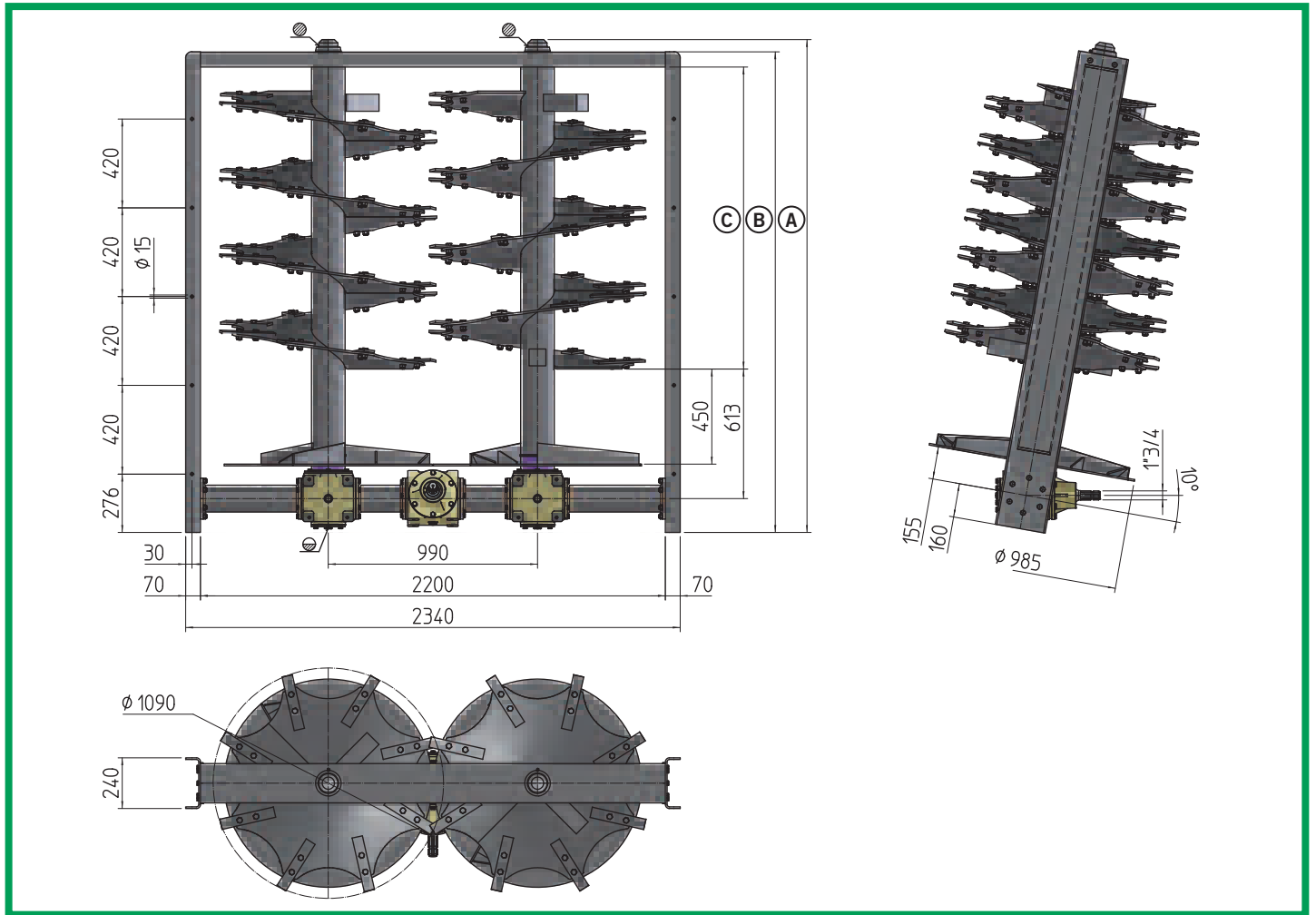
| MODELLO<br>MODELO<br>MODELO | A    | B    | C    |
|-----------------------------|------|------|------|
| SV2 2100x1650               | 2132 | 2074 | 1229 |
| SV2 2100x1850               | 2332 | 2274 | 1429 |
| SV2 2100x2090               | 2572 | 2514 | 1669 |
| SV2 2100x2150               | 2632 | 2574 | 1729 |



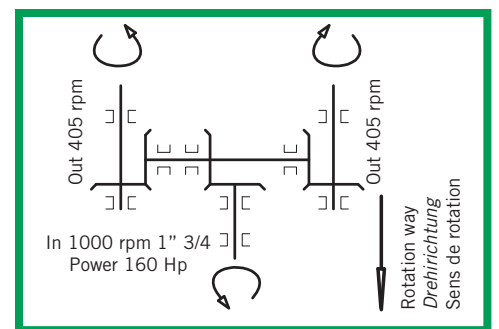
Manure spreader two vertical rolls, which can be disassembled 1.000 r.p.m. 1"3/4 - fixed  
 2- Walzen abnehmbares Miststruer-Aggregat 1.000 U/min. 1"3/4 - Fester  
 Epandeur à fumier à deux hérissons verticaux démontable 1.000 r.p.m. 1"3/4 - fixé



# SV2



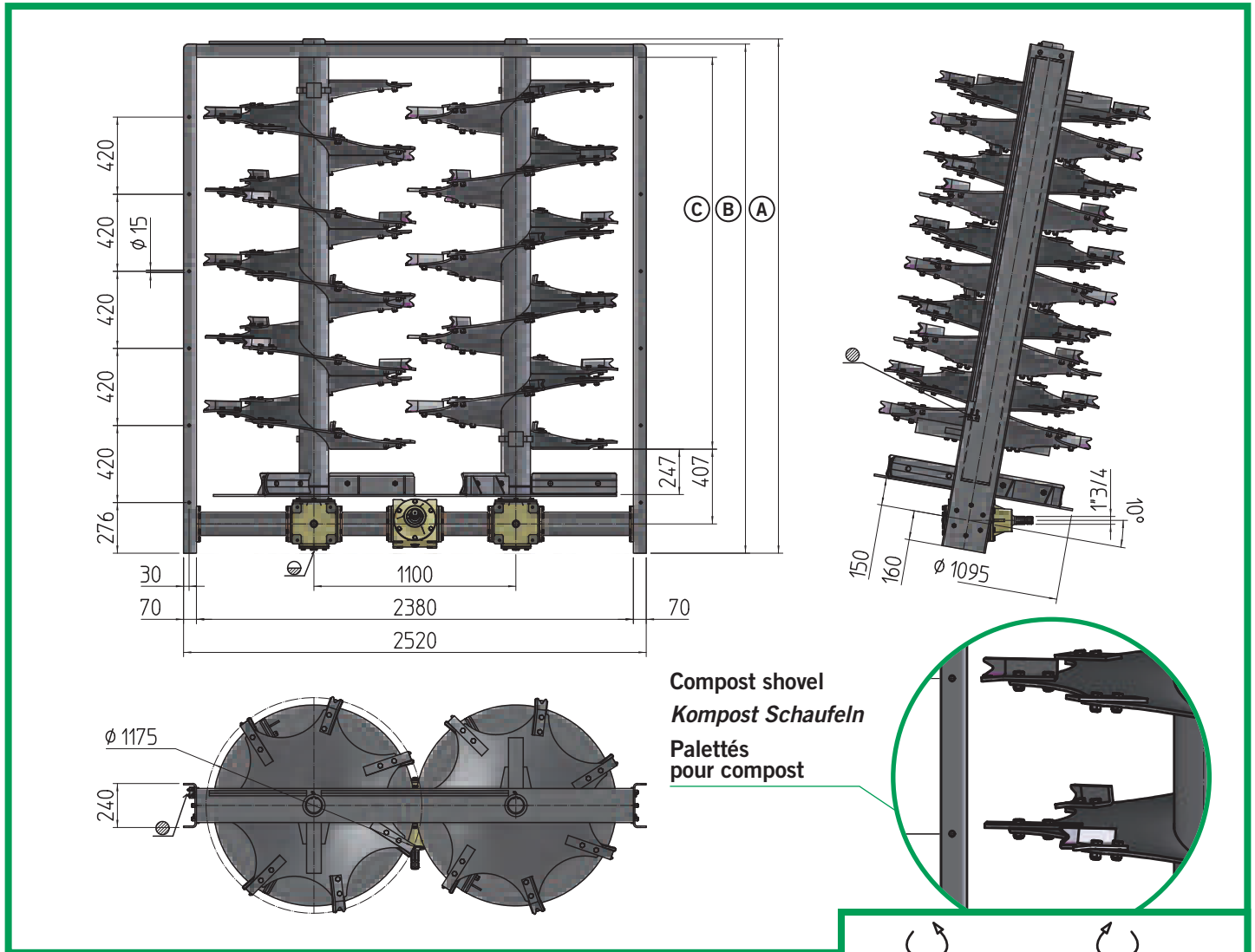
| MODELLO<br>MODELO<br>MODELO | A    | B    | C    |
|-----------------------------|------|------|------|
| SV2 2200x1650               | 2132 | 2074 | 1229 |
| SV2 2200x1850               | 2332 | 2274 | 1429 |
| SV2 2200x2090               | 2572 | 2514 | 1669 |
| SV2 2200x2150               | 2632 | 2574 | 1729 |



Manure spreader two vertical rolls, which can be disassembled 1.000 r.p.m. 1"3/4 - fixed  
 2- Walzen abnehmbares Miststruer-Aggregat 1.000 U/min. 1"3/4 - Festen  
 Epandeur à fumier à deux hérissons verticaux démontable 1.000 r.p.m. 1"3/4 - fixé

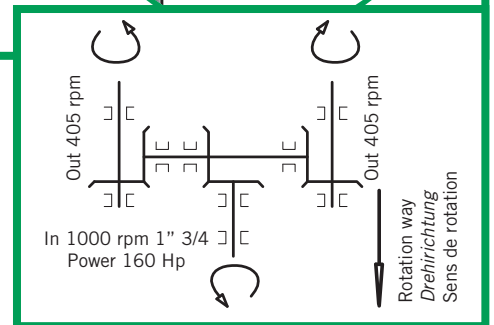


# SV2

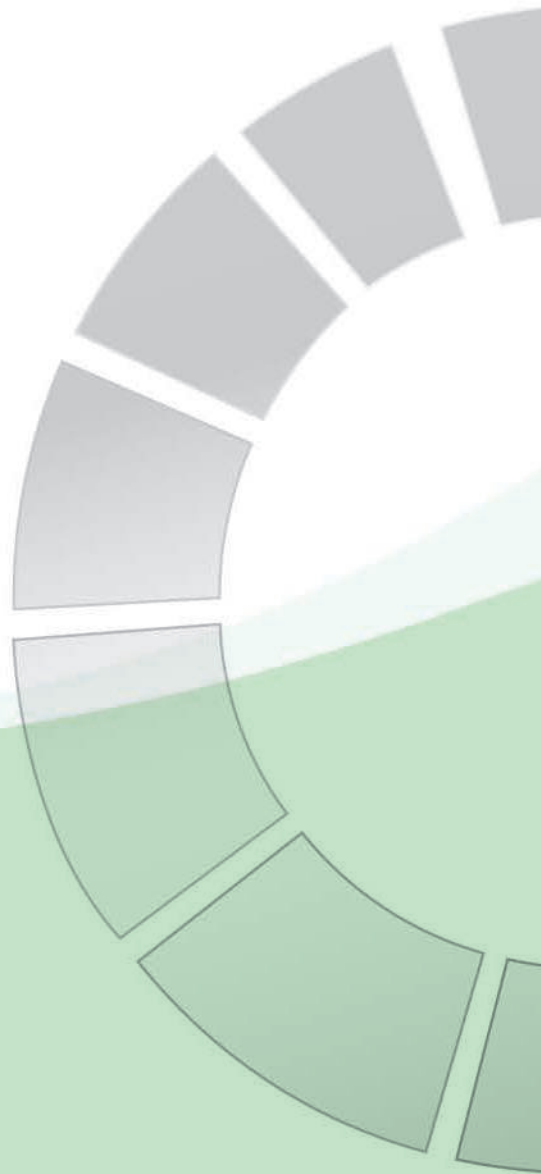


Compost shovel  
 Kompost Schaufeln  
 Palettés pour compost

| MODELLO<br>MODELO<br>MODELO | A    | B    | C    |
|-----------------------------|------|------|------|
| SV2 2380x2090               | 2542 | 2514 | 1229 |
| SV2 2380x2150               | 2602 | 2574 | 1935 |
| SV2 2380x2350               | 2802 | 2774 | 2135 |



The information reproduced in this catalogue are not binding, Grazioli Cesare s.r.l. reserves the rights to change specifications without notice.  
Daten in dieser Veröffentlichung erwähnt, sind nicht verbindlich. Die Firma Grazioli Cesare Srl behält das Recht sich vor, Änderungen ohne vorherige Ankündigung vorzunehmen.  
Les détails dans cette publication ne sont pas impératifs, Grazioli Cesare s.r.l. se réserve le droit de les modifier sans accord préalable.

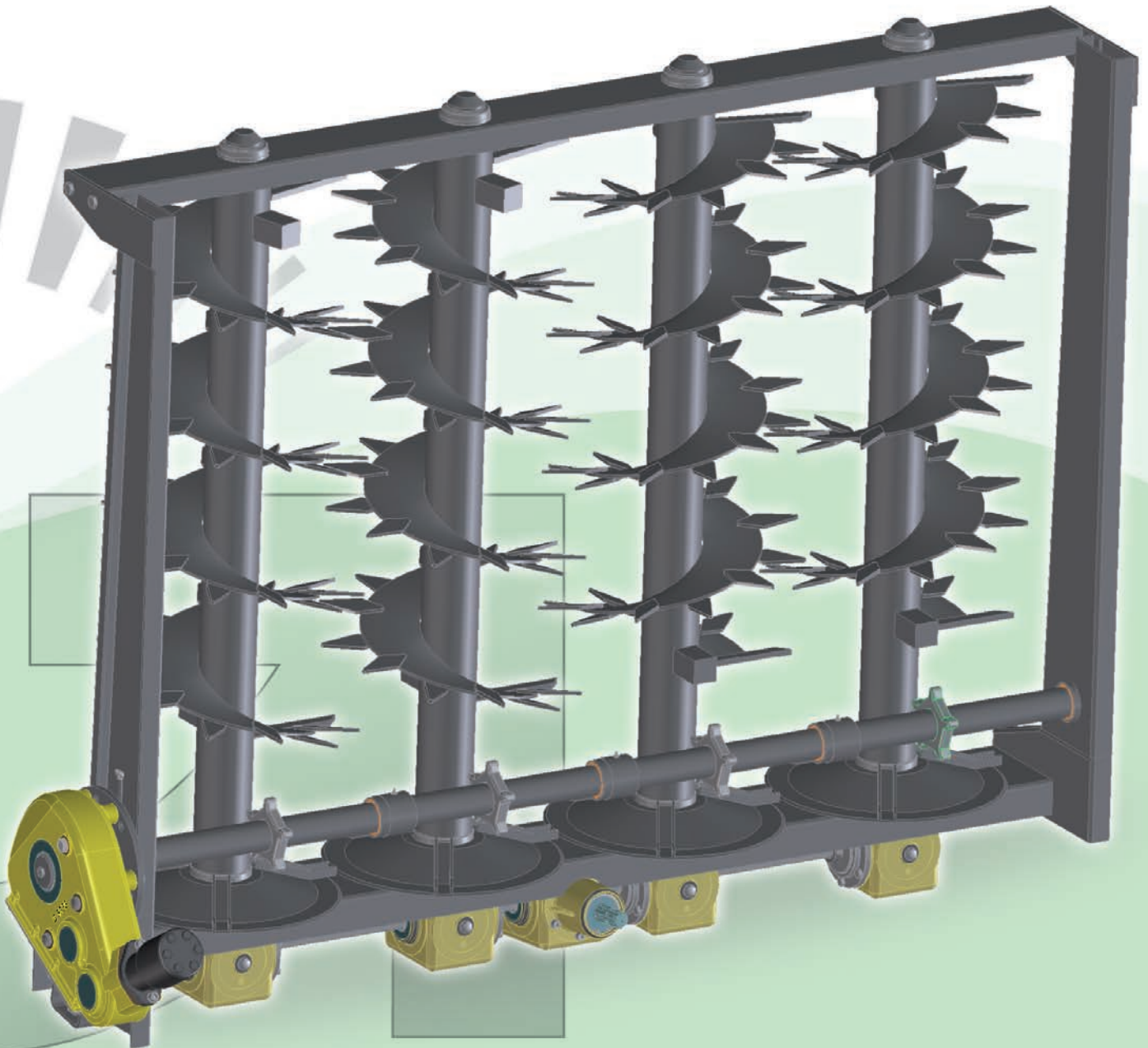


# SV4



**MANURE SPREADER FOUR VERTICAL ROLLS, FIXED MODEL**  
**4-WALZEN FESTES MISTSTRUER-AGGREGAT**  
**EPANDEUR À FUMIER À QUATRE HÉRISSEONS VERTICAUX FIXÉES**

**540 r.p.m.**  
**1" 3/8**



**06 GB-D-F**

Via Cornali, 12/16 - 25013 Carpenedolo (BS) - I  
Tel. +39 030 969635 - Email: sales@grazioliagri.com - www.grazioliagri.com

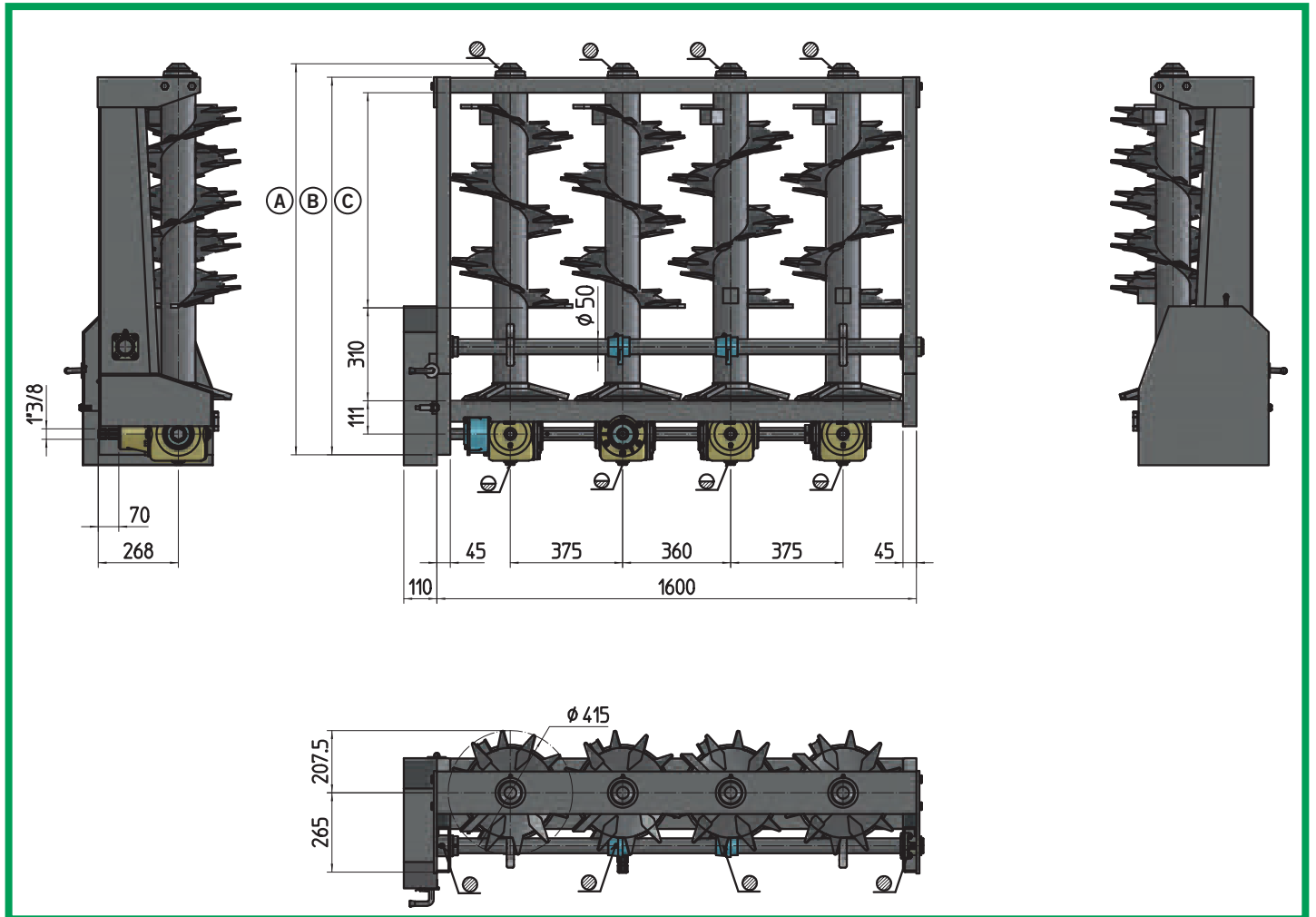
**Grazioli** Agri

Manure spreader four vertical rolls, fixed model 540 r.p.m. 1"3/8  
 4-Walzen festes Miststruer-Aggregat, 540 U/min 1"3/8  
 Epandeur à fumier à quatre hérissons verticaux fixées 540 r.p.m. 1"3/8

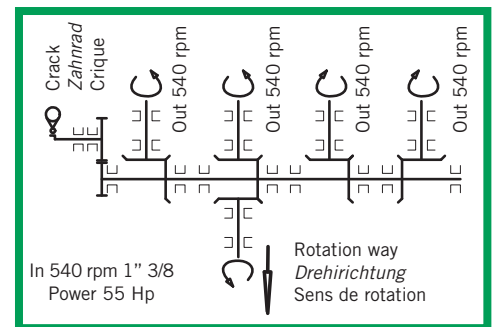


# SV4

Available with plates that can be substituted or welded. Mechanical - hydraulic  
 Mit umtauschbaren oder verschweißten Platten erhältlich. Mechanischen Kratzboden - Hydraulischen Kratzboden  
 Fourniture avec couteaux démontables ou soudées. Mécanique - hydraulique



| MODEL<br>MODEL<br>MODÈLE | A    | B    | C   |
|--------------------------|------|------|-----|
| SV4 1600x850             | 1178 | 1132 | 590 |
| SV4 1600x977             | 1305 | 1259 | 717 |
| SV4 1600x1221            | 1549 | 1503 | 961 |

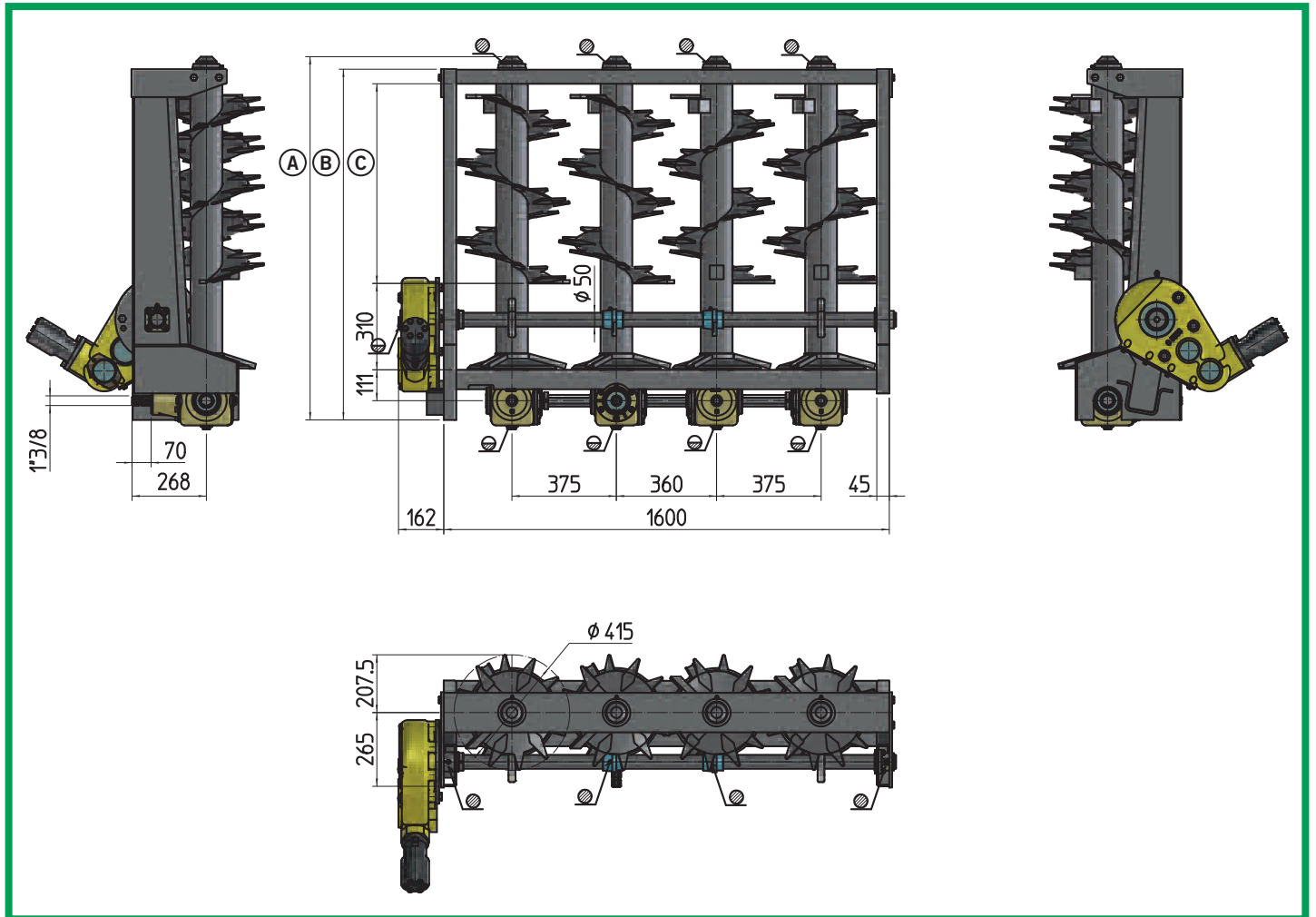


Manure spreader four vertical rolls 540 r.p.m. 1"3/8  
 4-senkrechte Walzen Miststruer-Aggregat, 540 U/min 1"3/8  
 Epandeur à fumier à quatre hérissons verticaux 540 r.p.m. 1"3/8

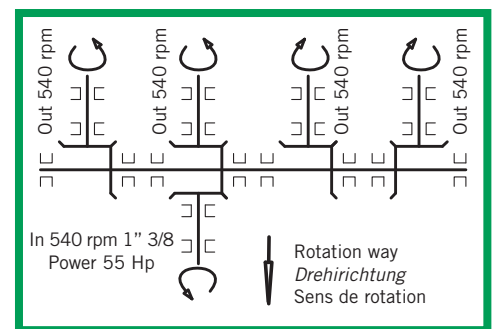


# SV4

Available with plates that can be substituted or welded. Mechanical - hydraulic  
 Mit umtauschbaren oder verschweißten Platten erhältlich. Mechanischen Kratzboden - Hydraulischen Kratzboden  
 Fourniture avec couteaux démontables ou soudées. Mécanique - hydraulique



| MODEL<br>MODEL<br>MODÈLE | A    | B    | C   |
|--------------------------|------|------|-----|
| SV4 1600x850             | 1178 | 1132 | 590 |
| SV4 1600x977             | 1305 | 1259 | 717 |
| SV4 1600x1221            | 1549 | 1503 | 961 |

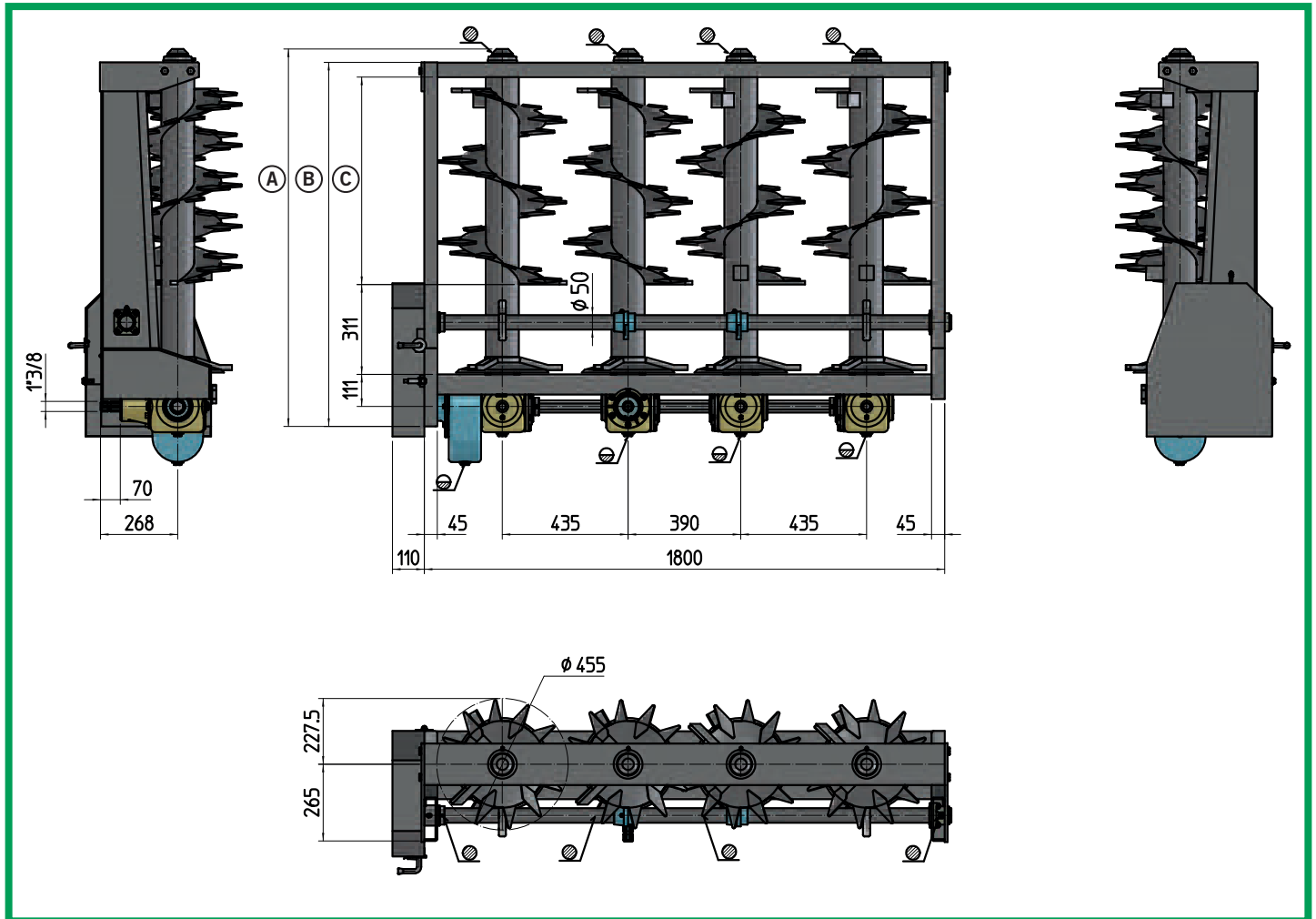


Manure spreader four vertical rolls 540 r.p.m. 1"3/8  
 4-senkrechte Walzen Miststruer-Aggregat, 540 U/min 1"3/8  
 Epandeur à fumier à quatre hérissons verticaux 540 r.p.m. 1"3/8

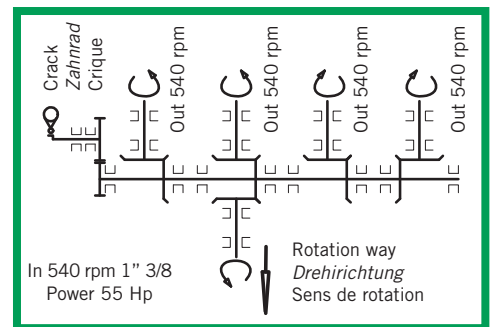


# SV4

Available with plates that can be substituted or welded. Mechanical - hydraulic  
 Mit umtauschbaren oder verschweißten Platten erhältlich. Mechanischen Kratzboden - Hydraulischen Kratzboden  
 Fourniture avec couteaux démontables ou soudées. Mécanique - hydraulique



| MODEL<br>MODEL<br>MODÈLE | A    | B    | C    |
|--------------------------|------|------|------|
| SV4 1800x977             | 1305 | 1259 | 717  |
| SV4 1800x1221            | 1549 | 1503 | 961  |
| SV4 1800x1421            | 1749 | 1703 | 1161 |

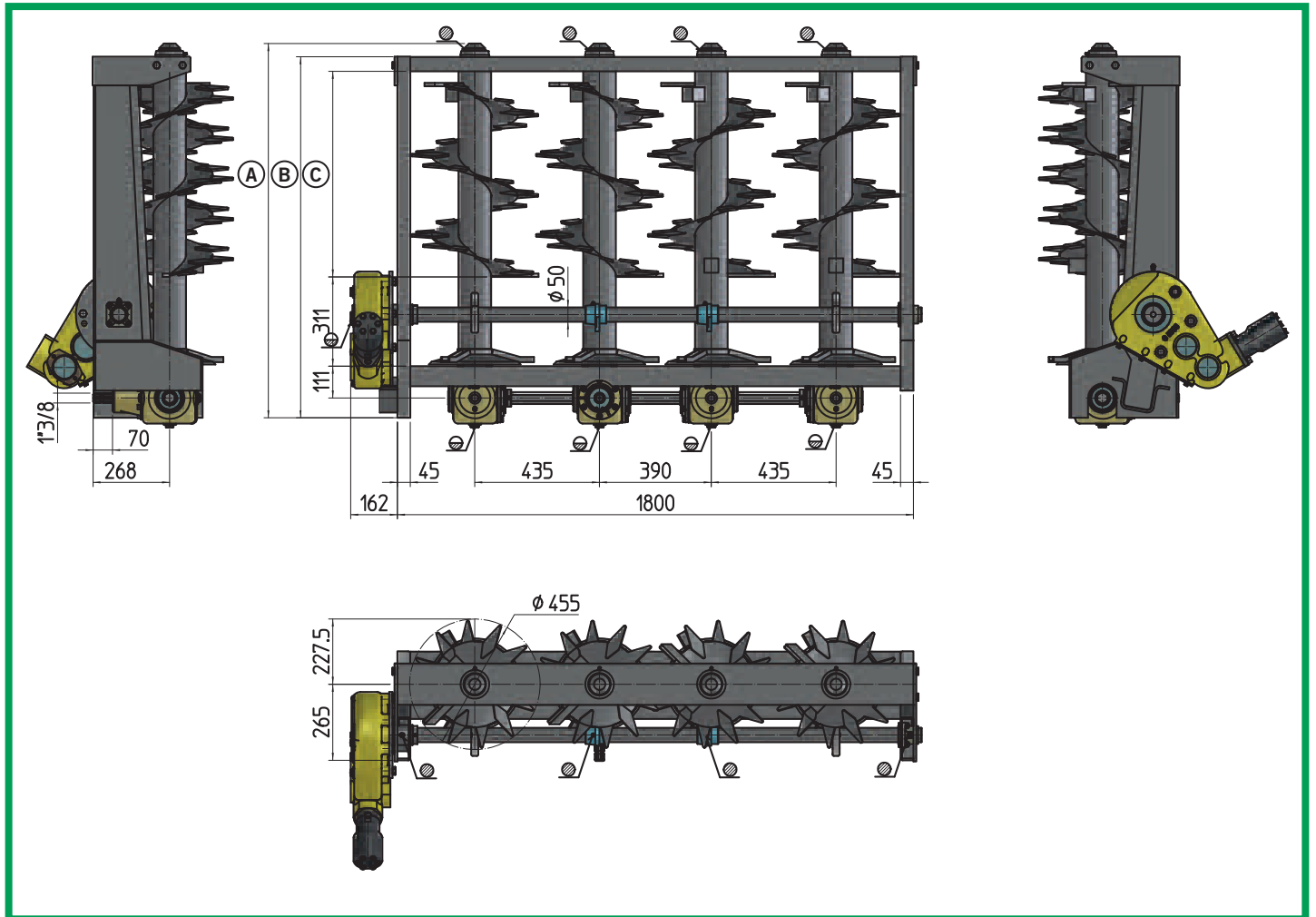


Manure spreader four vertical rolls 540 r.p.m. 1"3/8  
 4-senkrechte Walzen Miststruer-Aggregat, 540 U/min 1"3/8  
 Epandeur à fumier à quatre hérissons verticaux 540 r.p.m. 1"3/8

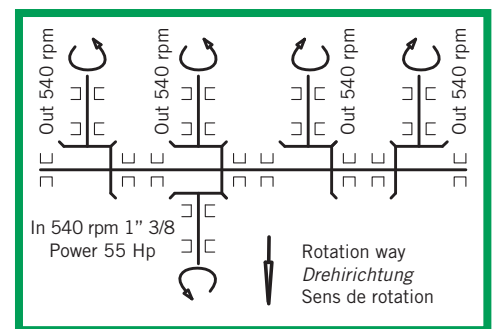


# SV4

Available with plates that can be substituted or welded. Mechanical - hydraulic  
 Mit umtauschbaren oder verschweißten Platten erhältlich. Mechanischen Kratzboden - Hydraulischen Kratzboden  
 Fourniture avec couteaux démontables ou soudées. Mécanique - hydraulique



| MODEL<br>MODEL<br>MODÈLE | A    | B    | C    |
|--------------------------|------|------|------|
| SV4 1800x977             | 1305 | 1259 | 717  |
| SV4 1800x1221            | 1549 | 1503 | 961  |
| SV4 1800x1421            | 1749 | 1703 | 1161 |

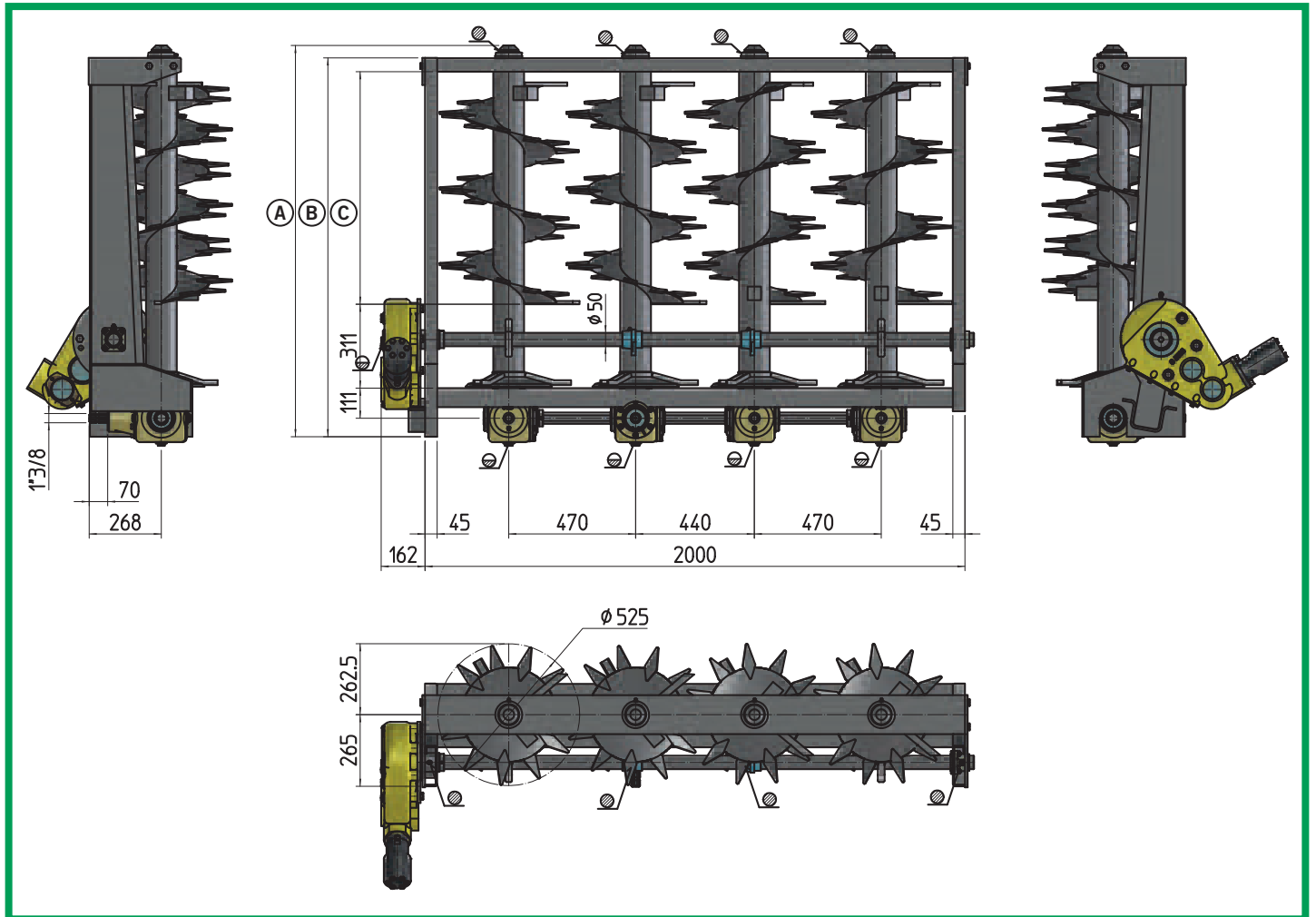


Manure spreader four vertical rolls 540 r.p.m. 1"3/8  
 4-senkrechte Walzen Miststruer-Aggregat, 540 U/min 1"3/8  
 Epandeur à fumier à quatre hérissons verticaux 540 r.p.m. 1"3/8

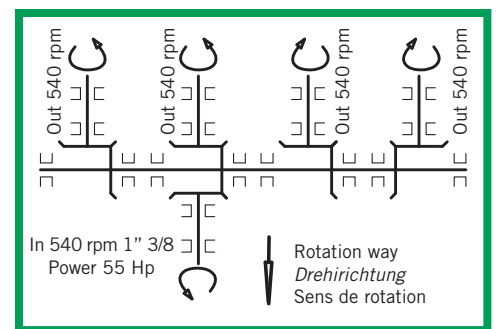


# SV4

Available with plates that can be substituted or welded. Mechanical - hydraulic  
 Mit umtauschbaren oder verschweißten Platten erhältlich. Mechanischen Kratzboden - Hydraulischen Kratzboden  
 Fourniture avec couteaux démontables ou soudées. Mécanique - hydraulique



|               | A    | B    | C    |
|---------------|------|------|------|
| SV4 2000x1121 | 1449 | 1403 | 861  |
| SV4 2000x1421 | 1649 | 1603 | 1061 |

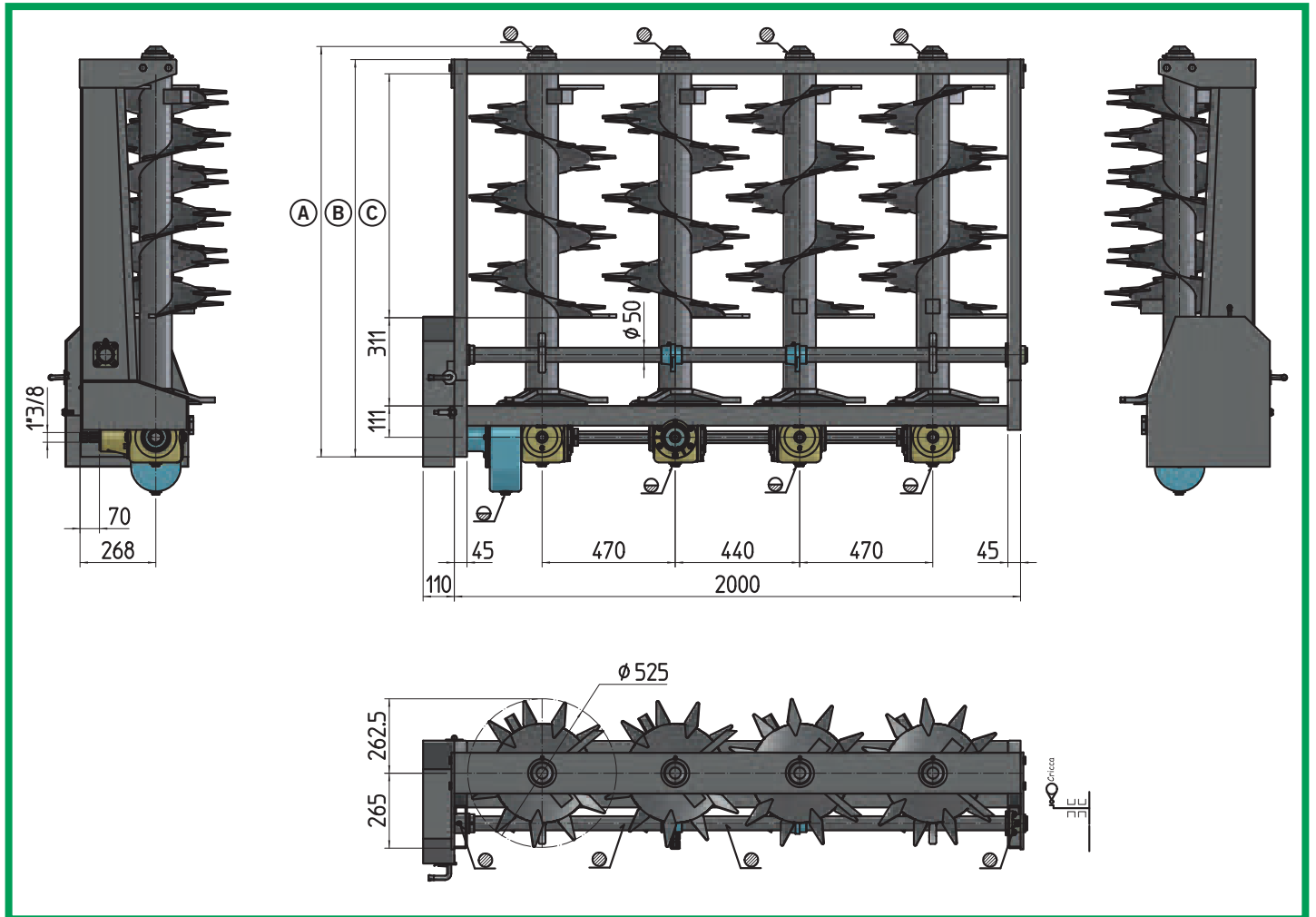


Manure spreader four vertical rolls 540 r.p.m. 1"3/8  
 4-senkrechte Walzen Miststruer-Aggregat, 540 U/min 1"3/8  
 Epandeur à fumier à quatre hérissons verticaux 540 r.p.m. 1"3/8

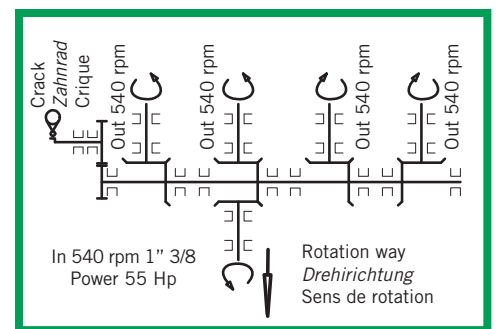


# SV4

Available with plates that can be substituted or welded. Mechanical - hydraulic  
 Mit umtauschbaren oder verschweißten Platten erhältlich. Mechanischen Kratzboden - Hydraulischen Kratzboden  
 Fourniture avec couteaux démontables ou soudées. Mécanique - hydraulique



| MODEL<br>MODEL<br>MODÈLE | A    | B    | C    |
|--------------------------|------|------|------|
| SV4 2000x1121            | 1449 | 1403 | 861  |
| SV4 2000x1421            | 1649 | 1603 | 1061 |

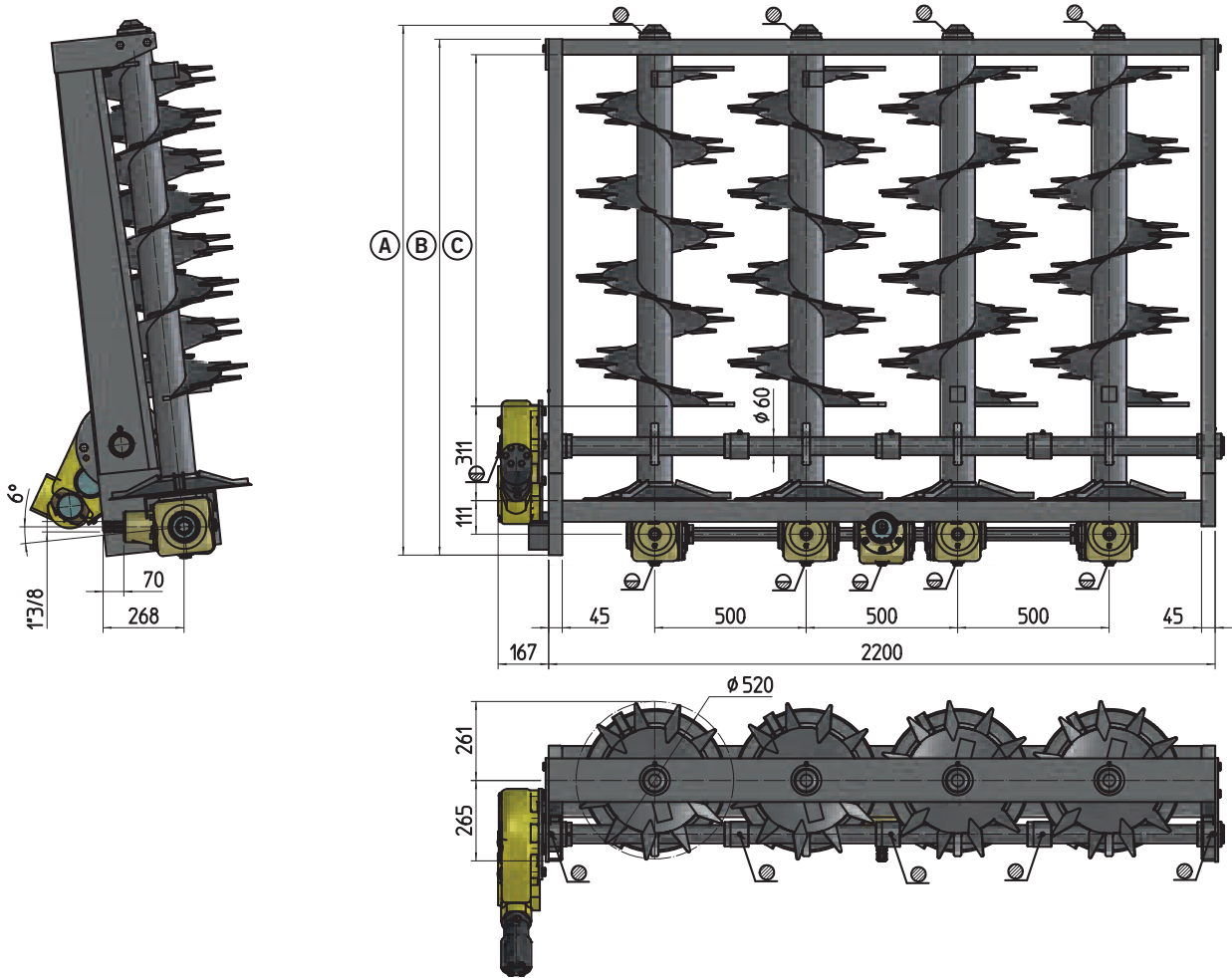


Manure spreader four vertical rolls 540 r.p.m. 1"3/8  
 4-senkrechte Walzen Miststruer-Aggregat, 540 U/min 1"3/8  
 Epandeur à fumier à quatre hérissons verticaux 540 r.p.m. 1"3/8

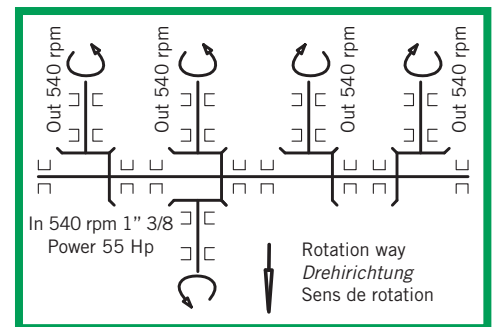


# SV4

Available with plates that can be substituted or welded. Mechanical - hydraulic  
 Mit umtauschbaren oder verschweißten Platten erhältlich. Mechanischen Kratzboden - Hydraulischen Kratzboden  
 Fourniture avec couteaux démontables ou soudées. Mécanique - hydraulique



| MODEL<br>MODEL<br>MODÈLE | A    | B    | C    |
|--------------------------|------|------|------|
| SV4 2200x1421            | 1749 | 1703 | 1161 |
| SV4 2200x1521            | 1849 | 1803 | 1261 |
| SV4 2200x1721            | 1949 | 1903 | 1361 |



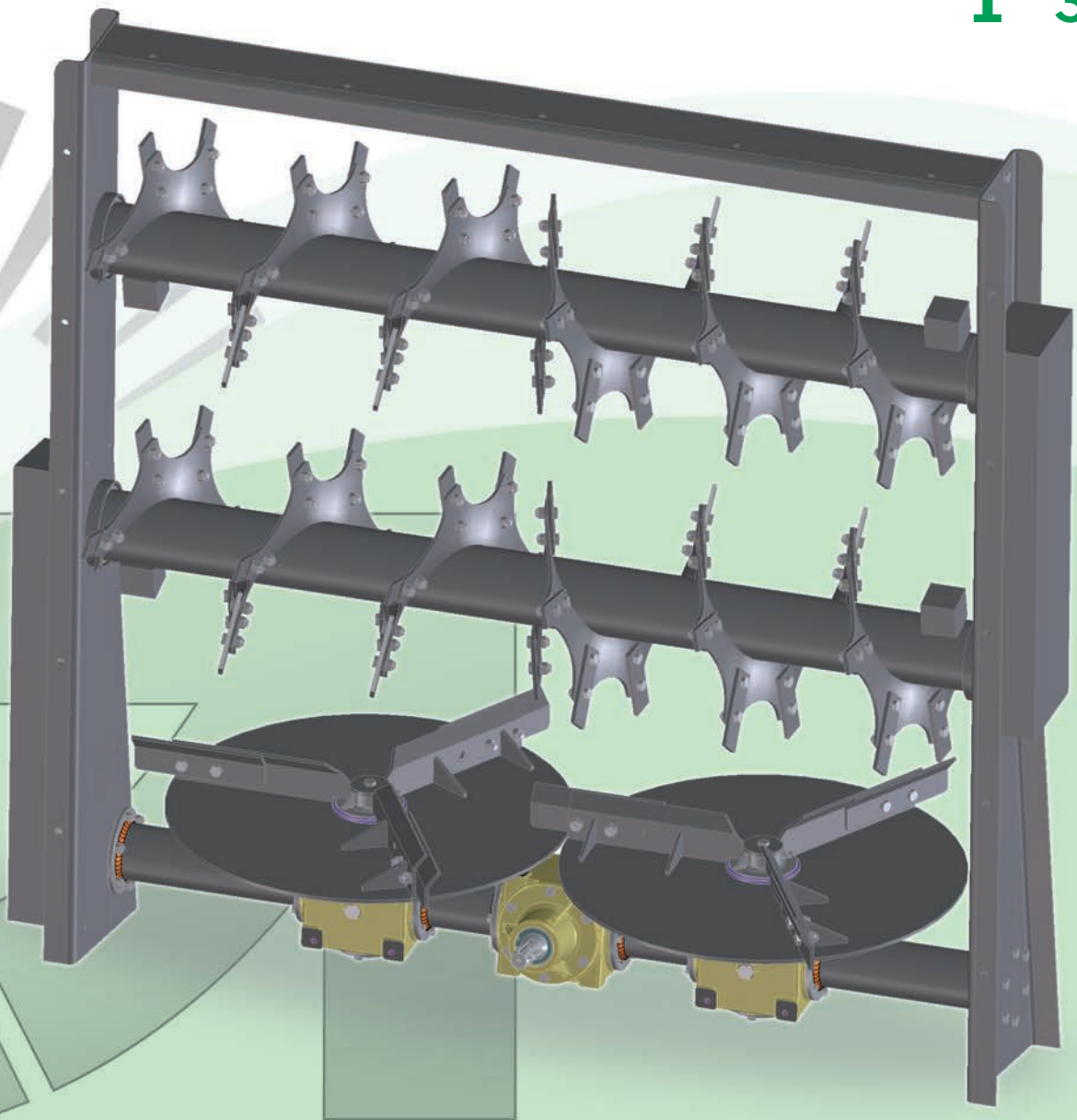
The information reproduced in this catalogue are not binding. Grazioli Cesare s.r.l. reserves the rights to change specifications without notice.  
 Daten in dieser Veröffentlichung erwähnt sind nicht verbindlich. Die Firma Grazioli Cesare Sr. behält das Recht sich vor, Änderungen ohne vorherige Ankündigung vorzunehmen.  
 Les détails dans cette publication ne sont pas impératifs. Grazioli Cesare s.r.l. se réserve le droit de les modifier sans accord préalable.

# S02



**MANURE SPREADER TWO HORIZONTAL ROLLS**  
**2 WAAGERECHE WALZEN MISTSTREUER- AGGREGAT**  
**EPANDEUR À FUMIER À DEUX HÉRISSEONS HORIZONTAL**

**540 r.p.m.**  
**1.000 r.p.m.**  
**1" 3/4**



**07 GB-D-F**

Via Cornali, 12/16 - 25013 Carpenedolo (BS) - I  
Tel. +39 030 969635 - Email: sales@grazioliagri.com - www.grazioliagri.com

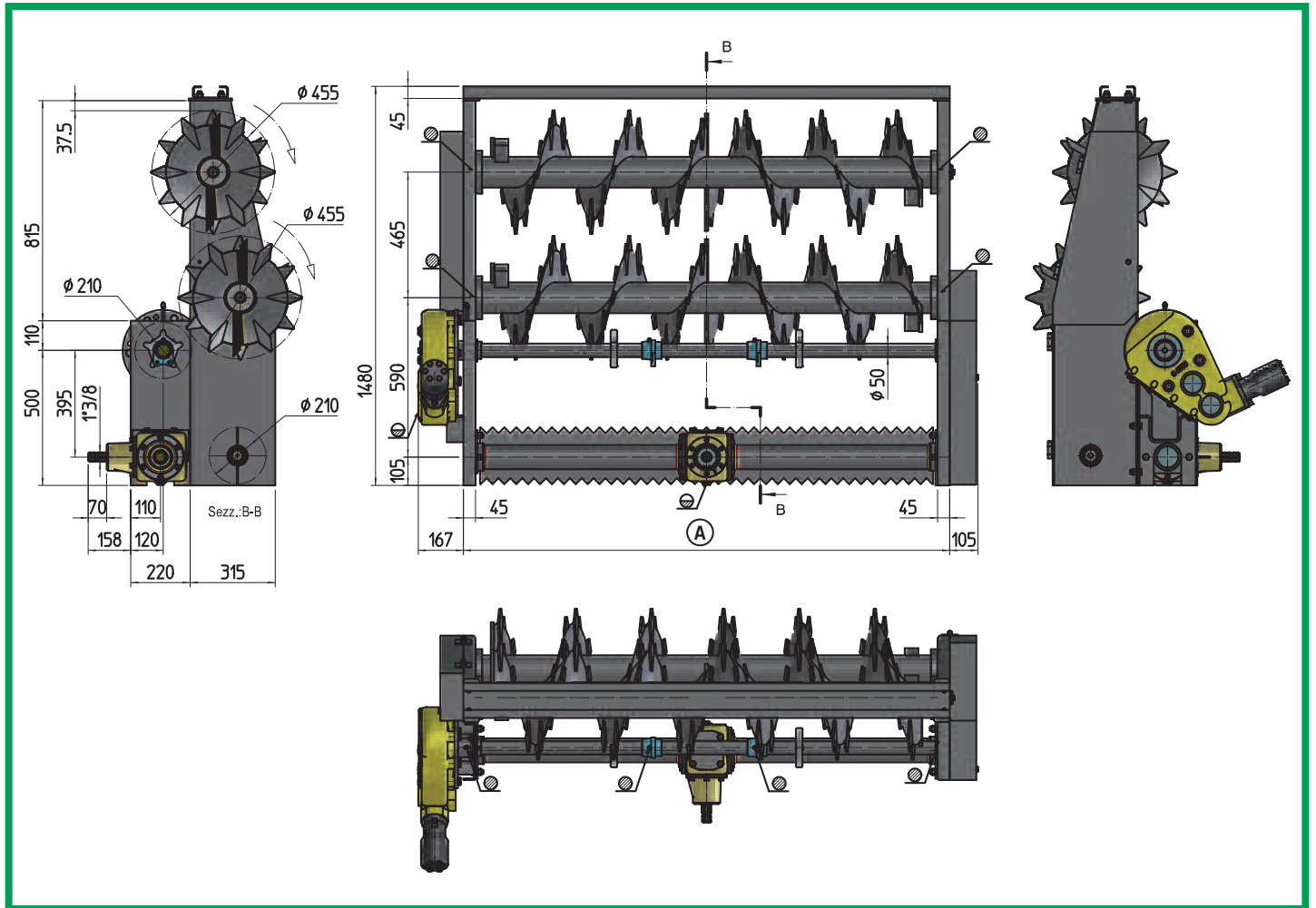
**Grazioli** Agri

Manure spreader two horizontal rolls 540 and 1000 r.p.m. 1"3/4  
 2 waagerechte Walzen Miststreuer- Aggregat 540 und 1000 U/min 1"3/4  
 Epandeur à fumier à deux hérissons horizontal fixées 540 et 1000 r.p.m. 1"3/4

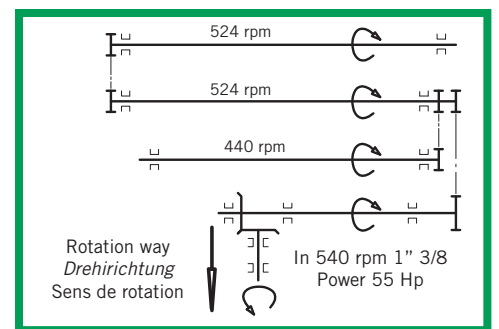


# S02

The models from 1000 to 1800 can be realized both mechanical and hydraulic  
 Modellen von 1000 bis 1800 beide hydraulisch oder mechanisch erhältlich  
 Pour les types de 1000 à 1800 peuvent être fournissés avec avancement mécanique ou hydraulique



| MODEL<br>MODEL<br>MODÈLE | A    |
|--------------------------|------|
| S02 1600x1480            | 1600 |
| S02 1800x1480            | 1800 |
| S02 2000x1480            | 2000 |
| S02 2200x1480            | 2200 |

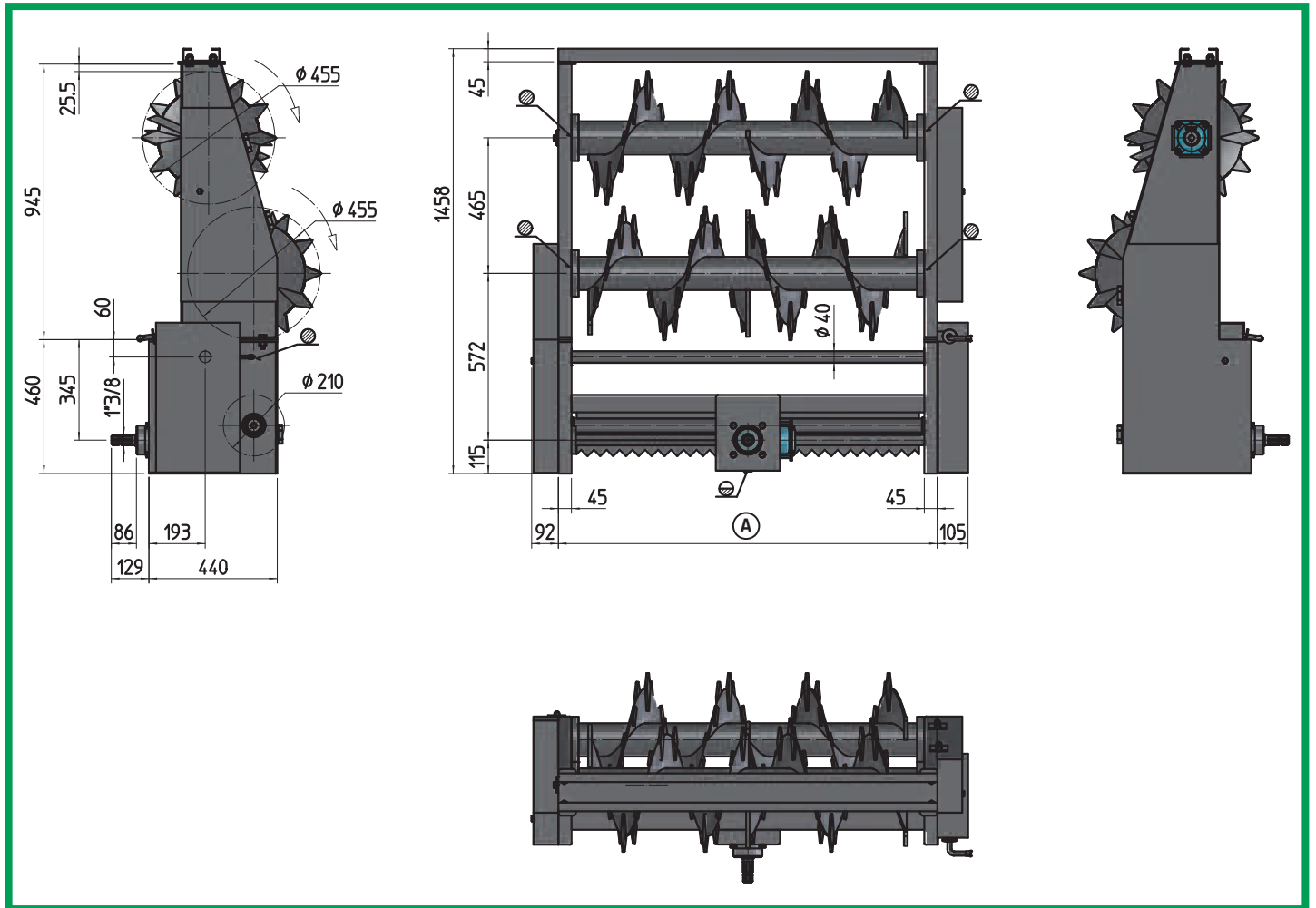


Manure spreader two horizontal rolls 540 and 1000 r.p.m. 1"3/4  
 2 waagrechte Walzen Miststreuer- Aggregat 540 und 1000 U/min 1"3/4  
 Epandeur à fumier à deux hérissons horizontal fixées 540 et 1000 r.p.m. 1"3/4

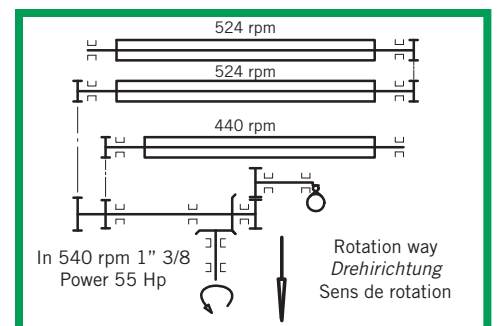


# S02

The models from 1000 to 1800 can be realized both mechanical and hydraulic  
 Modellen von 1000 bis 1800 beide hydraulisch oder mechanisch erhältlich  
 Pour les types de 1000 à 1800 peuvent être fournissés avec avancement mécanique ou hydraulique



| MODEL<br>MODEL<br>MODÈLE | A    |
|--------------------------|------|
| S02 1250x1460            | 1250 |
| S02 1300x1460            | 1300 |
| S02 1400x1460            | 1400 |
| S02 1500x1460            | 1500 |

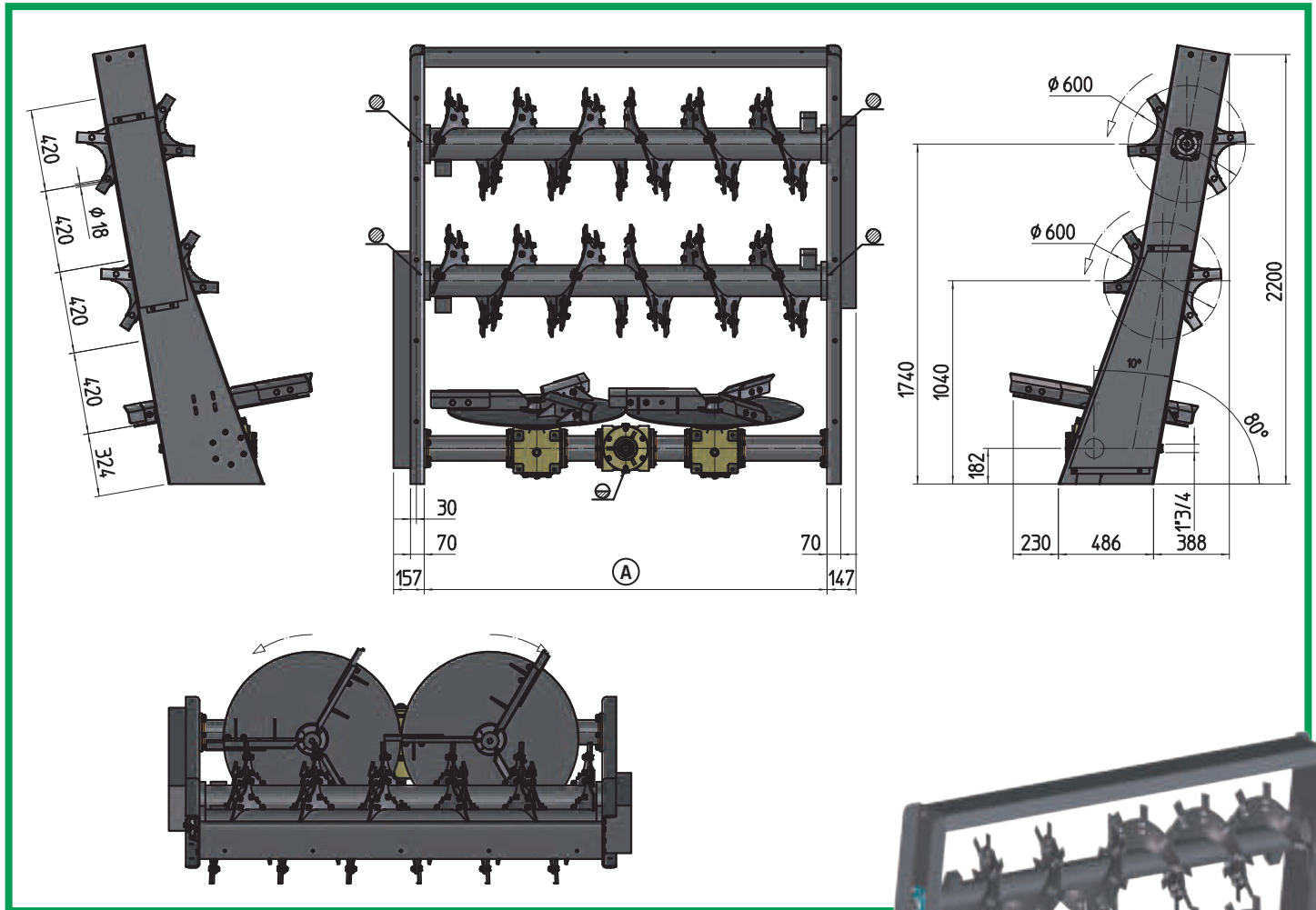


Manure spreader two horizontal rolls 540 and 1000 r.p.m. 1"3/4  
 2 waagrechte Walzen Miststreuer- Aggregat 540 und 1000 U/min 1"3/4  
 Epandeur à fumier à deux hérissons horizontal fixées 540 et 1000 r.p.m. 1"3/4

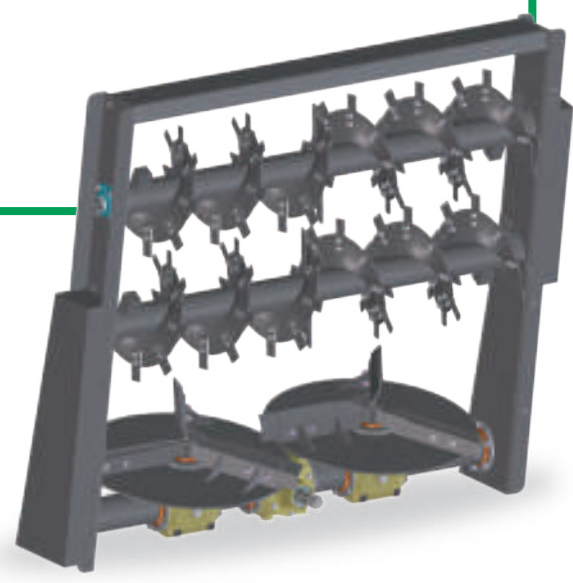
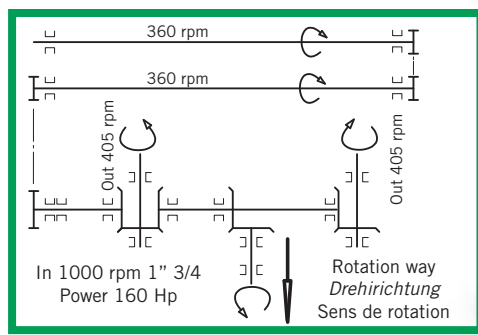


# S02

Version by 540 or 1000 r.p.m. - Hydraulic  
 Aggregat 540 oder 1000 U/min - Hydraulischen Kratzboden  
 Type à 540 ou 1000 rpm – hydraulique



| MODEL<br>MODEL<br>MODÈLE | A    |
|--------------------------|------|
| S02 2000x2200            | 2000 |
| S02 2100x2200            | 2100 |
| S02 2200x2200            | 2200 |



The information reproduced in this catalogue are not binding. Grazioli Cesare s.r.l. reserves the rights to change specifications without notice.  
 Daten in dieser Veröffentlichung erwähnt sind nicht verbindlich. Die Firma Grazioli Cesare Srl behält das Recht sich vor, Änderungen ohne vorherige Ankündigung vorzunehmen.  
 Les détails dans cette publication ne sont pas impératifs. Grazioli Cesare s.r.l. se réserve le droit de les modifier sans accord préalable.