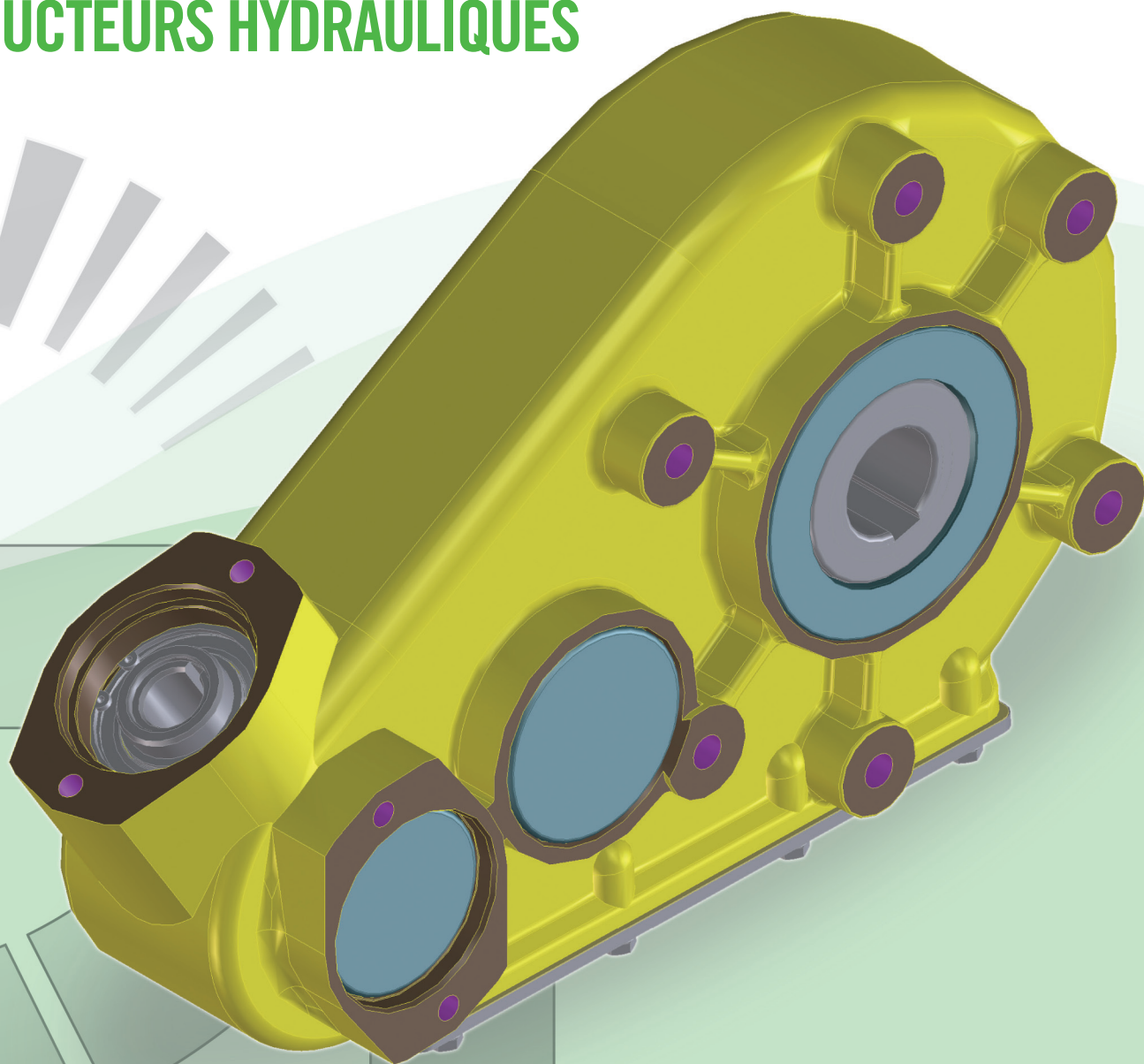
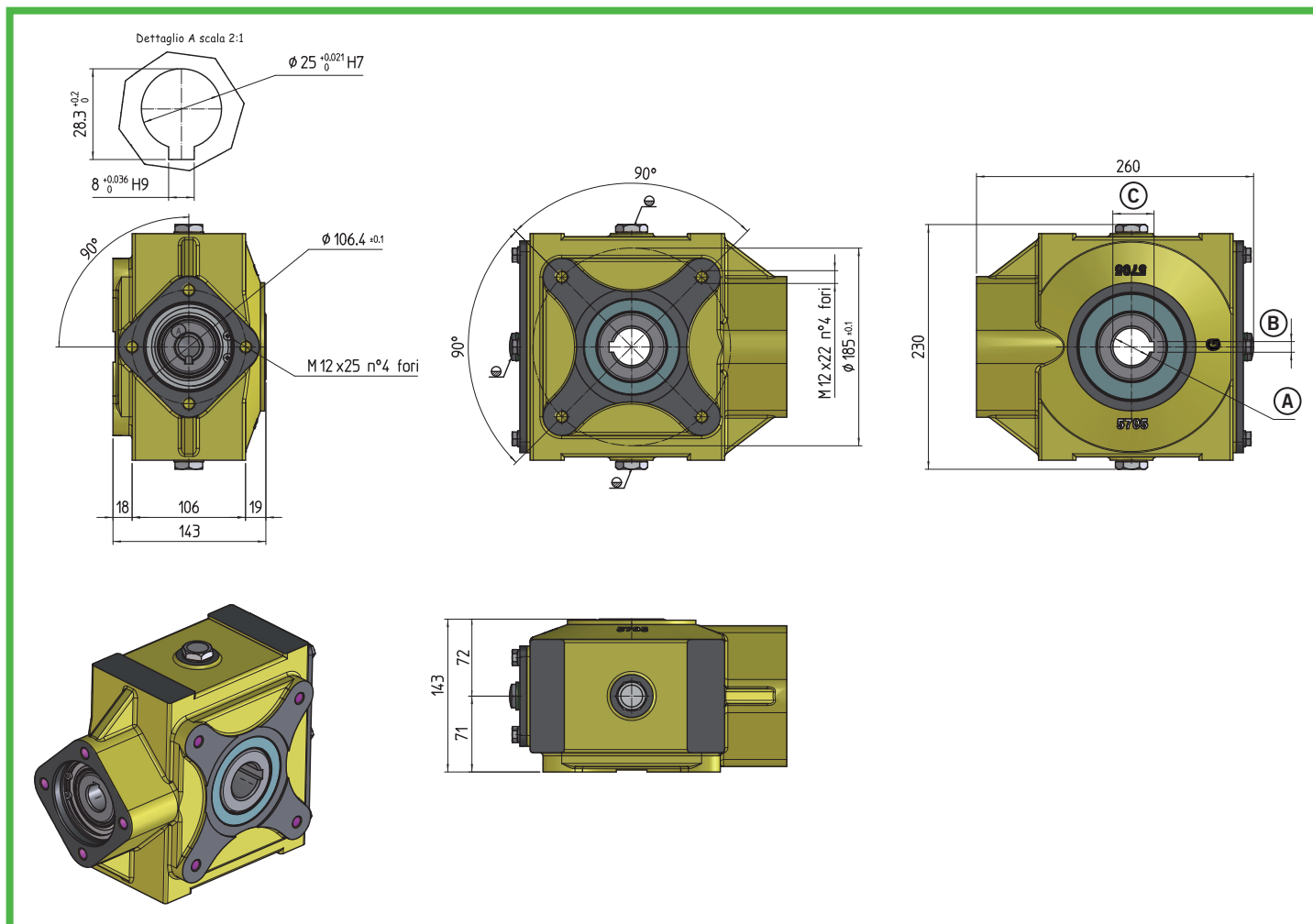


**HYDRAULIC REDUCERS**  
***HYDRAULISCHE GETRIEBE***  
**RÉDUCTEURS HYDRAULIQUES**



09 GB-D-F

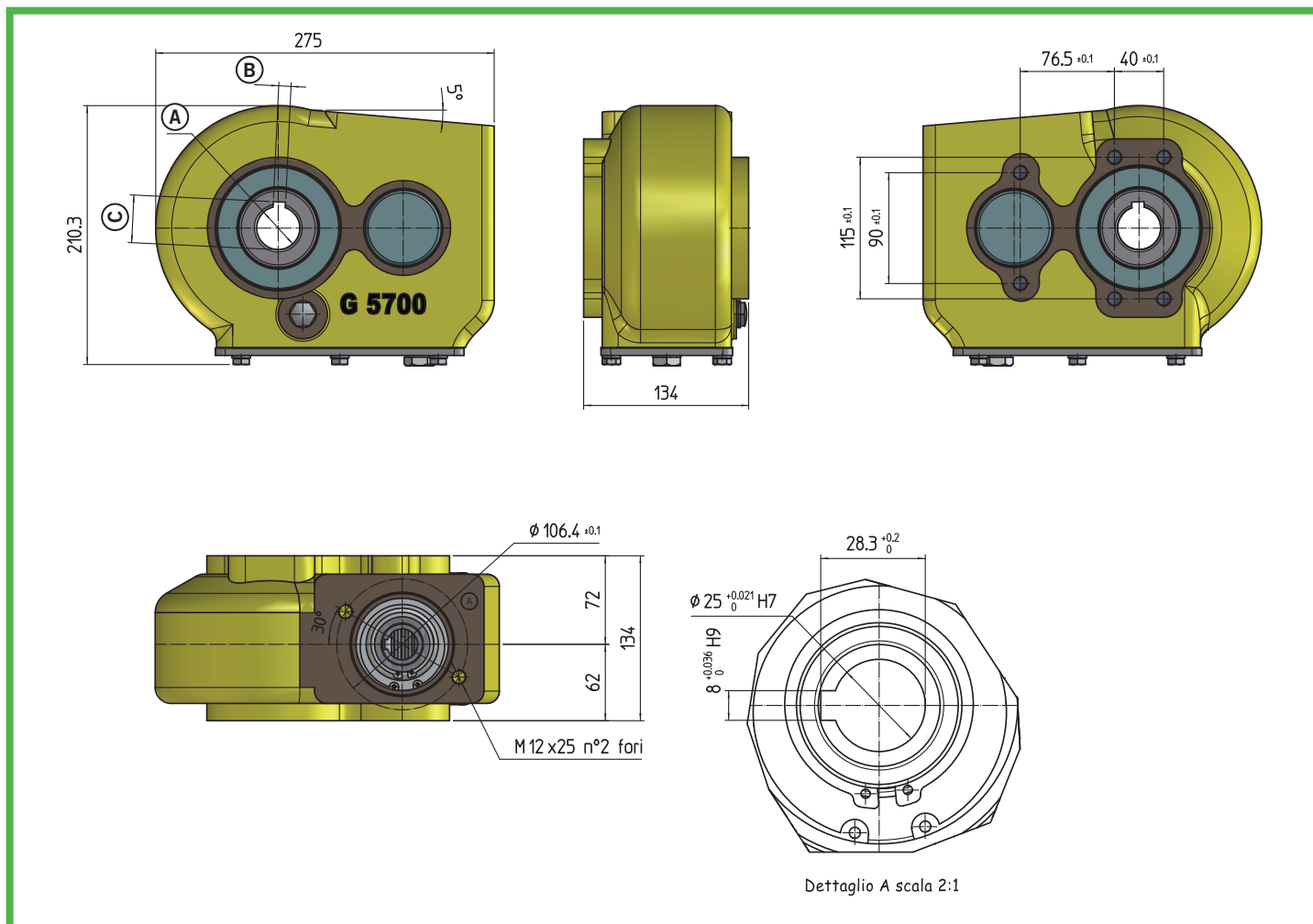
# 5705



Ratio <i>Kraftübersetzung</i> Rapport	Exit torque <i>Drehmoment</i> Couple N·m	Weight Kg <i>Gewicht Kg</i> Poids Kg	Lubrication <i>Schmierung</i> Graissage	Usage temperature <i>Verwendungstemperatur</i> Temperature de utilisation
1/4	1200	18	ESSO GEAR OIL CE80W90	- 20° / + 80°

A	B	C
∅ 35	10	38.6
∅ 40	12	43.3

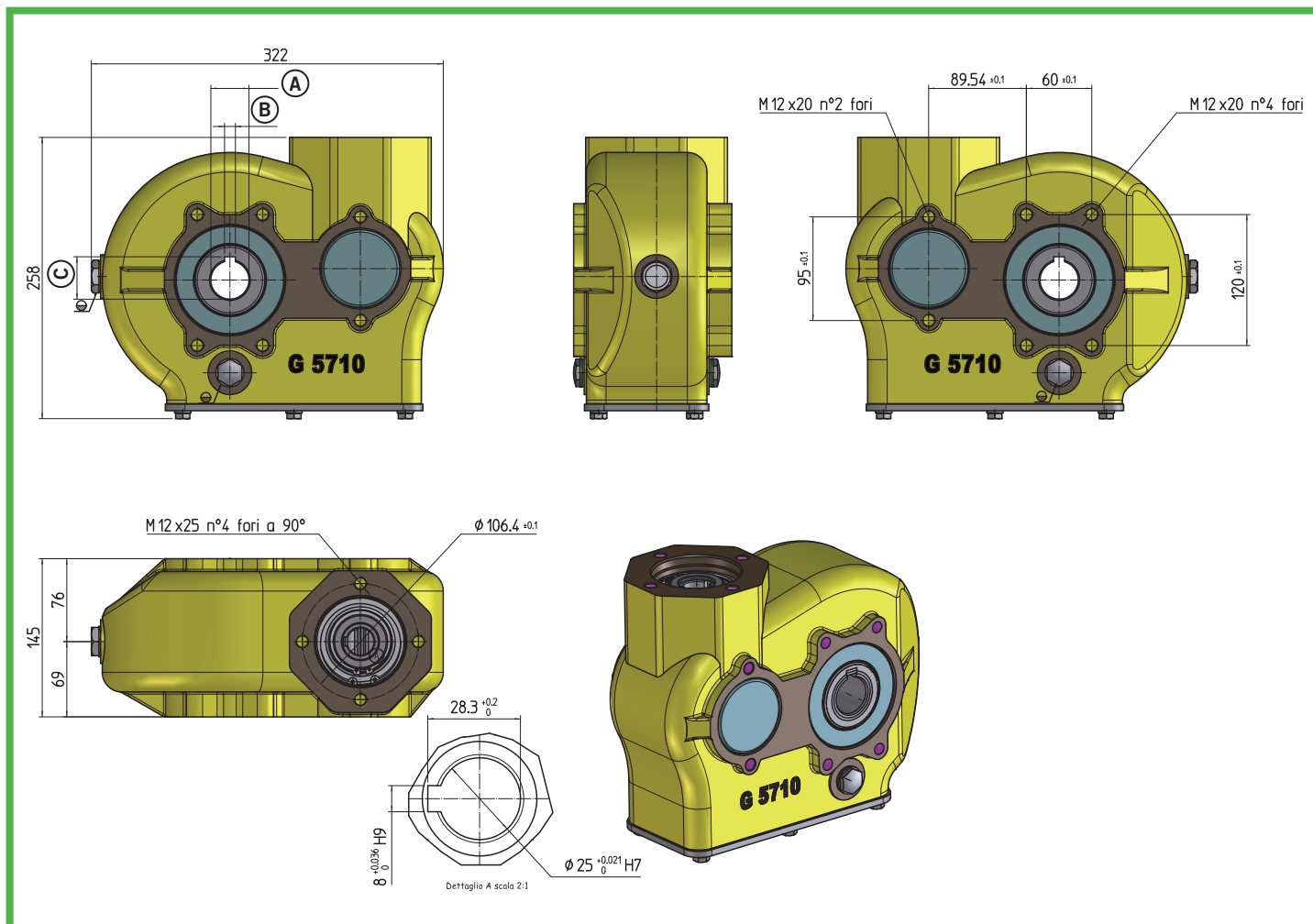
# 5700



Ratio <i>Kraftübersetzung</i> Rapport	Exit torque <i>Drehmoment</i> Couple N·m	Weight Kg <i>Gewicht Kg</i> Poids Kg	Lubrication <i>Schmierung</i> Graissage	Usage temperature <i>Verwendungstemperatur</i> Temperature de utilisation
1/8,15	1500	30	ESSO GEAR OIL CE80W90	- 20° / + 80°

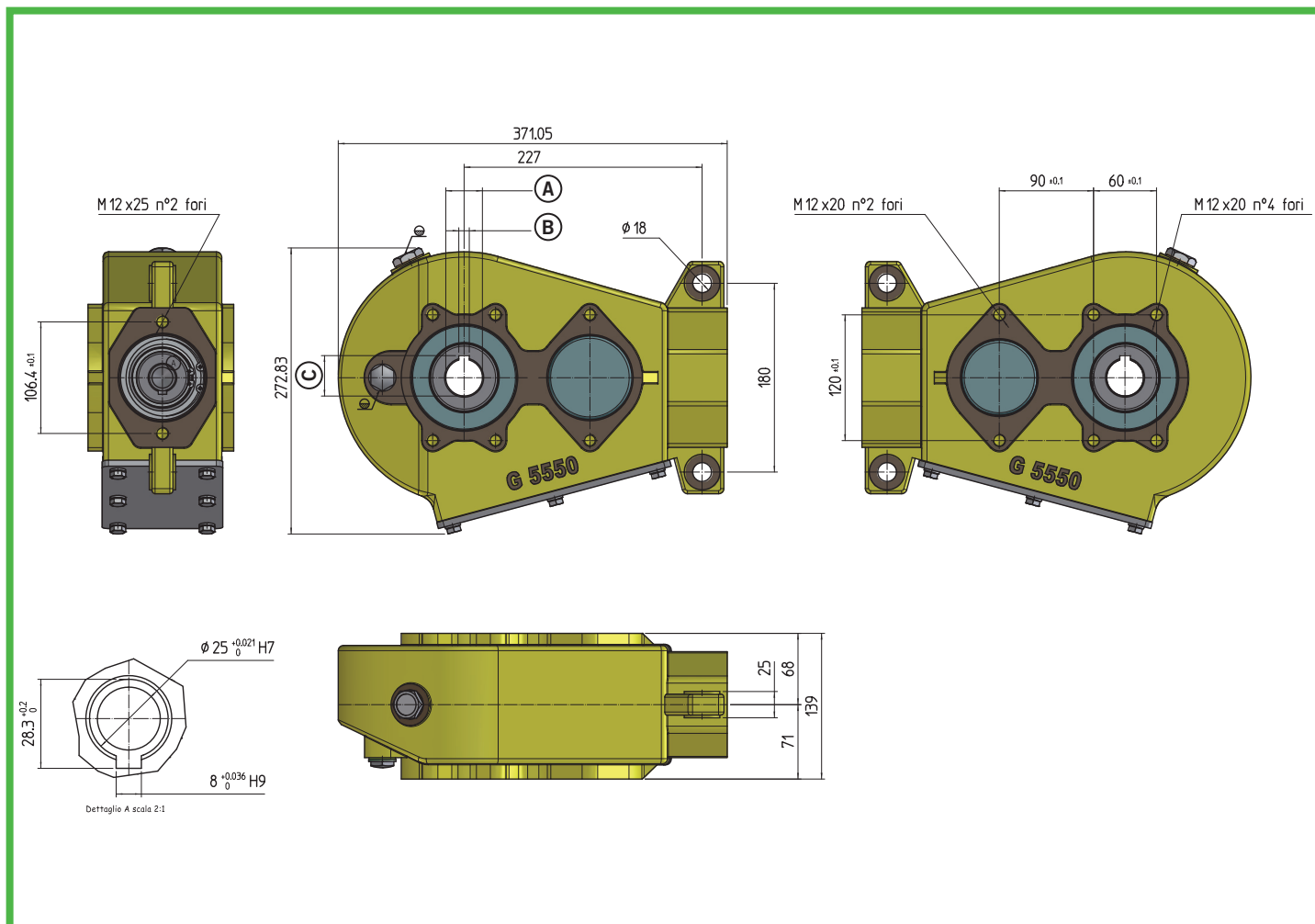
A	B	C
Ø 35	10	38.6
Ø 40	12	43.3

# 5710



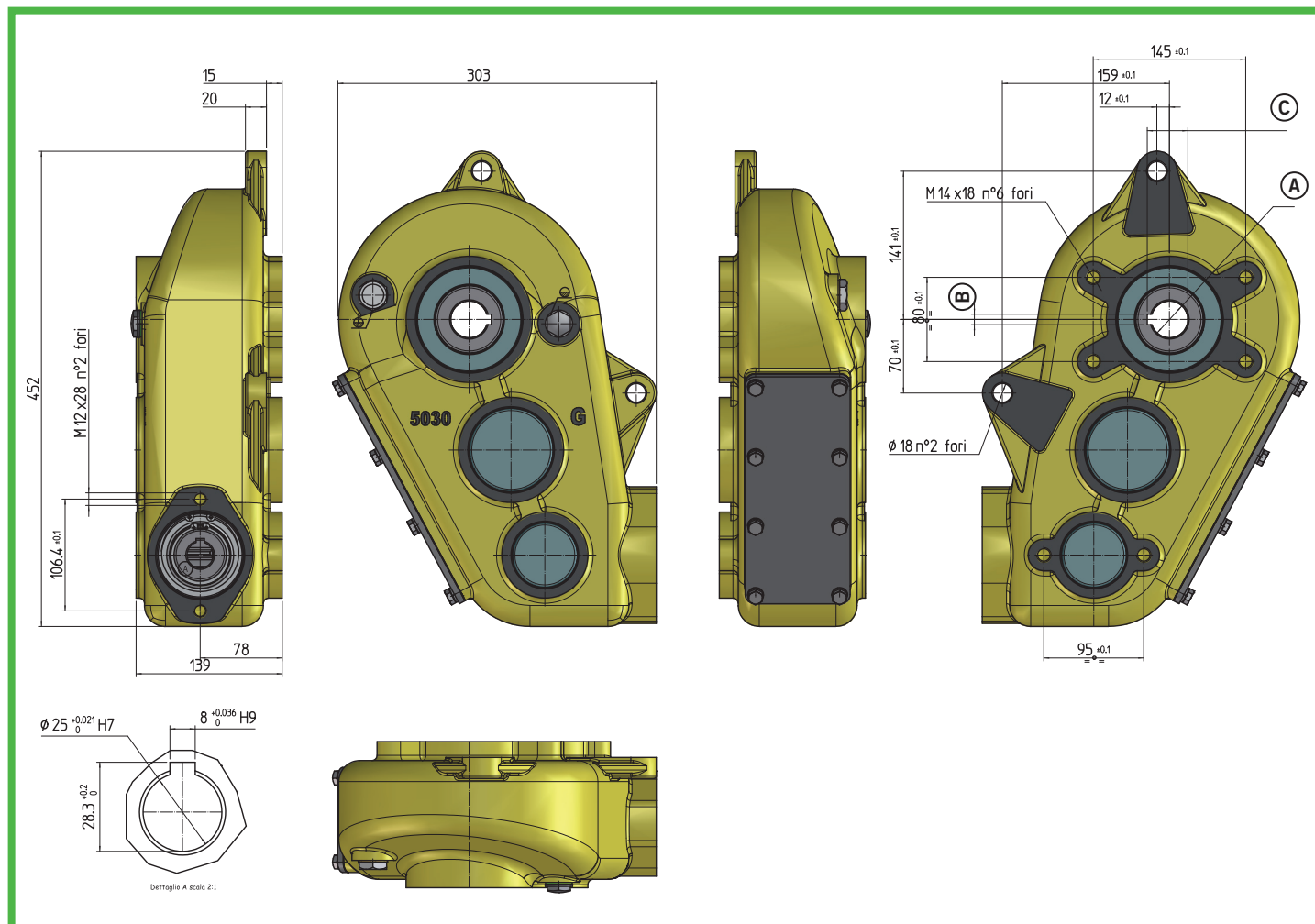
Ratio <i>Kraftübersetzung</i> Rapport	Exit torque <i>Drehmoment</i> Couple N·m	Weight Kg <i>Gewicht Kg</i> Poids Kg	Lubrication <i>Schmierung</i> Graissage	Usage temperature <i>Verwendungstemperatur</i> Temperature de utilisation
1/10,2	1900	28	ESSO GEAR OIL CE80W90	- 20° / + 80°
<b>A</b>			<b>B</b>	<b>C</b>
Ø 35			10	38.6
Ø 40			12	43.3
Ø 45			12	48.8

# 5550



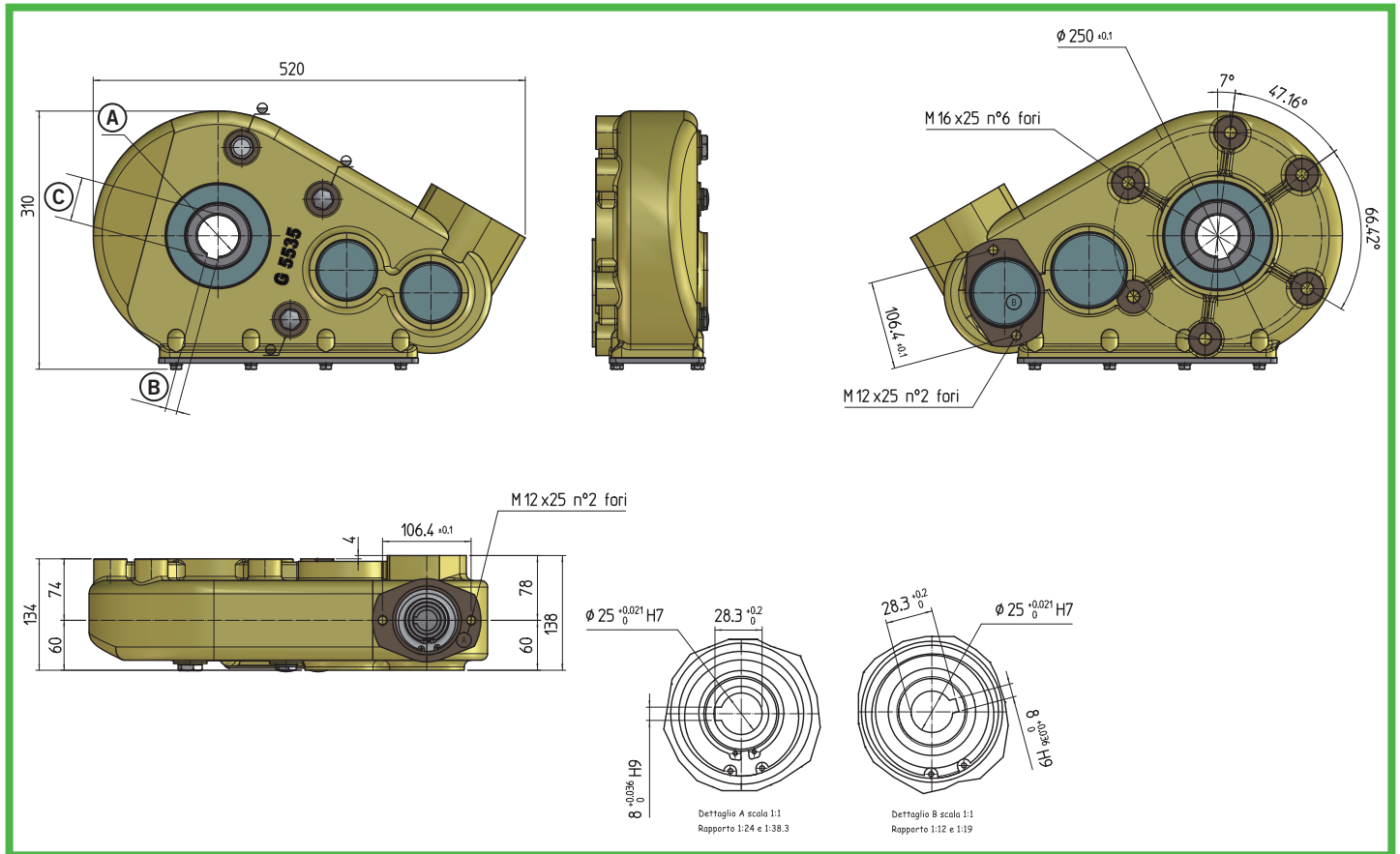
Ratio Kraftübersetzung Rapport	Exit torque Drehmoment Couple N·m	Weight Kg Gewicht Kg Poids Kg	Lubrication Schmierung Graissage	Usage temperature Verwendungstemperatur Temperature de utilisation
1/16,43	2000	28	ESSO GEAR OIL CE80W90	- 20° / + 80°
	<b>A</b>		<b>B</b>	<b>C</b>
	Ø 35		10	38.6
	Ø 40		12	43.3
	Ø 45		12	48.8

# 5030



Ratio <i>Kraftübersetzung</i> Rapport	Exit torque <i>Drehmoment</i> Couple N·m	Weight Kg <i>Gewicht Kg</i> Poids Kg	Lubrication <i>Schmierung</i> Graissage	Usage temperature <i>Verwendungstemperatur</i> Temperature de utilisation
1/29,5	3000	37	ESSO GEAR OIL CE80W90	- 20° / + 80°
	<b>A</b>		<b>B</b>	<b>C</b>
	Ø 35		10	38.6
	Ø 40		12	43.3
	Ø 45		12	48.8

# 5535

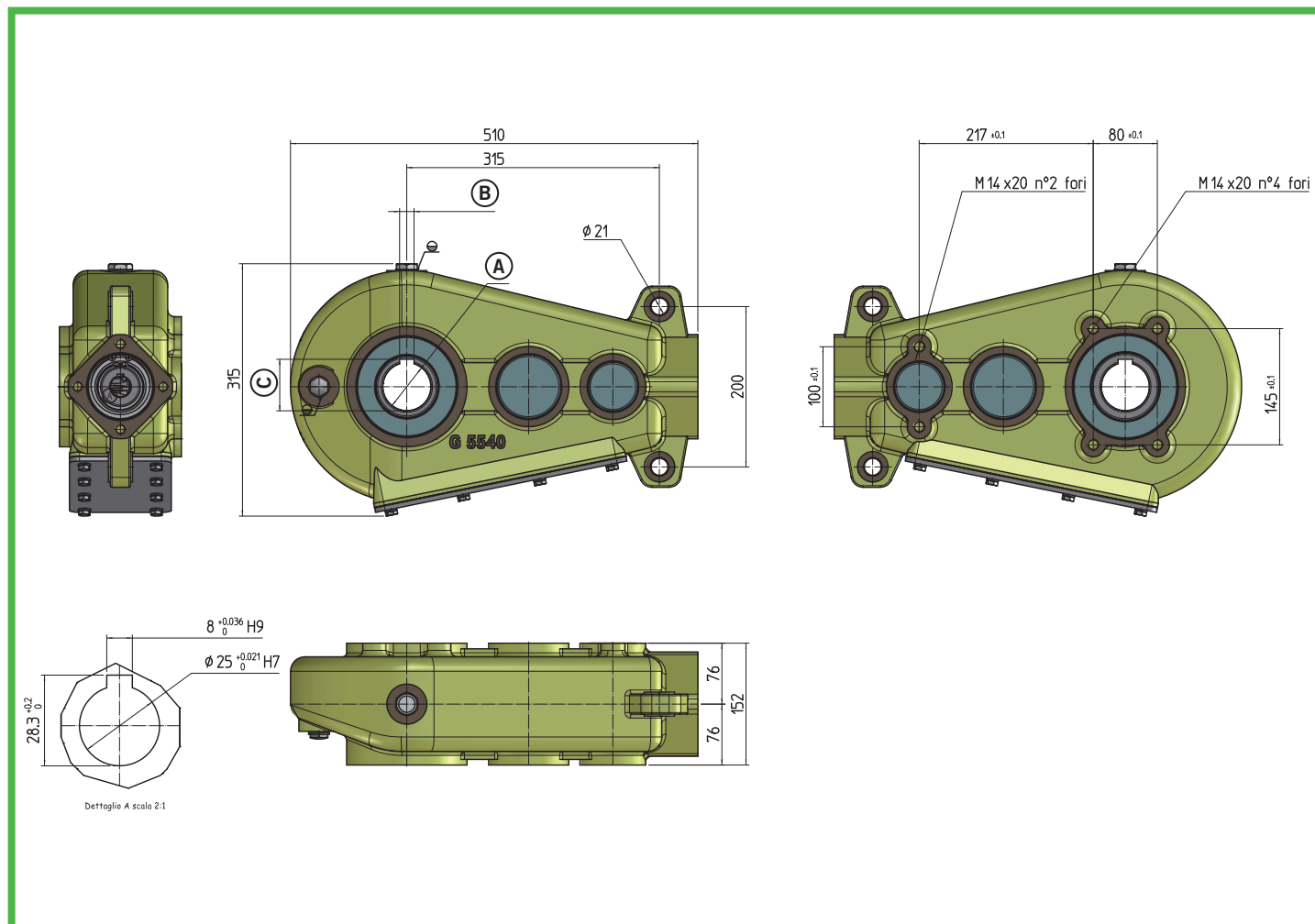


Ratio Kraftübersetzung Rapport	Exit torque Drehmoment Couple N·m	Weight Kg Gewicht Kg Poids Kg	Lubrication Schmierung Graissage	Usage temperature Verwendungstemperatur Temperature de utilisation
1/19,1	3000	46	ESSO GEAR OIL CE80W90	-20° / +80°
1/24,3	3000	47	ESSO GEAR OIL CE80W90	-20° / +80°
1/28,9	3000	49	ESSO GEAR OIL CE80W90	-20° / +80°

A	B	C
Ø 45	14	48.8
Ø 50	14	53.2
Ø 60	18	64.4

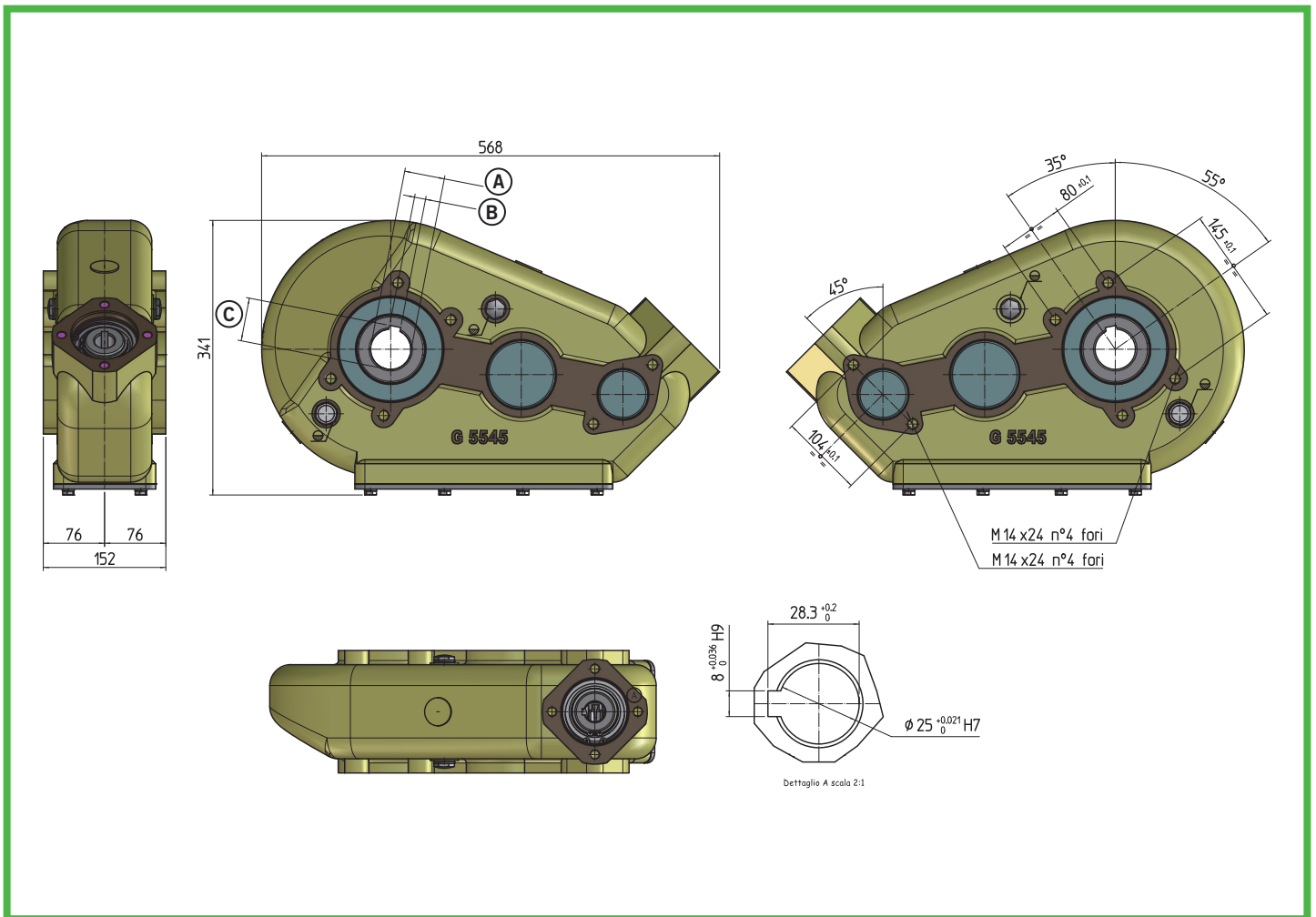
# 5540



Ratio <i>Kraftübersetzung</i> Rapport	Exit torque <i>Drehmoment</i> Couple N·m	Weight Kg <i>Gewicht Kg</i> Poids Kg	Lubrication <i>Schmierung</i> Graissage	Usage temperature <i>Verwendungstemperatur</i> Temperature de utilisation
1/35,36	4000	57	ESSO GEAR OIL CE80W90	- 20° / + 80°

A	B	C
Ø 50	14	53.8
Ø 55	16	59.3
Ø 60	18	64.4

# 5545



Ratio <i>Kraftübersetzung</i> Rapport	Exit torque <i>Drehmoment</i> Couple N·m	Weight Kg <i>Gewicht Kg</i> Poids Kg	Lubrication <i>Schmierung</i> Graissage	Usage temperature <i>Verwendungstemperatur</i> Temperature de utilisation
1/43,6	5000	55	ESSO GEAR OIL CE80W90	- 20° / + 80°
<b>A</b>		<b>B</b>		<b>C</b>
Ø 50		14		53.8
Ø 55		16		59.3
Ø 60		18		64.4





