

MODULO ML

ML MODULE

MODULE ML

RISCALDAMENTO ACQUA PISCINE E PRODUZIONE DI ACQUA CALDA SANITARIA
WATER POOLS HEATING SYSTEMS AND HOT WATER PRODUCTION
CHAUFFAGE EAU PISCINE ET PRODUCTION EAU CHAUDE SANITAIRE



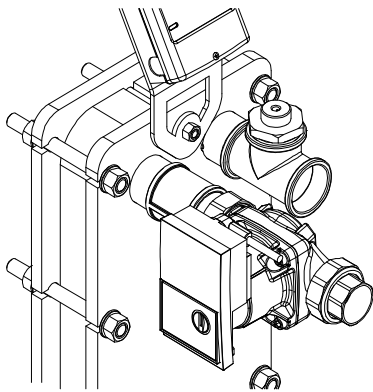
Con TERMOSTATO ON/OFF TSRE06

With TSRE06 ON/OFF THERMOSTAT

Avec THERMOSTAT MARCHÉ/ARRET TSRE06



it MODULO ML



Il modulo ML è costituito da componenti assemblati a regola d'arte, calcolati e dimensionati per garantire la massima efficienza ed affidabilità.

Il componente principale è lo scambiatore di calore a piastre ispezionabile che insieme alla pompa sul circuito primario, il regolatore elettronico e le sonde costituiscono un sistema integrato di facile installazione e semplice utilizzo, necessitano infatti soltanto dei collegamenti idraulici ed elettrici.

RISCALDAMENTO ACQUA DELLE PISCINE

I moduli ML permettono un riscaldamento rapido dell'acqua della piscina con un ingombro estremamente ridotto e materiali idonei all'utilizzo con acqua clorata.

Per utilizzo con acqua salata o di mare è sempre disponibile la versione con piastre in Titanio.

PRODUZIONE ACQUA CALDA SANITARIA

I moduli ML offrono la possibilità di controllare la temperatura nei serbatoi di accumulo e ricircoli. Sono anche disponibili nella versione per la produzione istantanea.

Sono già predisposti per la gestione del ciclo termico antilegionella con calendario settimanale interno (programmabile nella fascia oraria desiderata sui vari giorni della settimana) e memorizzazione dell'esito dei cicli con possibilità di segnalare – mediante messaggio sul display – il mancato completamento del ciclo”

en ML MODULE

The ML module consists in a skid with components assembled, calculated and sized to ensure maximum efficiency and reliability.

The main component is the gasketed plate heat exchanger that together with the pump on the primary circuit, the electronic regulator and the probes realize an integrated system easy to install and simple to use. Only hydraulic and electrical connections are requested.

WATER POOL HEATING

The ML modules allow a rapid heating of the water pool with an extremely small footprint and materials suitable for use with chlorinated water.

For use with salt or sea water, the version with Titanium plates is always available.

DOMESTIC HOT WATER PRODUCTION

The ML modules give the possibility to control the temperature in the storage tanks and recirculation circuits. They are also available in the instantaneous production version.

They are already set up for the management of the anti-legionella thermal cycle with an internal weekly calendar (programmable in the desired time slot on the various days of the week) and memorization of the cycles with the possibility of signaling - with a message on the display - the failure of the complete cycle.

fr MODULE ML

Le module ML est constitué de composants assemblés à la perfection, calculés et dimensionnés pour assurer une efficacité et une fiabilité maximales.

Le composant principale est l'échangeur à plaques avec joints que ensemble au pompe sur le circuit primaire, le régulateur électronique et les sondes constituent un système intégré facile à installer et simple à utiliser, ne nécessitant que des connexions hydrauliques et électriques.

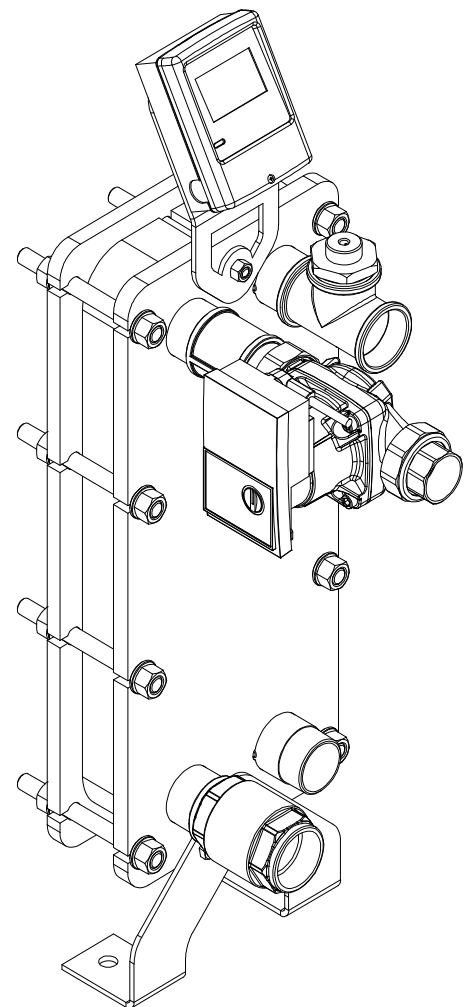
CHAUFFAGE EAU DE PISCINE

Les modules ML permettent un chauffage rapide de l'eau de piscine avec une taille extrêmement réduite et des matériaux appropriés à l'utilisation avec de l'eau chlorée.

Pour une utilisation avec de l'eau salée ou de l'eau de mer, la version avec plaques en titane est toujours disponible.

PRODUCTION EAU CHAUDE SANITAIRE

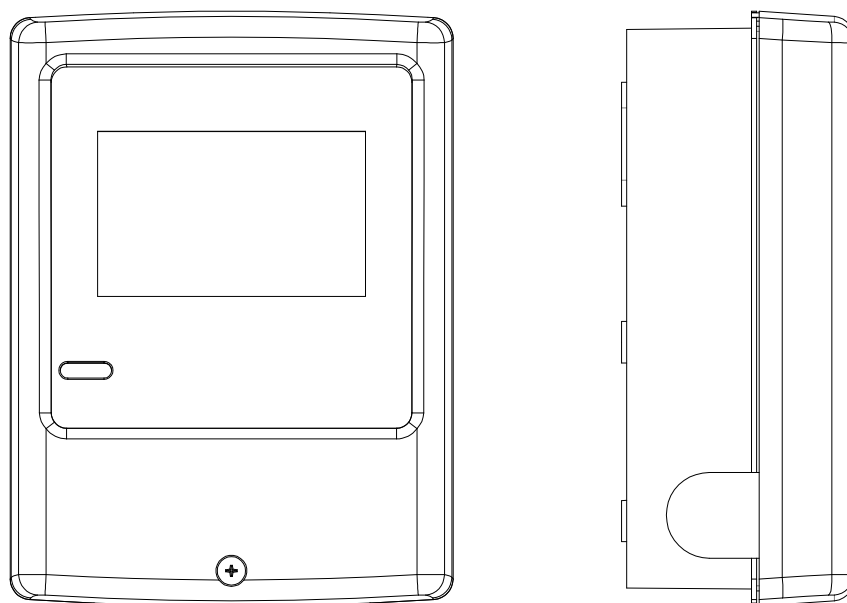
Les modules ML offrent la possibilité de contrôler la température dans des réservoirs de stockage et des réservoirs de recirculation. Ils sont disponibles aussi dans la version pour la production instantanée. Ils sont déjà prédisposés pour la gestion du cycle thermique anti-légionellose avec un calendrier hebdomadaire interne (programmable dans la tranche de temps souhaitée sur les différents jours de la semaine) et mémorisation de résultat des cycles avec la possibilité de signaler – avec un message sur l'écran - l'échec de l'achèvement du cycle.



MODULO ML con TERMOSTATO ON/OFF TSRE06

ML MODULE with TSRE06 ON/OFF THERMOSTAT

MODULE ML with avec THERMOSTAT MARCHE/ARRET TSRE06



it TERMOSTATO ON/OFF TSRE06

Il regolatore TSRE06 offre, nella sua semplicità e compattezza, la possibilità di controllare a **basso costo** la temperatura di piscine, vasche, serbatoi di accumulo e ricircoli (vedi schemi esemplificativi).

È possibile impostare le temperature di minima e massima su 1 o 2 sonde PT1000. All'interno del campo di temperatura definito il regolatore attiva un comando (on/off pompa, segnale pulito ecc.)

en TSRE06 ON/OFF THERMOSTAT

THE TSRE06 Regulator is an easy and compact product that allows a **low cost** control of swimming pools temperature, accumulation tanks and recirculation (see explaining diagrams).

You can set the minimum and maximum temperature on 1 or 2 PT1000 probe. Inside the temperature range the regulator activates a command (on / off pump, clean signal etc.)

fr THERMOSTAT MARCHE/ARRET TSRE06

Le régulateur TSRE06 est un produit facile et compact qui permet un contrôle à **faible coût** de température des piscines, des ballons de stockage et de la recirculation (voir les diagrammes explicatifs).

Vous pouvez régler la température minimale et maximale sur 1 ou 2 sondes PT1000. Dans la plage de température, le régulateur active une commande (pompe marche / arrêt, signal propre, etc.)

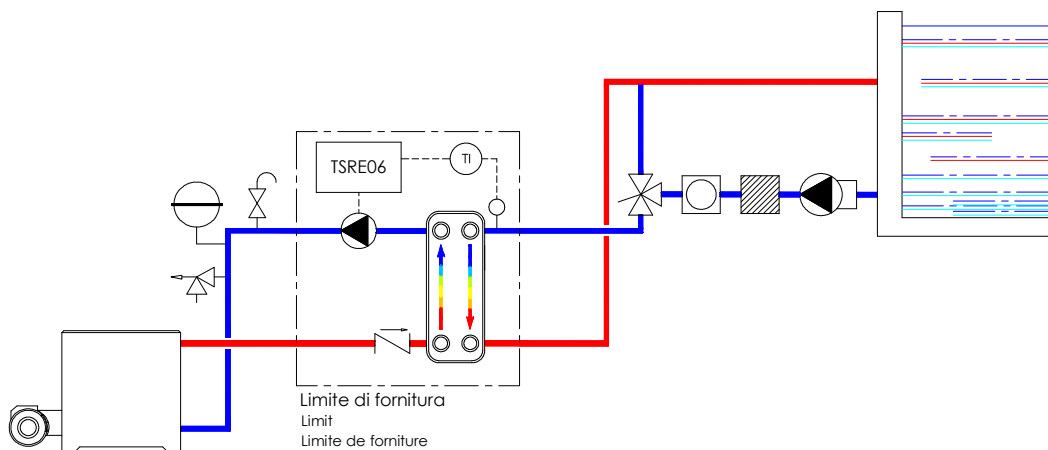


Scarica la nostra APP di calcolo per SCAMBIATORI DI CALORE
Download our APP to design HEAT EXCHANGERS

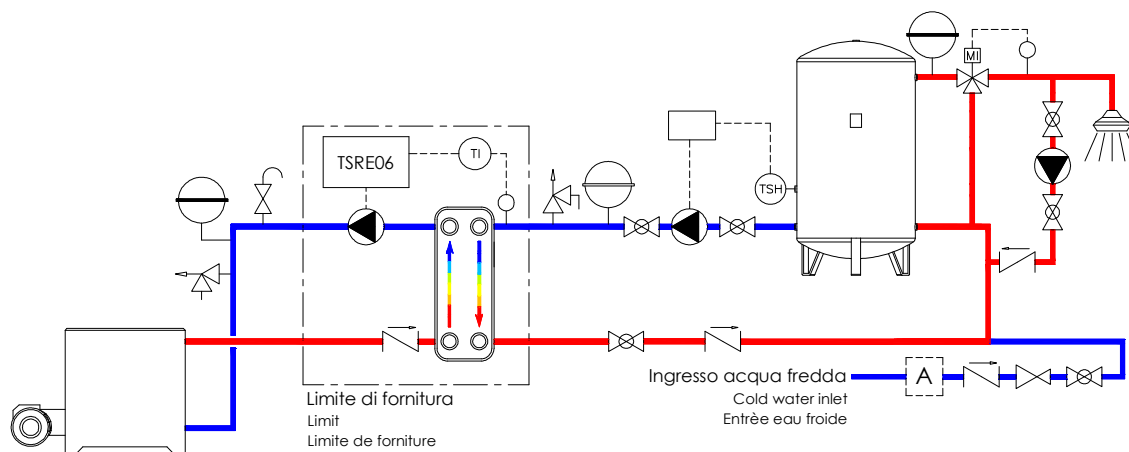


info@techno-system.it
www.techno-system.it

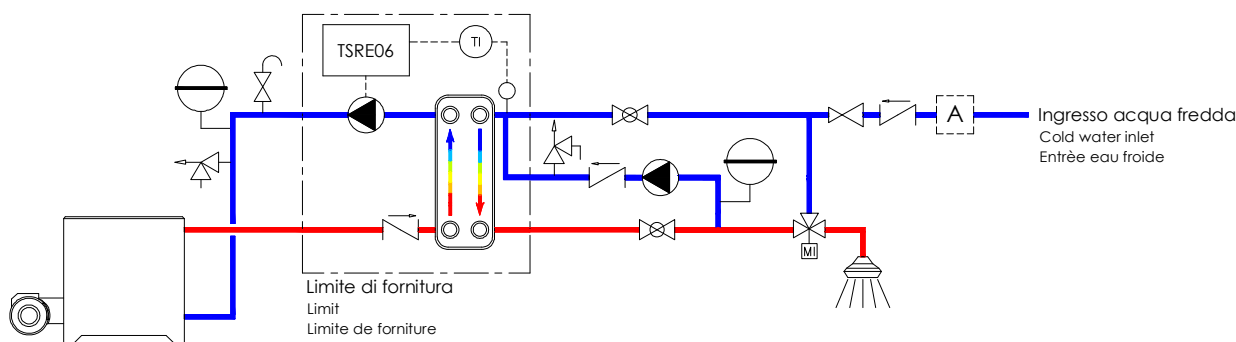
MODULO ML PER RISCALDAMENTO ACQUA PISCINE
ML MODULE FOR WATER POOLS HEATING
MODULE ML POUR LE CHAUFFAGE EAU PISCINES



MODULO ML DA ABBINARE AD ACCUMULO PER LA PRODUZIONE DI ACQUA CALDA SANITARIA
ML MODULE TO USE WITH ACCUMULATION TANK FOR PRODUCTION OF DOMESTIC HOT WATER
MODULE ML A ASSOCIER AVEC UN BALLON DE STOCKAGE POUR LA PRODUCTION D'EAU CHAUDE SANITAIRE



MODULO ML PER PRODUZIONE ISTANTANEA ACQUA SANITARIA
ML MODULE FOR INSTANTANEOUS PRODUCTION OF DOMESTIC HOT WATER
MODULE ML POUR LA PRODUCTION INSTANTANEE D'EAU CHAUDE SANITAIRE



Techno System srl - Via Toscana, 160/162 - 50052 Certaldo (Fi) - tel.: +39 0571 667229 - fax +39 0571 664414

