



g a m m a
Base 04

ompfea.eu





it

OMP TEA dal 1957 qualità ed innovazione

La nostra esperienza, la continua attenzione alle nuove tendenze del design e la qualità della nostra produzione ci permettono di essere annoverati tra i più importanti produttori europei di sifoni e pilette per lo scarico idrosanitario.

È sempre più difficile competere in un mercato che privilegia la sola convenienza economica, a discapito della funzionalità, del rispetto delle normative tecniche, dell'affidabilità e della durata.

Ma la soddisfazione che appaga tutti i nostri sforzi scaturisce dal riconoscimento che quotidianamente riceviamo dai nostri clienti: la vera nostra ricchezza.

en

OMP TEA quality and innovation since 1957

Only our continuous attention to the modern trends in design and the sophisticated quality level of our production keep OMP at the cutting edge of development with the major European manufactures of sanitary fittings.

It increasingly becomes more difficult to compete in a market at times more interested in the price rather than design, functionality and compliance with technical standards, thus achieving reliability.

What still continues to drive us, here in OMP, is the preference given to us by you, the customer.

La gamma TEA The TEA range

Pilette e sifoni per lavello
Sink wastes and traps



Pilette e sifoni per lavabo e bidet
Washbasin and bidet wastes and traps



Pilette e sifoni arredobagno
Design wastes and traps



Canaline per docce a pavimento
Drain for built-in showers



Scarico condensa
Condensation drops drainage



Sifoni da incasso
In-wall traps



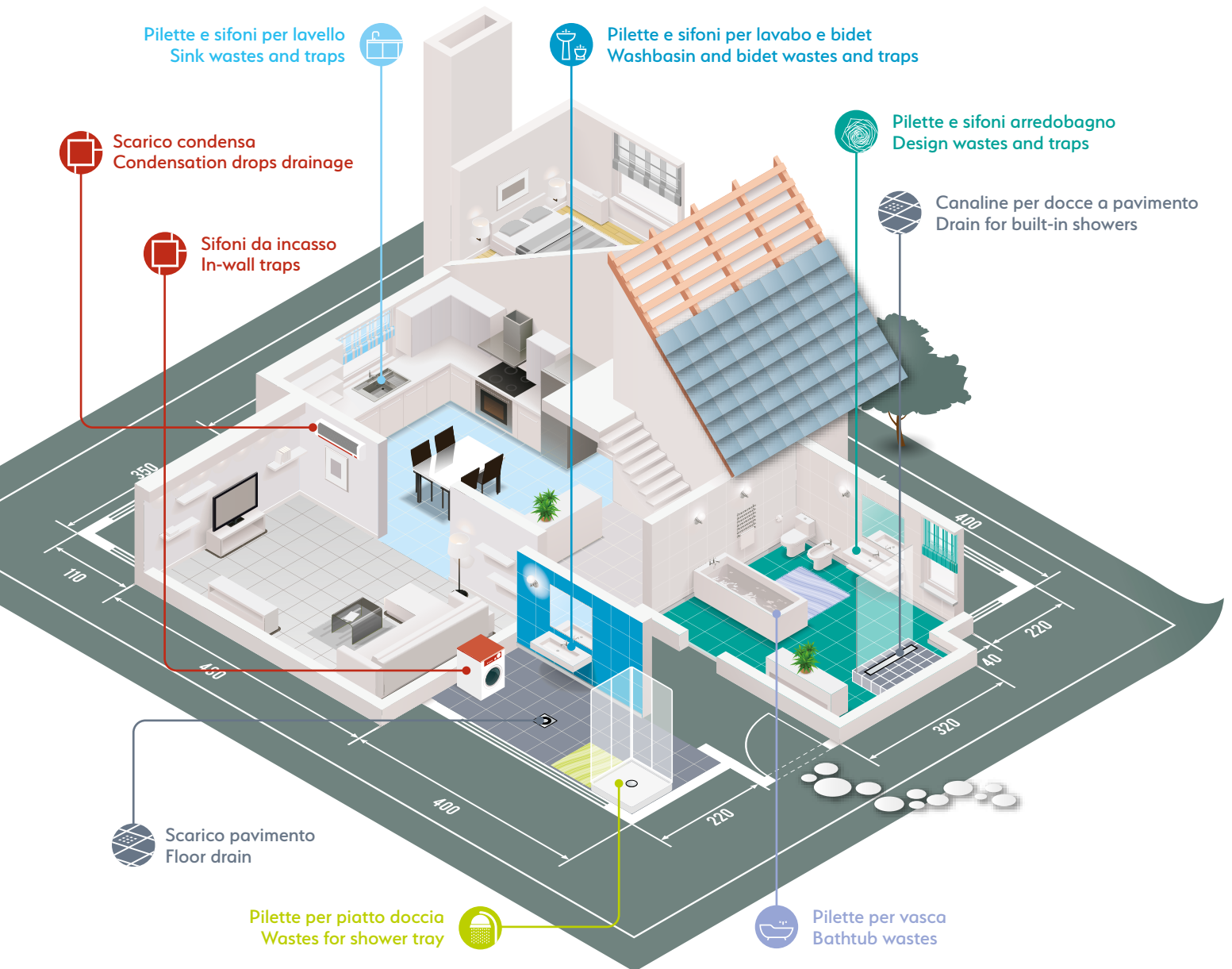
Scarico pavimento
Floor drain



Pilette per piatto doccia
Wastes for shower tray



Pilette per vasca
Bathtub wastes





Documentazione TEA TEA Documentation

L'intera documentazione TEA è disponibile sul nostro sito nella sezione "Cataloghi"

The whole TEA documentation is available on our web site at "Catalogues" section



technova

(it) Fabbrica dal 1969 idrosanitari e articoli di arredobagno su misura in Pietraluce.

La lunga esperienza e la professionalità che ci distinguono, le nostre più moderne tecnologie, nonché i pregi del nostro materiale Pietraluce, hanno decretato nel tempo il nostro successo. La qualità estetica dei nostri prodotti, la flessibilità nelle forme e nei colori hanno motivato l'interesse della migliore Clientela, mentre la loro grande resistenza e durata sono garantite da migliaia di forniture per gli usi più diversi. Tutti i nostri prodotti vengono fabbricati in Italia con tecnologie artigianali meticolose e finiti a mano dai nostri esperti tecnici.

Questo ci consente di consegnare un prodotto di alta qualità, unico ed esclusivo, e di poterne garantire la durata nel rispetto della tradizione del Made in Italy.

(en) Has been manufacturing since 1969 custom-made items for bathroom furnishings in Pietraluce.

Our long experience and our distinctive professionalism, our best technologies, as well as the quality of our material Pietraluce, have assured our success over the years.

The aesthetical quality of our products, their flexibility in shapes and colours have attracted the interest of the best customers, while their high resistance and durability are guaranteed by thousands of supplies for the most different uses.

All our products have been craft-made in Italy and they have been completely hand finished by our expert technicians. This enables us to supply a high quality product, unique and exclusive, and to guarantee its endurance in the respect of the tradition of the Made in Italy.

Maggiori informazioni
a pagina 22

More informations
on page 22



technova

Viale Europa 13
25036 Palazzolo sull'Oglio
Italy

T. +39 030 7300792

F. +39 030 7407049

www.technova.it

technova@technova.it



it Pilette e sifoni arredobagno in ottone cromato

Pilette per lavabo e bidet in ottone cromato, disponibili in varie versioni per assecondare ogni esigenza funzionale e stilistica.

Sifoni in ottone cromato dalle linee essenziali e pulite per l'abbinamento con lavabi a vista di prestigio.

en Chrome plated design wastes and traps

Chrome plated wastes for washbasin and bidet, available many versions in order to meet each functional and stylistic need.

Chrome plated brass cylindrical shape traps for visible basin. A good combination for modern and luxury wash-basin.

serie 8530 / 8540 / 8532

it Pilette lavabo e bidet con meccanismo Clicker, disponibili in varie versioni

- con tappo coprente tondo $\phi 63$ mm
- con tappo coprente quadro 70 mm
- universale con vite passante

en Washbasin and bidet wastes with Clicker device, available in different versions

- with $\phi 63$ mm covering round plug
- with 70 mm covering square plug
- universal with passing screw

8530.360.5



8540.360.5



8532.310.5



serie 7533

it Piletta universale clic-clac adattabile a lavabi con e senza troppo pieno di diversi spessori

- piletta H. 90 e controdado H. 80, una sola piletta per qualsiasi spessore del lavabo
- dispositivo di chiusura del troppo pieno in ottone
- disponibile anche in ottone bianco e nero opaco

en Universal automatic waste adaptable to different washbasin thicknesses with or without overflow

- H. 90 threaded shaft and H. 80 counter nut, a single product for every washbasin thicknesses
- with brass device for overflow closure
- also available in matt white and black brass

7533.370.5



7533.370.5.X



serie 147 / 542

it Pilette lavabo e bidet a flusso continuo, disponibili in varie versioni

- con tappo coprente tondo e quadro
- a griglia
- universale con vite passante

en Washbasin and bidet free-flow wastes, available in different versions

- with covering round and square plug
- grated
- universal with passing screw

147.555.5



147.545.5



542.742.5





serie 916 / 810 / 710 / 700

it Sifoni per lavabo

- anelli di connessione cilindrici che sostituiscono i dadi tradizionali
- completamente ispezionabili
- chiusura idraulica e portata d'acqua a norma
- disponibile anche in ottone bianco e nero opaco (art. 916)

en Washbasin traps

- special connection rings instead of standard nuts
- completely inspectionable
- water seal and water volume conform to standards
- also available in matt white and black brass (art. 916)

916.334.5.X

810.135.5.K

710.135.5.K



serie 913 / 713

it Sifoni basso ingombro

- anelli di connessione cilindrici che sostituiscono i dadi tradizionali
- completamente ispezionabili
- portata d'acqua a norma

en Low-room traps

- special connection rings instead of standard nuts
- completely inspectionable
- water volume conform to standards

913.324.5.K

713.135.5.K



serie 811 / 711

it Sifoni salva-spazio

- con curva d'entrata 285x165 mm, posizionabili a ridosso della parete
- anelli di connessione cilindrici che sostituiscono i dadi tradizionali
- completamente ispezionabili
- chiusura idraulica e portata d'acqua a norma

en Space-saver traps

- with inlet bent pipe 285x165 mm, they can be installed close to the wall
- special connection rings instead of standard nuts
- completely inspectionable
- water seal and water volume conform to standards

811.215.5.K

711.215.5.K





Lavabo e bidet Washbasin and bidet

it Pilette e sifoni per lavabo e bidet

Una gamma completa di sifoni e pilette, sia in ottone che in ABS cromato.
TEA offre soluzioni molteplici e di qualità, in risposta alle diverse esigenze di mercato.

en Washbasin and bidet traps and wastes

A complete range of standard traps and wastes made of chrome plated brass or chrome plated ABS.
TEA offers multiple high quality solutions in response to the different needs of the market.

serie 7532 / 7542

it Pilette universali per lavabo e bidet, disponibili in varie versioni

- con meccanismo Clicker e tappo $\phi 63$ mm
- a scarico libero e griglia $\phi 63$ mm
- in ottone cromato
- in ottone bianco e nero opaco
- con calotta in ceramica bianca lucida o bianca e nera opaca
- minimo ingombro sotto lavabo, solo 20 mm

en Washbasin and bidet universal wastes, available in different versions

- with Clicker device and $\phi 63$ mm plug
- free-flow waste and $\phi 63$ mm plug
- in chrome plated brass
- in matt white and black brass
- with gloss white or matt white and black ceramic plug
- minimum encumbrance under basin, only 20 mm



serie 3530 / 4830 / 555 / 8531

it Pilette per lavabo e bidet, disponibili in varie versioni

- in ottone cromato con meccanismo Clicker e tappo $\phi 48$ mm
- in ABS con meccanismo Clicker e tappo coprente $\phi 63$ mm
- in ottone cromato a griglia per flusso continuo
- in ottone cromato con comando manuale

en Washbasin and bidet wastes, available in different versions

- c.p. brass waste with Clicker device and $\phi 48$ mm plug
- ABS waste with Clicker device and covering plug $\phi 63$ mm
- chrome plated brass grated waste for unbroken flow
- chrome plated brass pop-up waste





serie 26 / 317 / 517 / 924 / 922 / 390

it

Sifoni per lavabo e bidet in ottone cromato, disponibili in varie versioni

- sifoni tubolari autopulenti privi di ostruzioni interne per lo scorrimento dell'acqua
- tradizionali sifoni bottiglia
- sifoni tubolari ispezionabili
- sifoni tubolari ispezionabili a ridotto ingombro specifici per bidet

en

Chrome plated brass traps for washbasin and bidet, available in different versions

- self-cleaning tubular traps devoid of inner obstructions to the water flow
- traditional bottle traps
- tubular traps with inspection
- reduced encumbrance tubular traps with inspection for bidet

26.926.5

517.423.5

317.223.5



324.223.5

22.223.5

390.223.5

serie 26.H / 324.H / 322.H / 19.H / 710.H

it

Sifoni per lavabo e bidet in ABS cromato, del tutto simile alle versioni in ottone

- cromature accurate
- anelli di connessione cilindrici, come per le versioni arredobagno
- nel tubo d'entrata H. 120 il filetto di collegamento alla piletta è integrato con il resto del tubo, l'installazione è più facile e veloce
- completamente ispezionabili
- chiusura idraulica e portata d'acqua maggiori rispetto alle versioni in ottone

en

Chrome plated ABS washbasin and bidet traps, like all of those in brass

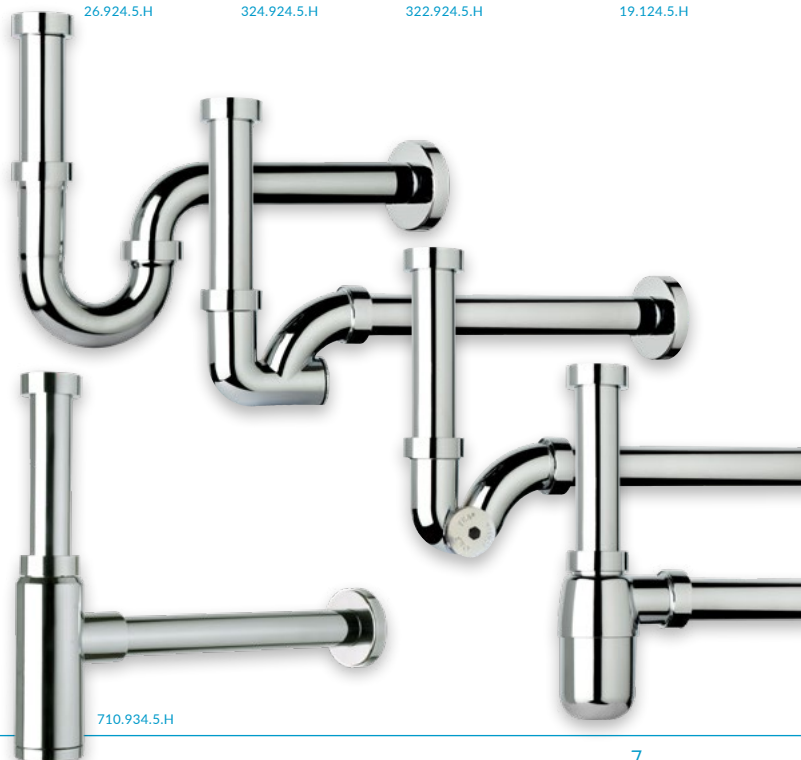
- carefully plating
- special connection rings like design versions in chrome plated brass
- with H. 120 inlet pipe the thread connection to the waste is integrated with the rest of the pipe, installation is easier and faster
- completely inspectionable
- water seal and water volume more than those in chrome plated brass

26.924.5.H

324.924.5.H

322.924.5.H

19.124.5.H



710.934.5.H



Lavabo e bidet Washbasin and bidet

it Sifoni per lavabo e bidet in plastica

Una gamma completa di sifoni in plastica bianca con un colore e una lucentezza del tutto simile a quelli della ceramica.

en Washbasin and bidet plastic traps

A complete range of traps made of white plastic with colour and glossiness similar to ceramic.

serie 2322 / 2390

it Sifoni minimo ingombro per lavabo e bidet:

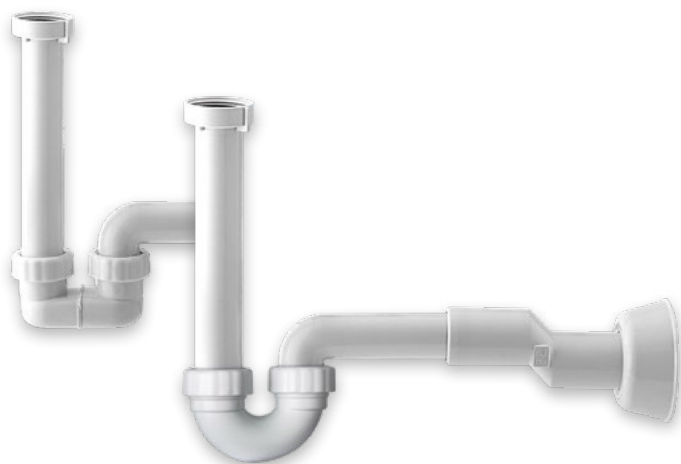
- orientabilità di entrata e uscita che facilita l'installazione
- uscita $\phi 40$ mm
- disponibile speciali versioni con raccordo eccentrico per facilitare il collegamento a muro e ridurre ulteriormente l'ingombro del sifone, complete inoltre di riduzione 1" - 1"¼
- disponibile anche in versione salva-spazio
- chiusura idraulica e portata d'acqua conformi alle norme

en Low room traps for washbasin and bidet:

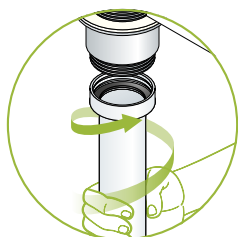
- maximum regulation of the inlet and outlet for a easier installation
- outlet $\phi 40$ mm
- available special versions with eccentric connection to ease installation and reduce the trap encumbrance, complete also with 1" - 1"¼ reduction
- space-saver version available too
- water seal and water volume conform

2322.241.6

2390.241.6

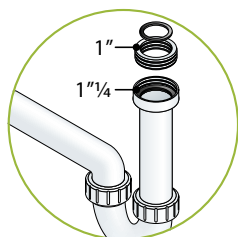


filetto integrato nel tubo d'entrata



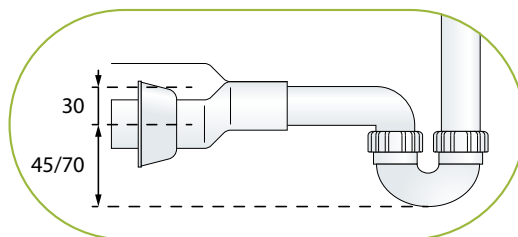
thread integrated into the inlet pipe

completo di riduzione 1" - 1"¼



complete with 1" - 1"¼ reduction

raccordo eccentrico facilita il collegamento a muro e riduce ulteriormente l'ingombro del sifone



eccentric connection to ease installation and reduce the trap encumbrance

serie 8222 / 8226

it Sifoni con passaggi d'acqua maggiorati:

- orientabilità di entrata e uscita che facilita l'installazione
- entrata 1"¼ x $\phi 40$ mm
- curva di uscita $\phi 40$ mm con componenti già montati in fabbrica e pronti per essere avvitati al sifone
- chiusura idraulica e portata d'acqua conformi alle norme

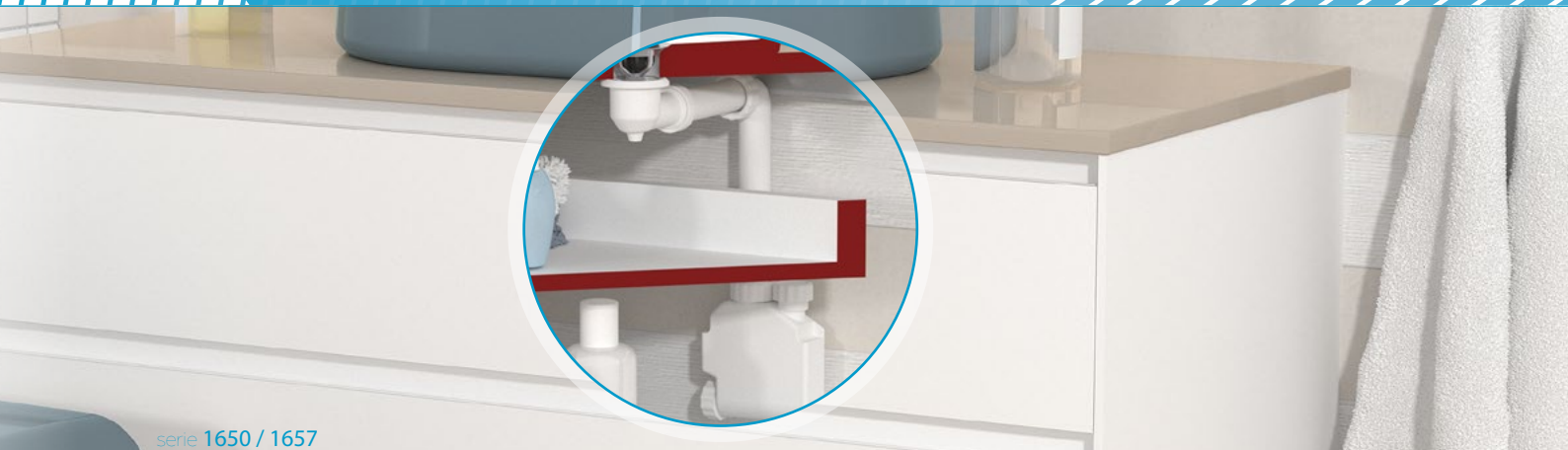
en Trap with bigger water-flow:

- maximum regulation of the inlet and outlet for a easier installation
- inlet 1"¼ x $\phi 40$ mm
- outlet pipe $\phi 40$ mm pre-assembled with its components
- water seal and water volume conform

8222.854.6

8226.854.6





serie 1650 / 1657

(it) Sifoni salva-spazio per mobili bagno:

- disponibile con attacchi per scarico lavatrice o asciugatrice e condensa
- disponibile con collegamento al troppo pieno
- disponibile completo di piletta clic-clac
- chiusura idraulica conforme alle norme
- ingombro a parete minimo 43
- ingombro sotto-piletta minimo 32 (art. 1650)
- ingombro totale sotto-lavabo 55 (art. 1657)

1650.506.5

1657.501.5



(en) Space-saver traps for bath cabinet:

- available with hose connection for washing machine or for dryer and conditioning-drops
- available with overflow connection too
- available complete with automatic waste
- water seal and conform
- minimum wall encumbrance 43
- minimum encumbrance under waste 32 (art. 1650)
- total encumbrance under basin 55 (art. 1657)

serie 217 / 226 / 710 / 1950 / 6322 / 6324

(it) Ampia gamma di sifoni per lavabo e bidet in PP e ABS bianco, disponibili nelle versioni:

- sifone arredobagno Toti in ABS (710)
- sifoni bottiglia e tubolari in PP (217 / 226)
- sifoni a ridotto ingombro in ABS (6322 / 6324)
- sifone salva-spazio in PP (1950)

710.934.6.B

6324.544.5

6322.544.5

1950.508.5

(en) White PP and ABS traps for washbasin and bidet, available in versions:

- Toti design trap in ABS (710)
- bottle and tubular traps in PP (217 / 226)
- reduced encumbrance traps in ABS (6322 / 6324)
- space-saver trap in PP (1950)



226.854.6

217.444.5



Lavello Sink

it Pilette e sifoni per lavello

Soluzioni confortevoli e funzionali, dotate di accorgimenti tecnici che facilitano il lavoro di installazione e, per alcuni modelli, con ingombri ridotti per risparmiare spazio sotto il lavello.

en Traps and wastes for sink

Comfortable and functional solutions, endowed with technical improvements that ease the installation and, for specific models, reduced overall dimensions to save space under the sink.

serie 833 / 133 / 132 / 232

it Pilette per lavello, disponibili nelle versioni

- in ottone o PP per lavabi con foro $\phi 90$ mm, con e senza troppo pieno
- in ottone o PP con cestello Clicker per lavelli con foro $\phi 90$ mm, con e senza troppo pieno
- in PP per lavelli con foro $\phi 60$ mm, con e senza troppo pieno
- pilette universali con gattinara in ottone o PP con e senza troppo pieno

en Sink wastes, available in different versions

- c.p. brass or PP wastes for $\phi 90$ mm holed sink, available with or without overflow
- c.p. brass or PP wastes for $\phi 90$ mm holed sink with Clicker basket strainer, available with or without overflow
- PP wastes for $\phi 60$ mm holed sink, available with or without overflow
- universal wastes, available with or without overflow

833.505.6

133.405.6



132.505.6

234.640.6

209.464.6

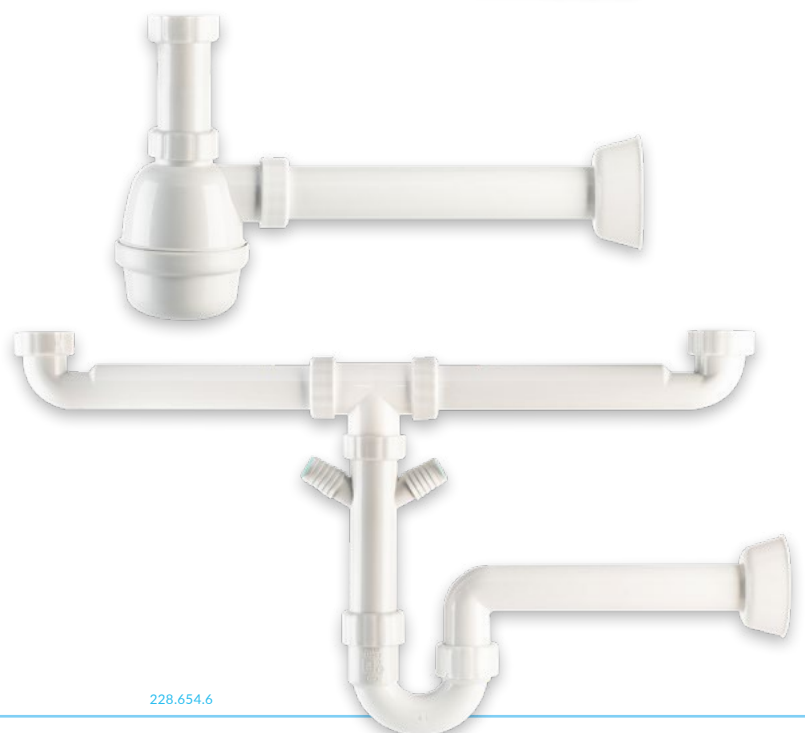
serie 208 / 209 / 226 / 228

it Sifoni per lavello

- per lavelli ad uno e due bacini
- chiusura idraulica e portata d'acqua a norma
- ampia possibilità di regolazione
- con attacchi lavatrice
- disponibili anche in ottone cromato

en Sink traps

- for single or double sink
- water seal and water volume conform to standards
- wide adjustment possibility
- with hose connections
- chrome plated brass available too



228.654.6



serie 2011 / 2012

it Serie Praktik

- ridotto ingombro per installazione a filo muro
- per lavelli ad uno o due bacini
- chiusura idraulica e portata d'acqua a norma
- con attacchi lavatrice
- speciali guarnizioni in gomma EPDM
- ingombro a parete minimo 90 mm (rosone incluso)
- ingombro sotto-piletta massimo 70 mm (piletta esclusa)

2012.454.6



en Praktik series

- reduced encumbrance for installation close to wall
- for single or double sink
- water seal and water volume conform to standards
- with hose connection
- with special EPDM gasket
- minimum wall encumbrance 90 mm (flange included)
- encumbrance under waste maximum 70 mm (waste excluded)

*** Note**





Piatto doccia Shower tray

it Pilette sifonate per piatti doccia

Gamma completa di pilette sifonate tradizionali sia in plastica che ottone, accresciuta con scarichi di nuova concezione e dagli ingombri contenuti.

en Trapped wastes for shower tray

A complete range of traditional trapped wastes both made of brass and plastic, enlarged with new concept and reduced overall sizes drains.

serie 6261 / 6241 / 6561

it Pilette sifonate per piatto doccia ϕ 90 mm, ridotto ingombro 70 mm

- con griglia tonda in ABS o ottone cromato
- con griglia quadra in ABS cromato
- con griglia tonda in metallo cromato disponibile in diverse fogge

en Trapped wastes for ϕ 90 mm holed shower tray reduce encumbrance 70 mm

- with chrome plated ABS or brass round grid
- with chrome plated ABS square grid
- with chrome plated metal round grid with different patterns available



serie 5261 / 5241 / 5258

it Pilette sifonate per piatto doccia ϕ 90 mm a norma (sifonatura 50 mm)

- con griglia tonda in ABS o ottone cromato
- con griglia quadra in ABS cromato
- con griglia tonda in ABS cromato ed uscita verticale

en Trapped wastes for ϕ 90 mm holed shower tray conform to standards (water seal 50 mm)

- with chrome plated ABS or brass round grid
- with chrome plated ABS square grid
- with chrome plated ABS round grid and vertical outlet





serie 6621 / 5661

it Pilette sifonate per piatto doccia ϕ 90 mm, minimo ingombro

- con ingombro 60 mm e griglia tonda in ABS cromato (art. 6621.076.6)
- con ingombro 60 mm, uscita liscia ϕ 40 e griglia tonda in ABS cromato (art. 6621.071.6)
- con ingombro 70 mm, sifonatura a norma 50 mm e griglia tonda o quadra in ABS cromato (art. 5661)

en Trapped wastes for ϕ 90 mm holed shower tray, minimum encumbrance

- with encumbrance 60 mm and chrome plated ABS round grid (art. 6621.076.6)
- with encumbrance 60 mm, straight outlet ϕ 40 and c.p. ABS round grid (art. 6621.071.6)
- with encumbrance 70 mm, conform to standards water seal 50 mm and c.p. ABS round or square grid (art. 5661)



serie 6461 / 261 / 257 / 361

it Pilette sifonate per piatto doccia ϕ 60 mm, disponibili nelle versioni

- a ridotto ingombro (70 mm) con griglia in ABS o ottone cromato
- a norma (sifonatura 50 mm) con griglia in ABS o ottone cromato
- set piletta + sifone conforme alle norme
- pozzetti sifonati in ottone o ABS

en Trapped wastes for ϕ 60 mm holed shower tray, available in different versions

- reduce encumbrance version (70 mm) with c.p. ABS or c.p. brass grid
- conform to standards (water seal 50 mm) with c.p. ABS or c.p. brass grid
- waste + trap set conform to the standards
- brass or ABS trapped drain



257.069.8

361.066.6



Vasca da bagno Bathtub

it Pilette per vasche

Scarichi in ottone e plastica, disponibili modelli tradizionali con tappo e catenella o comando a cavo, oppure con chiusura tappo Clicker.

en Bathtub wastes

Wastes made of brass and plastic, available in traditional models with plug and ball chain, with manual cable control, or with push and pull closing plug.

serie 8568 / 2568

it Pilette vasca con meccanismo Clicker, disponibili in varie versioni

- in ottone e rame con tappo standard o coprente $\phi 70$ mm
- in PP con tappo standard o coprente $\phi 70$ mm
- in ottone cromato per vasche senza troppo pieno con tappo coprente $\phi 70$ mm

en Bathtub wastes with Clicker device, available in different versions

- brass and copper bathtub waste with standard or covering plug $\phi 70$ mm
- PP bathtub waste with standard or covering plug $\phi 70$ mm
- c.p. brass waste for bathtub without overflow with covering plug $\phi 70$ mm

8568.160.6

2868.660.6

8334.060.6



serie 595 / 491

it Pilette vasca con comando a cavo, disponibili in varie versioni

- in ottone e rame con tappo standard o coprente $\phi 70$ mm
- in PP con tappo standard o coprente $\phi 70$ mm
- con erogazione al troppo pieno

en Pop-up bathtub wastes, available in different versions

- brass and copper bathtub waste with standard or covering plug $\phi 70$ mm
- PP bathtub waste with standard or covering plug $\phi 70$ mm
- with water distribution to the overflow

595.160.6

491.061.8





Scarico a pavimento Floor drain

it Canaline doccia

Ampia gamma di canaline per docce con scarico a pavimento o a parete

en Shower channel

Wide range of shower channels with floor or wall drain



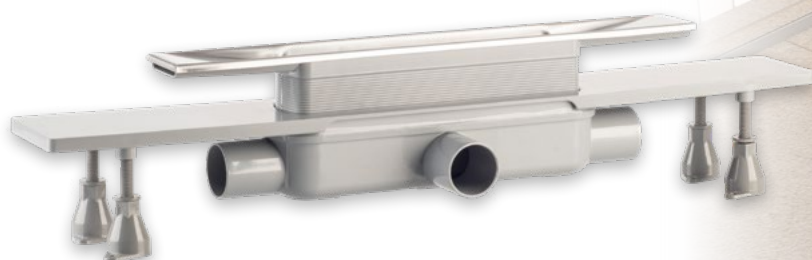
serie 5963

it Emyflow

- canalina particolarmente facile da pulire e mantenere con un'unica superficie a vista, continua e senza ostacoli ed ampio e diretto accesso alla sifonatura dalla griglia centrale rimovibile
- copertura in acciaio inox AISI 316 da 400 a 1000 mm
- impermeabilizzazione perimetrale a letto sottile
- sifone estraibile per pulizie periodiche
- supporti per la messa a bolla
- uscita laterale DN40 in ABS con due uscite supplementari e codolo d'uscita snodato DN50 in ABS
- altezza di pavimentazione 15÷30
- ingombro sottotraccia H. 65

en Emyflow

- shower channel particularly easy to clean and maintain with a single continuous surface without obstacles and a large and direct access to the trap from the removable central grid
- AISI 316 stainless steel grid from 400 to 1000 mm
- thin bed system perimetric waterproofing
- adjustable supports to ease the installation
- ABS lateral outlet DN40 with two additional outlets and ABS jointed tailpiece DN50
- tiling thickness 15÷30
- room under floor H. 65



serie 975

it Intramura

- set per doccia a pavimento con scarico a parete
- coperchio in ottone cromato regolabile per pavimenti di spessore da 5 a 30 mm
- pozzetto con due uscite supplementari DN40 in ABS da utilizzare in base al posizionamento nell'impianto
- codolo d'uscita snodato DN50 in ABS da aggiungere in base al diametro del tubo di scarico
- impermeabilizzazione perimetrale a letto sottile
- sifone estraibile per pulizie periodiche
- ridotto ingombro sottotraccia, solo 55 mm

en Intramura

- set for built-in shower with wall drain
- chrome plated brass cover adjustable for tiles thickness from 5 to 30 mm
- trap with two additional ABS outlets DN40 that can be choose depending the position of the pipe
- ABS jointed outlet DN50 that can be add depending the size of the pipe
- thin bed system perimetric waterproofing
- removable trap for cleaning
- reduced room under floor, 55 mm only





Scarico a pavimento Floor drain

it Canaline per docce a pavimento

TEA offre una serie completa di canaline per lo scarico delle docce a pavimento che comprende griglie con fogge diverse, piastrellabili o con finitura satinata; versioni quadre o lineari disponibili in diverse misure da 300 a 1200 mm.

en Channels for built-in shower

TEA offers a complete range of floor drains for built-in showers that includes grids with different patterns, tileable or satin finish and square or linear shapes available in many lengths from 300 to 1200 mm.

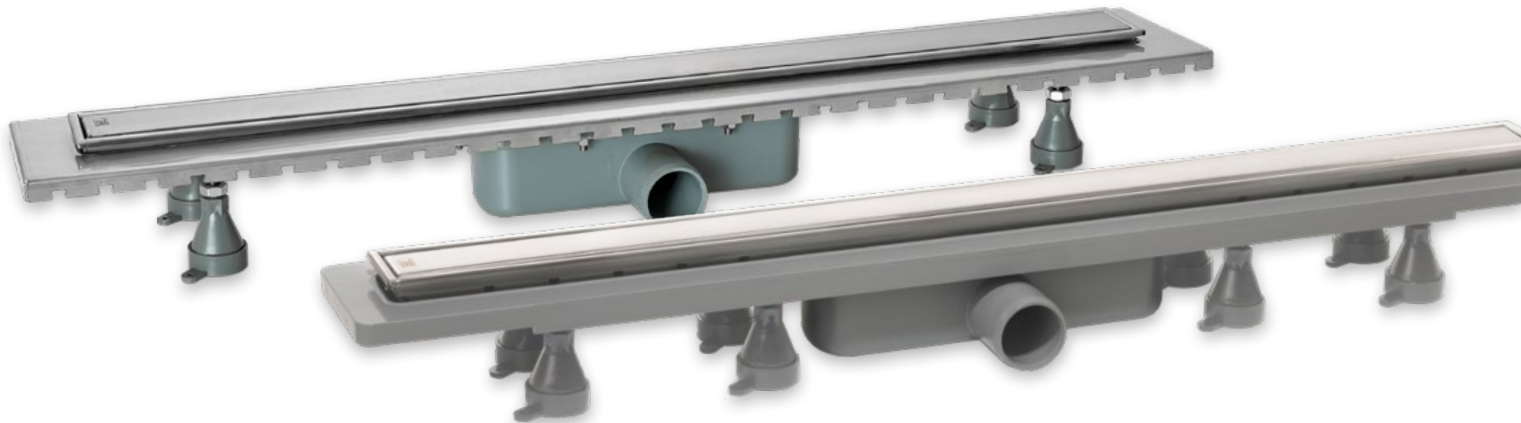
serie 6963 / 953

it Esseflow + Nanoflow

- modello unico per avere la griglia piastrellabile o in acciaio satinato AISI 316
- griglia regolabile in altezza 10÷25 mm
- misure disponibili da 300 a 1000 mm
- ingombro sottotraccia 80 mm (art. 6963)
- ingombro sottotraccia 75 mm (art. 953)
- sifonatura 35 mm
- per impermeabilizzazione a letto sottile
- completamente ispezionabile
- piedini di regolazione per facilitare la posa

en Esseflow + Nanoflow

- a single s/steel AISI 316 grid for both finishes satin or tileable
- grid adjustable in height 10÷25 mm
- sizes available from 300 to 1000 mm
- room under floor 80 mm (art. 6963)
- room under floor 75 mm (art. 953)
- 35 mm water seal
- for thin bed waterproofing system
- completely inspectionable
- adjustable supports to ease the installation



serie 5953

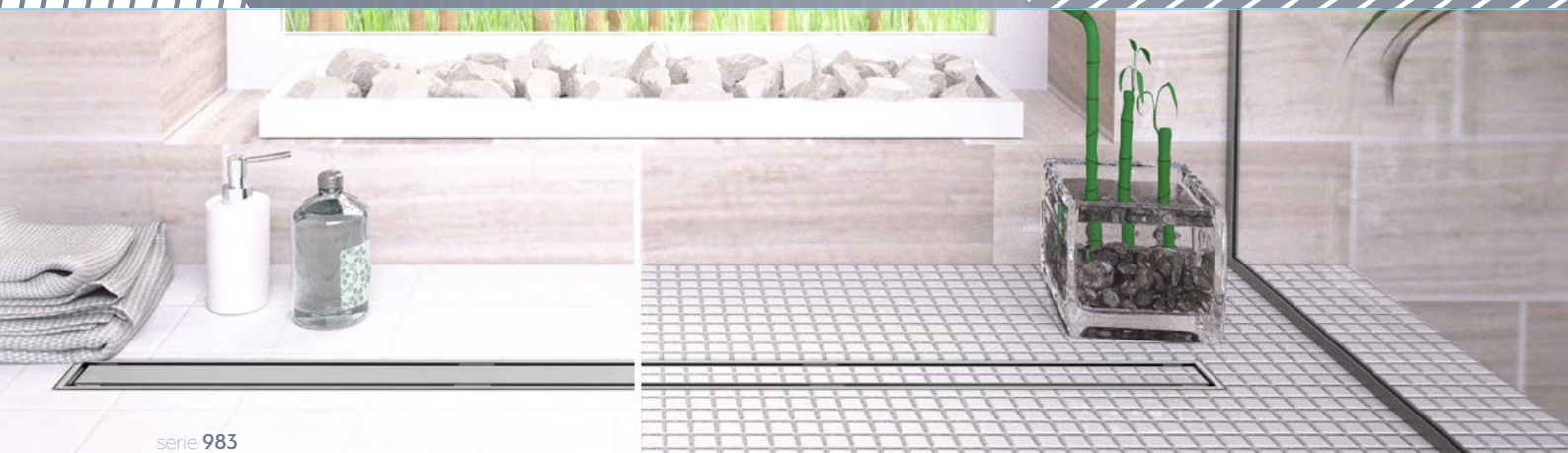
it Renova

- ridotto ingombro sottotraccia solo 60 mm, ideale anche per le ristrutturazioni
- modello unico per avere la griglia piastrellabile o in acciaio satinato AISI 316
- griglia regolabile in altezza 12÷22 mm
- pozzetto con due uscite supplementari DN40 da utilizzare in base al posizionamento nell'impianto
- codolo d'uscita DN50 da aggiungere in base al diametro del tubo di scarico
- misure disponibili da 600 a 1000 mm
- per impermeabilizzazione a letto sottile
- completamente ispezionabile
- piedini di regolazione per facilitare la posa

en Renova

- reduced room under floor only 60 mm, suitable for renovations
- a single s/steel AISI 316 grid for both finishes satin or tileable
- grid adjustable in height 12÷22 mm
- trap with two additional outlets DN40 that can be choose depending the position of the pipe
- outlet DN50 that can be add depending the size of the pipe
- sizes available from 600 to 1000 mm
- for thin bed waterproofing system
- completely inspectionable
- adjustable supports to ease the installation





serie 983

it Sumisura

- griglia in acciaio inox AISI316 regolabile in altezza da 7 a 22 mm
- regolazione in lunghezza da un minimo di 430 ad un massimo di 1200 mm
- impermeabilizzazione perimetrale a letto sottile
- sifonatura estraibile
- ridotto ingombro sottotraccia 80 mm
- supporti scorrevoli adatti ad ogni lunghezza e regolabili in altezza per facilitare la posa
- dima per il taglio corretto della canalina e della griglia
- speciali raccordi permettono di assemblare più canaline per prolungare la lunghezza dello scarico o aumentare la portata d'acqua

en Sumisura

- AISI 316 stainless steel grid adjustable in height for tiles thickness from 7 to 22 mm
- adjustable from 430 minimum to 1200 mm maximum length
- perimetric waterproofing
- removable trap
- reduced room under floor 80 mm
- sliding and adjustable in height supports to ease the installation and useful with any length
- supplied complete with the cutting template for the channel and grid
- special joints allow to assemble more channels to extend the drain length or increase the drainage capacity



serie 943

it Basicflow

- griglia in acciaio inox AISI 316 disponibile in diverse fogge
- misure disponibili da 400 a 900 mm
- ridotto ingombro sottotraccia 70 mm
- sifonatura 35 mm
- per impermeabilizzazione a letto sottile
- completamente ispezionabile
- piedini di regolazione per facilitare la posa
- disponibile anche con griglia piastrellabile

en Basicflow

- stainless steel AISI 316 grid available in different models
- sizes available from 400 to 900 mm
- reduced room under floor 70 mm
- 35 mm water seal, water volume 36 lt/min
- for thin bed waterproofing system
- completely inspectionable
- adjustable supports to ease the installation
- available with tileable grid too





Scarico a pavimento Floor drain

it Pilette sifonate per scarico a pavimento

Ampia gamma di soluzioni per lo scarico a pavimento; molteplici modelli con diverse versioni e misure adatti ad ogni impiego. Completamente ispezionabili.

en Trapped floor drain

A wide range of solutions for floor drain; multiple models with different versions and sizes suitable for every use. Completely inspectionable.

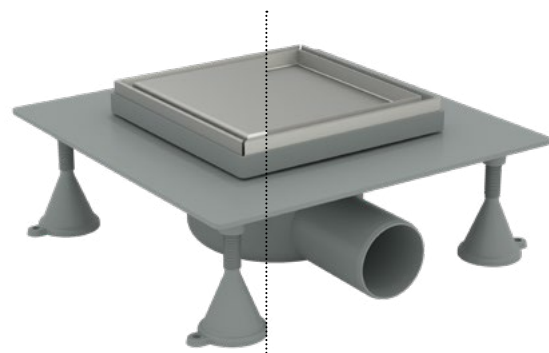
serie 2465

it Odessa

- copertura piastrellabile 130×130 e cornice 150×150 orientabile in acciaio inox AISI316 regolabili in altezza
- impermeabilizzazione perimetrale a letto sottile
- sifone estraibile per pulizie periodiche
- dry-spot, punto di scolo per l'acqua filtrata dalla pavimentazione
- uscita laterale DN50 in ABS
- altezza di pavimentazione 20÷40
- ingombro sottotraccia H. 80

en Odessa

- stainless steel AISI316 tillable cover 130×130 and orientable frame 150×150 adjustable in height
- thin bed system perimetric waterproofing
- removable trap for cleaning
- dry-spot, drainage point for the water filtered through the flooring
- ABS lateral outlet DN50
- tiling thickness 20÷40
- room under floor H. 80



2465.602.8

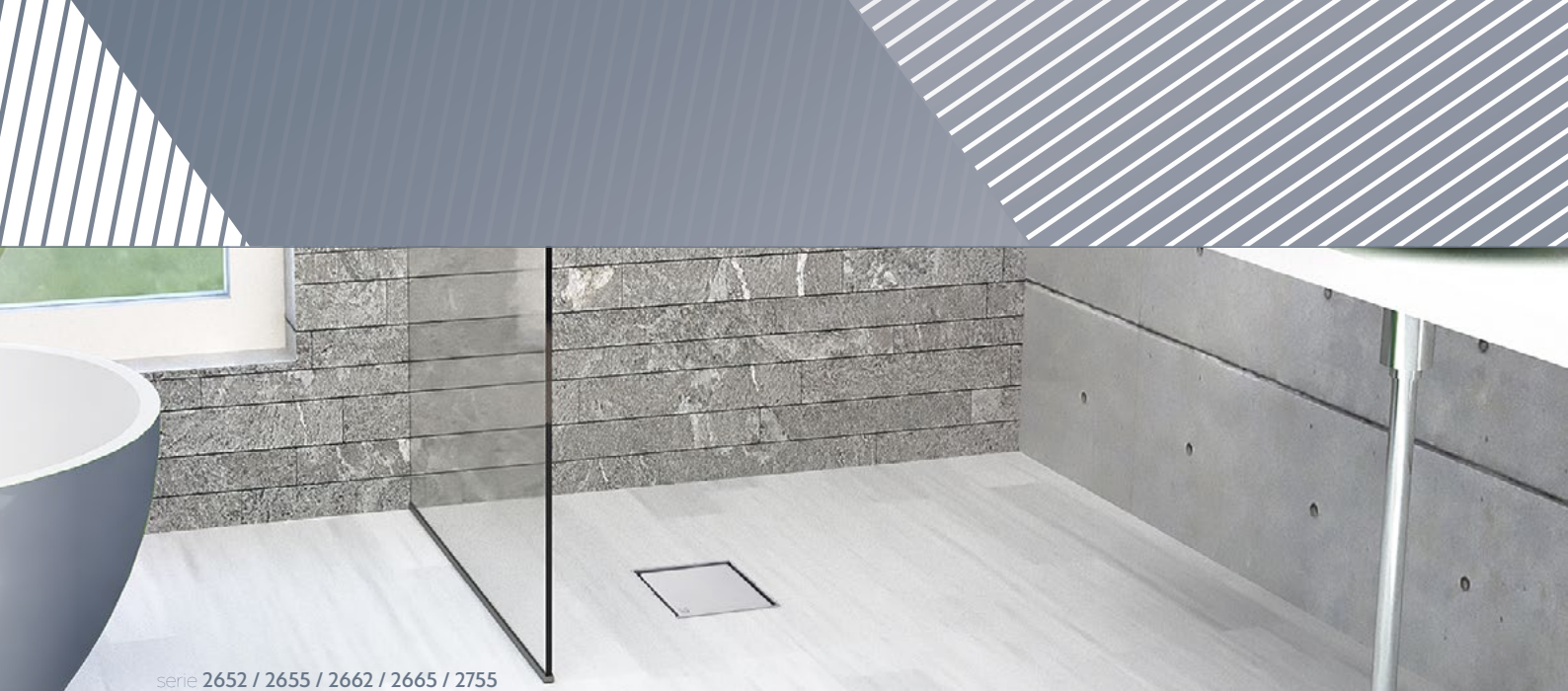
it Canaline doccia, caratteristiche comuni e peculiarità

- confezione standard completa di griglia, sifonatura e impermeabilizzazione perimetrale
- sifone estraibile per pulizie periodiche e per ispezionare le tubazioni a valle
- supporti di regolazione per la messa a bolla e facilitare la posa
- impermeabilizzazione perimetrale fissabile con la colla per piastrelle

en Shower channels, common and specific features

- standard package complete with grid, siphoning and perimetric waterproofing
- removable trap for cleaning and for periodic inspection downstream pipes
- adjusting supports to ease the installation
- perimetric waterproofing that can be directly glued to tiles

	983	6963	953	5953	5963	943	975	2465	2755
	Sumisura	Esseflow	Nanoflow	Renova	Emyflow	Basicflow	Intramura	Odessa	Tirana evo
Misure disponibili Available sizes	800 1200	300 700 800 900 1000	300 500 600 700 800 900	600 700 800 900 1000	400 600 800 1000	400 500 600 700 800 900	300	150×150	120×120 150×150
Griglia piastrellabile Tileable grid		•	•					•	•
Griglia regolabile in altezza Adjustable in height grid	•	•	•	•	•		•	•	•
Regolabile in lunghezza Adjustable in length	•								
Altezza della pavimentaz. Tiling thickness	7 ÷ 22	10 ÷ 20	15 ÷ 25	12 ÷ 22	15 ÷ 30	13 - 15	15 ÷ 35	20 ÷ 40	15 ÷ 30
Ingombro nel massetto Screed thickness	min. 80	min. 80	min. 75	min. 60	min. 65	min. 70	min. 55	min. 80	min. 60
Disponibile uscita verticale Vertical outlet available	•	•	•			•			



serie 2652 / 2655 / 2662 / 2665 / 2755

it Tirana

- disponibili griglie in diversi modelli e piastre quadre orientabili in tre possibili dimensioni
- sia in ottone che in acciaio inox AISI 316
- disponibile anche con griglia piastrellabile in acciaio inox AISI 316
- disponibile con sifonatura a secco per uso esterno
- ridotto ingombro sotto traccia 60 mm
- griglia regolabile in altezza 15÷30 mm (piastrellabile 25÷40 mm)
- impermeabilizzazione perimetrale a letto sottile (solo art. 2755)
- base in EPS per l'alloggio del sifone e l'isolamento acustico (solo art. 2755)
- coperchio/protezione per cantiere (solo art. 2755)

en Tirana

- grid available in different patterns and square orientable frame available in three different sizes
- in brass or in stainless steel AISI 316
- s/steel AISI 316 tileable grid available
- dry trap available for outdoor installation
- reduced encumbrance 60 mm
- adjustable in height grid 15÷30 mm (tileable one 25÷40 mm)
- perimeteric waterproofing sheet (art. 2755 only)
- EPS base for soundproofing and trap receiving (art. 2755 only)
- protection cover (art. 2755 only)



serie 2552 / 2555 / 2562 / 2565

2755.401.8

2665.692.8

2662.695.8

2552.451.8

it Manila + Kuala Lumpur

- disponibili griglie in diverse fogge e piastre quadre in tre possibili dimensioni
- sia in ottone che in acciaio inox AISI 316
- disponibile anche con griglia piastrellabile in acciaio inox AISI 316
- disponibile con sifonatura a secco per uso esterno
- ridotto ingombro sotto traccia 70 mm

en Manila + Kuala Lumpur

- grid available in different patterns and square orientable frame available in three different sizes
- in brass or in stainless steel AISI 316
- s/steel AISI 316 tileable grid available
- dry trap available for outdoor installation
- reduced encumbrance 70 mm



2562.451.8



Incasso In-wall

it Sifoni da incasso

Completano la produzione TEA i sifoni da incasso per offrire soluzioni anche per lo scarico della lavatrice, dei lavabi con curva a muro ed il condizionatore.

en In-wall traps

The concealed traps complete the TEA production and provide waste solutions for the washmachine, the washbasin with wall pipe and the conditioner.

serie 2107 / 2112

it Sifoni da incasso per lavatrice

- attacco lavatrice in PP bianco 1"×φ21 richiudibile
- disponibili sia con coperchio in ABS che in acciaio inox
- con tappo d'ispezione (art. 2112)
- chiusura idraulica 50 mm
- uscita φ40/50

en In-wall traps for washing machine

- sealable white PP hose connection for washing machine 1"×φ21
- available booth with ABS or stainless steel plates
- with check hole (art. 2112)
- 50 mm water seal
- outlet φ40/50



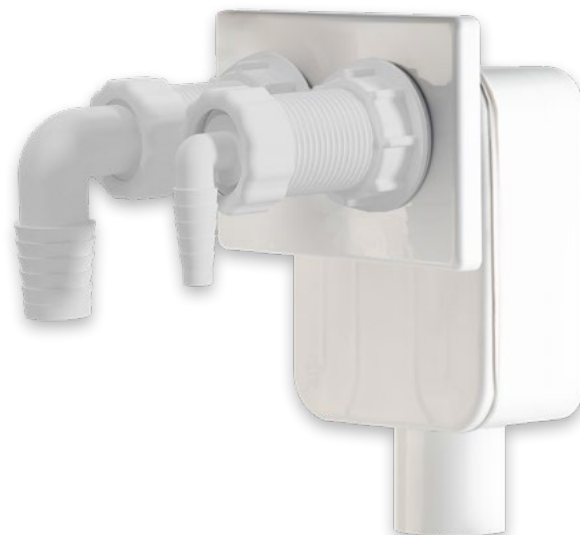
serie 2207

it Sifone da incasso doppio per lavatrice e asciugatrice o scarico condensa

- coperchio in ABS bianco 130×85
- attacco lavatrice in PP bianco 1"×φ21 richiudibile
- attacco asciugatrice/condensa in PP bianco 1"×φ10/14 richiudibile
- senza cassetta di predisposizione
- senza staffa di fissaggio
- uscita PP φ40

en In-wall trap for washing machine and dryer or conditioning-drops

- white ABS plate 130×85
- sealable white PP hose connection for washing machine 1"×φ21
- sealable white PP hose connection for dryer or conditioning-drops 1"×φ10/14
- without recessed housing
- PP outlet φ40



2207.512.6



(it) Sifoni da incasso per lavabo

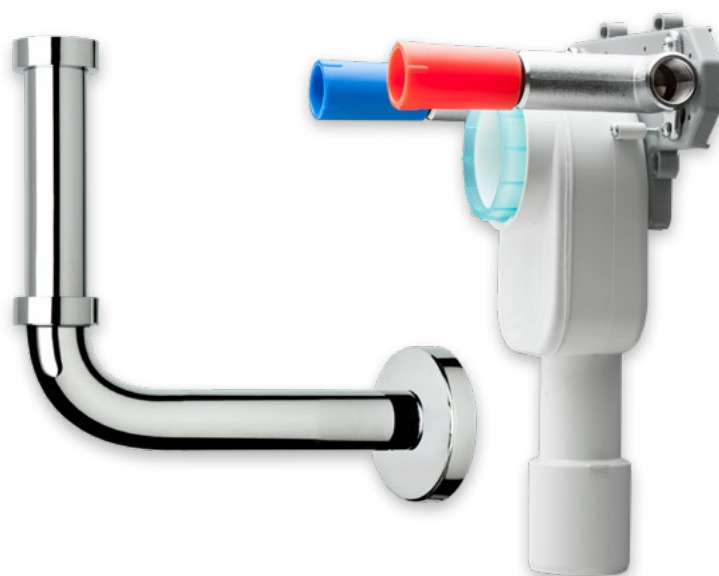
- con 2 attacchi rubinetto in metallo
- con staffa di fissaggio
- uscita PP ϕ 40/50
- sifone estraibile per pulizie periodiche
- con tappi prova impianti e protezione

137.033.5

6060.216.0

(en) In-wall traps for washbasin

- with 2 metal connections for tap
- with anchor plate
- PP outlet ϕ 40/50
- removable trap for cleaning
- with testing plugs and protection



serie 2370

(it) Scarico condensa

- versione da incasso con scatola e coperchio
- modello esterno con staffa di fissaggio
- chiusura idraulica 50 mm
- sifonatura idraulica e con pallina di chiusura per i periodi di inutilizzo in cui si verifica l'evaporazione dell'acqua

2370.162.4

2370.273.4

(en) Condensation drops drainage

- in-wall version with box and cover plate
- external installation version with anchor plate
- 50 mm water seal
- water sealing and ball sealing system for winter use





technova

taylor made bathroom

(it)

L'azienda

Technova fabbrica dal 1969 idrosanitari e articoli di arredobagno su misura in Pietraluce. La lunga esperienza e la professionalità che ci distinguono, le nostre più moderne tecnologie, nonché i pregi del nostro materiale Pietraluce, hanno decretato nel tempo il nostro successo. La qualità estetica dei nostri prodotti, la flessibilità nelle forme e nei colori hanno motivato l'interesse della migliore Clientela, mentre la loro grande resistenza e durata sono garantite da migliaia di forniture per gli usi più diversi. Tutti i nostri prodotti vengono fabbricati in Italia con tecnologie artigianali meticolose e finiti a mano dai nostri esperti tecnici. Questo ci consente di consegnare un prodotto di alta qualità, unico ed esclusivo, e di poterne garantire la durata nel rispetto della tradizione del Made in Italy.

Il materiale

Pietraluce è brillante, impermeabile e con caratteristiche anticalcaree. Pietraluce è resistente agli acidi, ai solventi e a tutti i prodotti liquidi usati per la pulizia. Ha proprietà antibatteriche, è ininfiammabile e autoestinguente. Graffi o macchie possono essere asportati con una normale pasta lucidante. Piccole riparazioni di scheggiature o incisioni possono essere effettuate usando il nostro kit di manutenzione. Pietraluce si può tagliare e forare con normali utensili in acciaio. Pietraluce può essere realizzato in vari colori, anche su campione del Cliente, e con finitura lucida oppure opaca. Bello, piacevole al tatto, resistente all'uso, flessibile nelle forme e nei colori è il materiale al servizio del design. Pietraluce rimane un materiale esclusivo: più di cinquant'anni di esperienza e diverse migliaia di forniture in alberghi, scuole, ospedali, centri commerciali o residenze private, ne rappresentano la migliore garanzia.

La gamma

- lavabi d'appoggio, freestanding o sospesi
- mobili bagno
- lavabi su misura
- vasche da bagno
- piatti doccia
- complementi e pannelli di rivestimento su misura

(en)

The company

Technova has been manufacturing since 1969 custom-made items for bathroom furnishings in Pietraluce. Our long experience and our distinctive professionalism, our best technologies, as well as the quality of our material Pietraluce, have assured our success over the years. The aesthetical quality of our products, their flexibility in shapes and colours have attracted the interest of the best customers, while their high resistance and durability are guaranteed by thousands of supplies for the most different uses. All our products have been craft-made in Italy and they have been completely hand finished by our expert technicians. This enables us to supply a high quality product, unique and exclusive, and to guarantee its endurance in the respect of the tradition of the Made in Italy.

The material

Pietraluce is shiny, water-proof and with anti-scale features. Pietraluce is resistant to acids, solvents and to all the liquid products used for cleaning; it has anti-bacterial properties, it is non-flammable and self-extinguishing. Scratches or stains can be removed with a normal polishing paste; small repairs of chipping or cuts can be done by using our maintenance kit. Pietraluce be cut and drilled with normal tools in steel. Pietraluce exists in various versions and colours, even on Customer's sample, and in shine or mat finishing. Beautiful, pleasant to the touch, resistant to the use, flexible in shapes and colours, Pietraluce is the material at the service of design. Pietraluce remains an exclusive material: more than sixty years of experience and several thousands of supplies in hotels, schools, hospitals, commercial centres or private residences, represent its best guarantee.

The range

- on top, freestanding or Wall-mounted washbasins
- bathroom cabinets
- on measure washbasins
- bathtubs
- shower trays
- complementary and on measure wall-covering slabs



technova

Viale Europa 13
25036 Palazzolo sull'Oglio - Italy
+39 030 7300792
technova@technova.it



technova.it



The logo for OMP S.p.A. features the letters 'OMP' in a bold, dark green, sans-serif font. To the right of 'OMP', the text 'S.p.A.' is written in a smaller, lighter green, sans-serif font. The background of the entire page is a white-to-green gradient with a fine grid of thin, dark green lines that create a perspective effect, appearing to recede into the distance.

OMP S.p.A.

Via XI Febbraio 18
25065 Lumezzane (BS)
Italia

T. +39 0365 897941
F. +39 0365 897940

info@omptea.com
www.omptea.eu

9999.DP10