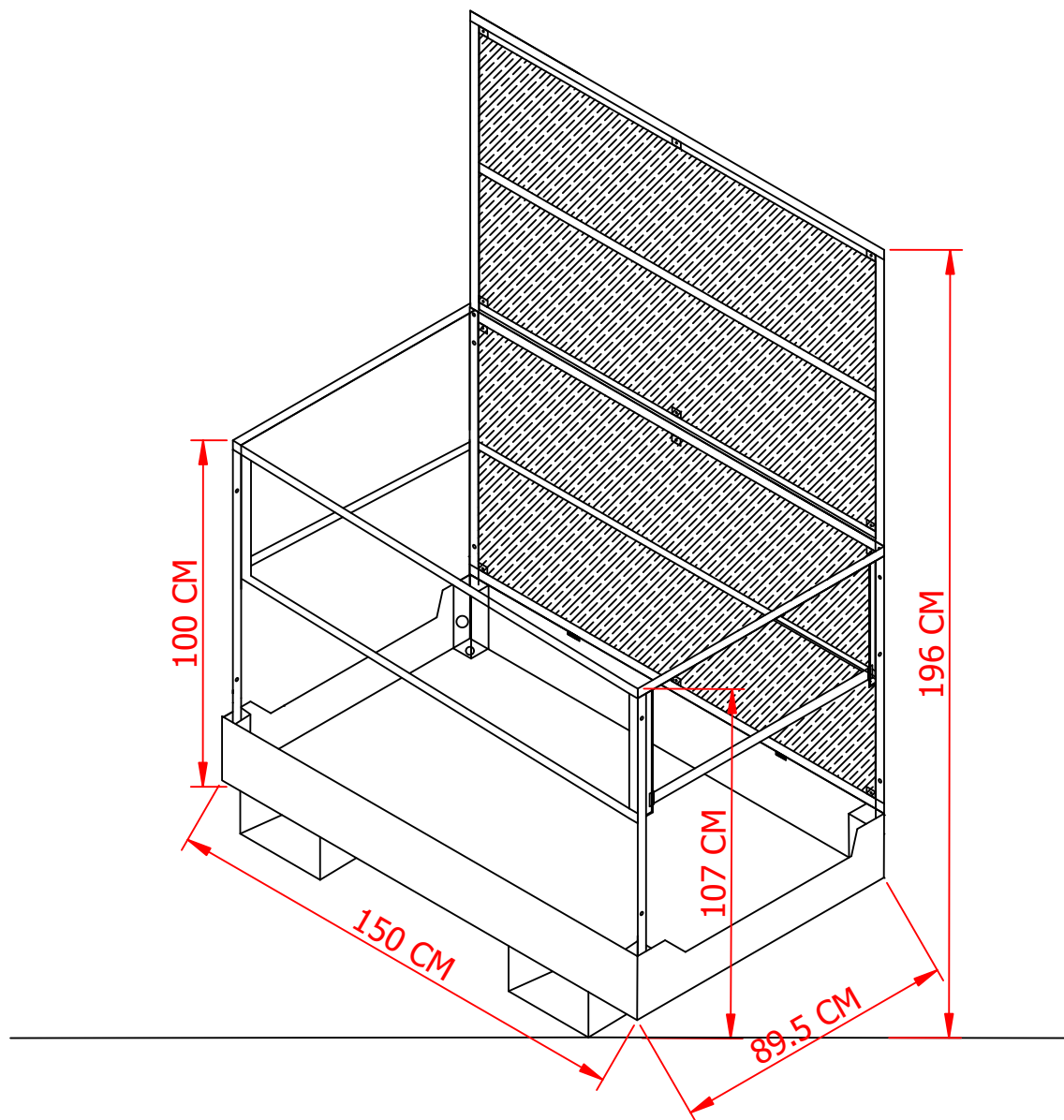


Articolo: Cesta Tundem

Cod. CP500



Componenti

cod.	Descrizione	Mt	Pz
00863	Cassone Tundem 89.5x150		1
00884	Sponda frontale cesta Tundem		1
00889	Sponda posteriore inferiore Tundem		1
00887	Sponda posteriore superiore		1
00908	Lamiera Forata Cesta Tundem 137,2X73,5		1
00907	Lamiera Forata Cesta Tundem 137,2X83,5		1
00877	Staffa a L con foro per cassone		4
00878	Staffa a U per cassone		4
00879	Staffa con foro per cassone		2

PISCOPIELLO PONTEGGI SRL
Racale (LE)

Note:

Data rev.
14/10/2019