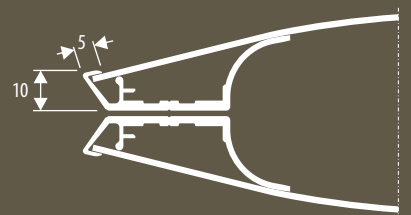


MIRAGE

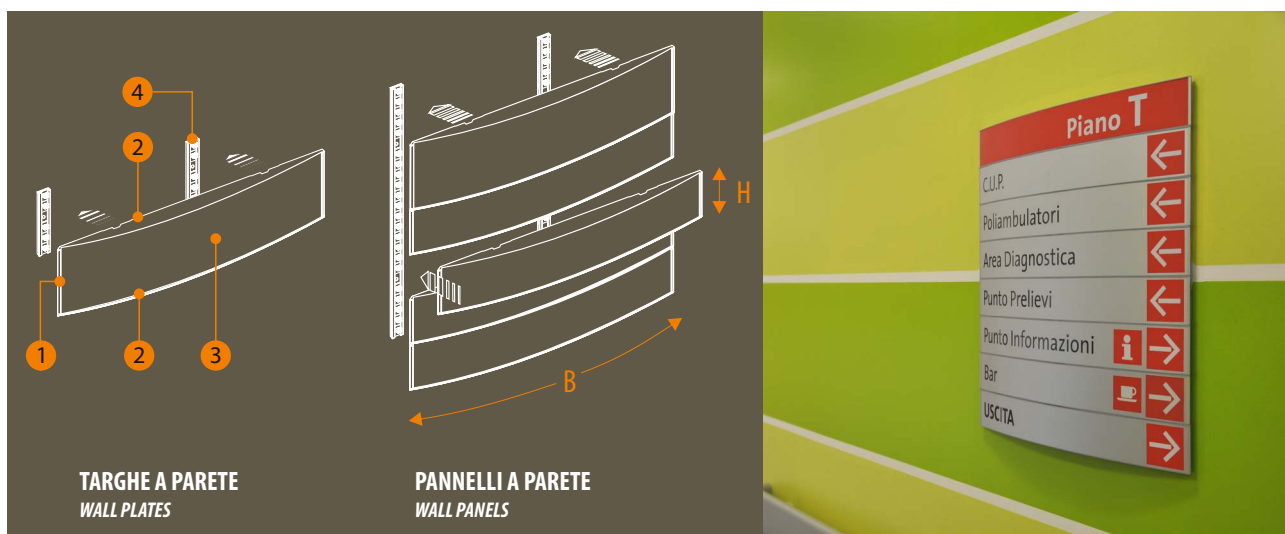
The MIRAGE line brings together all the best features of the convex and modular product lines offering a complete range of medium-large products used mainly indoors. The curved lines confer an elegant appearance while the practical system, mainly as regards the panels and totems, makes it possible to interchange modules whenever it becomes necessary to change the message. Although the products of the MIRAGE line are extremely lightweight they all have a very solid basic structure. This product is very versatile and the panelling can be subdivided into interchangeable modules.

La linea MIRAGE raccoglie le migliori caratteristiche delle linee convesse e di quelle modulari offrendo una ricca gamma di prodotti di medio-grandi dimensioni impiegata prevalentemente negli ambienti interni. L'eleganza della linea curva viene supportata dalla funzionalità del sistema, che permette, soprattutto per quanto riguarda i pannelli e i totem, l'intercambiabilità dei moduli ogni qual volta vi sia la necessità di modificare il messaggio da conferire all'utenza. I prodotti appartenenti alla linea MIRAGE pur essendo estremamente leggeri hanno tuttavia una struttura di base molto solida e compatta. La versatilità del prodotto permette la suddivisione della pannellatura in moduli intercambiabili.



MIRAGE

WALL-MOUNTED PLATES TARGHE A PARETE



300	MR4.4530	MR4.6030	MR4.9030
200	MR4.4520	MR4.6020	MR4.9020
160	MR4.4516	MR4.6016	MR4.9016
120	MR4.4512	MR4.6012	MR4.9012
80	MR4.4508	MR4.6008	MR4.9008
60	MR4.4506	MR4.6006	MR4.9006
H			

WALL PLATES

Obtained by coupling one Mirage module to the backguides fixed to the wall.

TARGHE A PARETE

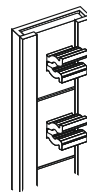
Ottenute dall'aggancio di un modulo Mirage alle due guide posteriori fissate a parete.

WALL PANELS

Obtained by coupling more Mirage modules to the backguides fixed to the wall.

PANNELLI A PARETE

Ottenute dall'aggancio di più moduli Mirage alle due guide posteriori fissate a parete.



Backguides complete of pins are always necessary both for single plates and panels.

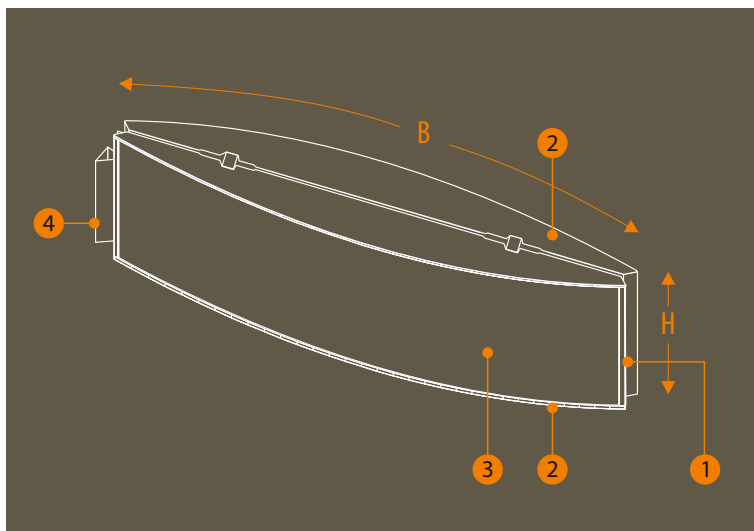
Sia per le singole targhe sia per i pannelli sono sempre necessarie le guide posteriori complete di agganci.

	white RAL 9016 bianco RAL 9016	silver RAL 9006 silver RAL 9006	ash grey 007 grigio cenere 007	black 085 nero 085	silver anodized anodizzato silver
1		✓	✓	✓	✓
2		✓	✓	✓	✓
3	✓	✓	✓	✓	✓
4		✓	✓	✓	✓

1	Aluminium profiles Profili in alluminio		✓	✓	✓	✓
2	Plastic end caps (Life-blend) with steel pins Terminali in plastica (Life-blend) con perni in acciaio		✓	✓	✓	✓
3	Aluminium 7/10 panel Pannellatura in alluminio 7/10	✓	✓	✓	✓	✓
4	Backguide in aluminium with nylon couplings Guida posteriore in alluminio con agganci in materiale plastico (nylon)		✓	✓	✓	✓

MIRAGE PROJECTING PLATES

TARGHE A BANDIERA



300	MR4.B4530
200	MR4.B4520
160	MR4.B4516
120	MR4.B4512
H	
L	450

Obtained by putting together two Mirage plates complete of a wall fixing support.

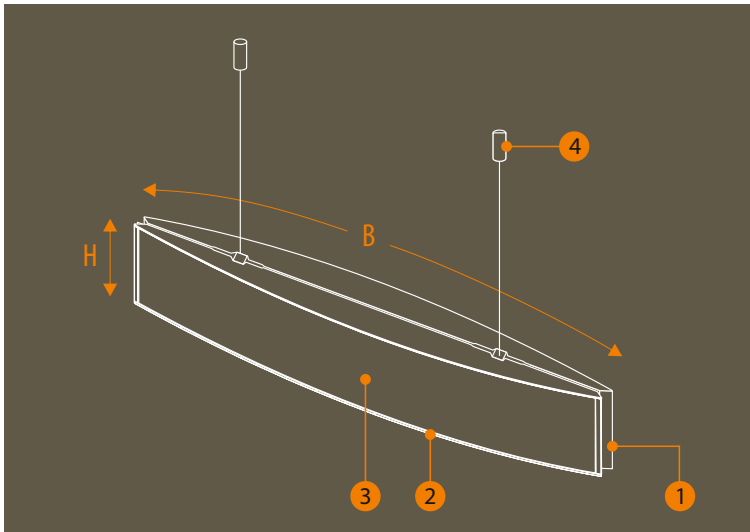
Ottenute dall'accostamento di due targhe Mirage e accessoriate con un supporto a parete.


	white RAL 9016 bianco RAL 9016	silver RAL 9006 silver RAL 9006	ash grey 007 grigio cenere 007	black 085 nero 085	silver anodized anodizzato silver
1 Aluminium profiles <i>Profili in alluminio</i>		✓	✓	✓	✓
2 Plastic end caps (Life-blend) with steel pins <i>Terminali in plastica (Life-blend) con perni in acciaio</i>		✓	✓	✓	
3 Aluminium 7/10 panel <i>Pannellatura in alluminio 7/10</i>	✓	✓	✓	✓	✓
4 Projecting system coupling in aluminium <i>Supporto a bandiera in alluminio</i>				✓	✓

MIRAGE

SUSPENDED PLATES

TARGHE SOSPESE



300	MR4.S4530	MR4.S6030	MR4.S9030
200	MR4.S4520	MR4.S6020	MR4.S9020
160	MR4.S4516	MR4.S6016	MR4.S9016
120	MR4.S4512	MR4.S6012	MR4.S9012
80	MR4.S4508	MR4.S6008	MR4.S9008
H			

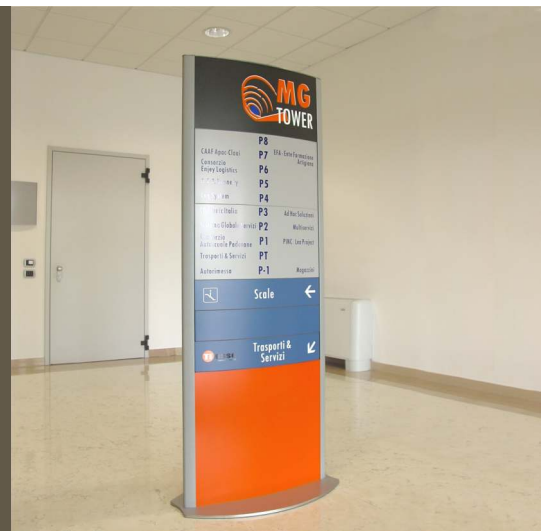
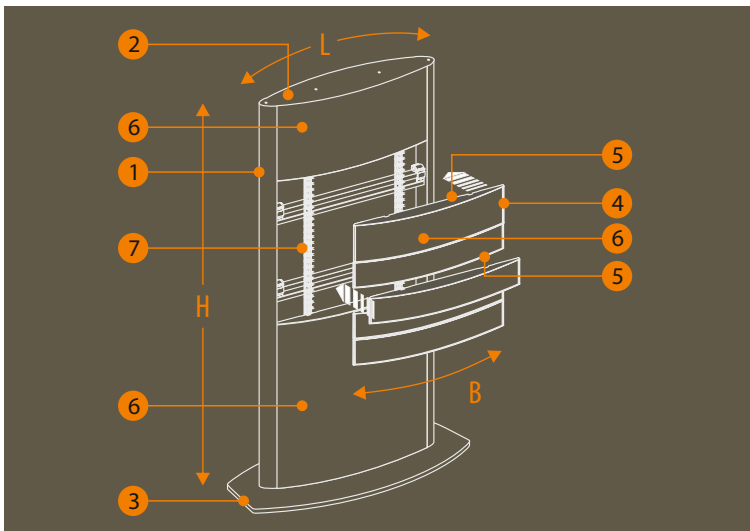
Obtained by putting together two Mirage plates which will be assembled hanging from the ceiling.

Ottenute dall'accostamento di due targhe Mirage che verranno poi montate sospese a soffitto.

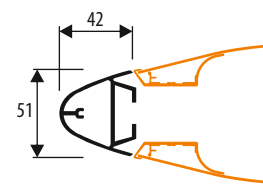
	white RAL 9016 bianco RAL 9016	silver RAL 9006 silver RAL 9006	ash grey 007 grigio cenere 007	black 085 nero 085	silver anodized anodizzato silver
1	<input type="checkbox"/>	<input checked="" type="checkbox"/>	<input checked="" type="checkbox"/>	<input checked="" type="checkbox"/>	<input checked="" type="checkbox"/>
2	<input type="checkbox"/>	<input checked="" type="checkbox"/>	<input checked="" type="checkbox"/>	<input checked="" type="checkbox"/>	<input checked="" type="checkbox"/>
3	<input checked="" type="checkbox"/>	<input checked="" type="checkbox"/>	<input checked="" type="checkbox"/>	<input checked="" type="checkbox"/>	<input checked="" type="checkbox"/>
4	<input type="checkbox"/>	<input checked="" type="checkbox"/>	<input checked="" type="checkbox"/>	<input checked="" type="checkbox"/>	<input checked="" type="checkbox"/>

1	Aluminium profiles <i>Profili in alluminio</i>	<input checked="" type="checkbox"/>	<input checked="" type="checkbox"/>	<input checked="" type="checkbox"/>	<input checked="" type="checkbox"/>
2	Plastic end caps (Life-blend) with steel pins <i>Terminali in plastica (Life-blend) con perni in acciaio</i>	<input checked="" type="checkbox"/>	<input checked="" type="checkbox"/>	<input checked="" type="checkbox"/>	<input checked="" type="checkbox"/>
3	Aluminium 7/10 panel <i>Pannellatura in alluminio 7/10</i>	<input checked="" type="checkbox"/>	<input checked="" type="checkbox"/>	<input checked="" type="checkbox"/>	<input checked="" type="checkbox"/>
4	Suspension kit composed by: plasticized steel cables, nylon multiclips for opposite plates, automatic suspending clamps in chromium brass <i>Kit di sospensione composto da: cavi in acciaio plastificato, clip di aggancio per targhe contrapposte in nylon, morsetti a soffitto automatici in ottone cromato</i>	<input checked="" type="checkbox"/>	<input checked="" type="checkbox"/>	<input checked="" type="checkbox"/>	<input checked="" type="checkbox"/>

MIRAGE MONOLITH MONOLITE



2100	MR4.ML45210	MR4.ML60210
1800	MR4.ML45180	MR4.ML60180
1600	MR4.ML45160	
H	B	L
	450 538 base: P13.560	600 688 P13.720



Starting from the base models, the monolith may be customized by adding Mirage modules. For the available dimensions of modules see "Mirage wall-mounted plates".

Partendo dal modello base è possibile personalizzare il monolite agendo sulle pannellature inserendovi dei moduli Mirage. Per le dimensioni dei moduli disponibili vedere le "targhe Mirage a parete".

white RAL 9016 bianco RAL 9016	silver RAL 9006 silver RAL 9006	ash grey 007 grigio cenere 007	black 085 nero 085	silver anodized anodizzato silver
<input type="checkbox"/>	<input type="checkbox"/>	<input type="checkbox"/>	<input type="checkbox"/>	<input type="checkbox"/>

1	Aluminium profiles (for monolith) <i>Profili in alluminio (per monolite)</i>	<input type="checkbox"/>	<input checked="" type="checkbox"/>	<input checked="" type="checkbox"/>	<input type="checkbox"/>	<input type="checkbox"/>
2	Aluminium top cap (for monolith) <i>Cielino superiore in alluminio (per monolite)</i>	<input type="checkbox"/>	<input type="checkbox"/>	<input type="checkbox"/>	<input type="checkbox"/>	<input checked="" type="checkbox"/>
3	Free standing shaped base in zincated steel covered with aluminium sheet <i>Base sagomata autostabile in acciaio zincato e rivestito superiormente con alluminio</i>	<input checked="" type="checkbox"/>	<input checked="" type="checkbox"/>	<input checked="" type="checkbox"/>	<input checked="" type="checkbox"/>	<input checked="" type="checkbox"/>
4	Aluminium profiles (for plates) <i>Profili in alluminio (per targhe)</i>	<input type="checkbox"/>	<input checked="" type="checkbox"/>	<input checked="" type="checkbox"/>	<input checked="" type="checkbox"/>	<input checked="" type="checkbox"/>
5	Plastic end caps (Life-blend) with steel pins (for plates) <i>Terminali in plastica (Life-blend) con perni in acciaio (per targhe)</i>	<input type="checkbox"/>	<input checked="" type="checkbox"/>	<input checked="" type="checkbox"/>	<input checked="" type="checkbox"/>	<input type="checkbox"/>
6	Aluminium 7/10 panel <i>Pannellatura in alluminio 7/10</i>	<input checked="" type="checkbox"/>	<input checked="" type="checkbox"/>	<input checked="" type="checkbox"/>	<input checked="" type="checkbox"/>	<input checked="" type="checkbox"/>
7	Backguide in aluminium with nylon couplings <i>Guida posteriore in alluminio con agganci in materiale plastico (nylon)</i>	<input type="checkbox"/>	<input type="checkbox"/>	<input type="checkbox"/>	<input type="checkbox"/>	<input type="checkbox"/>