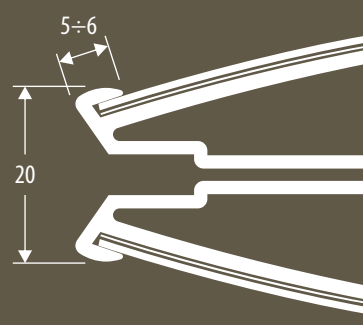


# VELA

The elegant design with its convex forms and easy-to-use features make the "Vela" an innovative line of signs that can satisfy all practical and aesthetic needs. "Vela" is particularly suitable for indoor use and comes in various medium-small formats. The creativity of the designer is allowed a free rein which means plenty of scope for customising and at the same time it is extremely easy to change signs: the messages are printed on card using a PC and can be modified at any time.

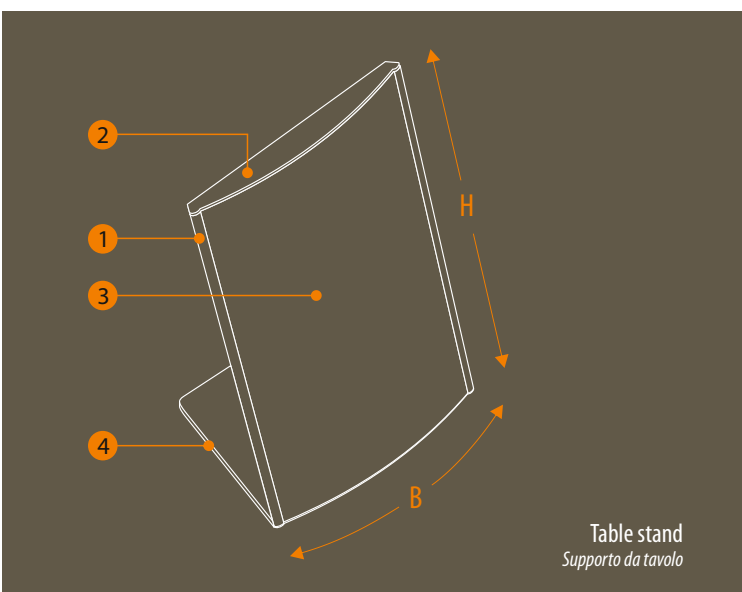
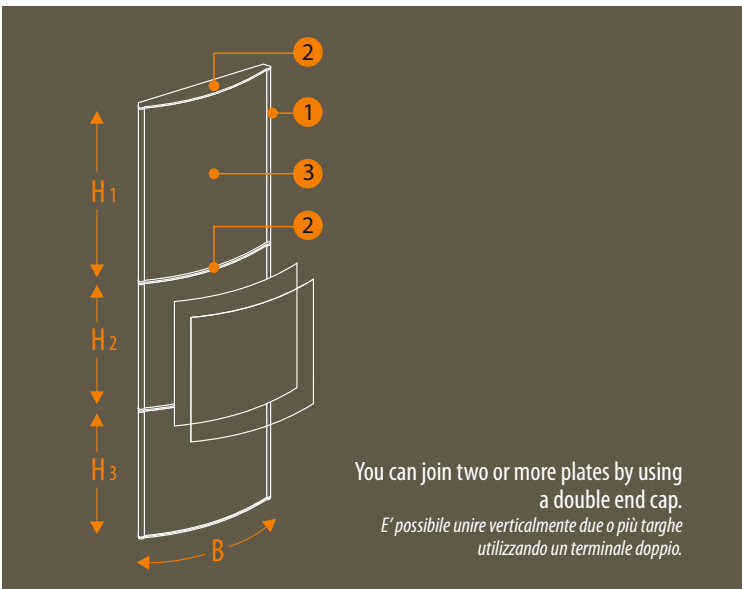
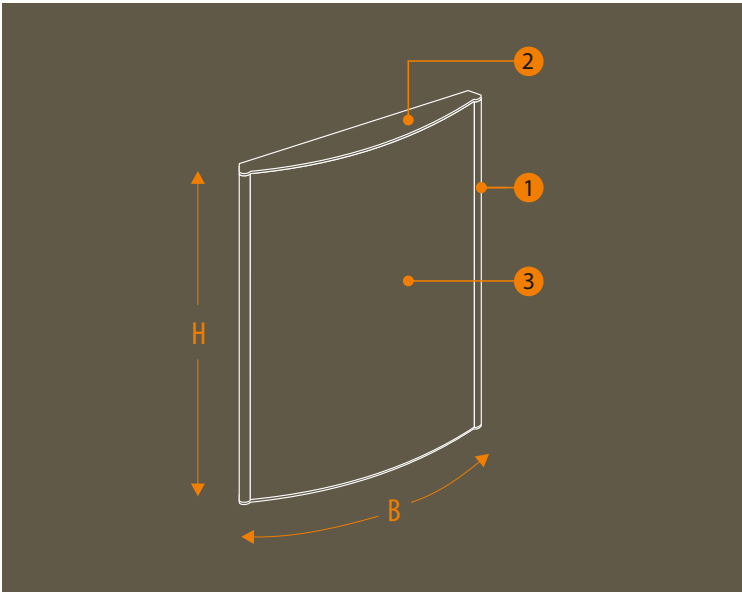
*L'elegante design dalle forme convesse, unito alla facilità di gestione fanno di "Vela" un'innovativa linea di segnaletica adatta a soddisfare qualsiasi esigenza estetica e funzionale. "Vela", particolarmente indicata per un utilizzo all'interno, è disponibile in vari formati medio-piccoli e lascia al progettista una grande libertà creativa, consentendo interventi di forte personalizzazione e al tempo stesso intercambiabilità estremamente facile: i messaggi vengono realizzati su cartoncino mediante l'uso di un PC e possono essere modificati dall'utente in qualsiasi momento.*



# VELA

## WALL-MOUNTED PLATES and TABLE STANDS

TARGHE A PARETE e DA TAVOLO



Special height on demand (no more than 2100 mm) <i>H personalizzata (max 2100 mm)</i>				
420			<input type="checkbox"/> A3	VL4.A3
297		<input type="checkbox"/> A4	<input type="checkbox"/>	VL4.A4 VL4.3030
210	<input type="checkbox"/> A5	<input type="checkbox"/>	<input type="checkbox"/> A4	VL4.A5 VL4.2121 VL4.3021
148	<input type="checkbox"/> A6	<input type="checkbox"/>	<input type="checkbox"/> A5	VL4.A6 VL4.1515 VL4.2115 VL4.3015
105	<input type="checkbox"/>	<input type="checkbox"/> A6		VL4.1010 VL4.1510 VL4.2110 VL4.3010
60	VL4.1006	VL4.1506	VL4.2106	VL4.3006
40	VL4.1004	VL4.1504	VL4.2104	VL4.3004
H				



Complete the code adding the suffix:  
*Completare il codice aggiungendo il suffisso:*

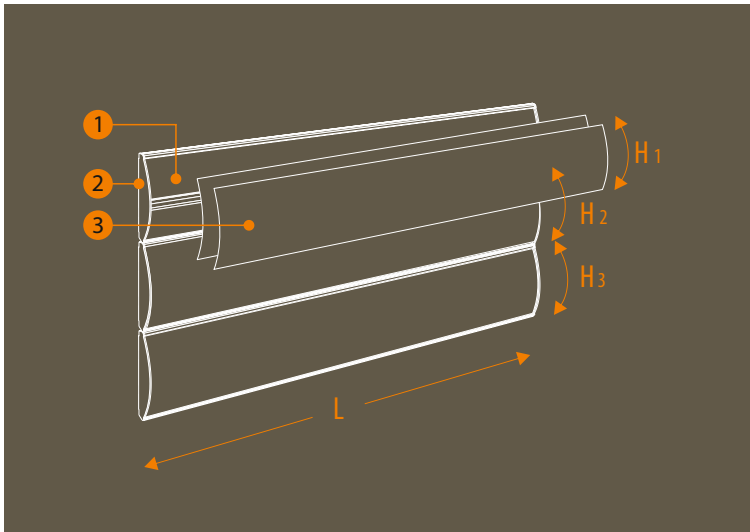
- **PX** Paper insert  
*Grafica su carta + protezione anteriore*
- **GP** PETG panel covered with digital printing  
*Pannellatura in PETG rivestita con stampa digitale*
- **AL** Aluminium panel covered with digital printing on transparent vinyl  
*Pannellatura in alluminio rivestita con stampa digitale su vinile trasparente*

Dimensions refer to paper and panelling size  
*Le dimensioni si riferiscono alle dimensioni della carta o della pannellatura*

	white RAL 9016 <i>bianco RAL 9016</i>	silver RAL 9006 <i>silver RAL 9006</i>	ash grey 007 <i>grigio cenere 007</i>	black 085 <i>nero 085</i>	silver anodized <i>anodizzato silver</i>
1 Aluminium profiles <i>Profili in alluminio</i>	<input type="checkbox"/>	<input checked="" type="checkbox"/>	<input checked="" type="checkbox"/>	<input checked="" type="checkbox"/>	<input checked="" type="checkbox"/>
2 Plastic end caps (Life-blend) <i>Terminali in plastica (Life-blend)</i>	<input type="checkbox"/>	<input checked="" type="checkbox"/>	<input checked="" type="checkbox"/>	<input checked="" type="checkbox"/>	<input type="checkbox"/>
3_a Aluminium 5/10 panel (only for version on permanent graphic) <i>Pannellatura in alluminio 5/10 (solo per versione grafica permanente)</i>	<input checked="" type="checkbox"/>	<input checked="" type="checkbox"/>	<input type="checkbox"/>	<input type="checkbox"/>	<input type="checkbox"/>
3_b PETG panel th. 1 mm, covered with digital printing (only for version on permanent graphic) <i>Pannellatura in PETG sp. 1 mm, rivestita con stampa digitale (solo per versione grafica permanente)</i>	<input type="checkbox"/>	<input type="checkbox"/>	<input type="checkbox"/>	<input type="checkbox"/>	<input type="checkbox"/>
3_c Transparent non-reflective polyester (PETG) th. 1 mm (only for paper insert) <i>Poliestere trasparente antiriflesso (PETG) sp. 1 mm (solo per versione con carta)</i>	<input type="checkbox"/>	<input type="checkbox"/>	<input type="checkbox"/>	<input type="checkbox"/>	<input type="checkbox"/>
4 Aluminium table stand <i>Supporto da tavolo in alluminio</i>	<input type="checkbox"/>	<input type="checkbox"/>	<input type="checkbox"/>	<input type="checkbox"/>	<input checked="" type="checkbox"/>

# VELA

## WALL-MOUNTED PLATES - LONG HORIZONTAL TARGHE A PARETE ORIZZONTALI



<b>297</b>	VL4.3050	VL4.3070	VL4.30105	<input checked="" type="checkbox"/>
<b>210</b>	VL4.2150	VL4.2170	VL4.21105	<input checked="" type="checkbox"/>
<b>148</b>	VL4.1550	VL4.1570	VL4.15105	<input checked="" type="checkbox"/>
<b>105*</b>	VL4.1050 *	VL4.1070 *	VL4.10105 *	<input checked="" type="checkbox"/>

H	L
	500
	700
	1050
	Special lenght on demand (no more than 2100 mm) L personalizzata (max 2100 mm)

Complete the code adding the suffix:  
Completare il codice aggiungendo il suffisso:

- **PX** Paper insert  
Grafica su carta + protezione anteriore
- **GP** PETG panel covered with digital printing  
Pannellatura in PETG rivestita con stampa digitale
- **AL** Aluminium panel covered with digital printing on transparent vinyl  
Pannellatura in alluminio rivestita con stampa digitale su vinile trasparente

\* Aluminium panel not available  
Non disponibile con pannellatura in alluminio

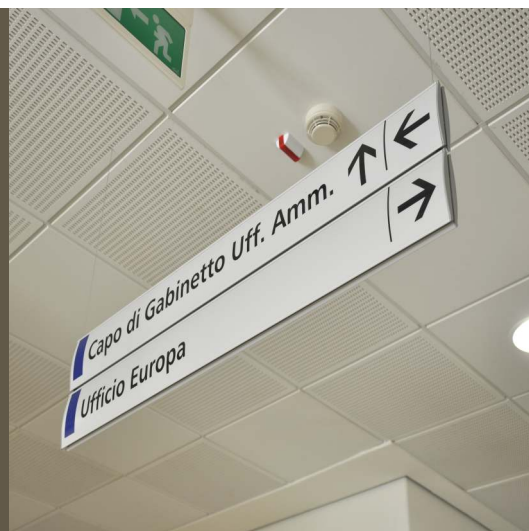
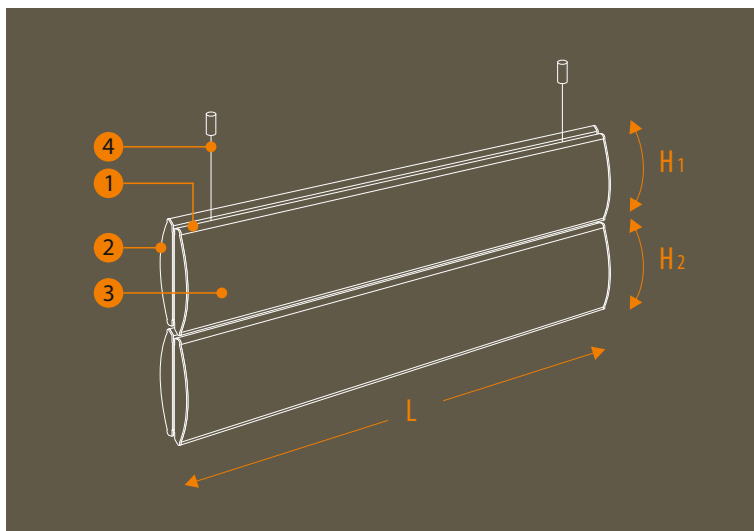
Dimensions refer to paper and panelling size  
Le dimensioni si riferiscono alle dimensioni della carta o della pannellatura

		white RAL 9016 bianco RAL 9016	silver RAL 9006 silver RAL 9006	ash grey 007 grigio cenere 007	black 085 nero 085	silver anodized anodizzato silver
<b>1</b>	Aluminium profiles Profili in alluminio	<input type="checkbox"/>	<input checked="" type="checkbox"/>	<input checked="" type="checkbox"/>	<input checked="" type="checkbox"/>	<input checked="" type="checkbox"/>
<b>2</b>	Plastic end caps (Life-blend) Terminali in plastica (Life-blend)	<input type="checkbox"/>	<input checked="" type="checkbox"/>	<input checked="" type="checkbox"/>	<input checked="" type="checkbox"/>	<input type="checkbox"/>
<b>3_a</b>	Aluminium 5/10 panel (only for version on permanent graphic) Pannellatura in alluminio 5/10 (solo per versione grafica permanente)	<input checked="" type="checkbox"/>	<input checked="" type="checkbox"/>	<input type="checkbox"/>	<input type="checkbox"/>	<input type="checkbox"/>
<b>3_b</b>	PETG panel th. 1 mm, covered with digital printing (only for version on permanent graphic) Pannellatura in PETG sp. 1 mm, rivestita con stampa digitale (solo per versione grafica permanente)	<input type="checkbox"/>	<input type="checkbox"/>	<input type="checkbox"/>	<input type="checkbox"/>	<input type="checkbox"/>
<b>3_c</b>	Transparent non-reflective polyester (PETG) th. 1 mm (only for paper insert) Poliestere trasparente antiriflesso (PETG) sp. 1 mm (solo per versione con carta)	<input type="checkbox"/>	<input type="checkbox"/>	<input type="checkbox"/>	<input type="checkbox"/>	<input type="checkbox"/>

# VELA

## SUSPENDED PLATES

TARGHE SOSEPESE



297	VL4.S7030	VL4.S10530	<input checked="" type="checkbox"/>
210	VL4.S7021	VL4.S10521	<input checked="" type="checkbox"/>
148	VL4.S7015	VL4.S10515	<input checked="" type="checkbox"/>
105*	VL4.S7010 *	VL4.S10510 *	<input checked="" type="checkbox"/>
H			

Complete the code adding the suffix:  
Completare il codice aggiungendo il suffisso:

- **PX** Paper insert  
*Grafica su carta + protezione anteriore*
- **GP** PETG panel covered with digital printing  
*Pannellatura in PETG rivestita con stampa digitale*
- **AL** Aluminium panel covered with digital printing on transparent vinyl  
*Pannellatura in alluminio rivestita con stampa digitale su vinile trasparente*

\* Aluminium panel not available  
*Non disponibile con pannellatura in alluminio*

Dimensions refer to paper and panelling size  
*Le dimensioni si riferiscono alle dimensioni della carta o della pannellatura*

	white RAL 9016 <i>bianco RAL 9016</i>	silver RAL 9006 <i>silver RAL 9006</i>	ash grey 007 <i>grigio cenere 007</i>	black 085 <i>nero 085</i>	silver anodized <i>anodizzato silver</i>
1	<input type="checkbox"/>	<input checked="" type="checkbox"/>	<input checked="" type="checkbox"/>	<input checked="" type="checkbox"/>	<input checked="" type="checkbox"/>
2	<input type="checkbox"/>	<input checked="" type="checkbox"/>	<input checked="" type="checkbox"/>	<input checked="" type="checkbox"/>	<input type="checkbox"/>
3_a	<input checked="" type="checkbox"/>	<input checked="" type="checkbox"/>	<input type="checkbox"/>	<input type="checkbox"/>	<input type="checkbox"/>
3_b	<input type="checkbox"/>	<input checked="" type="checkbox"/>	<input checked="" type="checkbox"/>	<input checked="" type="checkbox"/>	<input type="checkbox"/>
3_c	<input type="checkbox"/>	<input type="checkbox"/>	<input type="checkbox"/>	<input type="checkbox"/>	<input type="checkbox"/>
4	<input type="checkbox"/>	<input type="checkbox"/>	<input type="checkbox"/>	<input type="checkbox"/>	<input type="checkbox"/>

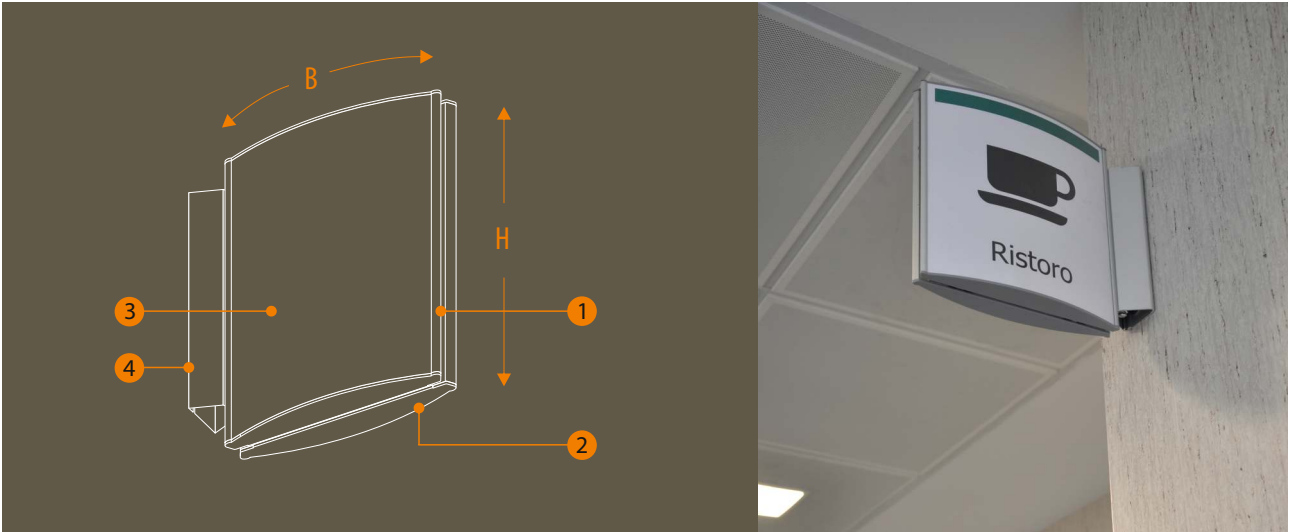
1	Aluminium profiles <i>Profili in alluminio</i>
2	Plastic end caps (Life-blend) <i>Terminali in plastica (Life-blend)</i>
3_a	Aluminium 5/10 panel (only for version on permanent graphic) <i>Pannellatura in alluminio 5/10 (solo per versione grafica permanente)</i>
3_b	PETG panel th. 1 mm, covered with digital printing (only for version on permanent graphic) <i>Pannellatura in PETG sp. 1 mm, rivestita con stampa digitale (solo per versione grafica permanente)</i>
3_c	Transparent non-reflective polyester (PETG) th. 1 mm (only for paper insert) <i>Poliestere trasparente antiriflesso (PETG) sp. 1 mm (solo per versione con carta)</i>
4	Suspension kit composed by: plasticized steel cables, nylon multiclips for opposite plates, automatic suspending clamps in chromium brass <i>Kit di sospensione composto da: cavi in acciaio plastificato, clip di aggancio per targhe contrapposte in nylon, morsetti a soffitto automatici in ottone cromato</i>



# VELA

## PROJECTING PLATES - VERTICAL TYPE

TARGHE a BANDIERA VERTICALE



297		A4	VL4.BV2130
210	A5		VL4.BV2121
148		A5	VL4.BV2115
H	B	148	210

Complete the code adding the suffix:  
Completare il codice aggiungendo il suffisso:

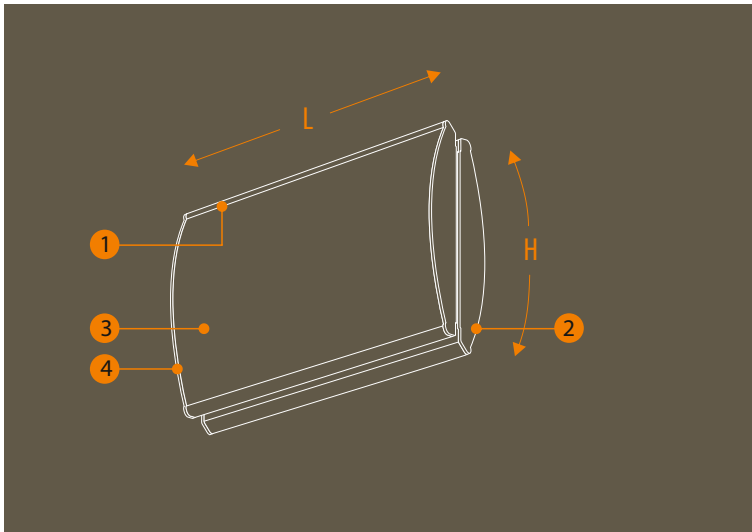
- **PX** Paper insert  
*Grafica su carta + protezione anteriore*
- **GP** PETG panel covered with digital printing  
*Pannellatura in PETG rivestita con stampa digitale*
- **AL** Aluminium panel covered with digital printing on transparent vinyl  
*Pannellatura in alluminio rivestita con stampa digitale su vinile trasparente*

Dimensions refer to paper and panelling size  
Le dimensioni si riferiscono alle dimensioni della carta o della pannellatura

	white RAL 9016 bianco RAL 9016	silver RAL 9006 silver RAL 9006	ash grey 007 grigio cenere 007	black 085 nero 085	silver anodized anodizzato silver
1 Aluminium profiles <i>Profili in alluminio</i>		<input checked="" type="checkbox"/>	<input checked="" type="checkbox"/>	<input checked="" type="checkbox"/>	<input checked="" type="checkbox"/>
2 Plastic end caps (Life-blend) <i>Terminali in plastica (Life-blend)</i>		<input checked="" type="checkbox"/>	<input checked="" type="checkbox"/>	<input checked="" type="checkbox"/>	
3_a Aluminium 5/10 panel (only for version on permanent graphic) <i>Pannellatura in alluminio 5/10 (solo per versione grafica permanente)</i>	<input checked="" type="checkbox"/>	<input checked="" type="checkbox"/>			
3_b PETG panel th. 1 mm, covered with digital printing (only for version on permanent graphic) <i>Pannellatura in PETG sp. 1 mm, rivestita con stampa digitale (solo per versione grafica permanente)</i>					
3_c Transparent non-reflective polyester (PETG) th. 1 mm (only for paper insert) <i>Poliestere trasparente antiriflesso (PETG) sp. 1 mm (solo per versione con carta)</i>					
4 Projecting system coupling in aluminium <i>Supporto a bandiera in alluminio</i>				<input checked="" type="checkbox"/>	<input checked="" type="checkbox"/>

# VELA PROJECTING PLATES - HORIZONTAL TYPE

TARGHE a BANDIERA ORIZZONTALE



<b>210</b>		VL4.BZ1521	VL4.BZ2121
<b>148</b>	VL4.BZ1015	VL4.BZ1515	VL4.BZ2115
<b>105</b>	VL4.BZ1010	VL4.BZ1510	VL4.BZ2110
<b>H</b>			
	<b>L</b>	<b>105</b>	<b>148</b>

Complete the code adding the suffix:  
Completare il codice aggiungendo il suffisso:

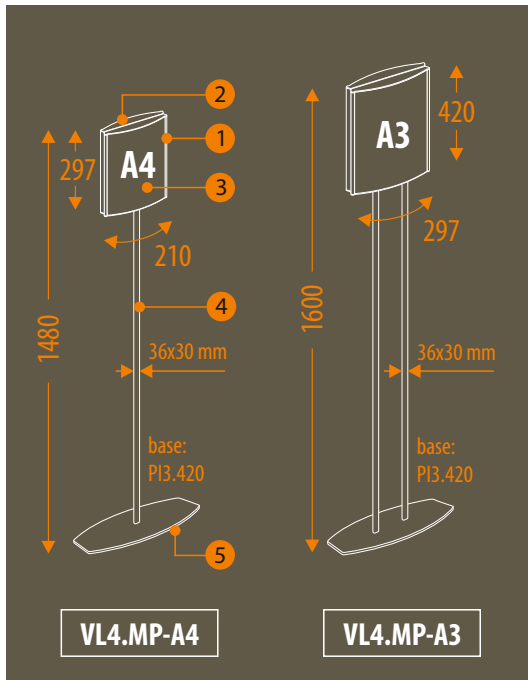
- **PX** Paper insert  
*Grafica su carta + protezione anteriore*
- **GP** PETG panel covered with digital printing  
*Pannellatura in PETG rivestita con stampa digitale*
- **AL** Aluminium panel covered with digital printing on transparent vinyl  
*Pannellatura in alluminio rivestita con stampa digitale su vinile trasparente*

Dimensions refer to paper and panelling size  
Le dimensioni si riferiscono alle dimensioni della carta o della pannellatura

	white RAL 9016 bianco RAL 9016	silver RAL 9006 silver RAL 9006	ash grey 007 grigio cenere 007	black 085 nero 085	silver anodized anodizzato silver
<b>1</b> Aluminium profiles <i>Profili in alluminio</i>		<input checked="" type="checkbox"/>	<input checked="" type="checkbox"/>	<input checked="" type="checkbox"/>	<input checked="" type="checkbox"/>
<b>2</b> Plastic end caps (Life-blend) <i>Terminali in plastica (Life-blend)</i>		<input checked="" type="checkbox"/>	<input checked="" type="checkbox"/>	<input checked="" type="checkbox"/>	
<b>3_a</b> Aluminium 5/10 panel (only for version on permanent graphic) <i>Pannellatura in alluminio 5/10 (solo per versione grafica permanente)</i>	<input checked="" type="checkbox"/>	<input checked="" type="checkbox"/>			
<b>3_b</b> PETG panel th. 1 mm, covered with digital printing (only for version on permanent graphic) <i>Pannellatura in PETG sp. 1 mm, rivestita con stampa digitale (solo per versione grafica permanente)</i>					
<b>3_c</b> Transparent non-reflective polyester (PETG) th. 1 mm (only for paper insert) <i>Poliestere trasparente antiriflesso (PETG) sp. 1 mm (solo per versione con carta)</i>					
<b>4</b> Projecting system coupling in aluminium <i>Supporto a bandiera in alluminio</i>				<input checked="" type="checkbox"/>	<input checked="" type="checkbox"/>

# VELA

## ON POSTS PLATES TARGHE SU PALI



Complete the code adding the suffix:  
Completare il codice aggiungendo il suffisso:

- **PX** Paper insert  
*Grafica su carta + protezione anteriore*
- **GP** PETG panel covered with digital printing  
*Pannellatura in PETG rivestita con stampa digitale*
- **AL** Aluminium panel covered with digital printing on transparent vinyl  
*Pannellatura in alluminio rivestita con stampa digitale su vinile trasparente*

white RAL 9016  
bianco RAL 9016



silver RAL 9006  
silver RAL 9006



ash grey 007  
grigio cenere 007



black 085  
nero 085



silver anodized  
anodizzato silver

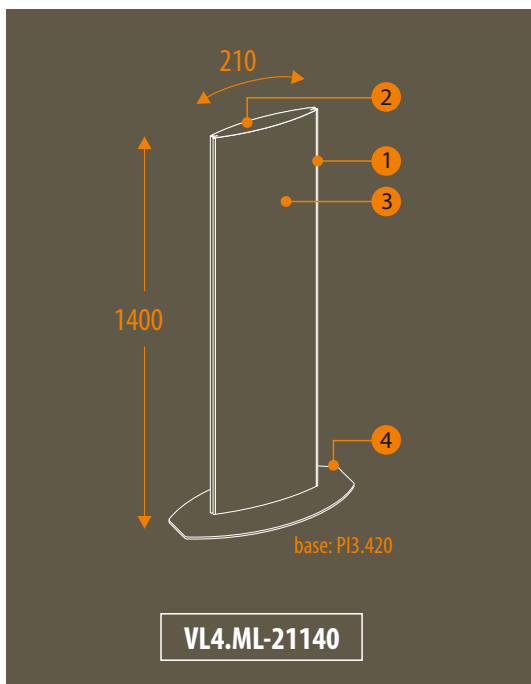


	white RAL 9016 bianco RAL 9016	silver RAL 9006 silver RAL 9006	ash grey 007 grigio cenere 007	black 085 nero 085	silver anodized anodizzato silver
<b>1</b> Aluminium profiles <i>Profili in alluminio</i>	<input type="checkbox"/>	<input checked="" type="checkbox"/>	<input checked="" type="checkbox"/>	<input checked="" type="checkbox"/>	<input checked="" type="checkbox"/>
<b>2</b> Plastic end caps (Life-blend) <i>Terminali in plastica (Life-blend)</i>	<input type="checkbox"/>	<input checked="" type="checkbox"/>	<input checked="" type="checkbox"/>	<input checked="" type="checkbox"/>	<input type="checkbox"/>
<b>3_a</b> Aluminium 5/10 panel (only for version on permanent graphic) <i>Pannellatura in alluminio 5/10 (solo per versione grafica permanente)</i>	<input checked="" type="checkbox"/>	<input checked="" type="checkbox"/>	<input type="checkbox"/>	<input type="checkbox"/>	<input type="checkbox"/>
<b>3_b</b> PETG panel th. 1 mm, covered with digital printing (only for version on permanent graphic) <i>Pannellatura in PETG sp. 1 mm, rivestita con stampa digitale (solo per versione grafica permanente)</i>	<input type="checkbox"/>	<input checked="" type="checkbox"/>	<input type="checkbox"/>	<input type="checkbox"/>	<input type="checkbox"/>
<b>3_c</b> Transparent non-reflective polyester (PETG) th. 1 mm (only for paper insert) <i>Poliestere trasparente antiriflesso (PETG) sp. 1 mm (solo per versione con carta)</i>	<input type="checkbox"/>	<input type="checkbox"/>	<input type="checkbox"/>	<input type="checkbox"/>	<input type="checkbox"/>
<b>4</b> Aluminium post <i>Palo in alluminio</i>	<input type="checkbox"/>	<input type="checkbox"/>	<input type="checkbox"/>	<input checked="" type="checkbox"/>	<input checked="" type="checkbox"/>
<b>5</b> Free standing shaped base in zincated steel covered with aluminium sheet <i>Base sagomata autostabile in acciaio zincato e rivestito superiormente con alluminio</i>	<input checked="" type="checkbox"/>	<input checked="" type="checkbox"/>	<input checked="" type="checkbox"/>	<input checked="" type="checkbox"/>	<input checked="" type="checkbox"/>



# VELA

## MONOLITH MONOLITE



**VL4.ML-21140**

Complete the code adding the suffix:  
Completare il codice aggiungendo il suffisso:

- **PX** Paper insert  
*Grafica su carta + protezione anteriore*
- **GP** PETG panel covered with digital printing  
*Pannellatura in PETG rivestita con stampa digitale*
- **AL** Aluminium panel covered with digital printing on transparent vinyl  
*Pannellatura in alluminio rivestita con stampa digitale su vinile trasparente*

	white RAL 9016 <i>bianco RAL 9016</i>	silver RAL 9006 <i>silver RAL 9006</i>	ash grey 007 <i>grigio cenere 007</i>	black 085 <i>nero 085</i>	silver anodized <i>anodizzato silver</i>
<input type="checkbox"/>	<input type="checkbox"/>	<input type="checkbox"/>	<input type="checkbox"/>	<input type="checkbox"/>	<input type="checkbox"/>

<b>1</b>	Aluminium profiles <i>Profili in alluminio</i>	<input type="checkbox"/>	<input checked="" type="checkbox"/>	<input checked="" type="checkbox"/>	<input checked="" type="checkbox"/>	<input checked="" type="checkbox"/>
<b>2</b>	Plastic end caps (Life-blend) <i>Terminali in plastica (Life-blend)</i>	<input type="checkbox"/>	<input checked="" type="checkbox"/>	<input checked="" type="checkbox"/>	<input checked="" type="checkbox"/>	<input type="checkbox"/>
<b>3_a</b>	Aluminium 5/10 panel (only for version on permanent graphic) <i>Pannellatura in alluminio 5/10 (solo per versione grafica permanente)</i>	<input checked="" type="checkbox"/>	<input checked="" type="checkbox"/>	<input type="checkbox"/>	<input type="checkbox"/>	<input type="checkbox"/>
<b>3_b</b>	PETG panel th. 1 mm, covered with digital printing (only for version on permanent graphic) <i>Pannellatura in PETG sp. 1 mm, rivestita con stampa digitale (solo per versione grafica permanente)</i>	<input type="checkbox"/>	<input type="checkbox"/>	<input type="checkbox"/>	<input type="checkbox"/>	<input type="checkbox"/>
<b>3_c</b>	Transparent non-reflective polyester (PETG) th. 1 mm (only for paper insert) <i>Poliestere trasparente antiriflesso (PETG) sp. 1 mm (solo per versione con carta)</i>	<input type="checkbox"/>	<input type="checkbox"/>	<input type="checkbox"/>	<input type="checkbox"/>	<input type="checkbox"/>
<b>4</b>	Free standing shaped base in zincated steel covered with aluminium sheet <i>Base sagomata autostabile in acciaio zincato e rivestito superiormente con alluminio</i>	<input checked="" type="checkbox"/>	<input checked="" type="checkbox"/>	<input checked="" type="checkbox"/>	<input checked="" type="checkbox"/>	<input checked="" type="checkbox"/>