



Italian Openings & Automation

— SINCE 1954 —



Barriere Automatiche e Manuali
Automatic Road Barriers and Boom Barriers



Italian Openings & Automation

SINCE 1954

THE COMPANY

CASIT è un'azienda manifatturiera italiana con oltre 60 anni di attività e si occupa di automazioni per il comando e controllo di cancelli, portoni industriali, barriere, varchi di ogni tipo.

Abbiamo saputo dare nel tempo un forte impulso evolutivo e tecnologico alla produzione con processi continui di miglioramento dedicati in particolar modo alle performance dei sistemi, alla sicurezza di funzionamento in ogni condizione climatica e frequenza di attivazione, alla durata nel tempo.

Il processo produttivo avviene completamente all'interno dell'azienda e per questo motivo possiamo affermare che i nostri prodotti sono 100% Made in Italy.

Le lavorazioni con macchinari CNC, gli assemblaggi, le prove ed i collaudi dei prodotti sono effettuati interamente da Casit per assicurare la massima qualità.

CASIT is an Italian manufacturing company with over 60 years of activity. Automation systems for control and management of gates, industrial doors, barriers and openings

In operation since 1954, we have made significant technological advances over the years. We have constantly improved our production pipeline, our systems performance and our security standards to make our products work perfectly in every climatic environment and activation frequency.

The production process takes place entirely within the company and for this reason we can say that our products are 100% Made in Italy.

We carry out CNC machining, assembly, testing and inspections of the products to ensure superior quality.

CASIT CHOICE

Chi sceglie il marchio CASIT è attento ai valori storici e umani orientati alla qualità e alla sicurezza a tutto tondo nelle installazioni. Offriamo soluzioni pensate per il mondo industriale e manteniamo la stessa cura anche per i prodotti pensati per l'uso domestico e residenziale. "Siamo produttori diretti e profondamente orgogliosi di sottolineare che ogni prodotto è frutto della professionalità italiana, percepibile dall'attenzione nella scelta dei materiali, nella cura per i dettagli, nella sicurezza delle componenti." CASIT offre ai suoi clienti prodotti concepiti per durare 10-15 anni e garantisce un prodotto Made in Italy al 100% con componenti di qualità elevata provenienti solo da aziende partner certificate con produzione in Italia. Filiera italiana dalla A alla Z.

We propose our products to customers oriented to quality and safety standard with common historical and human values.

We provide solutions designed for Industrial application and we maintain the standard for domestic and residential product range.

"We are direct manufacturers and deeply proud to point out that each product is the result of Italian expertise, perceptible by the attention in the choice of materials, attention to detail, the components of security."

CASIT offers its customers products designed to last an 10-15 years and guarantees a product made in Italy 100% of high-quality components only from certified partner companies with production in Italy. Italian chain from A to Z.

BE A PARTNER

CASIT è un'azienda interessata ad acquisire nuovi Partner per la distribuzione dei suoi prodotti in paesi in tutto il mondo. La potenzialità dei sistemi di automazione per il comando e controllo di cancelli, portoni e chiusure industriali, barriere e varchi di ogni tipo, è davvero elevata e può consentire di incrementare il vostro business.

CASIT is constantly looking for new and reliable Partner committed in distributing our product in globally. The potential of automation systems & access control for gates, doors and industrial doors, barriers and any kind of opening, is high and it could be a business opportunity.



ORIENTATI ALLA GREEN ECONOMY

Una produzione più sostenibile per un futuro ambientale più pulito.

✓ Produciamo con energia verde

Sulla nostra azienda è stato installato un impianto fotovoltaico di nuova generazione, per un uso più razionale dell'energia impiegata per la produzione.

✓ Utilizziamo lubrificanti ecologici

Ogni attuatore prodotto da CASIT utilizza un sistema di lubrificazione permanente con particolari oli lubrificanti a cui la Comunità Europea ha recentemente assegnato un marchio di qualità "ECOLABEL EU" in quanto contenenti una base considerevole di materiale a base naturale e non di origine fossile.

✓ Abbiamo ridotto il consumo di carta e cartone

Limitare il consumo di carta e cartone per incidere meno sui costi finali e per aiutarvi a ridurre al minimo lo smaltimento dei rifiuti. Anche per questo aspetto ci sentiamo responsabili e propositivi.

A more sustainable production to keep our environment cleaner for the next generation.

✓ Green production, green energy

On the roof of our company we have installed a brand new photovoltaic system, in order to implement a more rational use of the energy required for the production.

✓ We use ecological lubricants

Each actuator produced by CASIT uses a system of permanent lubrication with special ecological biodegradable oils to which the European Community has recently awarded with quality mark "EU Ecolabel" because they contain a substantial amount of material based on natural and non-fossil fuels.

✓ We have reduced carton and paper consumption

Limit paper and cardboard consumption for less impact on the final costs and help minimize waste disposal. Another step in order to be responsible and proactive.

INDEX

Caratteristiche generali
General features 4

Barriere Automatiche
Automatic Barriers
UFO 5
BG94 6
BYG924 7
BM94 8
BV94 / BIV94 9
PARKY 10
PEEKY 11

Barriere Manuali
Manual Barriers
M / MR 12
BG94 / BM94 Manuali 13

Accessori
Accessories 14

GENERAL FEATURES

Barriere automatiche, manuali o rotanti progettate e testate secondo i più elevati standard di sicurezza. Certificazione ISO 9001:2008 e interamente costruite in Italia. 100% Made in Italy. Soluzioni pensate per differenti applicazioni e per garantire le migliori performance anche con uso intensivo. Le barriere automatiche CASIT sono adatte sia per installazioni residenziali (controllo di parcheggi condominiali) che intensive (controllo di parcheggi pubblici) perché costruite con materiali robusti e testate da centinaia di applicazioni, anche in condizioni climatiche difficili.

La scelta del modello dipende da:

- Frequenza del transito da controllare
- Tipo di installazione (uso privato, condominiale, industriale, ecc.)
- Lunghezza e tipologia dell'asta da comandare (max. 8,5 m)
- Velocità

Automatic, manual or pole pivoted barrier models designed and tested with the highest Safety Standard. Compliance ISO 9001:2008 and entirely Made in Italy. Solution for any kind of application in order to provide the best performance even for Intensive Use.

CASIT boom barriers are adaptable both for residential installation (residential parking control) and intensive use (public parking control): they are well-built with strong material and they are tested with thousands applications, even in peculiar and difficult climatic conditions.

The choice of the right model depends on:

- Transit frequency to be controlled
- Installation type (private use, residential, industrial, ...)
- Length of the arm (max. 8,5 m) and boom type
- Speed

Application:



INDUSTRIAL



HOME



URBAN

24V 24 V DC: Intensive usage, operating in case of power failure

ENERGY SAVING

SLEEP MODE: Quadro comando a risparmio energetico

ENCODER

KIT Kit version

VANDAL-PROOF VERSION

COMPACT DESIGN

Design & Innovazione
Design & Innovation



APP



24V	24 V DC	A	1020
ENERGY SAVING		B	270
SLEEP MODE		C	360
ENCODER		D	5000
KIT	Kit version	D1	3500
VANDAL-PROOF VERSION		E	860
COMPACT DESIGN		G	40
		H	100
		L	290
		M	280
		P	520
		S	-
		T	3000
		Z	-

Barriera Automatica UFO

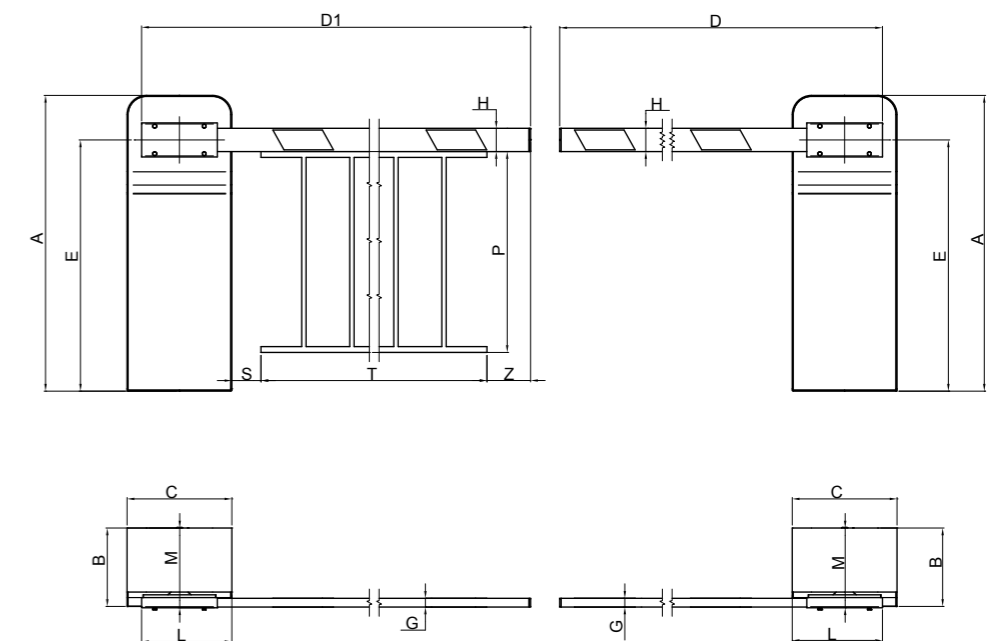


ufo.casit-italy.com

TECHNICAL DATA

Body and frame	Steel frame protected by cathaphoresys and painted (RAL)	
Engine	24V with cabling / version 24 V Solar Energy (battery, solar panel) - 1.5 Amp - 250 Watt	
Protection degree	IP 54	
Time switches / opening time	3,5 sec.	
Duty cycle	80%	
Use	Intensive	
Max torque	100 Nm	
Operating temperature	-20°C +70°C	
Weight of operator	55 Kg	
Boom dimension	100 x 40 mm aluminium white RAL 90010	
Boom lenght max.	5 m without skirt	3,5 m with skirt
Emergency release	Yes	
Super fast		

In collaboration with: Dipartimento di Energia Politecnico di Torino



FEATURES

- 🇮🇹 UFO Extra Gate® è una gamma di prodotti con un design eccezionale sviluppato per soddisfare le esigenze globali in caso di mancanza di energia. È la prima soluzione per il controllo degli accessi senza cablaggio.
 - La barriera crea un accesso di sicurezza ovunque sia necessario.
 - Applicazioni: smart cities, contesti urbani, campi da golf, aree non cablate, parcheggi, parcheggi temporanei, eventi temporanei e manifestazioni urbane, zone geografiche particolari, regolamentazione del traffico.
 - Gestione del tempo, sicurezza, gestione dei pedoni e dei veicoli, stand-alone.
- 🇬🇧 UFO Extra Gate® is a product range with outstanding Industrial Design developed to satisfy global needs in case of energy lack. The automatic barrier is the first solution for access control without any cabling.
 - The barrier creates a safety opening where needed.
 - Best application in a tweet: smart cities, architectural urban landscape, golf courses, off-grid areas, parking, temporary parking, temporary events and social meetings in urban areas, peculiar geographical areas, urban traffic management.
 - Time-management, security, pedestrian and vehicles management, stand alone.
- 🇫🇷 UFO Extra Gate® est une gamme de produits, avec un excellent design industriel développée pour répondre aux besoins mondiaux en cas de manque d'énergie. La barrière automatique est la première solution de contrôle d'accès sans câblage.
 - La barrière crée une ouverture de sécurité en cas de besoin.
 - Applications: villes intelligentes, paysages urbains architecturaux, terrains de golf, des zones hors réseau, parkings, stationnements temporaires, des événements temporaires et de rencontres sociales dans les zones urbaines, des zones géographiques particulières, la gestion de la circulation urbaine.
 - Gestion du temps, la sécurité, la gestion des piétons et des véhicules, autonomie.
- 🇪🇸 UFO Extra Gate® es una gama de productos con un excelente diseño, industrial y desarrollado para satisfacer las necesidades globales en caso de falta de energía. Es la primera solución para controlar el acceso sin necesidad de cables.
 - La Barrera Hara una apertura de seguridad cuando sea necesario.
 - Para aplicaciones: ciudades inteligentes, la arquitectura del paisaje urbano, campos de golf, áreas fuera de la red, estacionamiento, aparcamiento temporal, eventos temporales y reuniones sociales en las zonas urbanas, áreas geográficas peculiares, gestión del tráfico urbano. ETC.
 - Gestión-tiempo, la seguridad, la gestión de peatones y vehículos, autónomo.

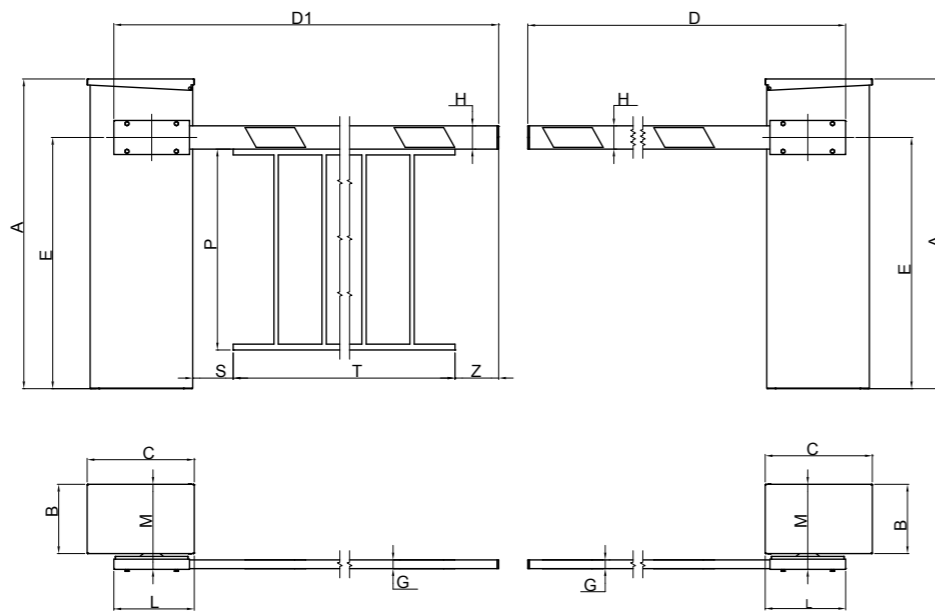
Usò intensivo
Intensive use

Barriera Automatica BG94



TECHNICAL DATA

Body and frame	Steel frame protected by cataphoresys and painted (RAL)
Engine	230V a.c. - single phase - 50/60 Hz - 250 W - 1,2 Amp
Protection degree	IP 54
Time switches / opening time	12 sec.
Duty cycle	80%
Use	Intensive
Max torque	70 Nm
Operating temperature	-20°C +70°C
Weight of operator	80 Kg (without boom)
Boom dimension	80 x 40 x 1,5
Boom lenght max.	8 m without skirt / 6 m with skirt (rectangular type)
Emergency release	Yes
Super fast	



A	1120
B	320
C	490
D	8000
D1	6000
E	860
G	40
H	80
L	345
M	380
P	520
S	-
T	5000
Z	-



FEATURES

- Pannelli perimetrali d'alluminio pre-verniciato spessore 12/10
- Coperchio in acciaio verniciato
- Asta in alluminio anodizzato con strisce rosse rifrangenti
- Trasmissione con cinghia dentata e vite in acciaio con boccola in materiale autolubrificante
- Finecorsa di apertura e chiusura incorporati e registrabili
- Comando manuale d'emergenza con maniglia accessibile dopo aver alzato il coperchio
- Bilanciamento interno con molle
- Centrale elettronica di comando incorporata e precablata

- Perimetral panels in prepainted aluminum 12/10 thickness
- Cover in painted steel
- Anodized aluminum arm with red reflective stickers bands
- Transmission with tooth belt and steel screw with bushing self-lubricating material and anti-friction
- Adjustable and built-in opening/closing limit switches
- Emergency handle system for manual operation.
- Balancing with springs
- Electronic control board incorporated and pre-wired

- Panneaux latéraux en aluminium prélaqué épaisseur 12/10
- Couvercle en acier peint
- Lisse en aluminium anodisé avec bandes autocollantes et réfléchissantes rouges
- Transmission par courroie dentée et vis en acier avec douille antifricción autolubrificante
- Fins de courses d'ouverture et de fermeture intégrés et réglables
- Manœuvre manuelle d'urgence par manivelle accessible après ouverture du capot
- Equilibrage interne par ressorts
- Centrale de commande électronique intégrée et pré-câblée

- Paneles Perimetrales en aluminio pre-pintado espesor 12/10
- Cobertura en acero pintado
- Asta de aluminio, pegatinas reflectantes
- Transmisión de correa dentada y tornillo de acero con casquillo, material auto-lubricante y anti-fricción
- Finales de carrera de apertura y cierre ajustables
- Sistema manual, manibela para operación manual levantando la tapa.
- Balancin interno con muelles
- Centralita electrónica montada y precablada

Robusta fino a 8,8 mt
Strong & Up to 8,8 mt



FEATURES

- Estrema resistenza, supporto a doppio braccio di lunga durata.
- Albero oscillante su cuscinetti azionante attacco asta a Y
- Pannelli perimetrali d'alluminio pre-verniciato spessore 12/10
- Coperchio in acciaio verniciato
- Trasmissione con cinghia dentata e vite in acciaio con boccola
- Finecorsa di apertura e chiusura incorporati e registrabili
- Comando manuale d'emergenza con maniglia accessibile dopo aver alzato il coperchio
- Bilanciamento interno con molle
- Centrale elettronica di comando incorporata e precablata

- Extreme resistance and long-lasting. Double arm for best performance.
- Oscillating shaft on bearing driving Y type boom junction
- Perimetral panels in prepainted aluminum 12/10 thickness
- Metallic cover
- Transmission with tooth belt and steel screw with bushing self-lubricating material and anti-friction
- Adjustable and built-in opening/closing limit switches
- Emergency handle system for manual operation
- Balancing with springs
- Electronic control board incorporated and pre-wired

- Résistance extrême et de longue durée. Double bras pour une meilleure performance.
- Arbre oscillant sur le palier d'entraînement de type jonction Y
- Panneaux latéraux en aluminium prélaqué épaisseur 12/10
- Couverture en acier peint
- Transmission par courroie dentée et vis en acier avec douille antifricción autolubrificante
- Fins de courses d'ouverture et de fermeture intégrés et réglables
- Manœuvre manuelle d'urgence par manivelle accessible après ouverture du capot
- Equilibrage interne par ressorts
- Centrale de commande électronique intégrée et pré-câblée.

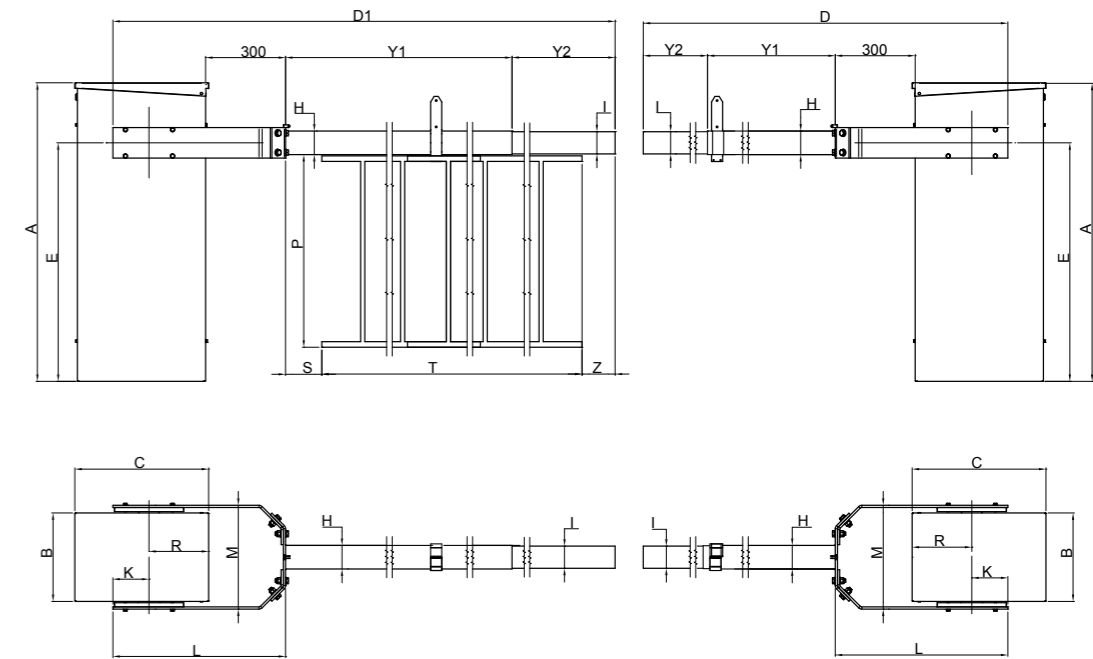
- Resistencia extrema y soporte a doble brazo para larga duración
- Eje oscilante cojinete de accionamiento tipo (Y)
- Paneles perimetrales en aluminio pre-pintado espesor 12/10
- Cubierta metálica
- Transmisión con correa dentada y Usillo roscado de
- Finales de carrera de apertura y cierre ajustables
- Sistema manual, maneta para operación manual levantando la tapa.
- Balancin interno con muelles
- Centralita electrónica montada y precablada

Barriera Automatica BYG924



TECHNICAL DATA

Body and frame	Steel frame protected by cataphoresys and painted (RAL)
Engine	24 V d.c. - 2,0 Amp - 60 W - 50/60 Hz
Protection degree	IP 54
Time switches / opening time	14 sec.
Duty cycle	80%
Use	Intensive
Max torque	280 Nm
Operating temperature	-20°C +70°C
Weight of operator	90 Kg
Boom dimension	Aluminium twin diam: 85x80
Boom lenght max.	Y = 8,5 without skirt / 7 m with skirt
Emergency release	Yes
Super fast	



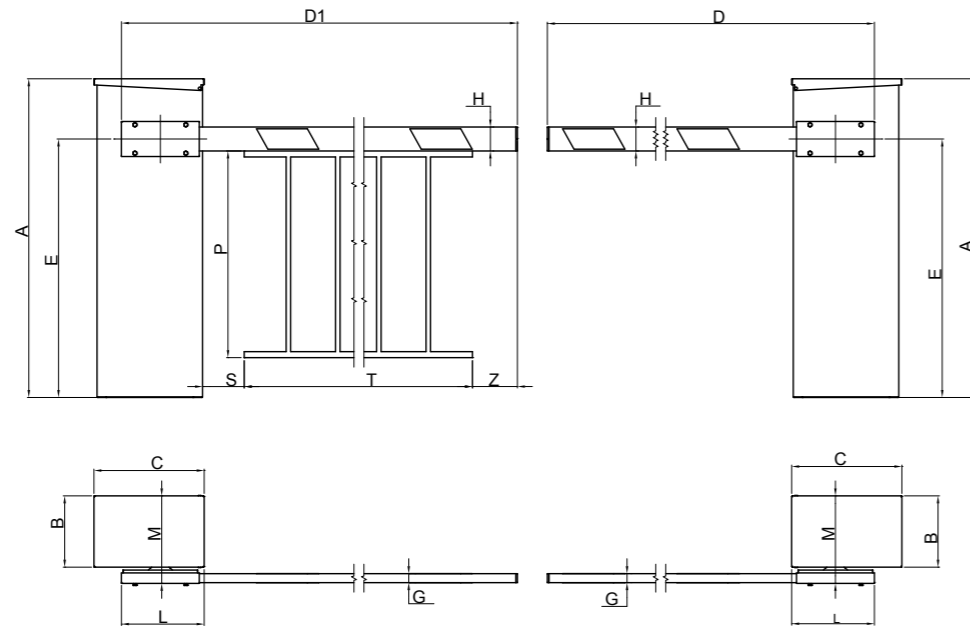
A	1120
B	320
C	490
D	9130
D1	7630
E	860
H	85
I	80
K	130
L	630
M	380
P	520
R	218
S	--
T	6000
Y1	6000
Y2	2500
Z	--

Barriera Automatica BM94



TECHNICAL DATA

Body and frame	Steel frame protected by cataphoresys and painted (RAL)
Engine	230 V a.c. - single phase - 50/60 Hz - 1,58 Amp - 250 W
Protection degree	IP 54
Time switches / opening time	5 sec. - 8 sec.
Duty cycle	80%
Use	Intensive
Max torque	280 Nm
Operating temperature	-20°C +70°C
Weight of operator	50 Kg
Boom dimension	80 x 40 x 1,5
Boom lenght max.	6 m without skirt / 4,5 m with skirt
Emergency release	Yes
Super fast	



24V

24 V DC



ENERGY SAVING



SLEEP MODE



ENCODER



KIT

Kit version



VANDAL-PROOF VERSION

A	1110
B	240
C	390
D	6000
D1	4500
E	860
G	40
H	80
L	280
M	305
P	520
S	--
T	4000
Z	--

FEATURES

- Pannelli perimetrali in alluminio preverniciati spessore 12/10
- Coperchio metallico
- Asta in alluminio anodizzato con strisce rosse rifrangenti
- Bilanciamento interno con molle
- Trasmissione con cinghia dentata e vite in acciaio con boccola in materiale autolubrificante
- Comando manuale d'emergenza con con manovella
- Finecorsa elettrico di apertura e chiusura registrabile e collegato alla centrale di comando
- Finecorsa meccanico di apertura e chiusura incorporato e registrabile
- Centrale elettronica di comando incorporata e precablata

- Perimetral panels in prepainted aluminum 12/10 thickness
- Metallic cover
- Anodized aluminum arm with red reflective stickers bands
- Balancing with springs
- Transmission with tooth belt and steel screw with bushing self-lubricating material and anti-friction
- Emergency handle system for manual operation
- Adjustable and built-in opening/closing limit switches
- Electronic control board incorporated and pre-wired

- Panneaux latéraux en aluminium prélaqué épaisseur 12/10
- Couverture métallique
- Lisse en aluminium anodisé avec bandes autocollantes et réfléchissantes rouges
- Balancin interne con muelles
- Transmission par courroie dentée et vis en acier avec douille antifricción autolubrificante
- Fins de courses d'ouverture et de fermeture intégrés et réglables
- Manœuvre manuelle d'urgence par manivelle accessible après ouverture du capot

- Paneles Perimetrales en aluminio pre pintado espesor 12/10
- Cobertura metálica
- Asta de aluminio, pegatinas reflectantes rojas
- Balancin interno con muelles
- Transmisión de correa dentada y tornillo de acero con casquillo, material auto-lubricante y anti-fricción
- Sistema manual, con manibela para operación manual
- Finales de carrera electricos de apertura y cierre ajustables y conectados a la centralita
- Topes mecanicos de Finales de carrera de cierre y apertura
- Centralita electronica montada y precableada

Veloce e affidabile
Fast & Reliable



A	1100
B	240
C	390
D	3000/2000
D1	--
E	860
G	20
H	80
L	280
M	285
P	--
S	--
T	--
Z	--

FEATURES

- Pannelli perimetrali in alluminio preverniciati spessore 12/10
- Coperchio in acciaio verniciato e serratura
- Asta in alluminio anodizzato con strisce rosse rifrangenti
- Bilanciamento interno con molle
- Trasmissione con cinghia dentata e vite in acciaio con boccola in materiale autolubrificante
- Comando manuale d'emergenza con con manovella
- Finecorsa elettrico di apertura e chiusura registrabile e collegato alla centrale di comando
- Finecorsa meccanico di apertura e chiusura incorporato e registrabile
- Centrale elettronica di comando incorporata e precablata

- Perimetral panels in prepainted aluminum 12/10 thickness
- Cover in black plastic colour with built-in LED or metallic cover
- Anodized aluminum arm with red reflective stickers bands
- Balancing with springs
- Transmission with tooth belt and steel screw with bushing self-lubricating material and anti-friction
- Emergency handle system for manual operation
- Adjustable and built-in opening/closing limit switches.
- Electronic control board incorporated and pre-wired

- Panneaux latéraux en aluminium prélaqué épaisseur 12/10
- Couverture en plastique noir avec LED intégrées ou en acier peint
- Lisse en aluminium anodisé avec bandes autocollantes et réfléchissantes rouges
- Transmission par courroie dentée et vis en acier avec douille antifricción autolubrificante
- Manœuvre manuelle d'urgence par manivelle accessible après ouverture du capot
- Fins de courses d'ouverture et de fermeture intégrés et réglables
- Centrale de commande électronique intégrée et pré-câblée

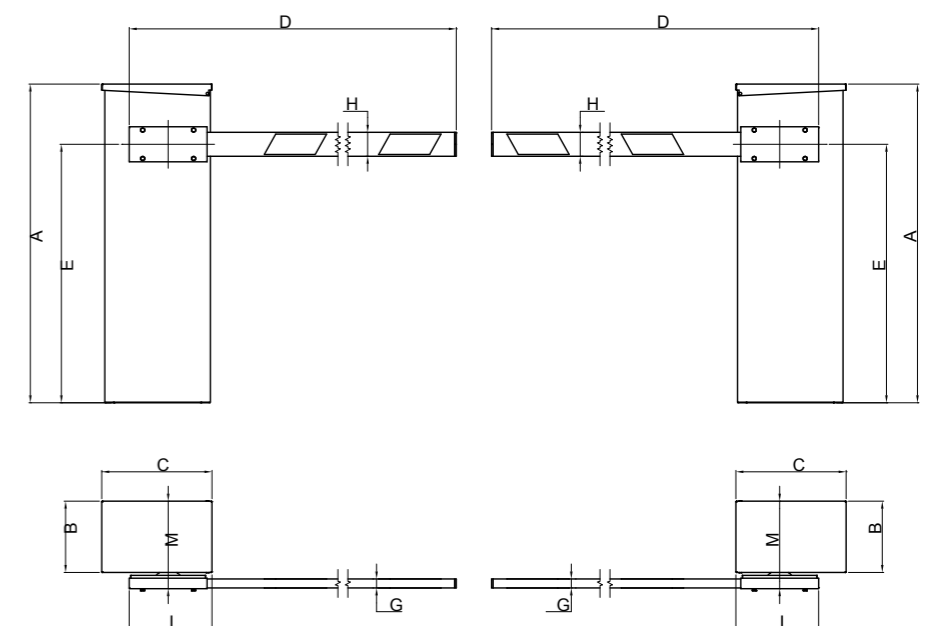
- Paneles perimetrales en aluminio pre pintado espesor 12/10
- Tapa y cerradura de acero pintado
- Asta brazo de aluminio anodizado, pegatinas reflectantes rojas
- Balancin Interno con muelles
- Transmisión con correa dentada y tornillo de acero con casquillo material auto-lubricante y anti-fricción
- Sistema de manibela de emergencia para el funcionamiento manual
- Finales de carrera electricos de apertura y cierre ajustables y conectados a la centralita
- Topes mecanicos de Finales de carrera de cierre y apertura
- Registrables
- Centralita electronica montada y precableada

Barriera Automatica BV94 / BIV94



TECHNICAL DATA

Body and frame	Steel frame protected by cataphoresys and painted (RAL) Stainless Steel
Engine	230 V a.c. - single phase - 50/60 Hz - 1,58 Amp - 250 W
Protection degree	IP 54
Time switches / opening time	3,5 sec. 1,5 sec.
Duty cycle	-80%
Use	Intensive
Max torque	70 Nm 40 Nm
Operating temperature	-20°C +70°C
Weight of operator	50 Kg
Boom dimension	Aluminium 80 x 20 x 1,2
Boom lenght max.	3 m 2 m
Emergency release	Yes
Super fast	Yes Yes



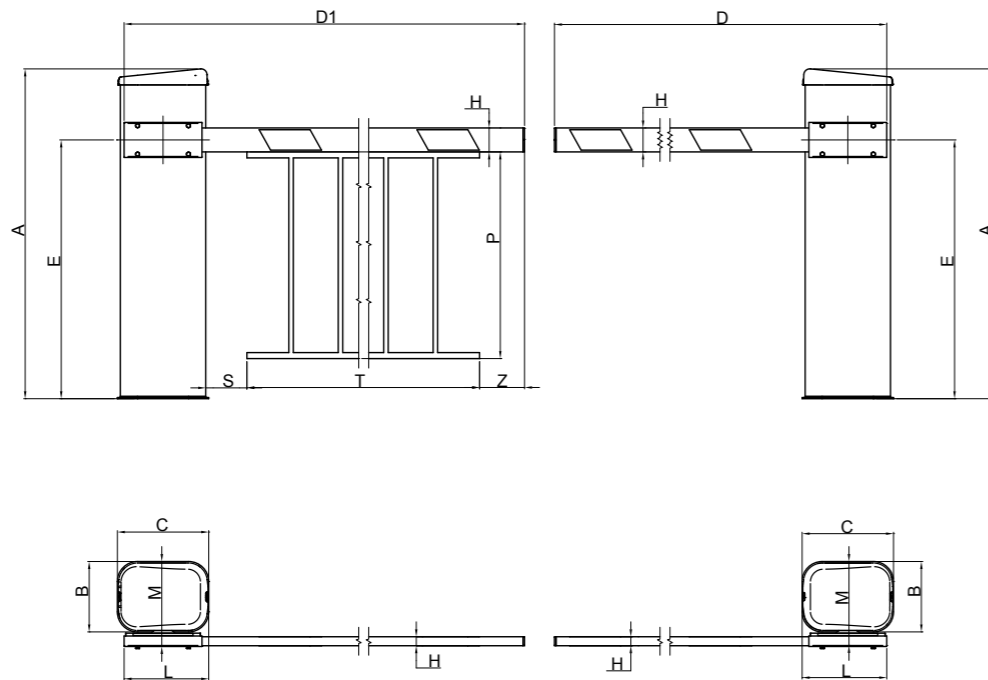


Barriera Automatica PARKY



TECHNICAL DATA

Body and frame	Steel frame protected by cataphoresys and painted (RAL)
Engine	24 V dc - 1,8 A - 60 W - 1,8 Amp - 50/60 Hz
Protection degree	IP 54
Time switches / opening time	3,5 sec. - 6 sec.
Duty cycle	80%
Use	Intensive
Max torque	100 Nm
Operating temperature	-20°C +70°C
Weight of operator	40 Kg
Boom dimension	Aluminum tube d. 80 sp 1.5
Boom lenght max.	5 m without skirt / m 3,5 with skirt
Emergency release	Yes
Super fast	



24V

24 V DC



ENERGY SAVING



SLEEP MODE



ENCODER



Kit version



COMPACT DESIGN

A	1100
B	235
C	305
D	5000
D1	3500
E	860
H	80
L	250
M	520
P	--
S	--
T	3000
Z	--

FEATURES

- Svincolo manuale
- Compensazione a molle regolabili
- Centrale di comando integrata e cablata
- Asta reversibile in alluminio con adesivi riflettenti rossi
- Encoder
- Manual device
- Compensation with adjustable springs
- Including control panel
- Aluminium arm with red reflective bands
- Encoder
- Dispositif manuel
- Compensation par ressorts réglables
- Centrale de commande intégrée et câblée
- Lisse en aluminium avec bandes réfléchissantes rouges
- Encodeur
- Manual de conexiones
- Muelles regulables de Compensación
- Centralita electronica montada y cableada
- Asta- brazo de aluminio, pegatinas reflectantes rojas
- Codificador Encoder

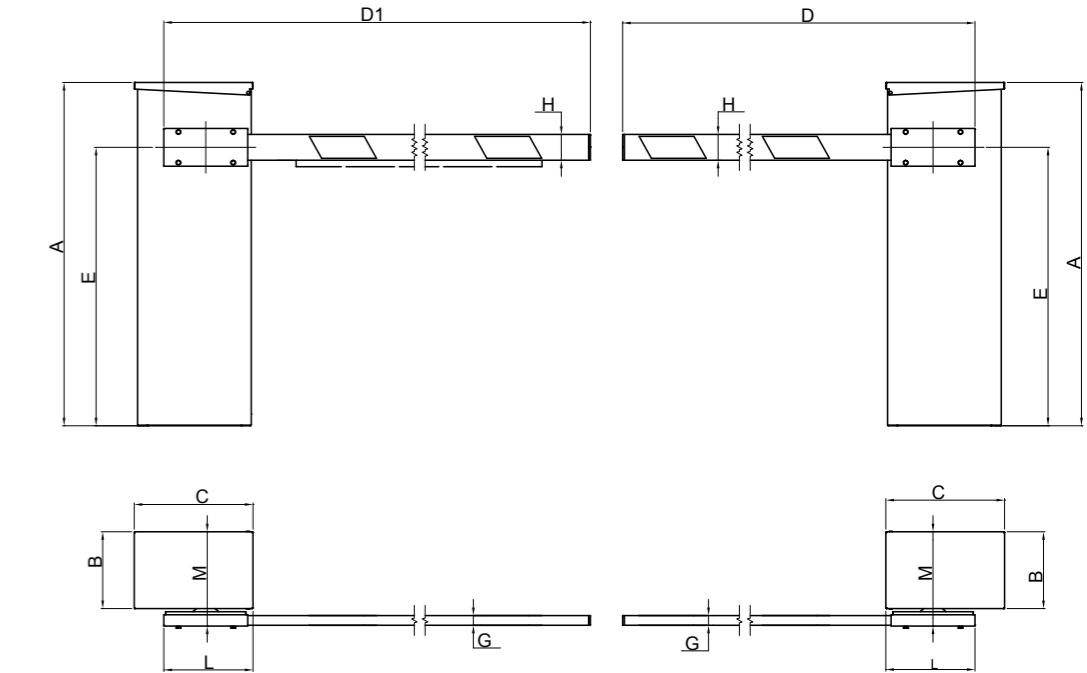


Barriera Automatica PEEKY



TECHNICAL DATA

Body and frame	Steel frame protected by cataphoresys and painted (RAL)
Engine	230 V - 0,9 Amp - 60 W - 50/60 Hz
Protection degree	IP 54
Time switches / opening time	4 sec.
Duty cycle	60%
Use	--
Max torque	100 Nm
Operating temperature	-20°C +70°C
Weight of operator	28 Kg
Boom dimension	Aluminum 60 sp 1.5
Boom lenght max.	3 m
Emergency release	Yes
Super fast	



24V

24 V DC



ENERGY SAVING



SLEEP MODE



ENCODER



Kit version



COMPACT DESIGN

A	1000
B	180
C	220
D	3000
D1	--
E	860
G	60
H	60
L	200
M	290
P	--
S	--
T	--
Z	--

FEATURES

- Perfetta per aree parcheggio contenute e per delimitare aree di utilizzo differenti all'interno delle aziende. Suggesta anche per contesti extra-urbani come campeggi, aziende agricole, allevamenti e maneggi.
- Movimentazione interna
- Super compatto senza molle
- Centrale di comando incorporata e precablata
- Montaggio asta destra e sinistra
- Semplice ed economica
- Adatta anche per parcheggi moto
- Perfect for small parking areas and different working areas within companies. Also recommended for extra-urban areas as campsites, farms and riding stables.
- Motorisation inside the barrier
- Ultra compact without springs
- Control box incorporated and pre-wired
- Boom arm left side and right side depending on needs
- Easy to install and best value for money
- Good solution for small motorcycles parking areas
- Parfaite pour les petites aires de stationnement et les différentes zones de travail au sein des entreprises. Également recommandée pour les zones extra-urbaines comme les campings, les fermes et les centres équestres.
- Motorisation interne à la barrière
- Ultra compacte sans ressorts
- Centrale de commande intégrée et pré-câblé
- Montage de la lisse à droite ou à gauche en fonction des besoins
- Facile à installer et meilleur rapport qualité-prix
- Bonne solution pour les petites aires de stationnement de motos
- Ideal para pequeñas áreas de estacionamiento y diferentes áreas de trabajo dentro de las empresas. También se recomienda para las zonas extraurbanas como campings, granjas y establos.
- Motorización en el interno de la barrera
- Ultra compacta y sin muelles
- Centralita electronica incorporada y precableado
- Montage de la Asta derecha e Izquierda
- Simple y economica
- Es una buena solución para aparcamientos (Pequeños) de motocicletas, estacionamiento de poco trafico, comunidades, ETC

Manuale con apertura 180°
Manual 180° Opening

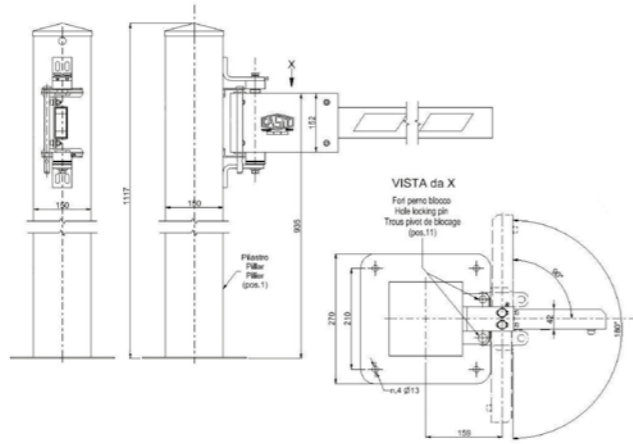


Barriera Manuale M / MR



TECHNICAL DATA

Boom dimension	80 x 40 x 1,5
Boom length max.	6 mt



FEATURES

- Asta in alluminio anodizzato 80x40x1,2 con strisce rosse rifrangenti
- Telaio portante in tubolare d'acciaio elettrosaldato verniciato a polvere
- Anodized aluminum arm 80x30x2 with red reflective stickers bands
- Supporting frame in tubular steel and electro-galvanized epoxy painted
- Lisse en aluminium anodisé 80x30x2 avec bandes autocollantes et réfléchissantes rouges
- Cadre en acier tubulaire avec peinture époxy électro-galvanisée
- Asta: restangulo de aluminio anodizado 80x30x2 con pegatinas rojas reflectantes
- Estructura de acero de soporte tubular soldado, Pintado al polvo



• Ogni modello di barriere CASIT è disponibile anche in INOX con un minimo di ordine.

• Every CASIT barrier model is also available in stainless steel with a minimum order.

• Chaque modèle de barrières CASIT est également disponible en acier inoxydable avec un minimum de commande.

• Cada modelo barreras CASIT también está disponible en acero inoxidable con un pedido mínimo.

Manuale uso intensivo
Intensive use & Manual



KIT
Kit version

VANDAL-PROOF
VERSION

Barriera Manuale BM94 / BG94

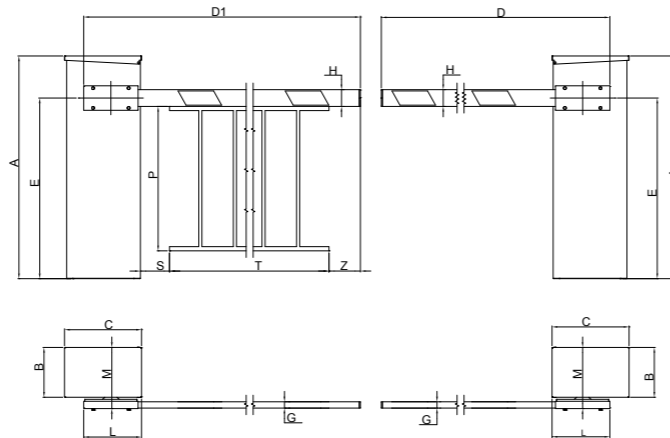


TECHNICAL DATA

	BM94	BG94
Body and frame	Steel frame protected by cataphoresys and painted (RAL)	
Protection degree	IP54	
Operating temperature	-20°C +70°C	
Weight of operator	35 Kg	
Boom dimension	80 x 40 x 1,5	
Boom length max.	8 m	6 m
Emergency release	Yes	

BM94 BG94

A	1100	1100
B	240	320
C	370	420
D	6000	8000
D1	4500	6000
E	860	860
G	40	40
H	80	80
L	280	330
M	305	285
P	520	520
S	--	--
T	4000	5500
Z	--	--



FEATURES

- Barriera verticale
- Struttura esterna ultra resistente
- Bilanciamento all'interno del corpo barriera
- No contrappesi esterni
- Sistema di bloccaggio apri e chiudi
- Comando con maniglia interna
- Appoggio asta regolabile
- Rastrelliera in alluminio
- Vertical barrier
- Ultra-resistant external structure
- Balance within the barrier body
- No external counterweights
- Open/close locking system
- Internal manual release
- Adjustable support boom
- Alloy bottom skirt
- Barrière verticale
- Structure extérieure ultra-résistante
- Équilibrage dans le corps de barrière
- Pas de contrepoids externes
- Système de blocage en ouverture et fermeture
- Déverrouillage manuel interne
- Support de lisse réglable
- Râtelier en aluminium
- Barrera vertical
- Estructura externa Ultra-resistente
- Balancin interno en la extructura, barrera
- Sin contrapesos externos
- Sistema de bloqueo en apertura y cierre
- Desbloqueo manual interno (Manibela)
- Apollo de la Asta Regulable
- Bastidor de aluminio



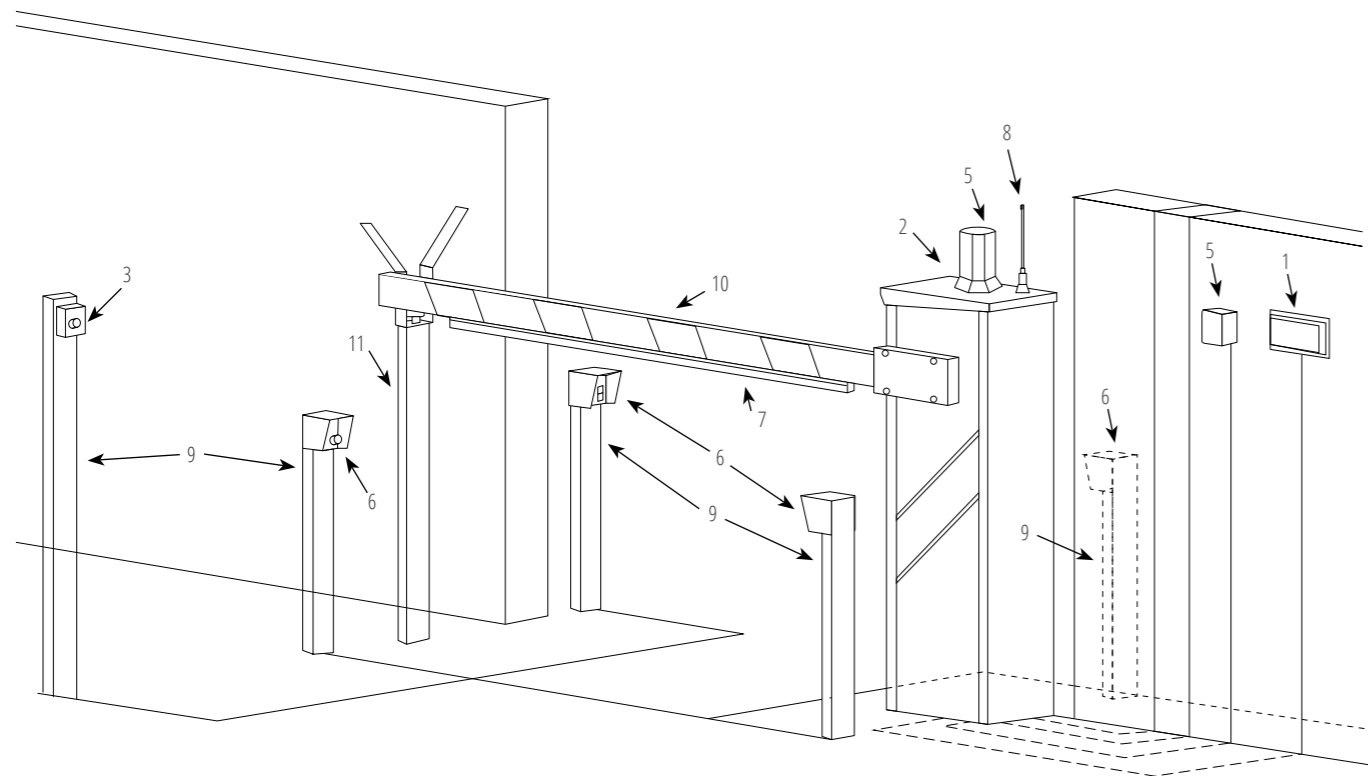
ACCESSORIES

Casit offre una completa gamma di accessori per soddisfare i clienti che richiedono la massima personalizzazione dei sistemi di accesso. Gli accessori includono diverse tipologie di prodotti tra cui dispositivi di segnalazione, dispositivi di controllo e numerosi altri componenti.

Casit offers a complete range of accessories to satisfy customers who require maximum customization of the access systems. Accessories include different types of products such as warning devices, control devices and several other components.

1.	Interruttore di linea alimentazione / Power supply	
2.	Barriera / Barrier	
3.	Selettore a chiave / Key switch	2x1
4.	Pulsantiera / Push button	3x1
5.	Lampeggiante / Signal clinking	RX 4x0,5
6.	Fotocellula / Photocells	TX 2x0,5
7.	Costa sensibile / Safety edge	2x1
8.	Antenna / Aerial	RG 58
9.	Pilastrino / Pillar	
10.	Asta in alluminio / Aluminium arm	
11.	Appoggio asta / Arm support	

SCHEMA DI INSTALLAZIONE TIPO - INSTALLATION SCHEMA



I prodotti sono corredati di libretto avvertenze e montaggio. I dati sono indicativi e possono essere variati senza preavviso.

The products are accompanied by the advertisement and installation-maintenance handbook. This data is indicative and can be changed without notice.

ACCESSORIES

	UFO	BYG924	BG94	BM94	BIV94	BV94	PARKY	PEEKY
 Asta alluminio rettangolo / Rectangular alloy boom 80x40x1,5			•	•		•		
 80x40x1,2					•			
 Sistema snodo per asta alluminio rettangolo 80x40x1,5 Folding system for rectangular alloy boom 80x40x1,5			•	•				
 Asta alluminio tondo / Round alloy boom d. 80x1,5			•					•
 Asta alluminio tondo, 2 diametri: d 85x2/d 80x1,5 Round alloy boom, two diam: d 85x2/d 80x1,5		•						
 Asta alluminio 100x40 (NS011F/3 - NS014G/2) Alloy boom dim. 100x40 (NS011F/3 - NS014G/2)	•							
 Appoggio asta regolabile a pavimento Adjustable support boom on the ground	•	•	•	•	•	•	•	
 Appoggio asta regolabile a bordo asta Adjustable support boom on the boom	•	•	•	•			•	
 Lampeggiante a bordo armadio Lamp signal on the body	•	•	•	•	•	•	•	•
 Rastrelliera in alluminio inferiore modulare Modular alloy bottom skirt	•	•	•	•			•	
 Rastrelliera in alluminio superiore+inferiore (doppia) Double alloy skirt (top and bottom)			•					
 Base a murare FOUNDATION plate	•	•	•	•	•	•	•	
 Luci a led a bordo asta LED lights on the boom	•	•	•	•	•	•	•	
 Alimentatore per luci a led a bordo asta Transformer for led lights on the boom	•	•	•	•	•	•	•	
 Elettromagnete 24V dc + alimentatore Electromagnet 24v dc + transformer		•	•	•			•	
 Encoder	•	•					•	
 Semaforo a led rosso/verde Traffic-light red-green d.120	•	•	•	•	•	•	•	•
 Rilevatore masse metalliche Loop detector	•	•	•	•	•	•	•	•
 Minisemaforo led Led light signal	•	•	•	•	•	•	•	•
 Fotocell. Reflex Reflex photocell	•	•	•	•	•	•	•	•
 Sgancio asta di sicurezza Security boom release				•		•	•	
 Rilevatore ostacoli Obstacles Detector	•	•	•	•	•	•	•	•
 Backup battery kit (24V)	•	•					•	



Italian Openings & Automation

— SINCE 1954 —



CASIT s.n.c. di C.C.Ramella & C.
Strada Pietra Alta, 1 - 10040 Caselette (TO) - Italy
Tel: +39 011-9688230 - 011-9688170 | Fax: +39 011 9688363

www.casit-italy.com
info@casit.it

