

ARETUSA

MODULO DI PREPARAZIONE *preparation block*



© g. barbajovanni | e. sarpietro

VALERIA LONGO DESIGN
All rights reserved

ARTEMA
ARREDI | DESIGN | CONTRACT

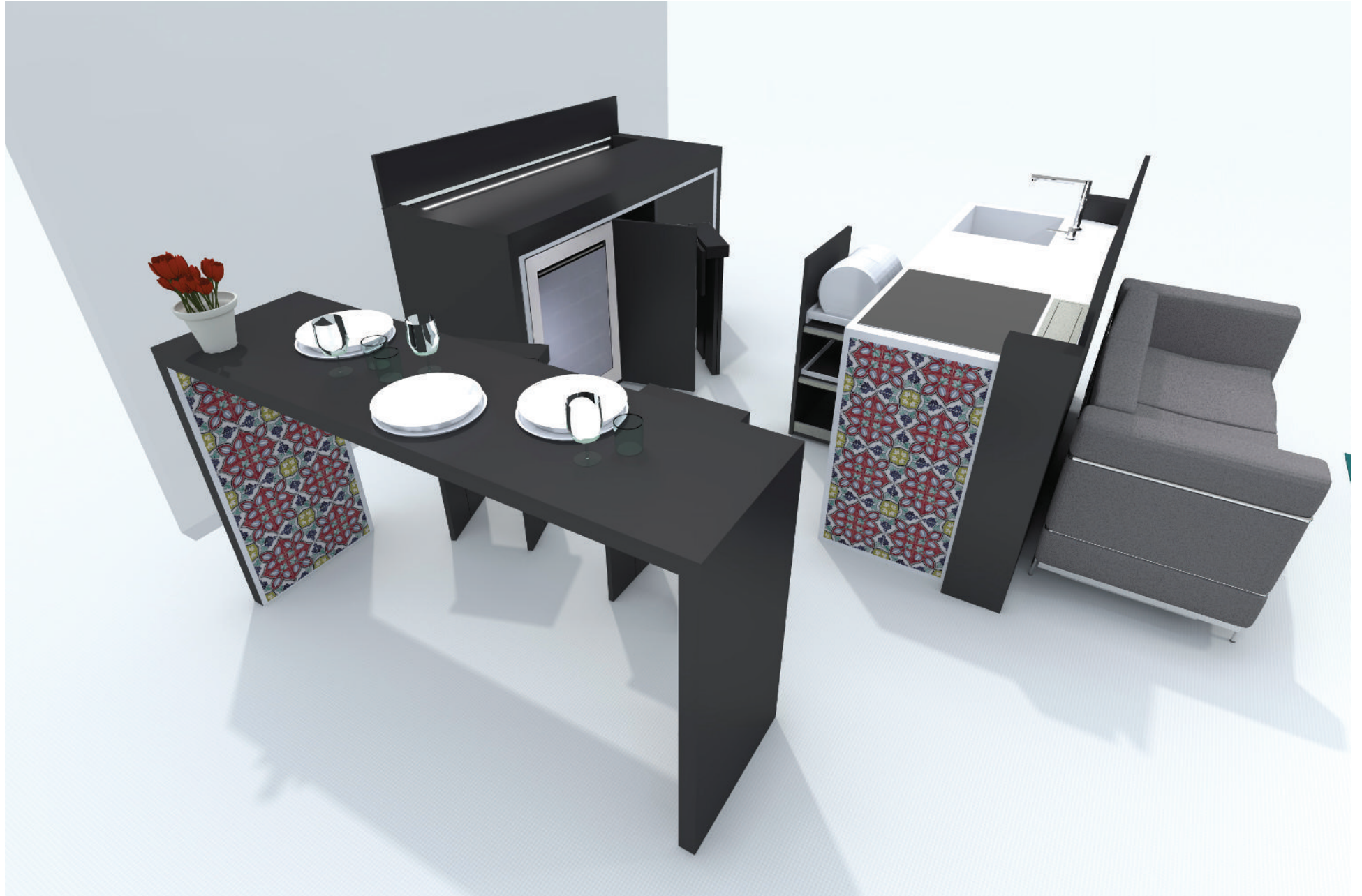
ARETUSA

CUCINA E SALOTTO kitchen and living



ARETUSA

COMPONENTI CUCINA *kitchen's components*

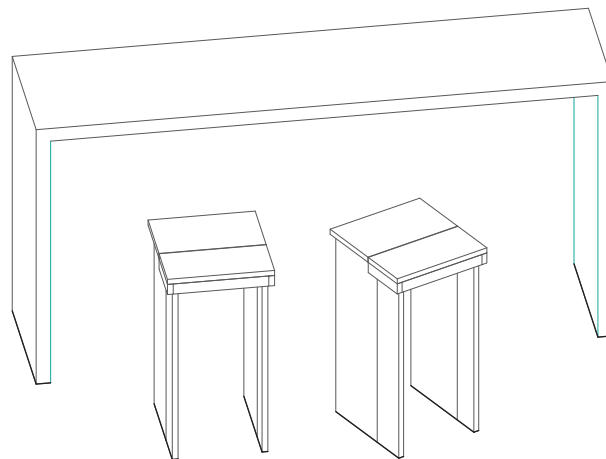
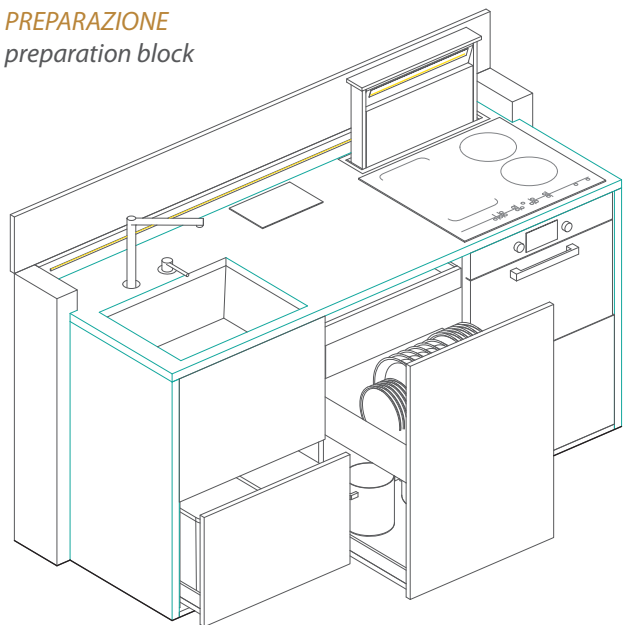


ARETUSA

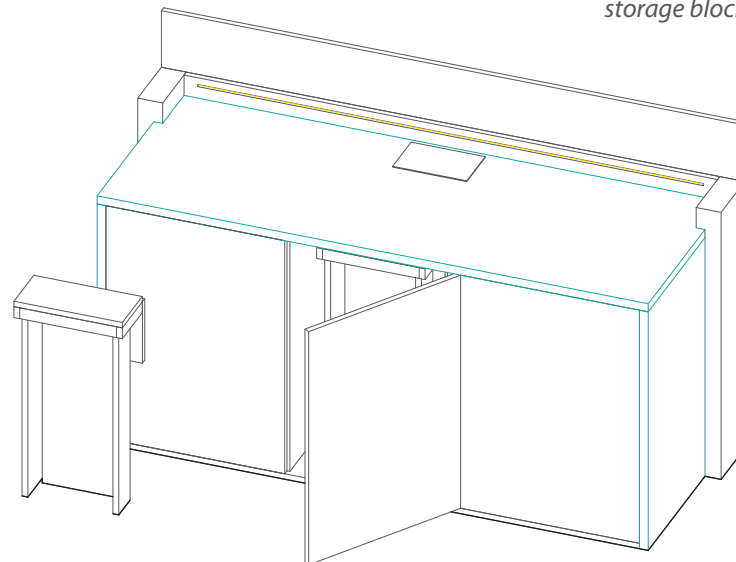
COMPONENTI CUCINA kitchen's components

BANCHI ESTRAIBILI n° 1 pz per modulo
sliding tables n° 1 pcs for block

MODULO DI
PREPARAZIONE
preparation block



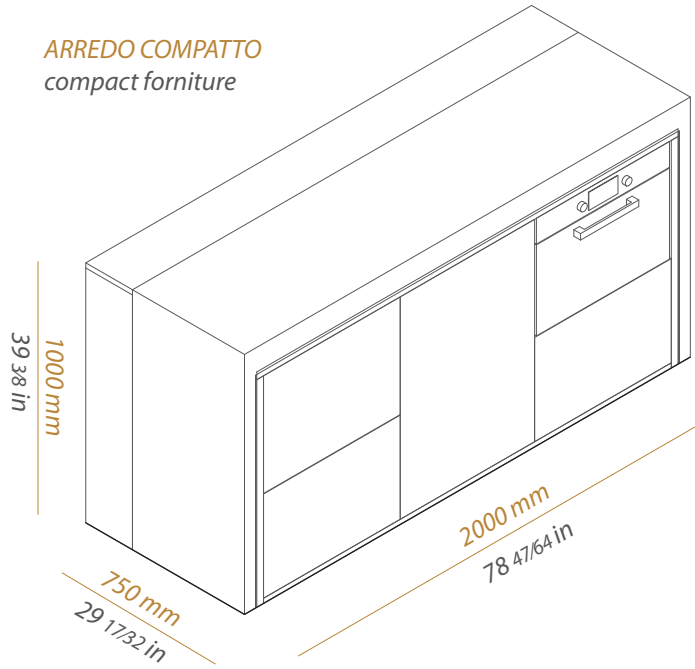
MODULO DI
CONTENIMENTO
storage block



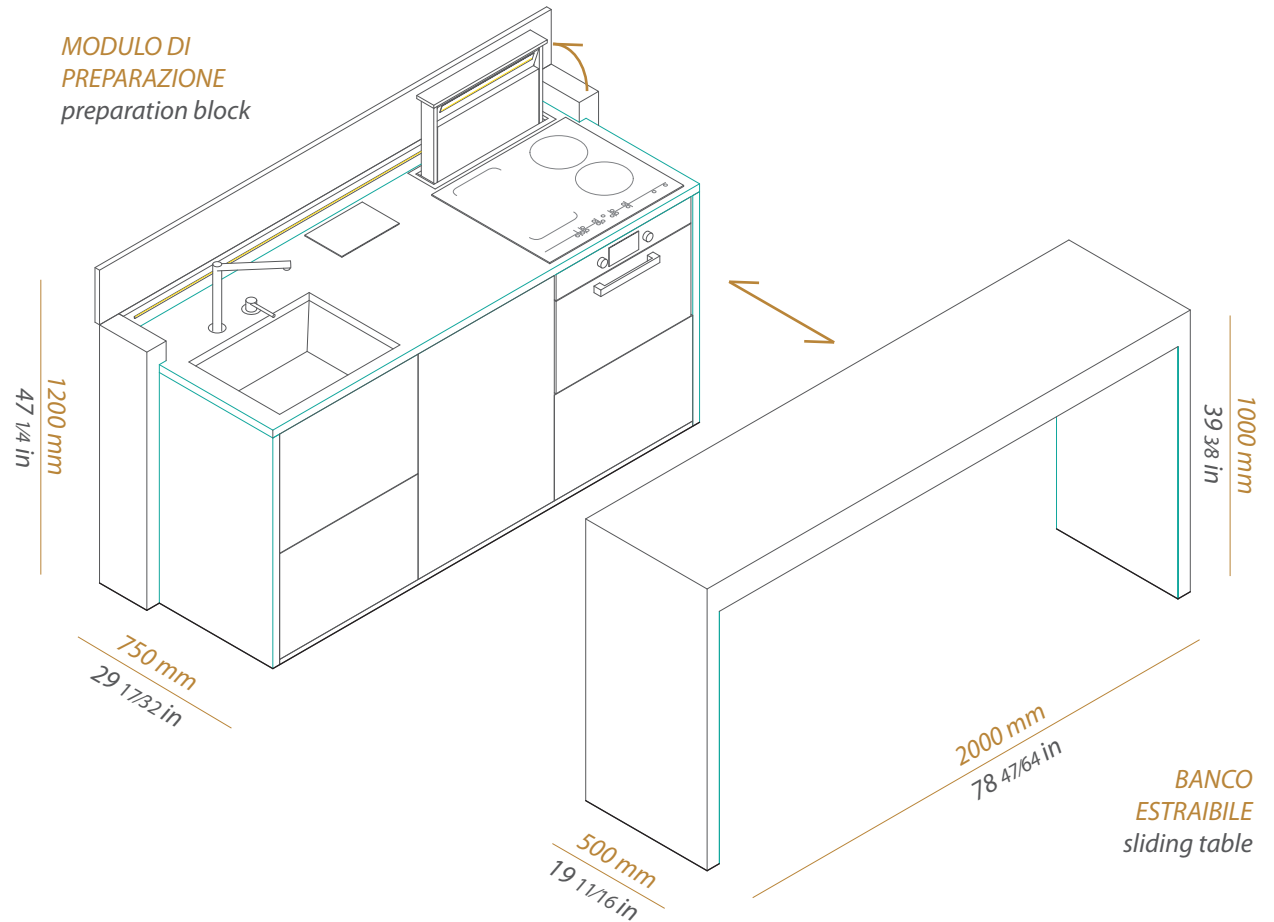
ARETUSA

MODULO DI PREPARAZIONE preparation block

ARREDO COMPATTO
compact furniture



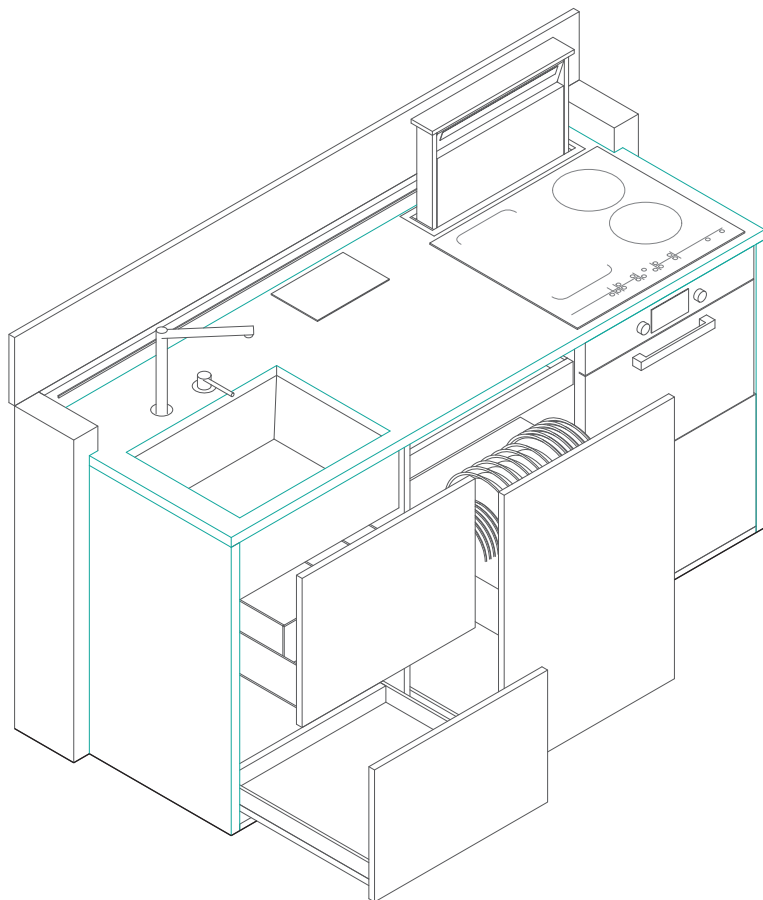
MODULO DI
PREPARAZIONE
preparation block



ARETUSA

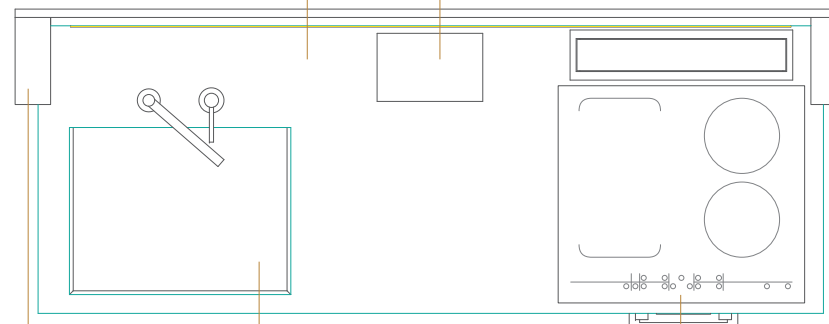
MODULO DI PREPARAZIONE preparation block

COMPONENTI ED ELETTRODOMESTICI
components and electrical appliances



PIANO IN PIETRA ACRILICA
solid surface top

PRESE ELETTRICHE A SCOMPARSA*
concealed power socket*



STRUTTURA LIGNEA
wooden structure

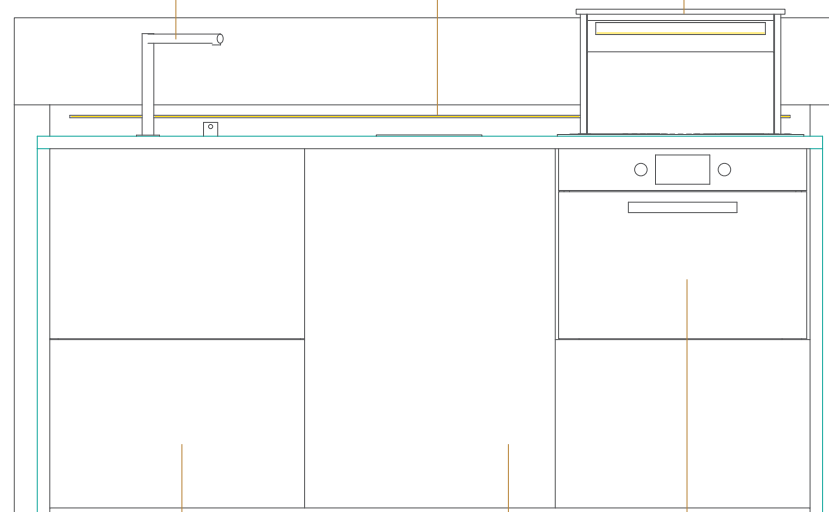
LAVELLO PIETRA ACRILICA
solid surface sink

PIANO INDUZIONE*
induction plan*

RUBINETTO TELESCOPICO
telescopic tap

INSERTO LUMINOSO
strip led

CAPPA A SCOMPARSA*
concealed extractor fan*



CASSETTI
drawers

CASSETTO POSATE E STOVIGLIE
drawer for cutlery and dishes

FORNO A INCASSO*
built-in oven*

* GLI ELETTRODOMESTICI VERRANNO SELEZIONATI IN FASE D'ORDINE
appliances will be selected at time of order

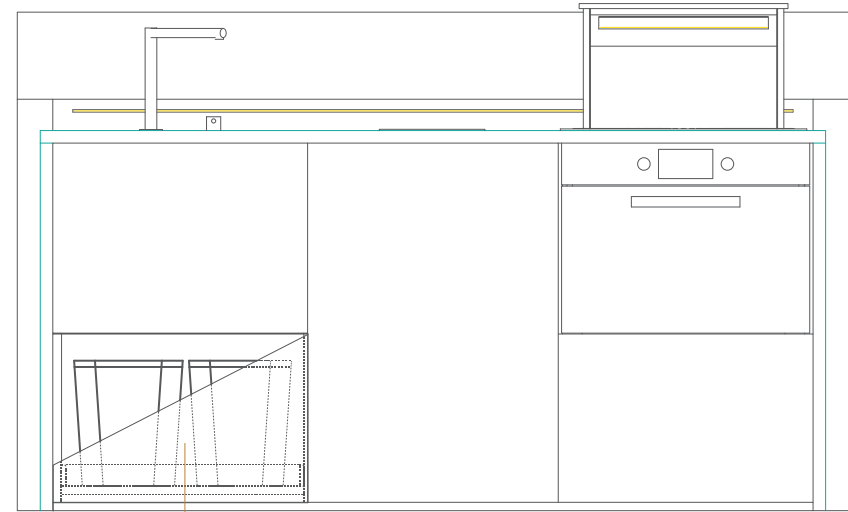
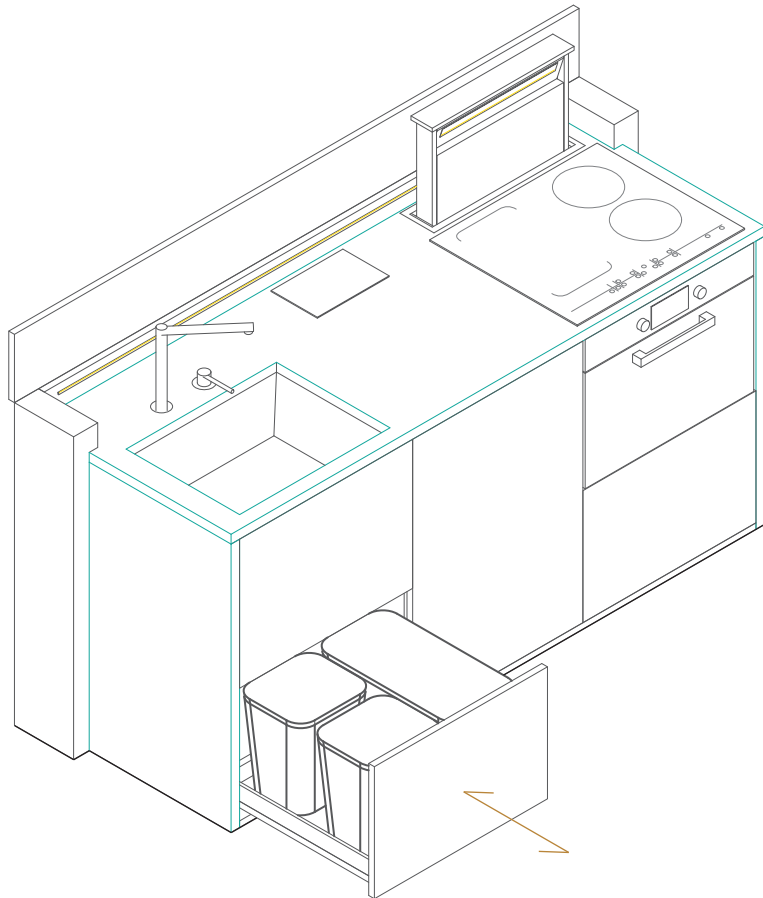
VALERIA LONGO DESIGN
All rights reserved

ARTEMA
ARREDI | DESIGN | CONTRACT

ARETUSA

MODULO DI PREPARAZIONE *preparation block*

COMPONENTI OPZIONALI
optionals

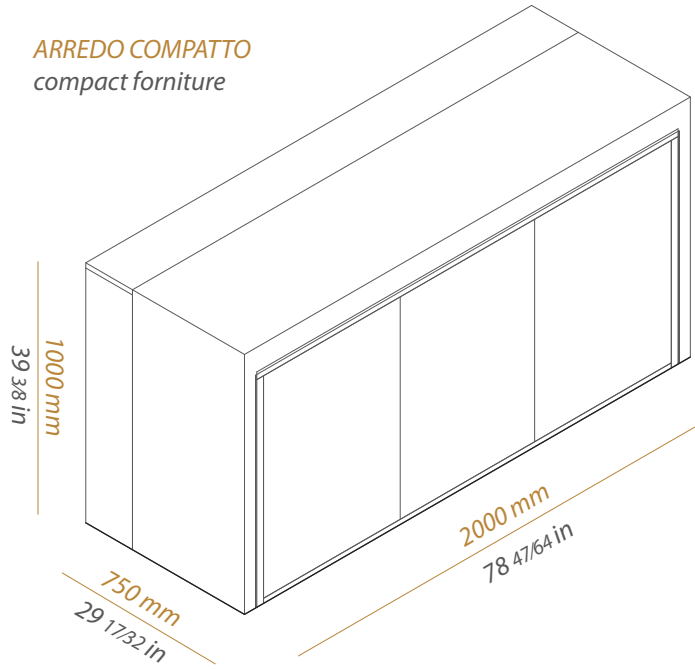


*KIT DA CASSETTO PER RACCOLTA DIFFERENZIATA CON COPERCHI
E FILTRI ANTI ODORE*
drawer kit for separate waste collection with lids and odour abatement filter

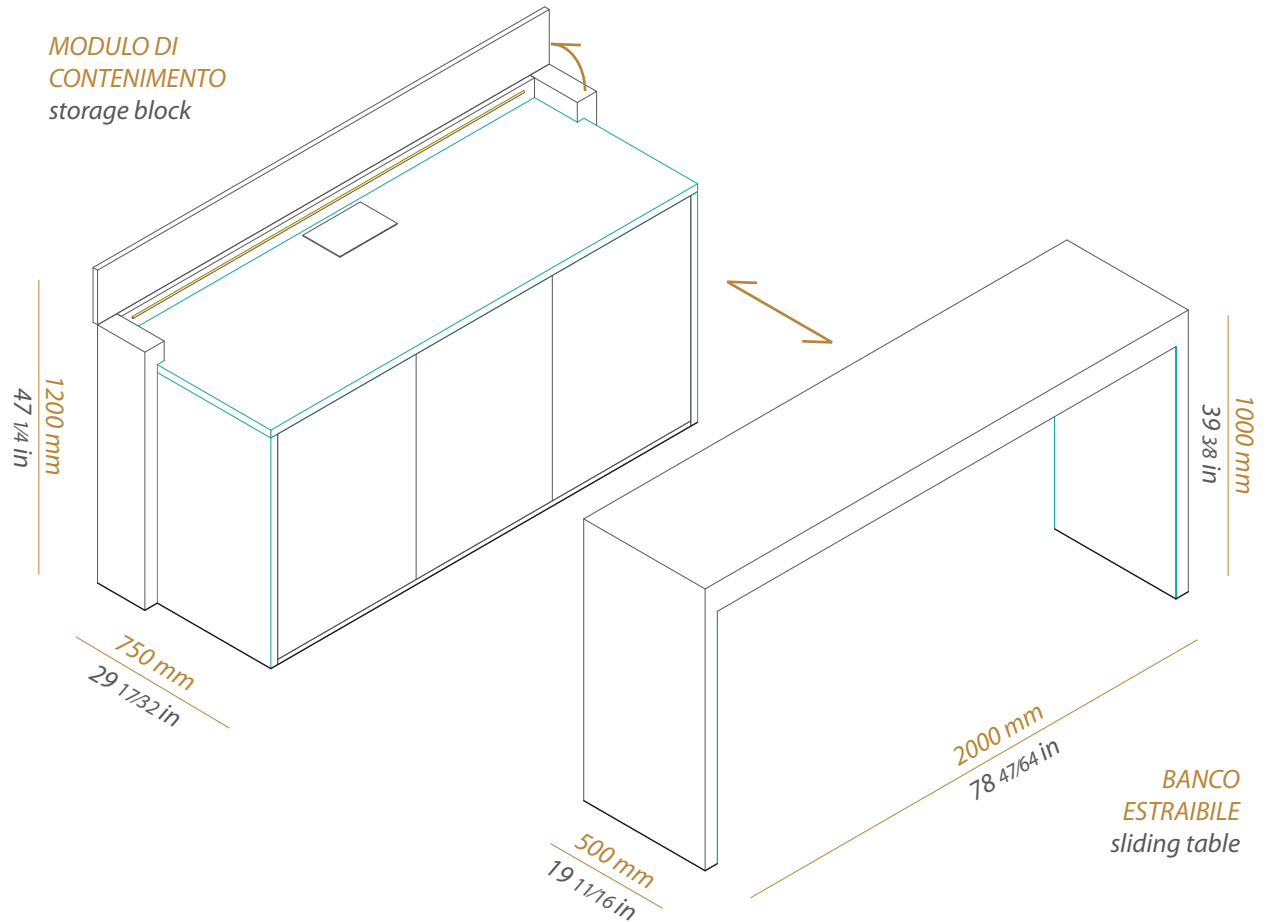
ARETUSA

MODULO DI CONTENIMENTO storage block

ARREDO COMPATTO
compact furniture



MODULO DI
CONTENIMENTO
storage block

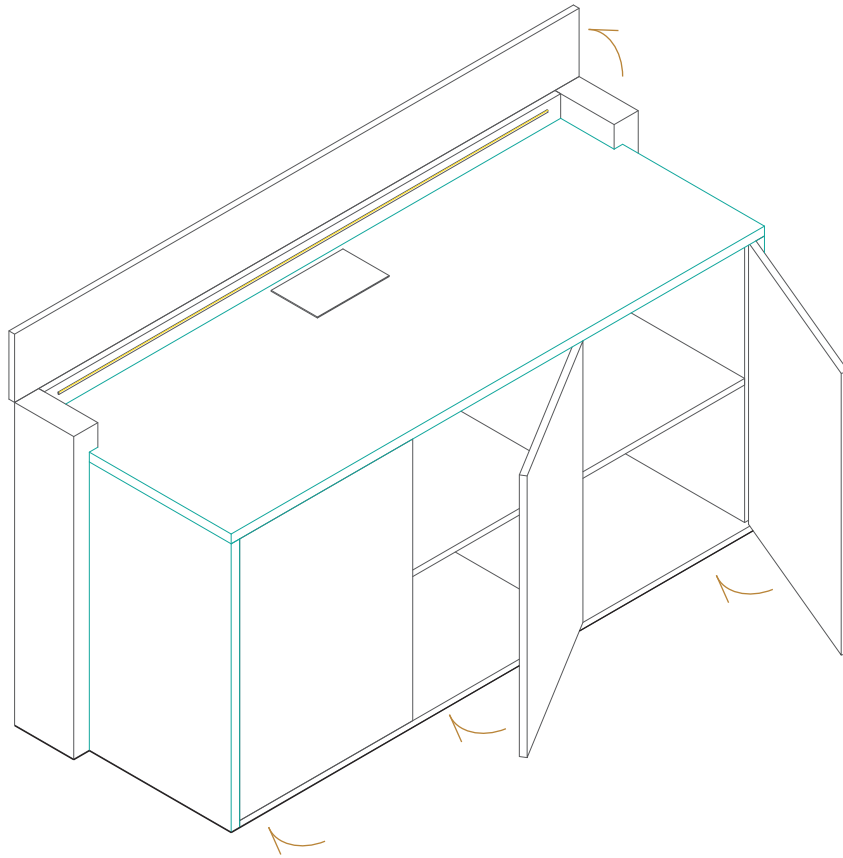


BANCO
ESTRAIBILE
sliding table

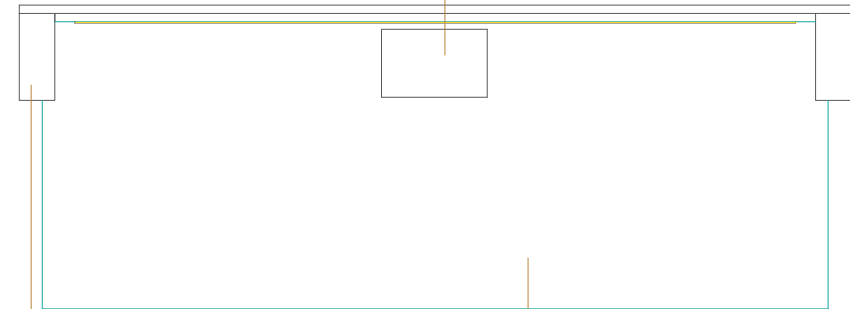
ARETUSA

MODULO DI CONTENIMENTO storage block

COMPONENTI ED ELETTRODOMESTICI
components and electrical appliances



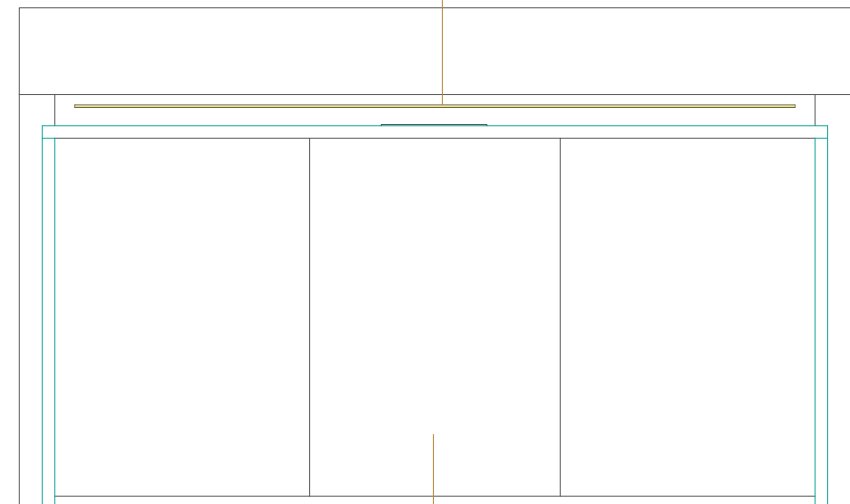
PRESE ELETTRICHE A SCOMPARSA*
concealed power socket*



STRUTTURA LIGNEA
wooden structure

PIANO IN PIETRA ACRILICA
solid surface top

INSERTO LUMINOSO
strip led



ANTE CON RIPIANI INTERNI
shutters with shelves

* GLI ELETTRODOMESTICI VERRANNO SELEZIONATI IN FASE D'ORDINE
appliances will be selected at time of order

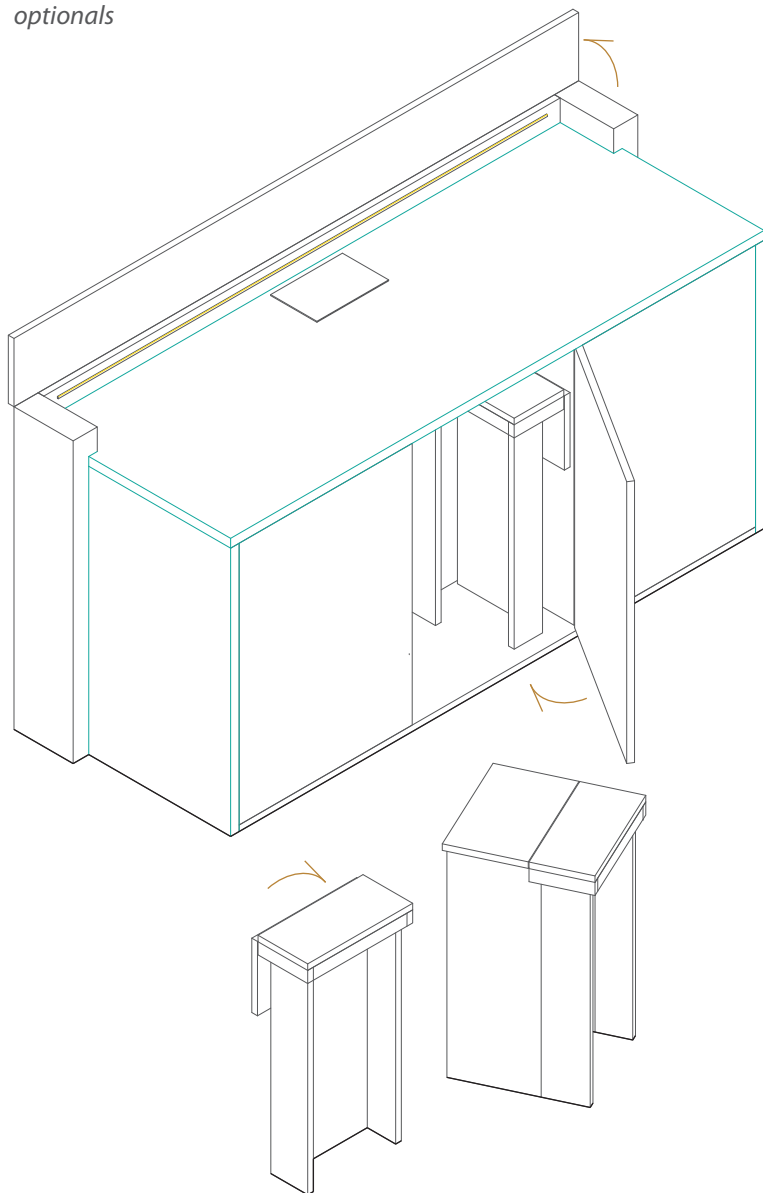
VALERIA LONGO DESIGN
All rights reserved

ARTEMA
ARREDI | DESIGN | CONTRACT

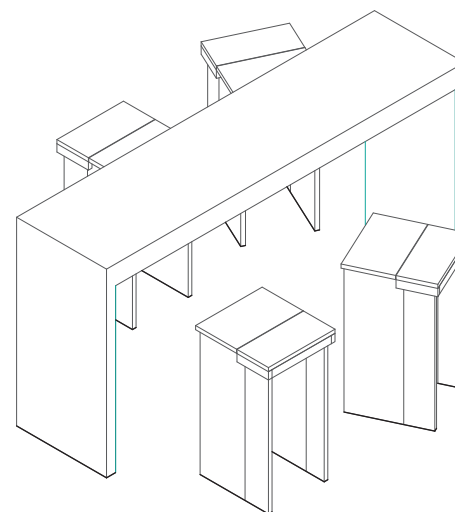
ARETUSA

MODULO DI CONTENIMENTO storage block

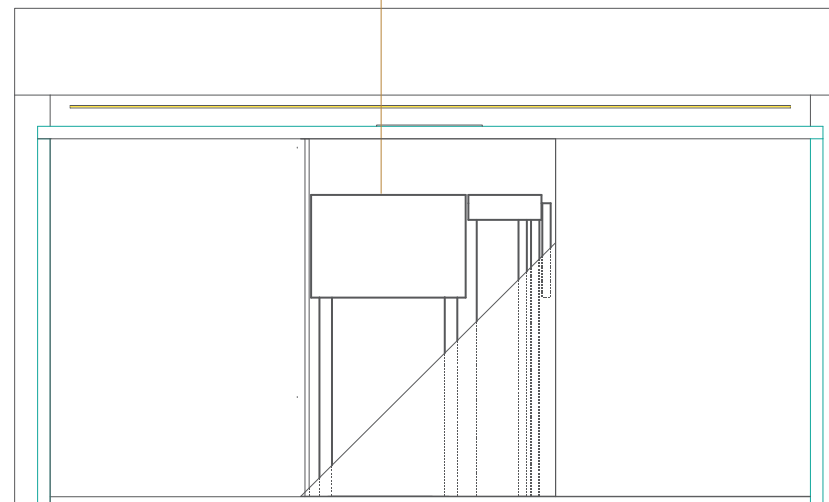
COMPONENTI OPZIONALI
optionals



SGABELLI PIEGHEVOLI PER BANCO
ESTRAIBILE n° 4 pz
folding stools for sliding table n° 4 pcs



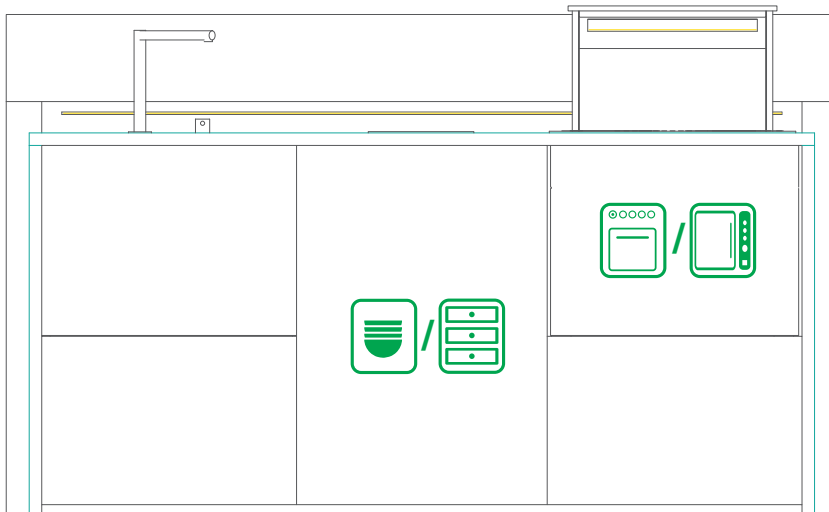
SGABELLI PIEGHEVOLI RIPONIBILI ALL'INTERNO DEL
MODULO CONTENIMENTO
folding stools which can be stored inside storage block



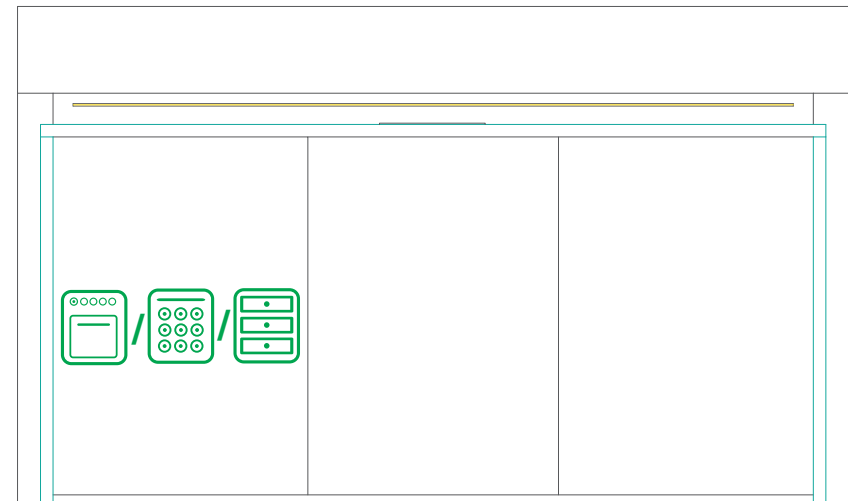
ARETUSA

COMBINAZIONI ELETTRODOMESTICI OPZIONALI *combinations optional electrical appliances*

MODULO DI PREPARAZIONE
Preparation block



MODULO DI CONTENIMENTO
Storage block



CANTINETTA VINI A INCASSO
built-in winecoolers



FORNO A INCASSO
built-in oven



FORNO A INCASSO MICROONDE
COMBINATO GRILL
*combination microwave
built-in oven*



LAVASTOVIGLIE A INCASSO
built-in dishwasher



MODULO CON CASSETTI
block whit drawers