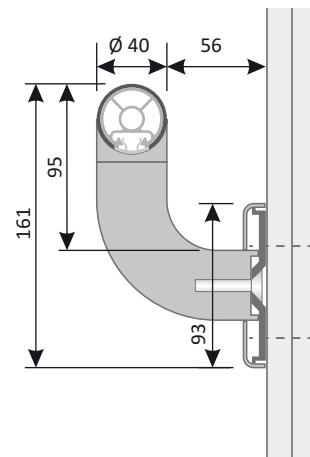


H.40

CORRIMANO HANDRAIL

Corrimano H.40 in Life-blend® con anima in alluminio, con impugnatura diametro 40 mm, con supporti a parete tubolari, completo di snodi regolabili per la posa su scale, non tossico, antibatterico, con forte tenuta anche su doppio cartongesso.

H.40 handrail in Life-blend® material with aluminium profile, handle-grip 40 mm diameter, with tubular wall brackets, complete of adjustable joints for stairs, non-toxic, antibacterial with a strong grip even on double sheet drywall.



Certificazioni Life-blend®

- ✓ Classificazione di reazione al fuoco: B-s1, d0
- ✓ Certificazione antibatterica per uso medicale

Life-blend® certifications:

- ✓ Reaction to fire classification: B-s1, d0
- ✓ Antibacterial certification for medical purposes

VOCE DI CAPITOLATO

Corrimano H.40

Fornitura e posa in opera di corrimano di nuova concezione, non tossico, antibatterico, con diametro non inferiore a 40 mm, con forte tenuta anche su doppio cartongesso.

Costituito da:

- Un profilo tubolare Ø 40 mm, antiurto in materiale plastico di nuova concezione LIFE-BLEND®, con certificazione europea EN 13823 ed EN ISO 11925-2 "B-s1, d0" e certificazione antibatterica per uso medicale, dello spessore di 2 mm.
- Con finitura liscia per una perfetta protezione igienico-sanitaria.
- Colorato in pasta, non deve contenere cadmio e metalli pesanti, cloro, ftalati, bromuro, alogeni e antimonio.
- Il tutto montato a scatto su un'anima continua portante strutturale in alluminio estruso ad alta rigidità, per una perfetta impugnatura.
- Fissato alla parete con apposite mensole autocentranti e terminali con piattello, realizzati con lo stesso materiale LIFE-BLEND®, con tre fori per una robusta tenuta su qualsiasi parete anche su doppio cartongesso e con una distanza dalla parete di 56 mm per una perfetta prensibilità.
- Completo di angolari interni/esterni di chiusura autocentranti, fissati ad incastro nel supporto per una perfetta aderenza alla copertura stessa, prodotti con lo stesso materiale LIFE-BLEND®.

Certificazioni:

- EN 13823 ed EN ISO 11925-2 "B-s1, d0".
- Certificazione antibatterica per uso medicale.

ITEM SPECIFICATIONS

H.40 handrail

Supply and installation of a newly developed, non-toxic, antibacterial 40 mm diameter handrail, with a strong grip even on double sheet drywall.

Composed of:

- A tubular profile with a 40 mm of diameter, shock-resistant plastic design of new concept LIFE-BLEND® Certified European EN 13823 and EN ISO 11925-2 "B-s1, d0" antibacterial certification for medical purpose, with a thickness of 2 mm.
- With a smooth finish for a perfect hygienic-sanitary protection.
- Plastic pigments not containing cadmium or heavy metals, chlorine, phthalates, bromide, halogens or antimony, are amalgamated with the plastic substance.
- Everything is snap on mounted onto an extruded seamless aluminum profile with high structural rigidity for a perfect grip.
- Mounted on the wall using special brackets and disk brackets endcaps, manufactured with the same LIFE-BLEND® material, with three self-centering holes for a strong grip on any wall even on a double sheet drywall and has a distance of 56 mm from the wall for a perfect hand-grip.
- Complete with internal and/or external dovetailed self-centering corners, inserted into the support for a perfect fit with the cover, manufactured with the same LIFE-BLEND® material.

Certifications:

- European Certification EN 13823 and EN ISO 11925-2 "B-s1, d0".
- Antibacterial certification for medical purpose.