

MASTER[®]
MOTION AHEAD



Il futuro comincia sempre adesso | The future always starts now

Flute

il design è bellezza che confonde
the beauty that confuses



design Mario Mazzer | Patented design adv. **Ubi3Three**



As awarded by
The Chicago Athenaeum:
Museum of
Architecture and Design



reddot award 2014
winner

mastermotion.eu | info@mastermotion.eu



MASTER
MOTION AHEAD



Trasmittitori
Transmitters 07

Strumento di lavoro

VISIO, il trasmettitore multicanale con display grafico

Fingertip instruments

VISIO, the multichannel transmitter with a graphic display





SERIE Arco

Trasmittitore con display a 7 segmenti

Transmitter with 7 segments display

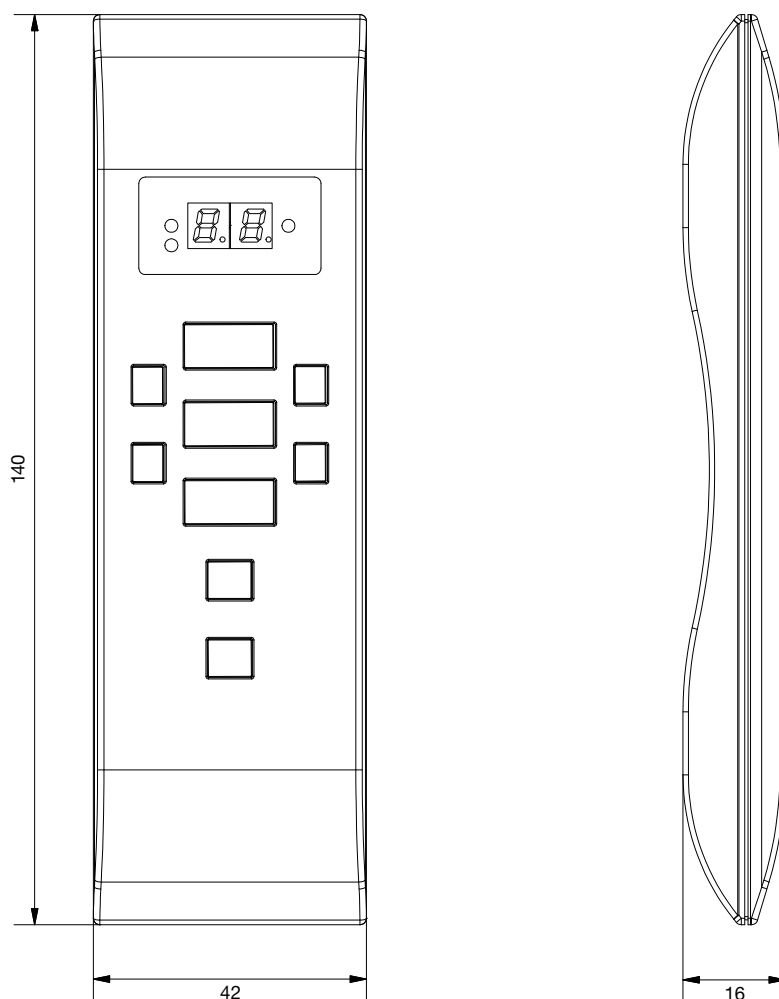


CARATTERISTICHE GENERALI | GENERAL CHARACTERISTICS

- Trasmittitore semplice ed ergonomico con attacco magnetico.
- Gestisce da 1 a 20 canali a seconda del modello scelto.
- Fornito con tasselli e viti per il fissaggio del supporto a muro.
- Pratica e semplice la sostituzione della batteria attraverso l'apposito sportello posto sul retro.
- Simple and ergonomic transmitter with magnetic support.
- It can manage up to 20 channels according to the choosen type.
- It is supplied with plugs and screws for the wall support fixing.
- The batteries replacement is practical and simple through the specific back cover.

ARTICOLI CORRELATI | RELATED ITEMS

MOTORI MOTORS	CONTROLLO VENTO WIND CONTROL	CONTROLLO SOLE / VENTO SUN WIND CONTROL	RICEVITORI RADIO RADIO RECEIVERS
SET → pg 40	SPIN 90.421.110 → pg 106	SIRIO 90.421.112 → pg 108	MIR 92.421.108 → pg 114
LEG → pg 44	SPIN DUO 90.421.111 → pg 107	SIRIO DUO 90.421.113 → pg 109	MIR DRY 92.421.218 → pg 115
DNA → pg 46			MIR MAXI 92.421.118 → pg 117
METIS → pg 50			SLY 92.421.809 → pg 118
NEPTUNE → pg 54			MIR WHITE 92.421.900 → pg 121
ATOM → pg 58			MIR RGB 92.421.408 → pg 122
UNCO → pg 60			MIR CC 92.421.308 → pg 123
LINE → pg 62			
IRO → pg 66			
DOUBLE 42 → pg 70			
DOUBLE 80 → pg 72			
DOUBLE 100 → pg 74			
R13.42 → pg 76			



Misure espresse in millimetri | Measurements expressed in millimeter

CARATTERISTICHE TECNICHE | TECHNICAL FEATURES

MODELLO ITEM	CODICE CODE	CANALI CHANNELS	FUNZIONE ON/OFF SOLE ON/OFF SUN FUNCTION	FUNZIONE ON/OFF CANALI ON/OFF CHANNELS FUNCTION	FUNZIONE SEQUENZIATORE FUNCTION SEQUENCER	GRUPPI GROUPS
ARCO	94.421.001	1	si / yes	no	x	no
ARCO 2	94.421.002	2	si / yes	no	si / yes	no
ARCO 5	94.421.005	5	si / yes	si / yes	si / yes	no
ARCO 10	94.421.010	10	si / yes	si / yes	si / yes	no
ARCO 20	94.421.020	20	si / yes	si / yes	no	4

CARATTERISTICHE TECNICHE COMUNI | COMMON TECHNICAL FEATURES

- Alimentazione | Power supply 3 Vdc
- Batteria tipo | Battery type CR2032
- Portata (stima) | Range (estimate) 100 m*
- Frequenza di lavoro | Working frequency . . . 433,42 MHz
- Temperatura d'esercizio | Operating temperature -20 ÷ + 55 °C
- Grado di protezione | Protection level IP20
- Ingombri | Dimensions 140 X 42 X 16 mm

* In campo aperto. / Outdoor.

Serie Visio

Trasmittitore con display grafico
Transmitter with graphic display

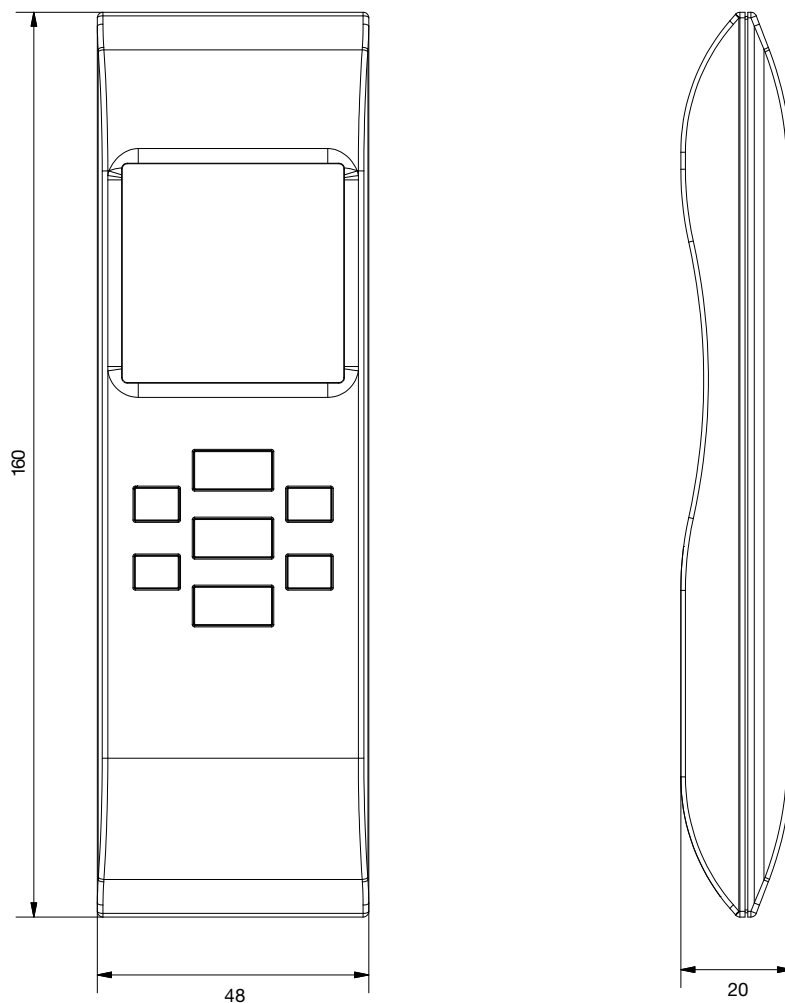


CARATTERISTICHE GENERALI | GENERAL CHARACTERISTICS

- Trasmittitore semplice ed ergonomico con attacco magnetico.
- Gestisce 20 canali.
- Fornito con tasselli e viti per il fissaggio del supporto a muro.
- Pratica e semplice la sostituzione delle batterie attraverso l'apposito sportello posto sul retro.
- Simple and ergonomic transmitter with magnetic support.
- It can manage 20 channels.
- It is supplied with plugs and screws for the wall support fixing.
- The batteries replacement is practical and simple through the specific back cover.

ARTICOLI CORRELATI | RELATED ITEMS

MOTORI MOTORS	CONTROLLO VENTO WIND CONTROL	CONTROLLO SOLE / VENTO SUN WIND CONTROL	RICEVITORI RADIO RADIO RECEIVERS
SET → pg 40	SPIN 90.421.110 → pg 106	SIRIO 90.421.112 → pg 108	MIR 92.421.108 → pg 114
LEG → pg 44	SPIN DUO 90.421.111 → pg 107	SIRIO DUO 90.421.113 → pg 109	MIR DRY 92.421.218 → pg 115
DNA → pg 46			MIR MAXI 92.421.118 → pg 117
METIS → pg 50			SLY 92.421.809 → pg 118
NEPTUNE → pg 54			MIR WHITE 92.421.900 → pg 121
ATOM → pg 58			MIR RGB 92.421.408 → pg 122
UNCO → pg 60			MIR CC 92.421.308 → pg 123
LINE → pg 62			
IRO → pg 66			
DOUBLE 42 → pg 70			
DOUBLE 80 → pg 72			
DOUBLE 100 → pg 74			
R13.42 → pg 76			



Misure espresse in millimetri | Measurements expressed in millimeter

CARATTERISTICHE TECNICHE | TECHNICAL FEATURES

MODELLO ITEM	CODICE CODE	CANALI CHANNELS	FUNZIONE ON/OFF SOLE ON/OFF SUN FUNCTION	FUNZIONE ON/OFF CANALI ON/OFF CHANNELS FUNCTION	SCENARI SCENARIOS	TIMERS TIMERS
VISIO 20	96.421.020	20	si / yes	si / yes	10	10

CARATTERISTICHE TECNICHE COMUNI | COMMON TECHNICAL FEATURES

- Alimentazione | Power supply 3 Vdc
- Batteria tipo | Battery type 2 x AAA
- Portata (stima) | Range (estimate) 100 m*
- Frequenza di lavoro | Working frequency . . . 433,42 MHz
- Temperatura d'esercizio | Operating temperature -20 ÷ + 55 °C
- Grado di protezione | Protection level IP20
- Ingombri | Dimensions 160 x 48 x 20 mm

* In campo aperto. / Outdoor.

Serie Flute

Trasmittitore portatile
Portable transmitter



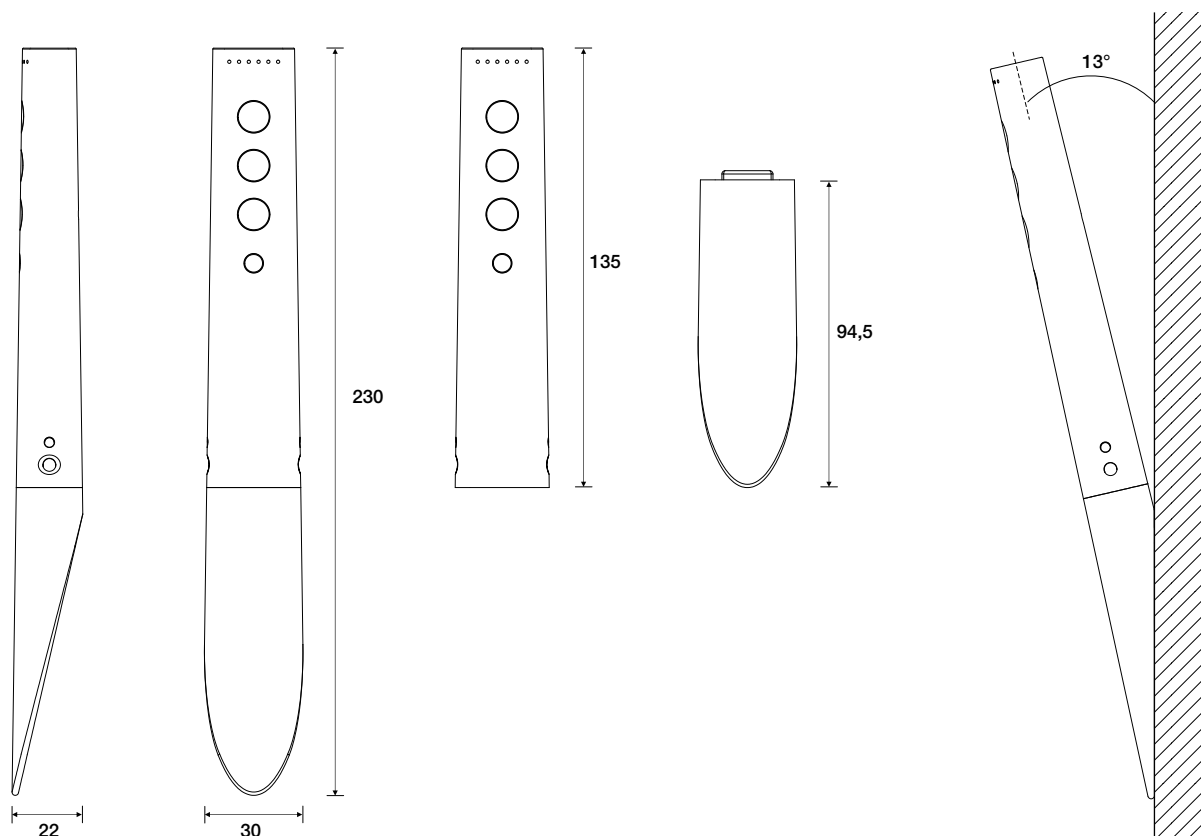
PATENTED
DESIGN

CARATTERISTICHE GENERALI | GENERAL CHARACTERISTICS

- Trasmittitore semplice ed ergonomico con attacco magnetico.
- Pluri premiato a livello mondiale nel campo del design.
- Piacevole al tatto grazie alla lavorazione di tipo soft-touch.
- Disponibile in 3 colorazioni (bianco, grigio e nero).
- Gestisce da 1 a 5 canali a seconda del modello scelto.
- Fornito con tasselli e viti per il fissaggio del supporto a muro.
- Pratica e semplice la sostituzione delle batterie attraverso l'apposito sportello posto sul fondo.
- Simple and ergonomic transmitter with magnetic support.
- Multi award winning worldwide on the design field.
- Pleasant-touching because of the soft-touch.
- Available in 3 colours (white, grey and black).
- It can manage up to 5 channels according to the choosen type.
- It is supplied with plugs and screws for the wall support fixing.
- The batteries replacement is practical and simple through the specific bottom cover.

ARTICOLI CORRELATI | RELATED ITEMS

MOTORI MOTORS	CONTROLLO VENTO WIND CONTROL	CONTROLLO SOLE / VENTO SUN WIND CONTROL	RICEVITORI RADIO RADIO RECEIVERS
SET → pg 40	SPIN 90.421.110 → pg 106	SIRIO 90.421.112 → pg 108	MIR 92.421.108 → pg 114
LEG → pg 44	SPIN DUO 90.421.111 → pg 107	SIRIO DUO 90.421.113 → pg 109	MIR DRY 92.421.218 → pg 115
DNA → pg 46			MIR MAXI 92.421.118 → pg 117
METIS → pg 50			SLY 92.421.809 → pg 118
NEPTUNE → pg 54			MIR WHITE 92.421.900 → pg 121
ATOM → pg 58			MIR RGB 92.421.408 → pg 122
UNCO → pg 60			MIR CC 92.421.308 → pg 123
LINE → pg 62			
IRO → pg 66			
DOUBLE 42 → pg 70			
DOUBLE 80 → pg 72			
DOUBLE 100 → pg 74			
R13.42 → pg 76			



Misure espresse in millimetri | Measurements expressed in millimeter

CARATTERISTICHE TECNICHE | TECHNICAL FEATURES

MODELLO ITEM	CODICE CODE	CANALI CHANNELS	FUNZIONE ON/OFF SOLE ON/OFF SUN FUNCTION	FUNZIONE SEQUENZIATORE SEQUENCER FUNCTION
FLUTE	99.421.001	1	si / yes	no
FLUTE 5	99.421.005	5	si / yes	si / yes

CARATTERISTICHE TECNICHE COMUNI | COMMON TECHNICAL FEATURES

- Alimentazione | Power supply 3 Vdc
- Batteria tipo | Battery type 2 x AAA
- Portata (stima) | Range (estimate) 100 m*
- Frequenza di lavoro | Working frequency . . . 433,42 MHz
- Temperatura d'esercizio | Operating temperature -20 ÷ + 55 °C
- Grado di protezione | Protection level IP20
- Ingombri | Dimensions 230 x 30 X 22 mm

* In campo aperto. / Outdoor.

Kuadro

Trasmettitore da parete

Wall transmitter

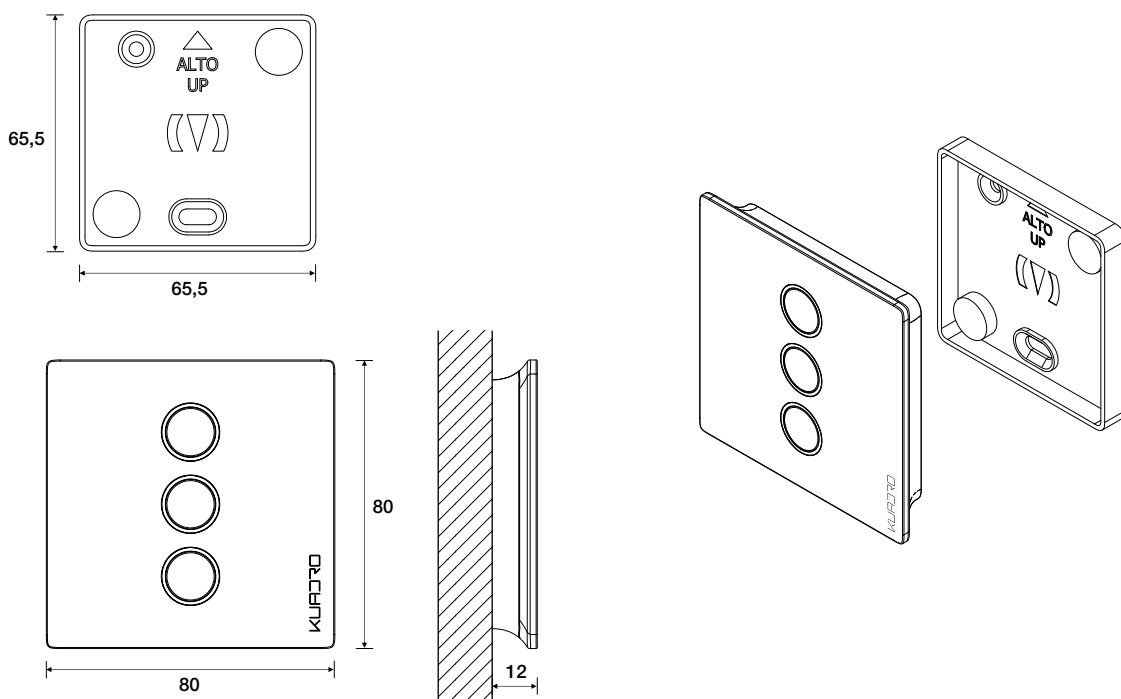


CARATTERISTICHE GENERALI | GENERAL CHARACTERISTICS

- Può essere applicato alla parete o utilizzato come trasmettitore portatile.
 - Piacevole al tatto grazie alla lavorazione di tipo soft-touch.
 - Disponibile in 3 colorazioni (bianco, grigio e nero).
 - Gestisce 1 canale.
 - Fornito con tasselli e viti per il fissaggio del supporto a muro.
 - Pratica e semplice la sostituzione della batteria.
- It can be applied to the wall or it can be used as a portable transmitter.
 - Pleasant-touching because of the soft-touch.
 - Available in 3 colours (white, grey and black).
 - It can manage 1 channel.
 - It is supplied with plugs and screws for the wall support fixing.
 - The batteries replacement is practical and simple.

ARTICOLI CORRELATI | RELATED ITEMS

MOTORI MOTORS	CONTROLLO VENTO WIND CONTROL	CONTROLLO SOLE / VENTO SUN WIND CONTROL	RICEVITORI RADIO RADIO RECEIVERS
<p>SET → pg 40</p> <p>LEG → pg 44</p> <p>DNA → pg 46</p> <p>METIS → pg 50</p> <p>NEPTUNE → pg 54</p> <p>ATOM → pg 58</p> <p>UNCO → pg 60</p> <p>LINE → pg 62</p> <p>IRO → pg 66</p> <p>DOUBLE 42 → pg 70</p> <p>DOUBLE 80 → pg 72</p> <p>DOUBLE 100 → pg 74</p> <p>R13.42 → pg 76</p>	<p>SPIN 90.421.110 → pg 106</p> <p>SPIN DUO 90.421.111 → pg 107</p>	<p>SIRIO 90.421.112 → pg 108</p> <p>SIRIO DUO 90.421.113 → pg 109</p>	<p>MIR 92.421.108 → pg 114</p> <p>MIR DRY 92.421.218 → pg 115</p> <p>MIR MAXI 92.421.118 → pg 117</p> <p>SLY 92.421.809 → pg 118</p> <p>MIR WHITE 92.421.900 → pg 121</p> <p>MIR RGB 92.421.408 → pg 122</p> <p>MIR CC 92.421.308 → pg 123</p>



Misure espresse in millimetri | Measurements expressed in millimeter

CARATTERISTICHE TECNICHE | TECHNICAL FEATURES

MODELLO ITEM	CODICE CODE	CANALI CHANNELS	FUNZIONE ON/OFF SOLE ON/OFF SUN FUNCTION
KUADRO	97.421.001	1	si / yes

- Alimentazione | Power supply 3 Vdc
- Batteria tipo | Battery type CR2032
- Portata (stima) | Range (estimate) 100 m*
- Frequenza di lavoro | Working frequency 433,42 MHz

- Temperatura d'esercizio | Operating temperature -20 ÷ + 55 °C
- Grado di protezione | Protection level IP20
- Ingombri | Dimensions 80 x 80 x 12 mm

* In campo aperto. / Outdoor.

Kilion

Trasmettitore touch-screen con display TFT a colori

Transmitter with touch-screen colour TFT display



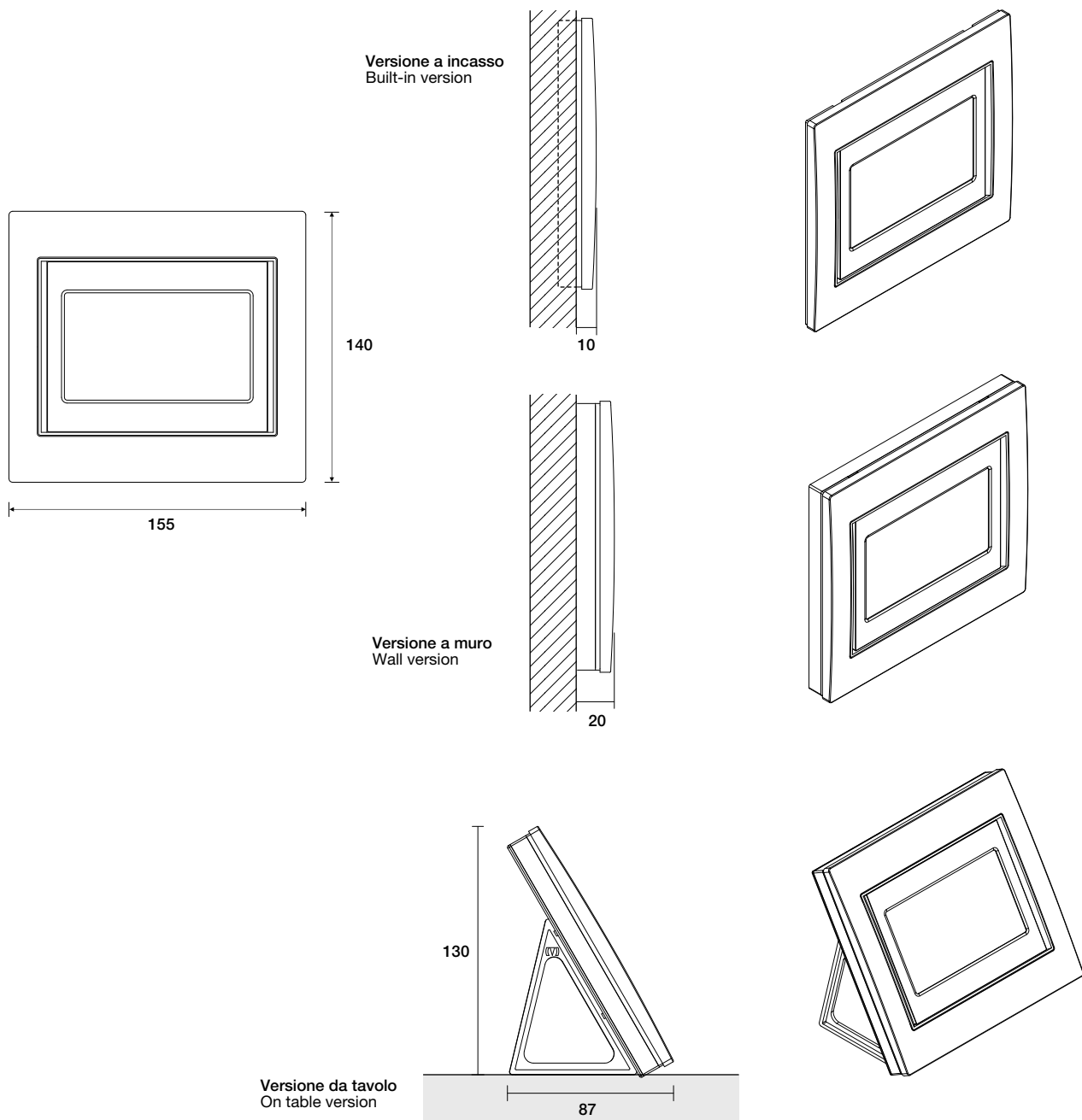
KILION

CARATTERISTICHE GENERALI | GENERAL CHARACTERISTICS

- Gestisce fino a 40 canali.
- Semplice ed intuitivo sia in fase di installazione che nella fase di utilizzo.
- Ideale come supporto unico per la gestione di tapparelle, tende, illuminazione, porte, pergole, irrigazione, cancelli.
- Supporta 5 lingue: italiano, inglese, francese, spagnolo e tedesco.
- Gestisce 8 gruppi.
- Gestisce 8 scenari.
- Gestisce 8 timers settimanali.
- Ciascun canale, gruppo, scenario può essere abilitato/disabilitato.
- A ciascun canale, gruppo, scenario può essere assegnato un nome.
- Installabile in 3 differenti configurazioni: da incasso, a muro oppure in versione da tavolo.
- Alimentatore incluso nella confezione.
- It can manage up to 40 channels.
- Simple and intuitive both in the installation phase and in the use.
- It is ideal as unique way for managing roller shutters, awnings, lightings, doors, gazebo, irrigation and gates.
- It supports 5 languages: Italian, English, French, Spanish and German.
- It can manage 8 groups.
- It can manage 8 scenarios.
- It can manage 8 weekly timers.
- Each channel, group and scenario can be enabled or disabled.
- Each channel, group, scenario can be assigned a name.
- It can be installed in 3 different ways: wall recessed, flush on the wall or set on the table.
- Power supplier included.

ARTICOLI CORRELATI | RELATED ITEMS

MOTORI MOTORS	CONTROLLO VENTO WIND CONTROL	CONTROLLO SOLE / VENTO SUN WIND CONTROL	RICEVITORI RADIO RADIO RECEIVERS
SET → pg 40	SPIN 90.421.110 → pg 106	SIRIO 90.421.112 → pg 108	MIR 92.421.108 → pg 114
LEG → pg 44	SPIN DUO 90.421.111 → pg 107	SIRIO DUO 90.421.113 → pg 109	MIR DRY 92.421.218 → pg 115
DNA → pg 46			MIR MAXI 92.421.118 → pg 117
METIS → pg 50			SLY 92.421.809 → pg 118
NEPTUNE → pg 54			MIR WHITE 92.421.900 → pg 121
ATOM → pg 58			MIR RGB 92.421.408 → pg 122
UNCO → pg 60			MIR CC 92.421.308 → pg 123
LINE → pg 62			
IRO → pg 66			
DOUBLE 42 → pg 70			
DOUBLE 80 → pg 72			
DOUBLE 100 → pg 74			
R13.42 → pg 76			



Misure espresse in millimetri | Measurements expressed in millimeter

CARATTERISTICHE TECNICHE | TECHNICAL FEATURES

MODELLO ITEM	CODICE CODE	CANALI CHANNELS	FUNZIONE ON/OFF SOLE ON/OFF SUN FUNCTION	FUNZIONE ON/OFF CANALI ON/OFF CHANNELS FUNCTION	GRUPPI GROUPS	SCENARI SCENARIOS	TIMERS SETTIMANALI WEEKLY TIMERS
KILION	95.421.001	40	si / yes	si / yes	8	8	8

- Alimentazione | Power supply 12 Vdc
- Portata (stima) | Range (estimate) 100 m*
- Frequenza di lavoro | Working frequency. . . 433,42 MHz

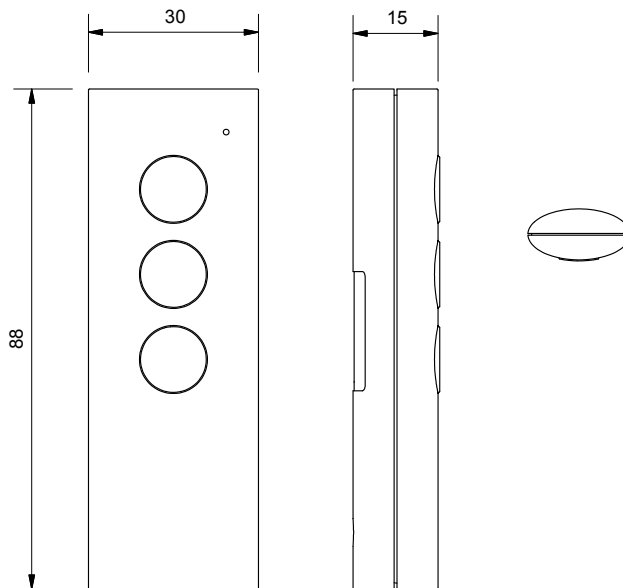
- Temperatura d'esercizio | Operating temperature -20 ÷ + 55 °C
- Grado di protezione | Protection level IP20
- Ingombri | Dimensions 155 x 140 x 20 mm

* In campo aperto. / Outdoor.

Kort

Mini trasmettitore portatile

Portable small transmitter



CARATTERISTICHE TECNICHE | TECHNICAL FEATURES

MODELLO ITEM	CODICE CODE	CANALI CHANNELS	FUNZIONE ON/OFF SOLE ON/OFF SUN FUNCTION
KORT	93.421.101	1	si / yes

CARATTERISTICHE GENERALI | GENERAL CHARACTERISTICS

- Mini trasmettitore semplice ed ergonomico
- Piacevole al tatto grazie alla lavorazione di tipo soft-touch
- Gestisce 1 canale
- Colore: nero
- Facile sostituzione della batteria
- Simple and ergonomic small transmitter
- Pleasant-touching because of the soft-touch
- It operates one radio channel
- Color: black
- The battery replacement is easy

CARATTERISTICHE TECNICHE | TECHNICAL FEATURES

- Alimentazione | Power supply 3 Vdc
- Batteria tipo | Battery type CR2032
- Portata (stima) | Range (estimate) 100 m*
- Frequenza di lavoro | Working frequency 433,42 MHz
- Temperatura d'esercizio | Operating temperature -20 ÷ +55 °C
- Grado di protezione | Protection level IP20
- Ingombri | Dimensions 88 x 30 x 15 mm

* In campo aperto | Outdoor

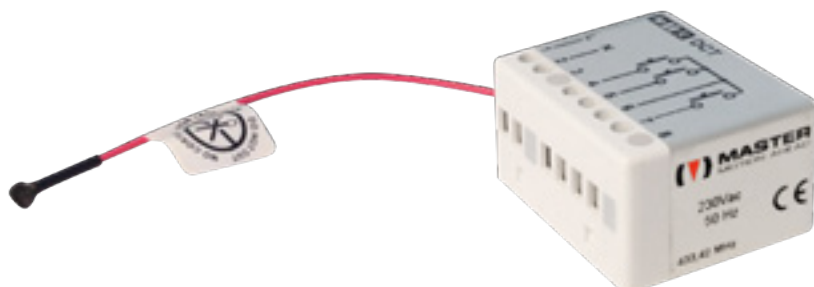
ARTICOLI CORRELATI | RELATED ITEMS

MOTORI MOTORS	CONTROLLO VENTO WIND CONTROL	CONTROLLO SOLE/VENTO SUN WIND CONTROL	RICEVITORI RADIO RADIO RECEIVER
SET → pg 40	SPIN 90.421.110 → pg 106	SIRIO 90.421.112 → pg 108	MIR 92.421.108 → pg 114
LEG → pg 44	SPIN DUO 90.421.111 → pg 107	SIRIO DUO 90.421.113 → pg 109	MIR DRY 92.421.218 → pg 115
DNA → pg 46			MIR MAXI 92.421.118 → pg 117
METIS → pg 50			SLY 92.421.809 → pg 118
NEPTUNE → pg 54			MIR WHITE 92.421.900 → pg 121
ATOM → pg 58			MIR RGB 92.421.408 → pg 122
UNCO → pg 60			MIR CC 92.421.308 → pg 123
LINE → pg 62			
IRO → pg 66			
DOUBLE 42 → pg 70			
DOUBLE 80 → pg 72			
DOUBLE 100 → pg 74			
R13.42 → pg 76			

Mir DCT

Trasmittitore alimentato a tensione di rete con contatti di ingresso puliti

Transmitter powered by main voltage with dry contact inputs



CARATTERISTICHE GENERALI | GENERAL CHARACTERISTICS

- Trasmittitore 1 canale radio alimentato a tensione di rete con contatti di ingresso puliti.
- 3 ingressi a contatti puliti per applicazione di pulsanti di comando o interfacciamento con altri dispositivi.
- 3 possibili modalità di funzionamento (Master motion mode, 2 contacts mode, 3 contacts mode).
- 1 channel radio transmitter powered by main voltage with dry contact inputs.
- 3 dry contact inputs for command button applications or interface with other devices.
- 3 possible working modes (Master motion mode, 2 contacts mode, 3 contacts mode).

ARTICOLI CORRELATI | RELATED ITEMS

MOTORI MOTORS	CONTROLLO VENTO WIND CONTROL	CONTROLLO SOLE / VENTO SUN WIND CONTROL	RICEVITORI RADIO RADIO RECEIVERS
SET → pg 40	SPIN 90.421.110 → pg 100	SIRIO 90.421.112 → pg 102	MIR 92.421.108 → pg 106
LEG → pg 44	SPIN DUO 90.421.111 → pg 101	SIRIO DUO 90.421.113 → pg 103	MIR MAXI 92.421.118 → pg 106
METIS → pg 50			MIR CC 92.421.308 → pg 123
NEPTUNE → pg 54			MIR WHITE 92.421.900 → pg 111
ATOM → pg 58			MIR RGB 92.421.408 → pg 112
UNCO → pg 60			SLY 92.421.808 → pg 108
IRO → pg 66			MIR DRY 92.421.218 → pg 107
DOUBLE 42 → pg 70			
DOUBLE 80 → pg 72			
DOUBLE 100 → pg 74			
R13.42 → pg 76			

CARATTERISTICHE TECNICHE | TECHNICAL FEATURES

MODELLO ITEM	CODICE CODE	CANALI CHANNELS	FUNZIONE ON/OFF SOLE ON/OFF SUN FUNCTION
MIR DCT	92.421.018	1	si / yes

- Alimentazione | Power supply 230 Vac @ 50 Hz
- Portata (stima) | Range (estimate) 100 m*
- Frequenza di lavoro | Working frequency. 433,42 MHz

- Temperatura d'esercizio | Operating temperature -20 ÷ + 55 °C
- Grado di protezione | Protection level IP20
- Ingombri | Dimensions 44 x 38 x 25 mm

* In campo aperto. / Outdoor.

Peccato sia solo un trasmettitore
Kuadro, l'essenza del design italiano.

A pity it's only a transmitter
Kuadro. Essential Italian design.



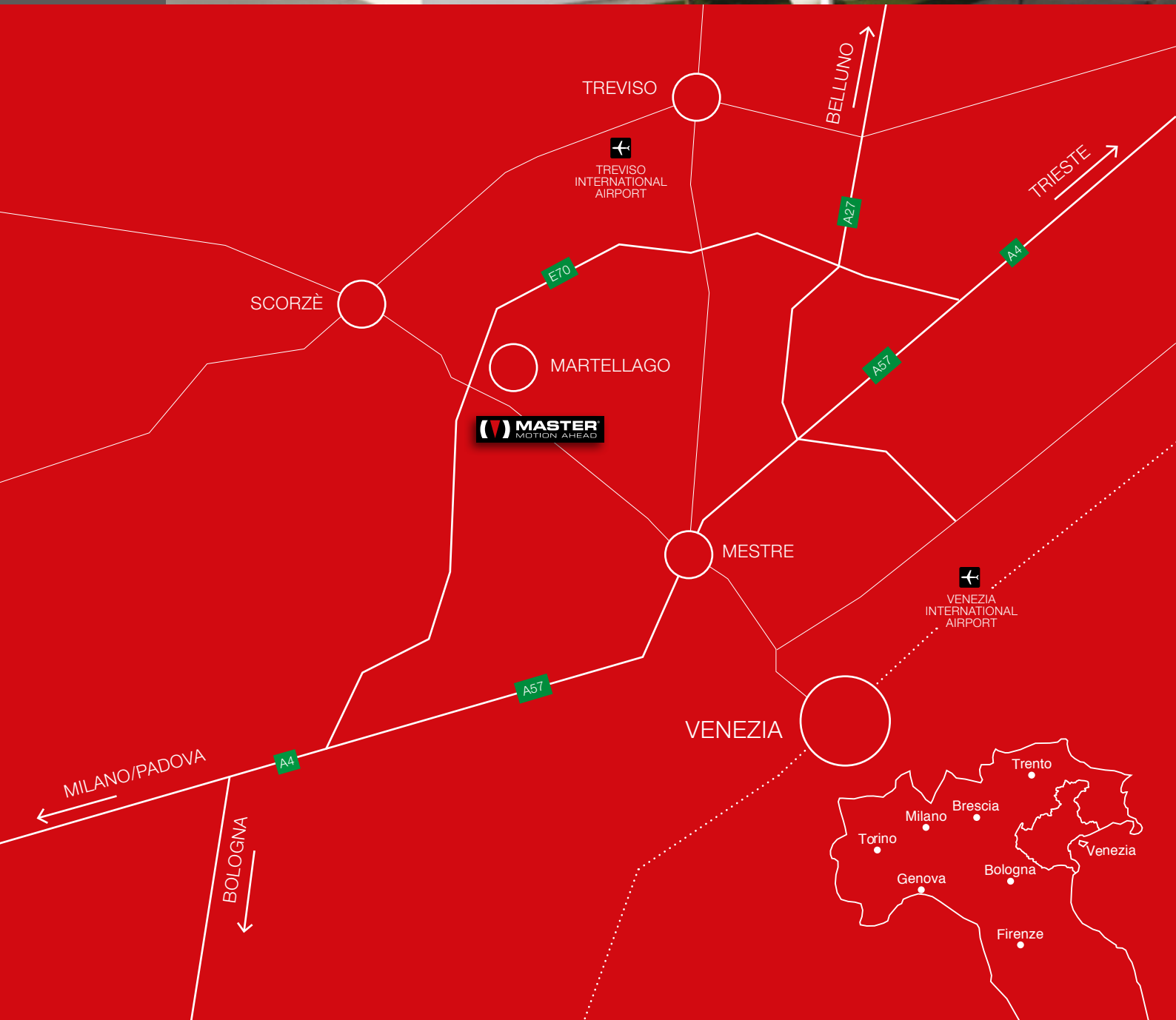


adv. UbiisThree

mastermotion.eu | info@mastermotion.eu

 **MASTER**[®]
MOTION AHEAD

HEADQUARTERS



Printed in Italy - 05.2016

Art direction UbisThree

Master si riserva il diritto di apportare in ogni momento e senza alcun obbligo di preavviso, modifiche alle caratteristiche tecniche su tutti i prodotti riportati nel presente catalogo, al fine di migliorarne ulteriormente le prestazioni.

Master reserves the right to make any modifications to the technical specifications of the products on this catalogue at any time and without notice in order to further improve their performance.



MASTER SpA | Via S. Pertini, 3 - 30030 Martellago (VE) - ITALY
T. +39 041 640187 - F. +39 041 5030631
www.mastermotion.eu - info@mastermotion.eu