

01



Meccanica molto affidabile garantita da oltre 5 milioni di pezzi installati. Rendimenti superiori al 65%. Durata ultra decennale.

Grandi possibilità di regolazione all'interno della cassetta a cementare soprattutto in senso longitudinale per consentire l'impiego anche dove vi sono interessi di incernieramento molto diversi.

Due circuiti d'olio completamente indipendenti per la programmazione delle velocità di chiusura con due valvole di regolazione: una da circa 115° a 15° e l'altra da circa 15° a 0°.

A richiesta esecuzione speciale per porte sino a 350 kg.

Il tassello (abbinato al coperchio) viene inserito e fissato a scatto, a porta e coperchio montati. La sua dimenticanza non implica lo smontaggio della porta.

Una sola forza (predefinita in fabbrica) si adatta perfettamente al 90% delle porte. Due forze supplementari coprono completamente il restante 10% delle porte.

A richiesta blocco corsa ed indurimento a partire da 70°.

A richiesta versione con teste di perno intercambiabili.

A richiesta versione con perno prolungato.

A richiesta termocostanza.



Highly reliable mechanics, assured by more than 5 million installed units. Performance over 65%. Life higher than 10 years.

Huge adjustment possibilities inside the cement case, above all longitudinally to allow the use even where hinge axes are very different.

Two completely independent oil circuits to program the desired closing speed by two regulating valves: one from about 115° to 15° and the other from about 15° to 0°.

Special execution for doors up to 350 kg upon request.

The rear part of the cover is inserted and fastened by snapping it, after the door and the cover have been installed. If this step is forgotten, you can easily snap it without dismantling the door.

A single strength (pre-set in factory) perfectly suits to 90% of doors. Two additional forces covers the remaining 10% of other doors.

Back stop and back check from 70° upon request.

We can supply a version with interchangeable spindle heads upon request.

We can supply a version with an extended spindle upon request.

Thermo constancy available upon request.



Mecánica muy fiable garantizada por más de 5 millones de piezas instaladas. Rendimientos superiores al 65%. Duraciones de más de diez años.

Grandes posibilidades de regulación en el interior de la caja a cementar, sobretodo en el sentido longitudinal para permitir la utilización del cierrapuertas incluso donde existen distancias de posicionamiento de pernio muy diversas.

Dos circuitos de aceite totalmente independientes para la programación de la velocidad de cierre deseada con dos válvulas de regulación. Una de aprox. 115° a 15° y la otra de aprox. 15° a 0°.

Ejecuciones especiales para puertas de hasta 350 kg de peso bajo pedido.

La tapita (acoplada a la tapa) se instala y se fija a presión, una vez la puerta y la tapa ya están montadas. Su olvido no conlleva la desinstalación de la puerta.

Una sola fuerza (predefinida en fábrica) se adapta perfectamente al 90% de las puertas. Dos fuerzas suplementarias cubren completamente el 10% restante de las puertas.

Posibilidad de bloqueo de la carrera y endurecimiento a partir de 70° si se solicita bajo pedido.

Disponible con pernio intercambiable si se solicita bajo pedido.

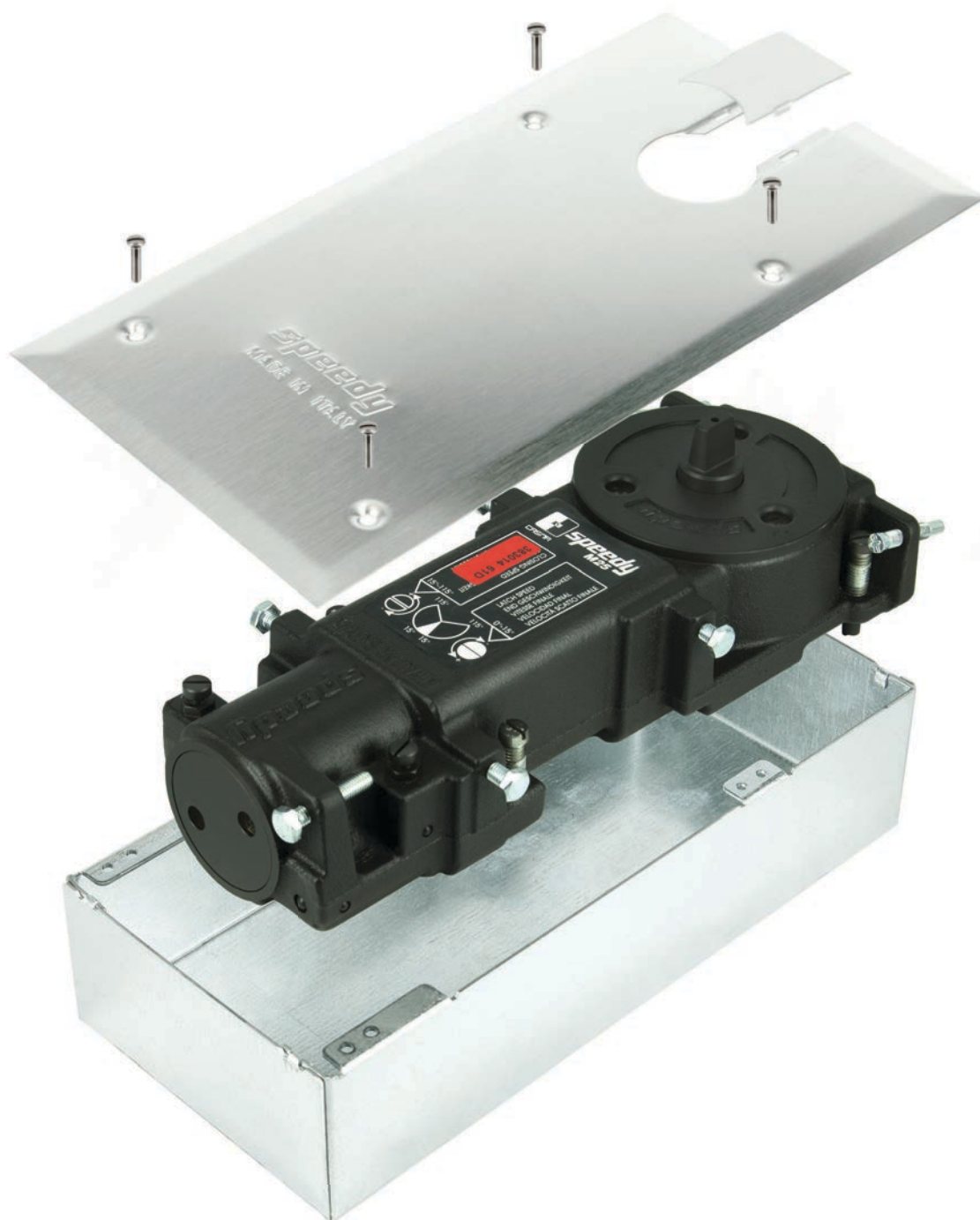
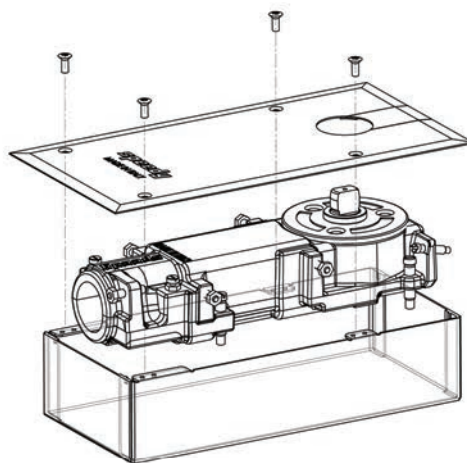
Se puede elevar el pernio si se solicita bajo pedido.

Termoconstancia si se solicita bajo pedido.



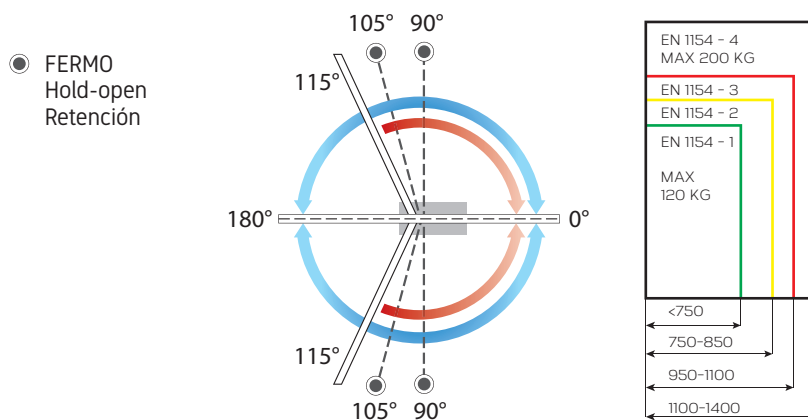
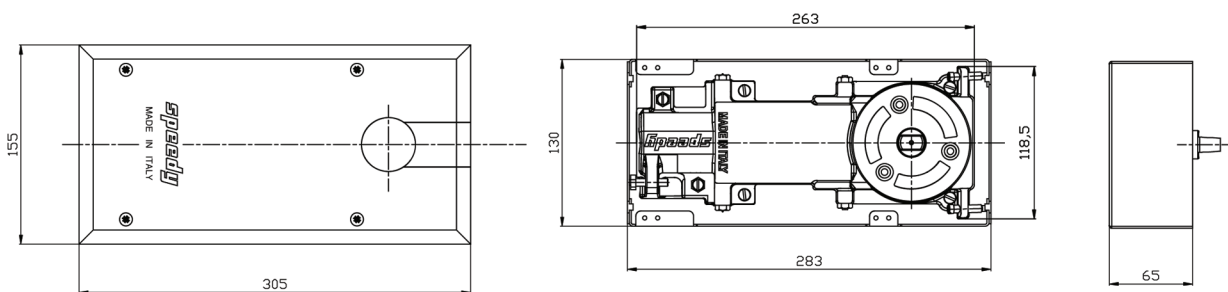
speedy

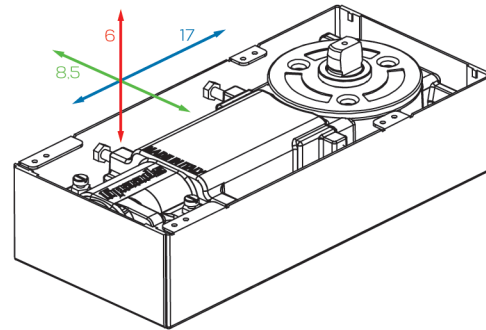
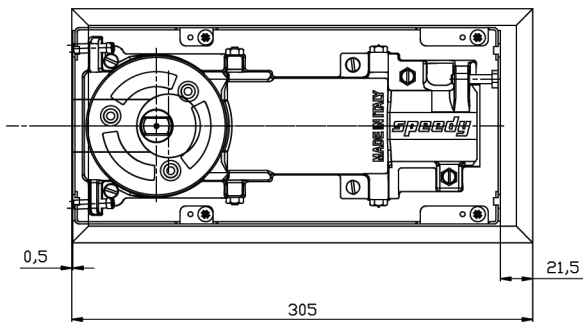
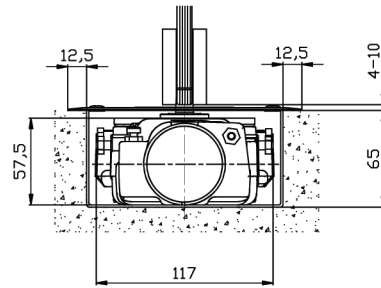
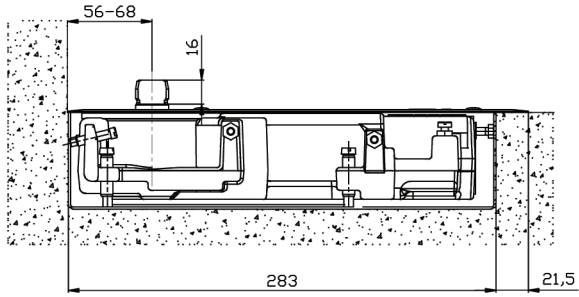
M25



DATI TECNICI Technical Data / Datos Técnicos

<p>✓ LARGHEZZA MASSIMA PORTA MAXIMUM DOOR WIDTH ANCHO MÁXIMO DE LA PUERTA</p>	<p>Esterni Exterior Externos</p>	<p>Interni Interior Internos</p>
<p>Forza Gialla Yellow Strength Fuerza Amarilla</p>	<p>75 cm</p>	<p>85 cm</p>
<p>Forza Rossa Red Strength Fuerza Roja</p>	<p>100 cm</p>	<p>110 cm</p>
<p>Forza Nera Red Strength Fuerza Negra</p>	<p>110 cm</p>	<p>140 cm</p>
<p>✓ PESO DELLA PORTA SOSTENIBILE DOORS WEIGHT UP TO PESO DE LA PUERTA SOSTENIBLE</p>	<p>120 Kg</p>	
<p>✓ DIM. DELLA CASSETTA A CEMENTARE DIM. OF CEMENT CASE DIM. DE LA CAJA A CEMENTAR</p>	<p>130 x 283 x 65</p>	
<p>✓ PESO DELLA CONFEZIONE WEIGHT OF PACKAGE PESO DE LA CONFECCIÓN</p>	<p>6.4 Kg</p>	





FINITURE STANDARD

Standard finishes/Acabados estándar

Alluminio/aluminium/aluminio



Acciaio inox/stainless steel/acero inoxidable

