

VEGA

LED



APPLICAZIONI

- Strade urbane
- Centri storici
- Piazze
- Parchi pubblici
- Parcheggi
- Piste ciclabili

DESCRIZIONE

Le armature da arredo urbano serie VEGA rappresenta un'offerta innovativa che la WBS propone per valorizzare e rendere unici i luoghi di installazione. Un design particolarmente elegante la rende di facile collocazione in presenza di edilizia moderna, viali pedonali ma trova applicazione anche in centri storici ovvero dove è richiesto l'utilizzo di lampade di particolare pregio ed originalità.

APPLICATIONS

- Urban roads
- Historical centres
- Squares
- Public parks
- Parking lots
- Cycle paths

DESCRIPTION

The VEGA series street furniture fixtures represent an innovative offer that WBS proposes to enhance and make the installation sites unique. A particularly elegant design makes it easy to place in the presence of modern buildings, pedestrian walkways but also finds application in historic centers or where the use of particularly valuable and original lamps is required.

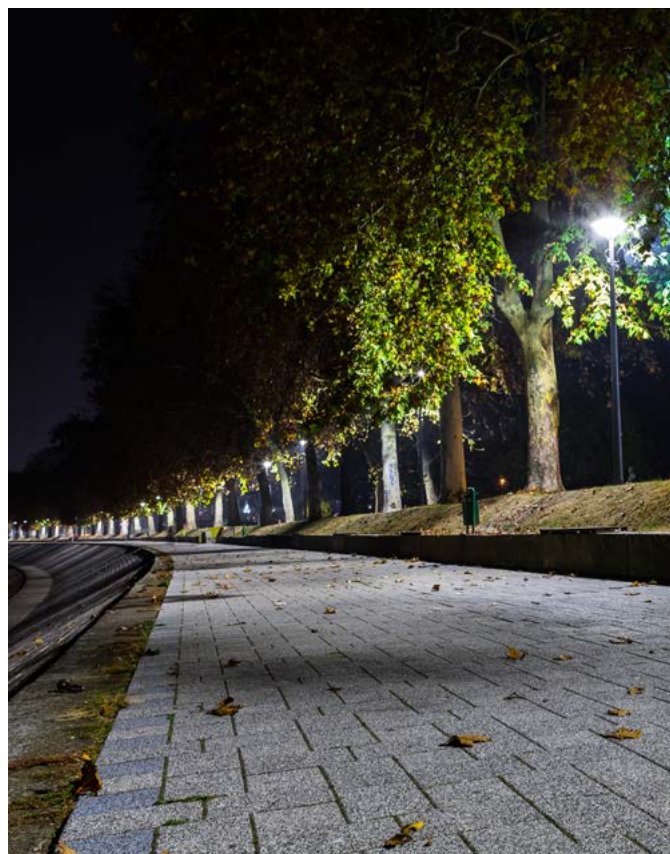


EQUIPAGGIAMENTO STANDARD

- DOPPIA PROTEZIONE da scariche elettriche fino a 10KV.
- SEZIONATORE di apertura a doppio isolamento.
- VALVOLA anticondensa per il ricircolo dell'aria.
- DIFFUSIONE DELLA LUCE con sistema Multilayer.
- GRUPPO OTTICO modulare facilmente sostituibile.
- GRUPPO ALIMENTAZIONE facilmente sostituibile.

STANDARD EQUIPMENT

- *DOUBLE PROTECTION* from electrical discharges up to 10KV.
- *Double insulated opening ISOLATOR.*
- *Anti-condensation VALVE* for air recirculation.
- *DIFFUSION OF LIGHT* with Multilayer system.
- *Easily replaceable modular OPTICAL GROUP.*
- *POWER UNIT* easily replaceable.



CARATTERISTICHE MECCANICHE
Mechanical Characteristics

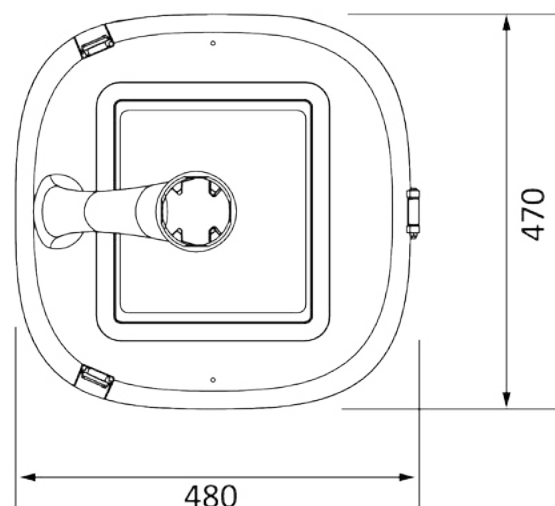
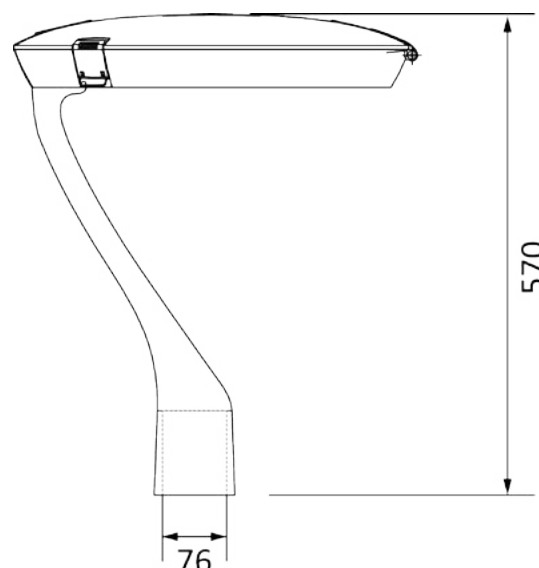
GUSCIO <i>Body</i>	ALLUMINIO <i>Aluminum</i>
FISSAGGIO palo Φ 60-76mm <i>Fixing bracket pole Φ 60-76mm</i>	Testa palo <i>Pole top</i>
GRADO DI PROTEZIONE <i>Insulating Protection Grade</i>	IP66
GRADO DI PROTEZIONE URTI <i>Impact Protection Grade</i>	IK09

Colore **GRIGIO**
GRAY color
RAL 7016

CARATTERISTICHE ELETTRICHE
Electric Characteristics

POTENZE / Powers	15W up to 90W
TENSIONE / Voltage	230Vac
CLASSE DI ISOLAMENTO <i>Insulating class</i>	I-II
FATTORE DI POTENZA <i>Power factor</i>	≥ 0.98
FREQUENZA / Frequency	50/60Hz
TEMPERATURA DI ESERCIZIO <i>Operating temperature</i>	-40°C + 50°C

CLASSE ENERGETICA
Energy Class **A++**



GESTIONE DELLA LUCE

Dimmerazioni possibili con dotazione opzionale:

D1: Riduzione del flusso dopo la mezzanotte virtuale in relazione a step predeterminati in fabbrica.

D2: Regolazione del flusso mediante segnale pilota 1-10V da controller remoto.

D3: Dimmerazione DALI (Digital Addressable Lighting Interface) mediante segnale gestito da centrale remota.

D4: Regolazione del flusso mediante interfaccia ad onde convogliate per gestione da remoto.

D5: Regolazione del flusso mediante interfaccia di telecontrollo wireless per gestione da remoto.

LIGHT MANAGEMENT

Possible dimming with optional equipment:

D1: Reduction of the flow after virtual midnight in relation to factory pre-determined steps.

D2: Flow regulation through 1-10V pilot signal from remote controller.

D3: DALI (Digital Addressable Lighting Interface) dimming via signal managed by remote control unit.

D4: Flow regulation by means of a conveyed wave interface for remote management.

D5: Flow regulation through wireless telecontrol interface for remote managememe.

GRUPPO OTTICO

Il gruppo ottico garantisce la conformità alla norma EN62471:2008 pertanto privo di rischio foto-biologico. Il particolare design della lampada e del suo riflettore determina la Classificazione fotometrica full CUT-OFF. Tutte le ottiche sono realizzate in PMMA ad alta Trasmissione luminosa $T(\lambda) > 90\%$, resistente ai raggi UV ed alte temperature.

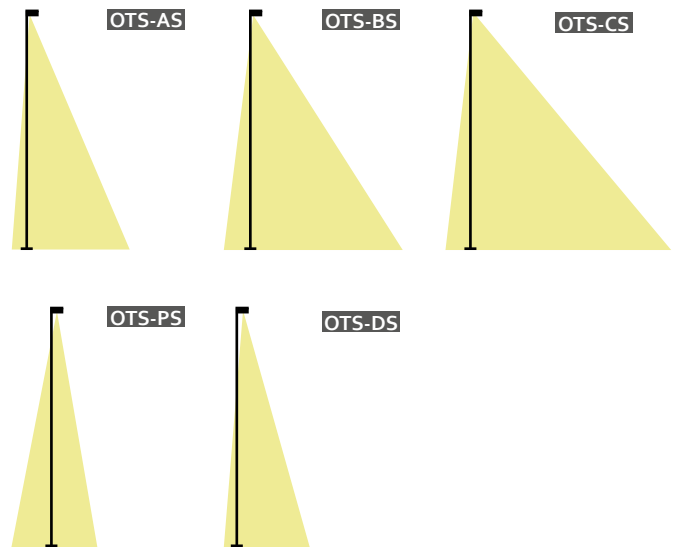
CARATTERISTICHE FOTOMETRICHE
Photometric Characteristics

LED CHIP	Philips Lumileds
RENDIMENTO LUMINOSO <i>Luminous efficiency</i>	88%
INDICE DI RESA CROMATICA <i>Color Rendering Index</i>	≥ 70
TEMPERATURA COLORE <i>Color temperature</i>	4000K 3000K optional
CLASSE FOTOBIOLOGICA <i>Photobiological Class</i>	GRUPPO ESENTE <i>Empty Group</i>
CLASSE FOTOMETRICA <i>Photometric Class</i>	full CUT-OFF
DURATA GRUPPO OTTICO <i>Optic life-time</i>	>100.000h-L90B10

OPTICAL GROUP

The optical unit guarantees compliance with the EN62471:2008 standard, therefore without photo-biological risk. The particular design of the lamp and its reflector determines compliance with Full CUT-OFF. All the optics are made of PMMA with high light transmittance $T(\lambda) > 90\%$, resistant to UV light rays and high temperatures and Multi-layer lighting concept.

OTTICHE/OPTICS



Codici - codes VEGA Led CCT 4000K

CODICE	SORGENTE	POTENZA W	FLUSSO nom. Lm	PESO Kg.	IMBALLO cm
AU500154	LED U48-P54	15W	2400	8,30	63X55X16
AU500204	LED U48-P54	20W	3200	8,30	63X55X16
AU500254	LED U48-P54	25W	4000	8,30	63X55X16
AU500304	LED U48-P54	30	4800	8,30	63X55X16
AU500354	LED U48-P54	35W	5600	8,30	63X55X16
AU500404	LED U48-P54	40W	6320	8,30	63X55X16
AU500454	LED U48-P54	45W	7110	8,50	63X55X16
AU500504	LED U48-P54	50W	7800	8,50	63X55X16
AU500554	LED U48-P54	55W	8580	8,50	63X55X16
AU500604	LED U48-P54	60W	9360	8,50	63X55X16
AU500654	LED U48-P54	65W	10140	8,50	63X55X16
AU500704	LED U48-P54	70W	10780	8,50	63X55X16
AU500754	LED U48-P54	75W	11550	8,80	63X55X16
AU500804	LED U48-P54	80W	12480	8,80	63X55X16
AU500854	LED U48-P54	85W	13170	8,80	63X55X16
AU500903	LED U48-P54	90 W	13950	8,80	63X55X16

Codici - codes VEGA Led CCT 3000K

CODICE	SORGENTE	POTENZA W	FLUSSO nom. Lm	PESO Kg.	IMBALLO cm
AU500153	LED U48-P53	15W	2230	8,30	63X55X16
AU500203	LED U48-P53	20W	2970	8,30	63X55X16
AU500253	LED U48-P53	25W	3720	8,30	63X55X16
AU500303	LED U48-P53	30W	4460	8,30	63X55X16
AU500353	LED U48-P53	35W	5200	8,30	63X55X16
AU500403	LED U48-P53	40W	5880	8,30	63X55X16
AU500453	LED U48-P53	45W	6610	8,50	63X55X16
AU500503	LED U48-P53	50W	7250	8,50	63X55X16
AU500553	LED U48-P53	55W	7980	8,50	63X55X16
AU500603	LED U48-P53	60W	8700	8,50	63X55X16
AU500653	LED U48-P53	65W	9430	8,50	63X55X16
AU500703	LED U48-P53	70W	10030	8,50	63X55X16
AU500753	LED U48-P53	75W	10740	8,80	63X55X16
AU500803	LED U48-P53	80W	11600	8,80	63X55X16
AU500853	LED U48-P53	85W	12250	8,80	63X55X16
AU500903	LED U48-P53	90W	12980	8,80	63X55X16