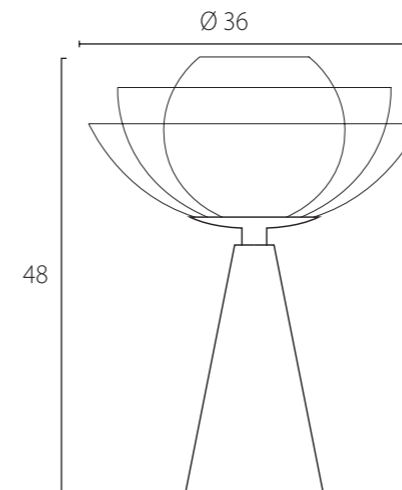
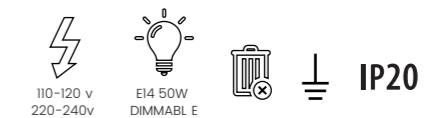


lotus metal

lampada da tavolo | *table lamp*
Serena Confalonieri 2018



sorgente luminosa *light source* 1 x E14 - (E12)
voltaggio *voltage* 100 - 240 V



Affascinante per la forma e il profumo inebriante, per molte culture asiatiche il fiore di loto simboleggia l'eleganza, la bellezza, la perfezione, la purezza e la grazia. Lo stelo di questo magico fiore è un cono, in metallo verniciato e galvanizzato in oro, che cresce assottigliandosi verso l'alto per accogliere l'anima luminosa. Come un bocciolo che si apre alla luce del sole, Lotus dispiega la sua corolla creata da tre diversi elementi in vetro soffiato. La luce li attraversa lievemente creando un'atmosfera intima e delicata.

With its fascinating shape and inebriating scent, for many Asian cultures the lotus flower symbolises elegance, beauty and grace. The support of this magical flower is a cone in enamel coated painted metal and galvanized gold, which narrows towards the top to house the luminous core. Like a bud opening up in the sunlight, Lotus unfolds its petals consisting of three separate blown glass elements. They gently filter the light to create an intimate and cozy atmosphere.



finiture | *finishings* :

M-E.220.M01 oro 24k opaco e vetro soffiato fumé | *matte 24k gold and fumé glass*

M-E.220.M04 rame opaco e vetro soffiato acidato | *matte copper and opal glass*

M-E.220.M07 nichel bianco opaco e vetro soffiato trasparente | *matte white nickel and clear glass*

M-E.220.M08 oro champagne lucido e vetro soffiato acidato | *polished champagne gold and opal glass*

M-E.220.M09 nichel bianco lucido e vetro soffiato fumé | *polished white nickel and fumé glass*

mason
editions