

ISTRUZIONI DI MONTAGGIO DEL KIT ANTIFURTO PUSH&BLOCK

ASSEMBLY OF THE ALARM PUSH & BLOCK ALARM KIT

MOD. WL-H05 PER HONDA AFRICA TWIN CRF 1100L dal 2020

IMPORTANTE: ATTENERSI ALLE ISTRUZIONI. NON VERRÀ RICONOSCIUTA ALCUNA GARANZIA PER CATTIVA ESECUZIONE DEL MONTAGGIO.

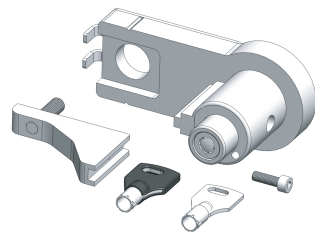
IMPORTANT: FOLLOW THE INSTRUCTIONS. IT NON' T BE RECOGNIZED ANY WARRANTY FOR BAD ASSEMBLY

- 1) Verificare che il kit sia completo di tutti i suoi componenti. Come da foto.

Make sure that the kit is complete with all its components, as shown in the photo.

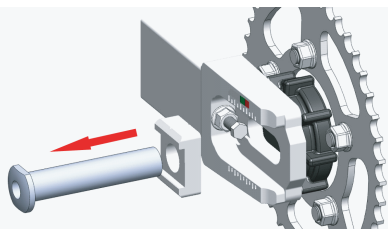
È consigliabile applicare sul veicolo l'adesivo, contenuto nella confezione, che indica la presenza dell'antifurto, al fine di scoraggiare malintenzionati.

It is advisable to apply the adhesive on the vehicle, included in the packaging, which indicates the presence of the alarm, in order to dissuade thieves.

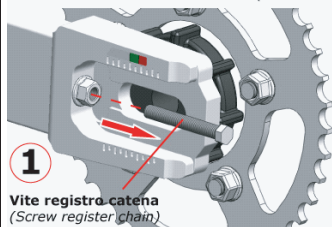


- 2) Svitare e togliere l'asse della ruota con la relativa piastrina di regolazione catena.

Unscrew and remove the wheel axis together with the chain adjustment plate.

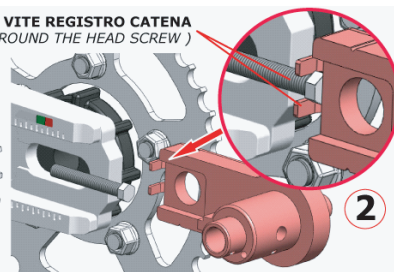


INSERIRE INTORNO ALLA VITE REGISTRO CATENA (INSERT AROUND THE HEAD SCREW)



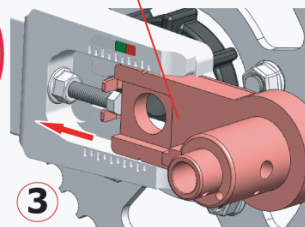
1

Vite registro catena
(Screw register chain)



2

PIASTRA FISSA (FIXED PLATE)



3

- 3) Svitare la vite del registro catena. **figura (1)**

Inserire il gancio presente sulla piastra fissa intorno al corpo e alla testa della vite. **figura (2)**

Riavvitare la vite del registro della catena inserendo la piastra fissa nella sede del forcellone. **figura (3)**

*Unscrew the chain adjusting screw. **picture (1)***

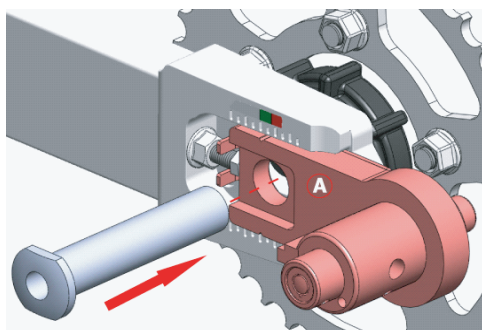
*Insert the hook of the fixed plate around the body and the head of the screw. **picture (2)***

*Screw back the chain adjusting screw by inserting the fixed plate into the swingarm location. **picture (3)***

Le istruzioni possono essere consultate e scaricate anche sul sito www.pusheblock.it

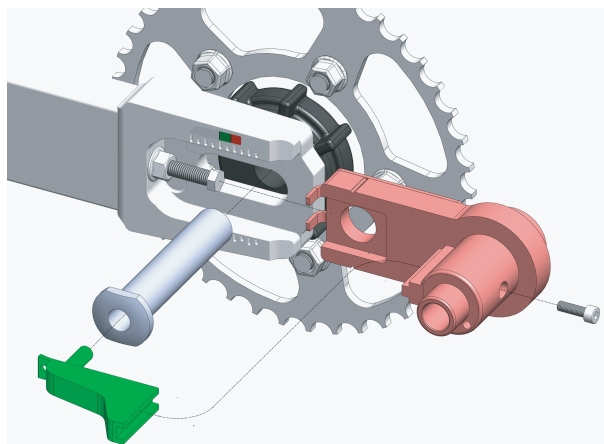
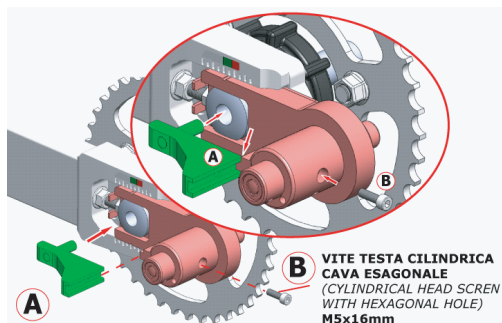
- 1) Rimontare l'asse della ruota attraverso il foro della piastra fissa (A), registrando la tensione della catena prima di serrare forte. Per una esatta registrazione la distanza tra il bordo della piastra e l'incavo del forcellone deve essere uguale da entrambi i lati del forcellone.

Reassemble the wheel axis through the hole in the fixed plate (A), by adjusting the chain tension before tightening securely.



- 2) Montare il componente (A) come da foto e bloccarlo con la vite (B)

Assemble the component (A) as shown in the photo and lock it with the screw (B)



**ESPLOSO COMPLETO
DELL'ANTIFURTO WL-H05
per HONDA AFRICA TWIN
CRF 1100L da 2020
(Assembled THEFT)**