

## ISTRUZIONI DI MONTAGGIO DEL KIT ANTIFURTO PUSH&BLOCK

### ASSEMBLY OF KIT ALARM PUSH & BLOCK

**MOD. P06 PIAGGIO LIBERTY 125-150 i-get ABS dal 2017**  
**PIAGGIO MEDLEY 125-150 i-get ABS dal 2015**  
**APRILIA SR 125 GT dal 2022**  
**VESPA PRIMAVERA 125 e SPRINT**

**IMPORTANTE:** ATTENERSI ALLE ISTRUZIONI, SPEZZARE I PERNI DI SICUREZZA SOLO QUANDO INDICATO. NON VERRÀ RICONOSCIUTA ALCUNA GARANZIA PER CATTIVA ESECUZIONE DEL MONTAGGIO.

**IMPORTANT:** FOLLOW THE INSTRUCTIONS, BREAKING THE NUT OF SECURITY ONLY WHEN SHOWN. WILL NOT BE RECOGNIZED NOT GUARANTEE FOR BAD PERFORMANCE OF THE ASSEMBLY

**Si raccomanda di utilizzare in fase di assemblaggio su tutte le filettature una sostanza frena filetti di tipo forte. (tipo loctite)**

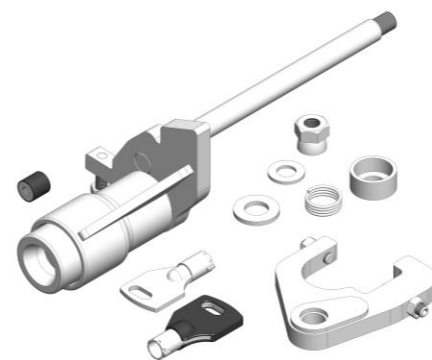
*It is recommended to use during the assembly of all the threads of a substance brakes strong type fillets. (Type Loctite)*

**1)** Verificare che il kit sia completo di tutti i suoi componenti. Come da foto.

*Check that the kit is complete with all its components. As photos*

È consigliabile applicare sul veicolo l'adesivo, contenuto nella confezione, che indica la presenza dell'antifurto, al fine di scoraggiare malintenzionati.

*It is advisable to apply the adhesive on the vehicle, inside the packaging, indicating the presence of the alarm, in order to discourage intruders.*

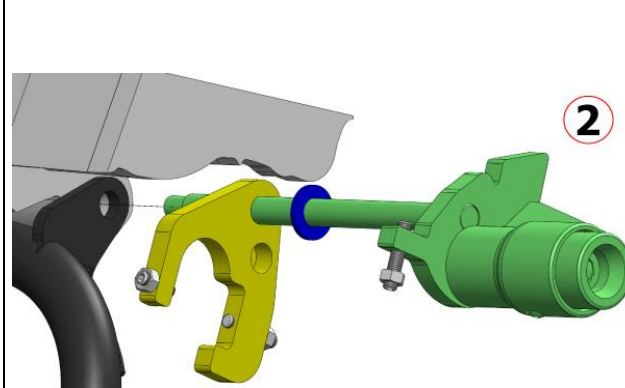
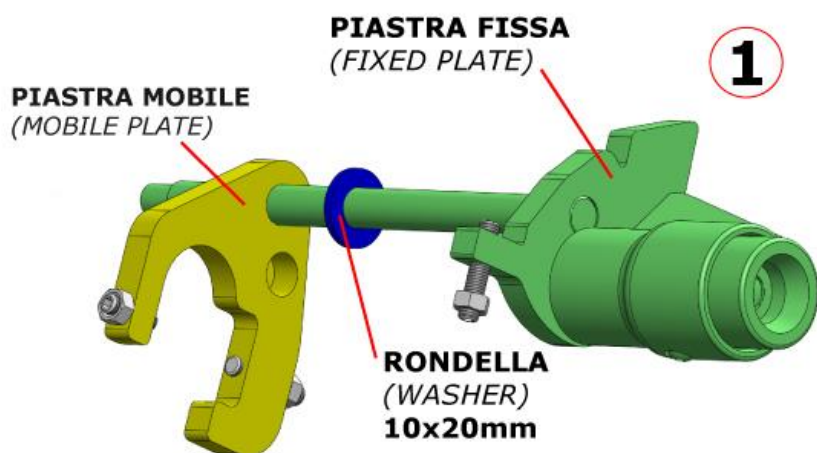


**2)** Sollevare il veicolo in maniera tale che la ruota posteriore ed il cavalletto non tocchino al suolo e rimuovere dal lato destro la molla di ritorno del cavalletto, successivamente rimuovere il **perno originale** che fissa il cavalletto al telaio.

*Raise the vehicle so that the rear wheel and the stand are not touching the ground and remove the right side of the return spring of the stand, then remove the original bar that connects the stand to the chassis.*

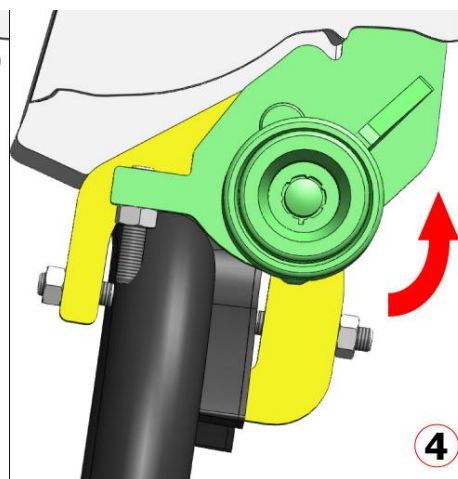
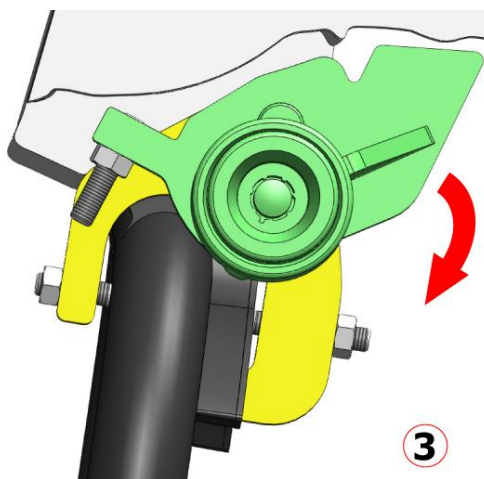
**3)** Assemblare l'antifurto rispettando l'ordine dei pezzi come da foto. **(1)**. Montare l'assemblato attraverso il cavalletto e il carter. Foto **(2)**

*Assemble the alarm according to the order of the pieces as in the photo (1). Mount the assembly through the stand and the casing. Photos (2)*



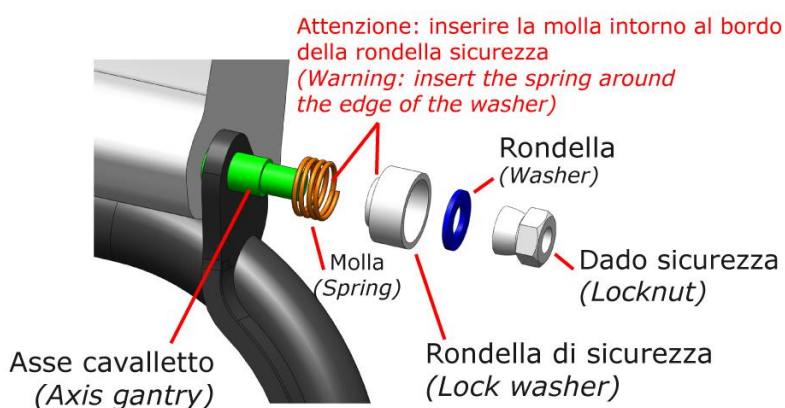
- 4) Per terminare l'inserimento dell'antifurto ruotare la piastra fissa verso il basso (3). Una volta terminato ruotare verso l'alto. (4)

*On the opposite side thread the supplied axis inside the tripod hole and the crankcase (Caution: the right way round as picture 3) Then tighten the previously placed burglar alarm unit (2) Tighten stronger with the help of an 8mm key into seat (4) USE LOCTITE*



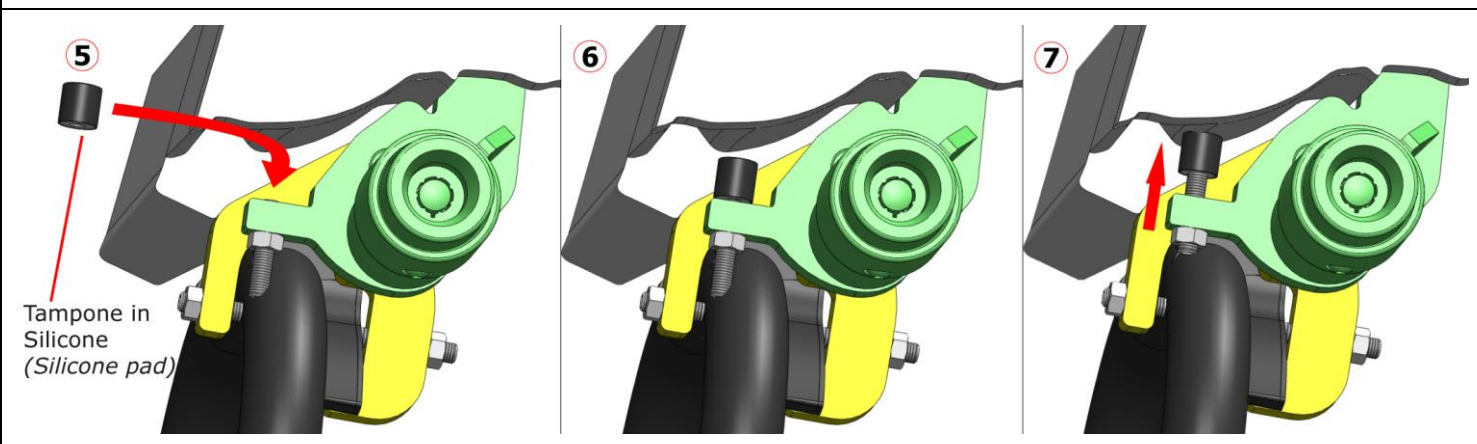
- 5) Serrare l'asse con il dado di sicurezza **senza spezzarne la testa**, rispettando l'ordine dei pezzi, vedi foto **(ATTENZIONE ASSOLUTAMENTE NON SPEZZARE TESTA DADO e USARE LOCTITE SULLA FILETTATURA DELL'ASSE)**

*First tighten the axle with the lock nut **without breaking its head**, respecting the order of the pieces, see photo **(WARNING ABSOLUTELY NOT BREAK HEAD NUT and USE LOCTITE THREAD ON AXIS)***



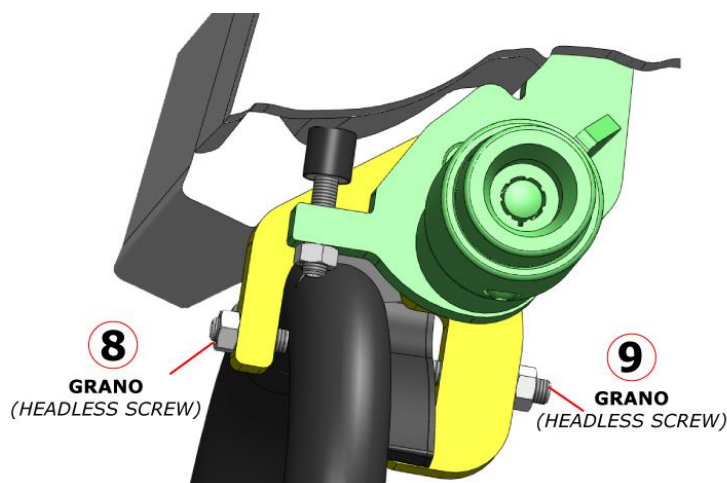
- 6) Bloccare l'antifurto nella posizione (4) aggiungere ed avvitare il **TAMPONE IN SILICONE** al grano foto (5), avvitare il grano e serrare con il controdado affinché tutto l'antifurto non sia bloccato al carter. (6),(7).

*Lock the alarm in position (4) add and screw the SILICONE BUFFER to the grain photo (5), screw the grain so that all the alarm is not locked to the crankcase. (6), (7).*



- 7) Posizionare il veicolo a terra, sostenuto dal suo cavalletto, inserire l'antifurto e se necessario aiutarsi manualmente nel centrare l'innesto del perno nel foro piastra mobile. Serrare senza forzare prima il grano (8) della piastra mobile e successivamente l'altro (9) fino ad eliminare il gioco del cavalletto. Serrare il tutto con i controdadi. **Utilizzare sempre sulle filettature una sostanza frena filetto forte tipo loctite.**

*Place the vehicle on the ground, supported by its kickstand, arm the alarm and if necessary help manually in the center of the coupling pin into the hole moving plate. Tighten without forcing before the grain (8) of the mobile plate and subsequently the other (9) to eliminate the stand game. Tighten all the locknuts. Always use a substance on threads brakes strong thread Loctite type.*



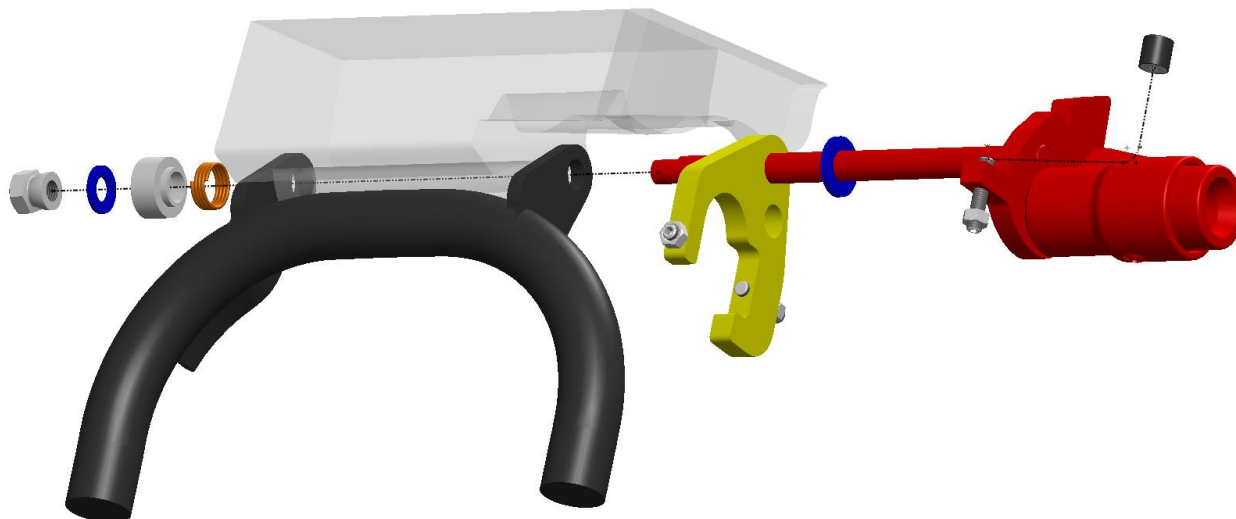
- 8) Rimontare la molla di ritorno del cavalletto precedentemente smontata e verificare **inserendo e disinserendo** varie volte che il sistema funzioni correttamente. **A questo punto serrare il dado di sicurezza avvitato precedentemente fino a spezzarne la testa.**

Il lavoro è così terminato. Complimenti per aver eseguito il montaggio.

*Replace the return spring of the stand previously removed and check by switching several times that the system functions properly. **Now tighten the lock nut screwed previously up to break their heads.***

*The job is now completed. Congratulations on the completion of mounting.*

**ESPLOSO COMPLETO DELL'ANTIFURTO P06 su Piaggio  
Medley 125-150  
(Assembled THEFT)**



Le istruzioni possono essere consultate e scaricate anche dal sito  
The instructions may also be consulted and downloaded from the site

[www.pusheblock.it](http://www.pusheblock.it)

Capobranco Project srl - via F.Crispi 116 - 84126 SALERNO - ITALY - P.IVA IT05679690650  
tel.+39 089.790184 [www.pusheblock.it](http://www.pusheblock.it) - [shop@pusheblock.it](mailto:shop@pusheblock.it)