

ISTRUZIONI DI MONTAGGIO DEL KIT ANTIFURTO PUSH&BLOCK ASSEMBLY OF KIT ALARM PUSH & BLOCK

MOD. P04 PER VESPA PX DA 125cc

IMPORTANTE: ATTENERSI ALLE ISTRUZIONI, SPEZZARE I PERNI DI SICUREZZA SOLO QUANDO INDICATO. NON VERRÀ RICONOSCIUTA ALCUNA GARANZIA PER CATTIVA ESECUZIONE DEL MONTAGGIO.

IMPORTANT: FOLLOW THE INSTRUCTIONS, BREAKING THE NUT OF SECURITY ONLY WHEN SHOWN. WILL NOT BE RECOGNIZED NOT GUARANTEE FOR BAD PERFORMANCE OF THE ASSEMBLY

Si raccomanda di utilizzare in fase di assemblaggio su tutte le filettature una sostanza frena filetti di tipo forte. (tipo loctite)

It is recommended to use during the assembly of all the threads of a substance brakes strong type fillets. (Type Loctite)

1) Verificare che il kit sia completo di tutti i suoi componenti. Come da foto.

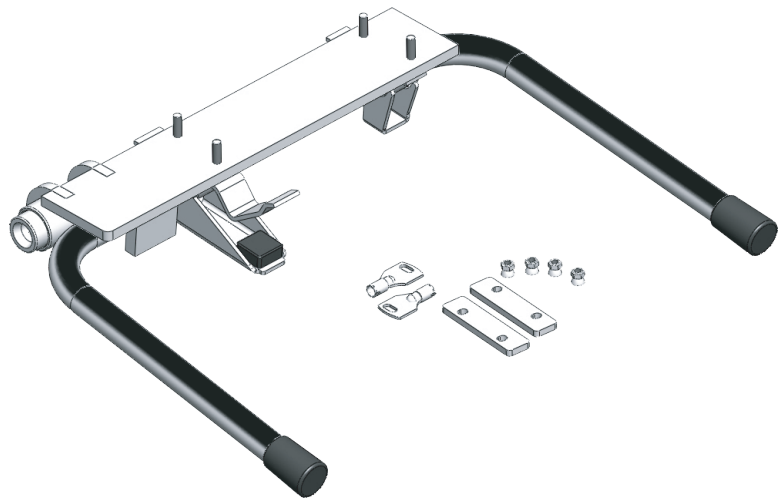
Check that the kit is complete with all its components. As photos

È consigliabile applicare sul veicolo l'adesivo, contenuto nella confezione, che indica la presenza dell'antifurto, al fine di scoraggiare malintenzionati.

It is advisable to apply the adhesive on the vehicle, inside the packaging, indicating the presence of the alarm, in order to discourage intruders.

Per facilitare l'installazione, l'antifurto vi verrà fornito già assemblato. vedi foto

To facilitate installation, the alarm will be supplied already assembled there. see photos



2) Sollevare il veicolo in maniera tale che la ruota posteriore ed il cavalletto non tocchino al suolo e rimuovere la molla di ritorno del cavalletto.

Raise the vehicle so that the rear wheel and the stand are not touching the ground, and remove the stand return spring.

3) Svitare i 4 perni (A) e togliere il cavalletto originale.

Unscrew the 4 pins (A) and remove the original stand.

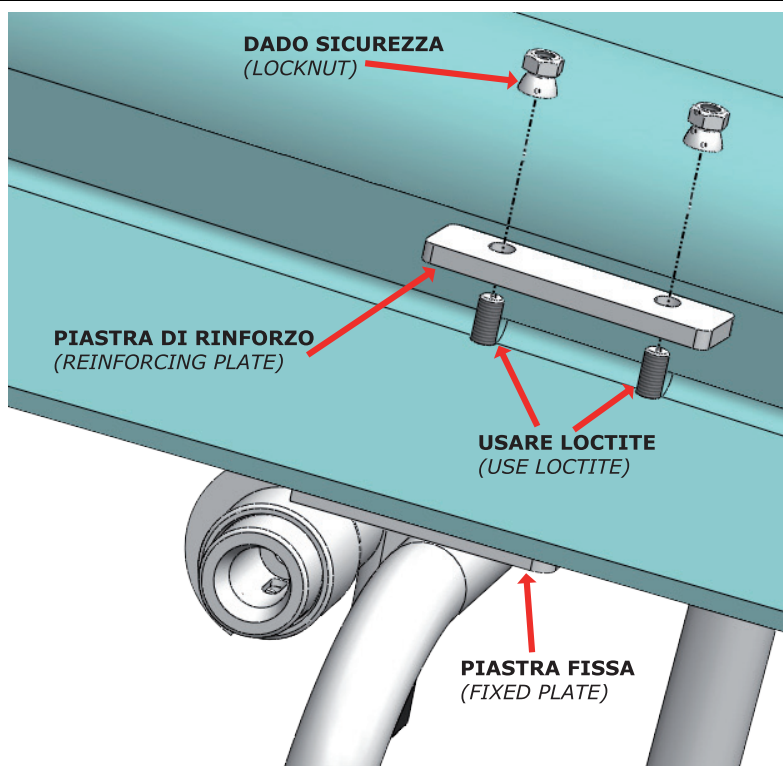


- 1) Installare l'antifurto inserendo i perni che fuoriescono della **PIASTRA FISSA** attraverso i fori di sostegno presenti nel pianale del veicolo

*Install the alarm by inserting the pins protruding from **FIXED PLATE** through the support holes in the vehicle floor*

- 2) Serrare i 4 perni che fuoriescono dal pianale del veicolo con i dadi di sicurezza **senza spezzarne la testa**, rispettando l'ordine dei pezzi, vedi foto (**ATTENZIONE ASSOLUTAMENTE NON SPEZZARE TESTA DADO e USARE LOCTITE SULLA FILETTATURA DELL'ASSE**)

*Tighten the 4 pins with safety nuts without **breaking its head**, respecting the order of the pieces, see photo (**WARNING ABSOLUTELY NOT BREAK HEAD NUT and USE LOCTITE THREAD ON AXIS**)*



- 3) Rimontare la molla **ORIGINALE** del cavalletto, posizionare il veicolo a terra, sostenuto dal suo cavalletto, inserire l'antifurto facendo pressione sulla serratura a pulsante, il cavalletto resterà bloccato.

*Reassemble the **ORIGINAL** spring stand, place the vehicle on the ground, supported by its kickstand, arm the alarm, by pressing on the lock button, the stand will remain locked.*

- 4) **A questo punto serrare i dadi di sicurezza avvitati precedentemente fino a spezzarne la testa.** Il lavoro è così terminato. Complimenti per aver eseguito il montaggio.

***Now tighten the lock nut screwed previously up to break their heads.** The job is now completed. Congratulations on the completion of mounting.*

**ESPLOSO COMPLETO
DELL'ANTIFURTO P04
SU**

**VESPA PX da 125cc
(Assembled THEFT)**

