



AGUACARBON

your lightweight nautical accessories

Indice

————— **L'azienda** pag 3

————— **Linea EasyWay** pag 6

————— **Accessori** pag 20

————— **Finiture** pag 30

————— **Borsoni** pag 32

————— **Contatti utili** pag 36

L'azienda

“Puntiamo all’orizzonte dando forma ad un nuovo modo di vivere il mare”

Aguacarbon è il marchio di proprietà di Neotecmar, un'azienda operante a livello nazionale ed internazionale nel settore della nautica.

Con l'utilizzo di tecnologie all'avanguardia, ci specializziamo nella progettazione e produzione di componenti in fibra di carbonio dal design raffinato e altamente performante.

La nostra filosofia si basa sull'estrema attenzione ai dettagli, garantendo prodotti durevoli e di elevata efficienza. Unendo creatività e ingegneria innovativa, i nostri componenti in fibra di carbonio rappresentano un perfetto equilibrio tra estetica e funzionalità.

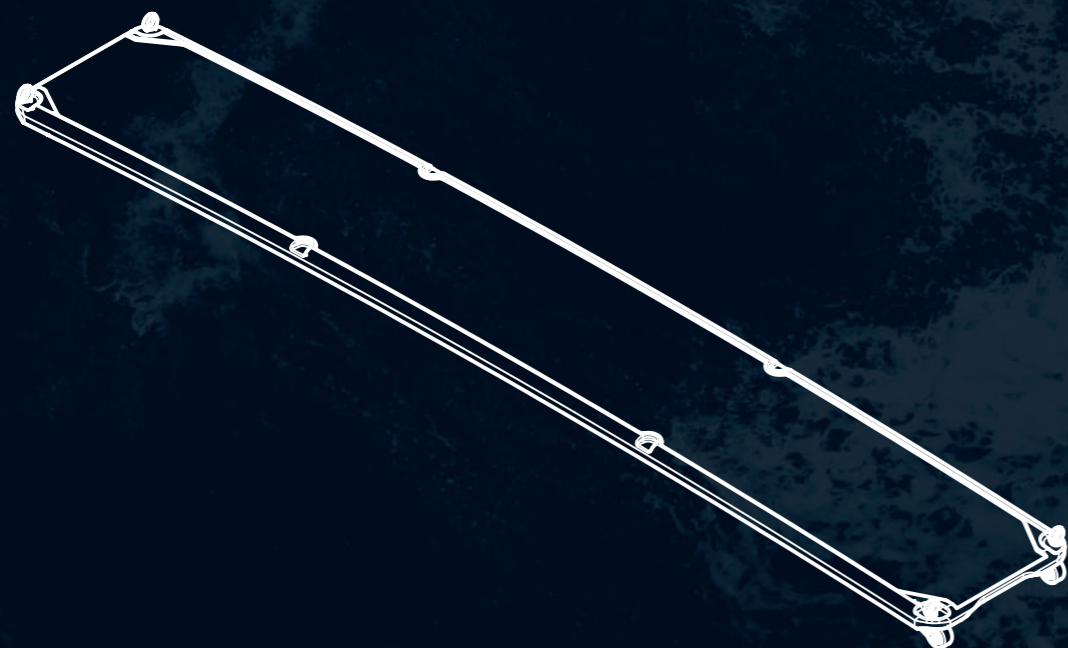
La nostra metodologia di produzione "one shot", priva di incollaggi e post lavorazioni, garantisce una struttura monolitica che conferisce straordinaria resistenza e affidabilità.

Aguacarbon si distingue per l'eleganza e l'impegno verso una nautica di eccellenza fornendo soluzioni all'avanguardia per garantire un'esperienza unica.



Linea EasyWay

Ispirandoci alle linee sinuose delle onde del mare, che disegnano infiniti paesaggi, abbiamo dato vita ad EasyWay: la passerella che vi accompagnerà nella conquista di nuove rotte.



EasyWay



AGUACARBON®
your lightweight nautical accessories

Linea EasyWay

pieghevole



EasyWay è una passerella completamente realizzata in fibra di carbonio, con metodo 'Oneshot' che permette di ottenere una struttura monolitica priva di incollaggi. Per la realizzazione vengono impiegate materie prime di alta qualità come il pre-preg di grado aerospaziale che, attraverso processi di polimerizzazione in autoclave, ne garantiscono la massima prestazione.

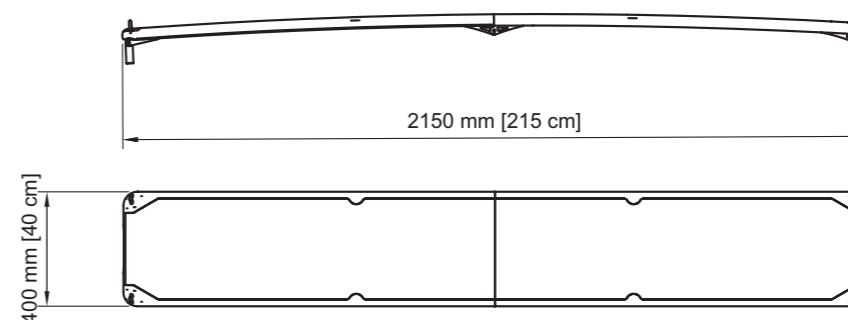
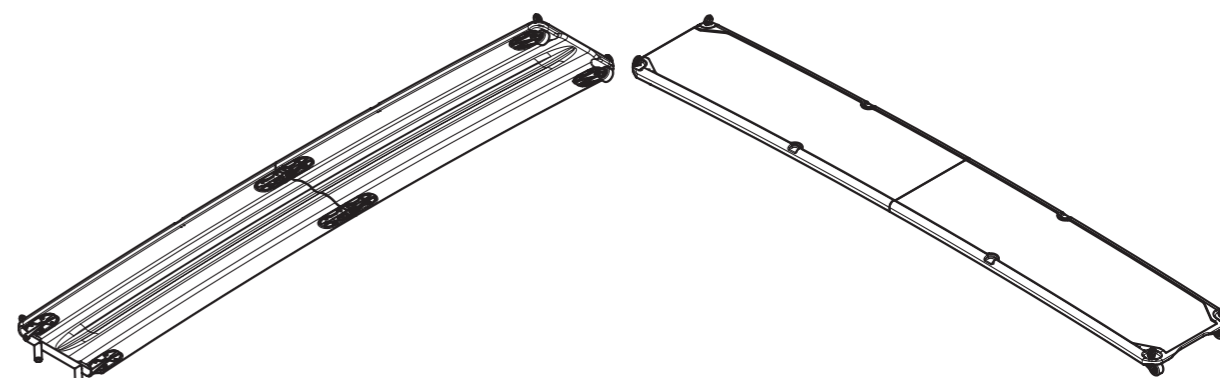
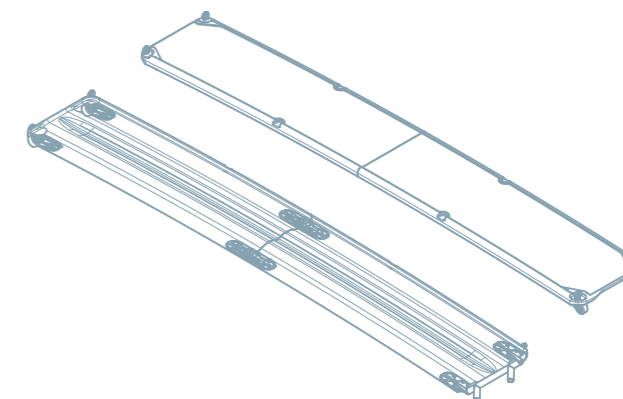
Gli inserti e le cerniere sono realizzati in acciaio INOX navale (AISI 316L), per offrire la massima resistenza alla corrosione.

La passerella EasyWay si distingue per la sua struttura cava in carbonio, che la rende incredibilmente leggera, performante ed in grado di galleggiare.

Grazie a questa caratteristica innovativa, non solo offre prestazioni superiori, ma anche un risparmio significativo di carburante, poiché il suo peso ridotto non grava sull'imbarcazione.

EW215

pieghevole



Cod. Art. EW215_P

Lunghezza aperta	2150 mm
Lunghezza chiusa	1075 mm
Larghezza	400 mm
Peso	ca. 6,5 Kg
Colori disponibili	finitura standard Carbon look con calpestio bianco antiscivolo

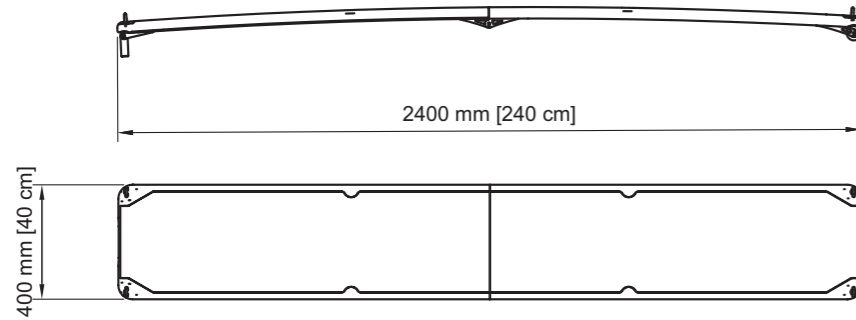
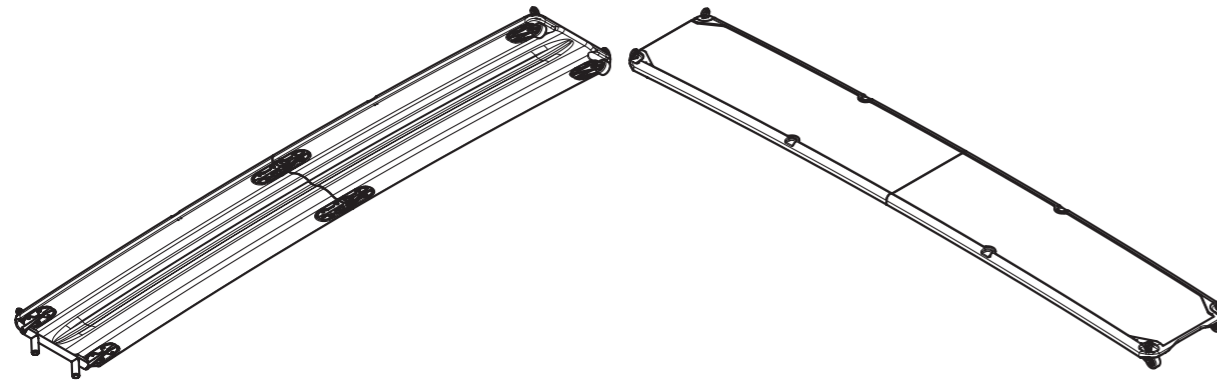
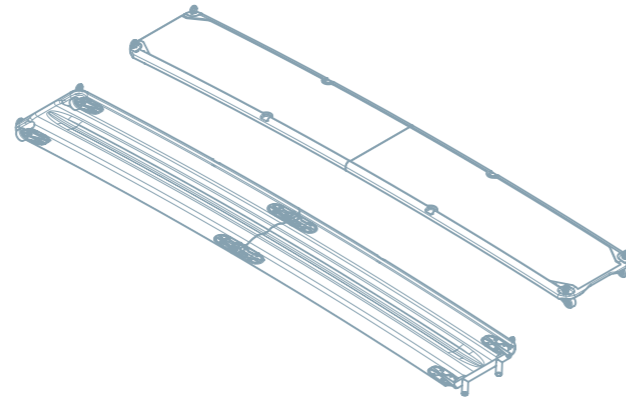
Dotazioni standard

- Cerniere in acciaio INOX LUCIDO navale AISI 316L;
- Verniciatura Kiwi Grip standard colore bianco;
- Bilanciere con perno di fissaggio on board;
- Golfari acciaio INOX navale AISI 316L per trapezio;
- Ruote in TEFLON lato banchina;

EW215 è consigliata per imbarcazioni a vela e a motore da 22 a 36 piedi.

EW240

pieghevole



Cod. Art. EW240_P

Lunghezza aperta	2400 mm
Lunghezza chiusa	1200 mm
Larghezza	400 mm
Peso	ca. 7,5 Kg
Colori disponibili	finitura standard Carbon look con calpestio bianco antiscivolo

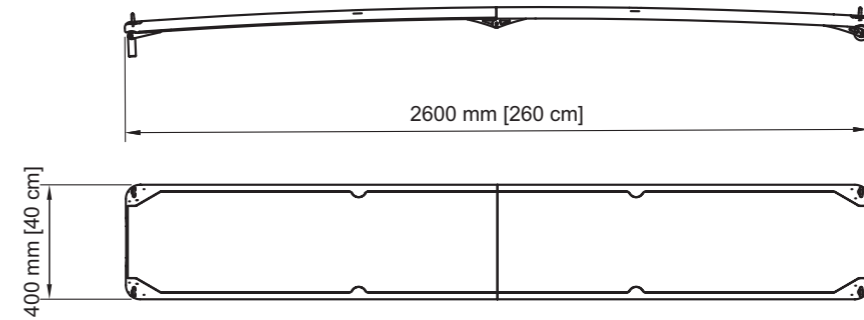
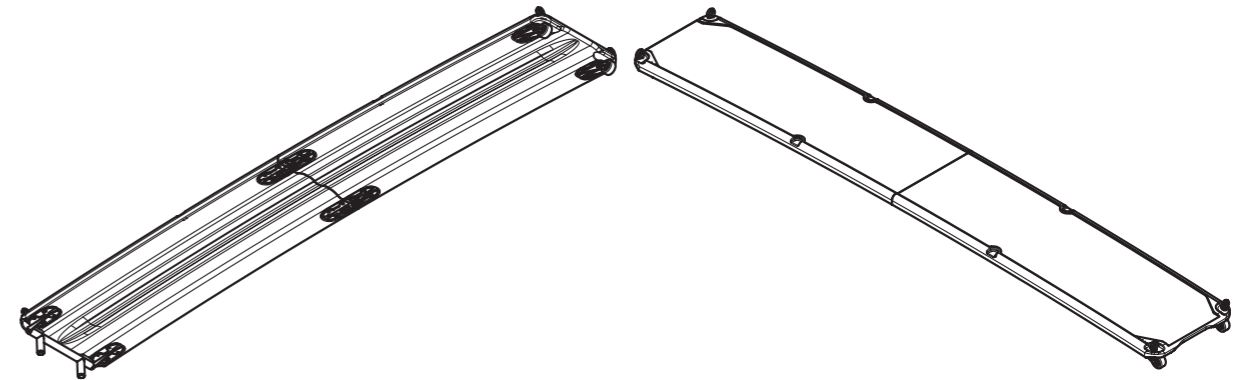
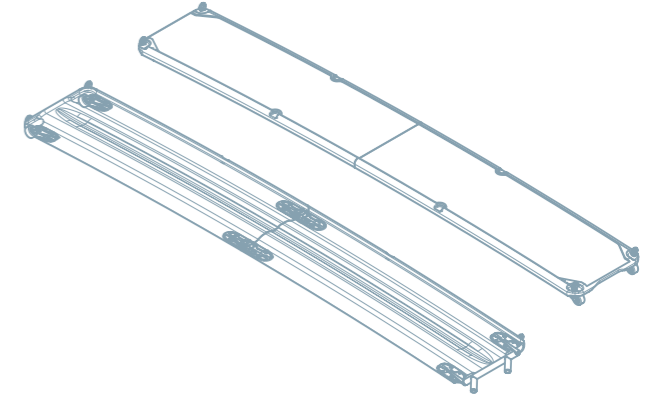
Dotazioni standard

- Cerniere in acciaio INOX LUCIDO navale AISI 316L;
- Verniciatura Kiwi Grip standard colore bianco;
- Bilanciere con perno di fissaggio on board;
- Golfari acciaio INOX navale AISI 316L per trapezio;
- Ruote in TEFLON lato banchina;

EW240 è consigliata per imbarcazioni a vela e a motore da 36 a 44 piedi.

EW260

pieghevole



Cod. Art. EW260_P

Lunghezza aperta	2600 mm
Lunghezza chiusa	1300 mm
Larghezza	400 mm
Peso	ca. 8,5 Kg
Colori disponibili	finitura standard Carbon look con calpestio bianco antiscivolo

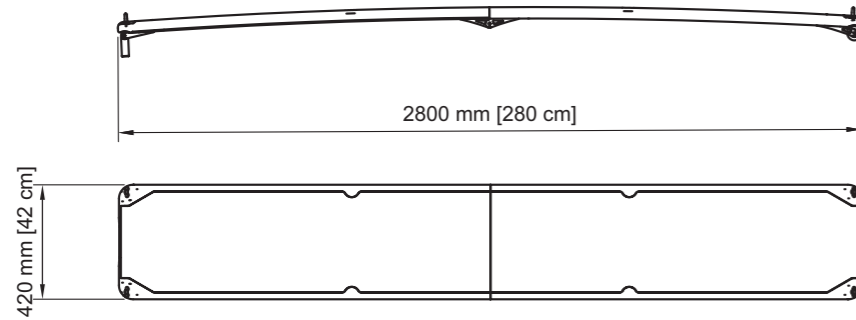
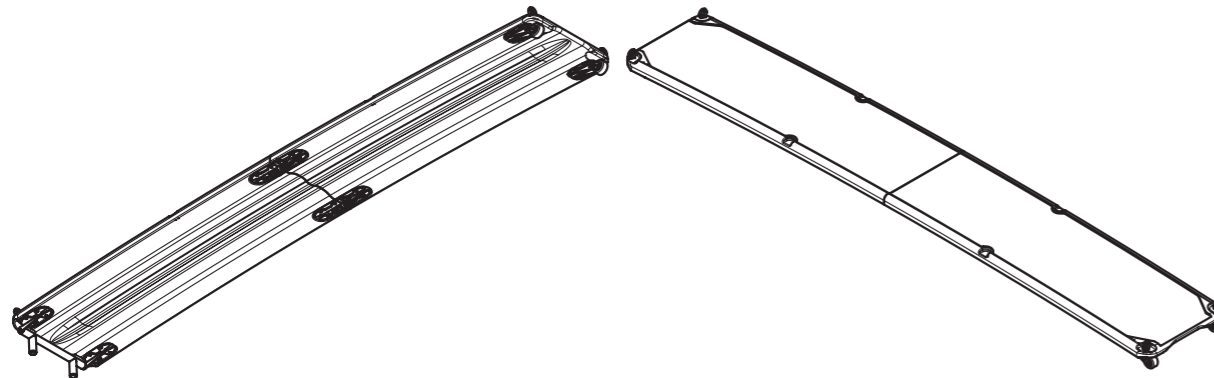
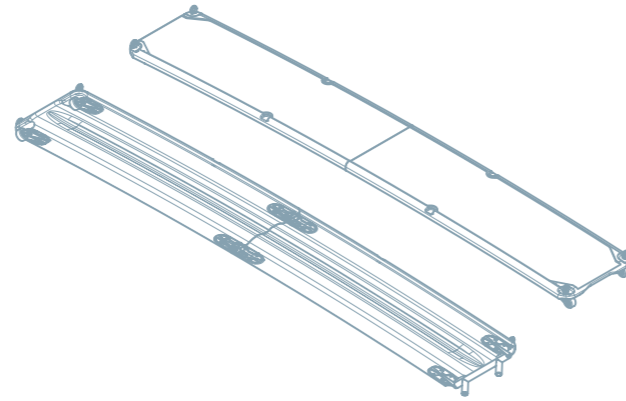
Dotazioni standard

- Cerniere in acciaio INOX LUCIDO navale AISI 316L;
- Verniciatura Kiwi Grip standard colore bianco;
- Bilanciere con perno di fissaggio on board;
- Golfari acciaio INOX navale AISI 316L per trapezio;
- Ruote in TEFLON lato banchina;

EW260 è consigliata per imbarcazioni a vela e a motore oltre i 44 piedi.

EW280

pieghevole



Cod. Art. EW280_P

Lunghezza aperta	2800 mm
Lunghezza chiusa	1400 mm
Larghezza	420 mm
Peso	ca. 9,5 Kg
Colori disponibili	finitura standard Carbon look con calpestio bianco antiscivolo

Dotazioni standard

- Cerniere in acciaio INOX LUCIDO navale AISI 316L;
- Verniciatura Kiwi Grip standard colore bianco;
- Bilanciere con perno di fissaggio on board;
- Golfari acciaio INOX navale AISI 316L per trapezio;
- Ruote in TEFLON lato banchina;

EW280 è consigliata per imbarcazioni a vela e a motore oltre i 44 piedi.

EasyWay



AGUACARBON®
your lightweight nautical accessories

Linea EasyWay

monoscocca



EasyWay è una passerella completamente realizzata in fibra di carbonio, con metodo 'Oneshot' che permette di ottenere una struttura monolitica priva di incollaggi. Per la realizzazione vengono impiegate materie prime di alta qualità come il pre-preg di grado aerospaziale che, attraverso processi di polimerizzazione in autoclave, ne garantiscono la massima prestazione.

Gli inserti e le cerniere sono realizzati in acciaio INOX navale (AISI 316L), per offrire la massima resistenza alla corrosione.

La passerella EasyWay si distingue per la sua struttura cava in carbonio, che la rende incredibilmente leggera, performante ed in grado di galleggiare.

Grazie a questa caratteristica innovativa, non solo offre prestazioni superiori, ma anche un risparmio significativo di carburante, poiché il suo peso ridotto non grava sull'imbarcazione.

EW215

monoscocca



Cod. Art. EW215_M

Lunghezza	2150 mm
Larghezza	400 mm
Peso	ca. 6 Kg
Colori disponibili	finitura standard Carbon look con calpestio bianco antiscivolo

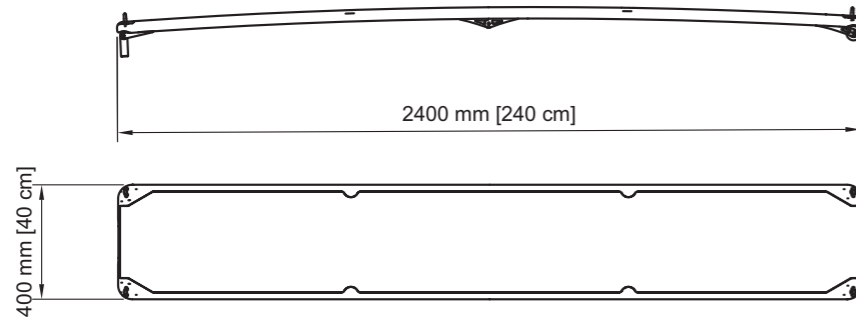
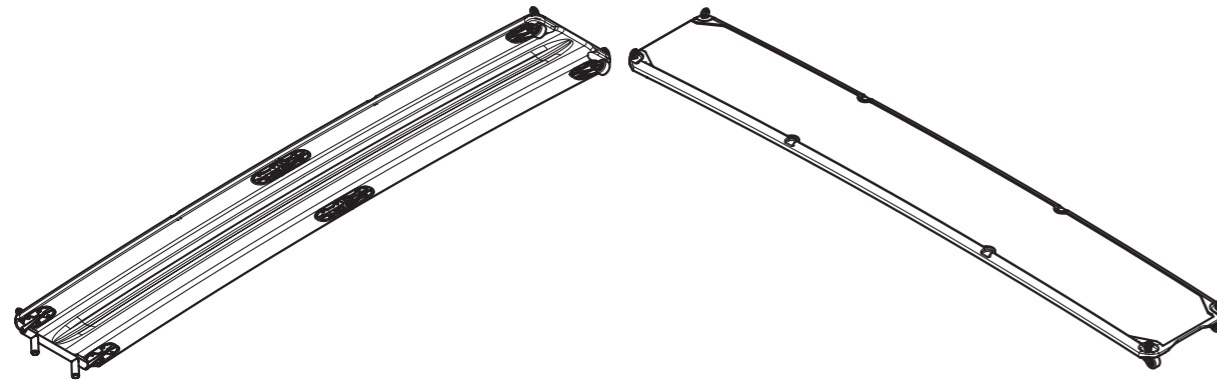
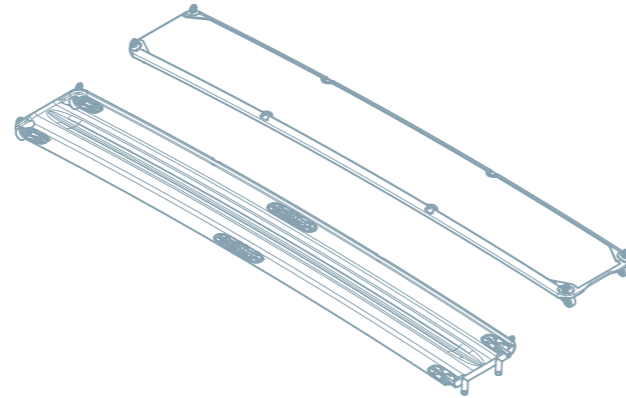
Dotazioni standard

- Cerniere in acciaio INOX LUCIDO navale AISI 316L;
- Verniciatura Kiwi Grip standard colore bianco;
- Bilanciere con perno di fissaggio on board;
- Golfari acciaio INOX navale AISI 316L per trapezio;
- Ruote in TEFLON lato banchina;

EW215 è consigliata per imbarcazioni a vela e a motore da 22 a 36 piedi.

EW240

monoscocca



Cod. Art. EW240_M

Lunghezza	2400 mm
Larghezza	400 mm
Peso	ca. 7 Kg
Colori disponibili	finitura standard Carbon look con calpestio bianco antiscivolo

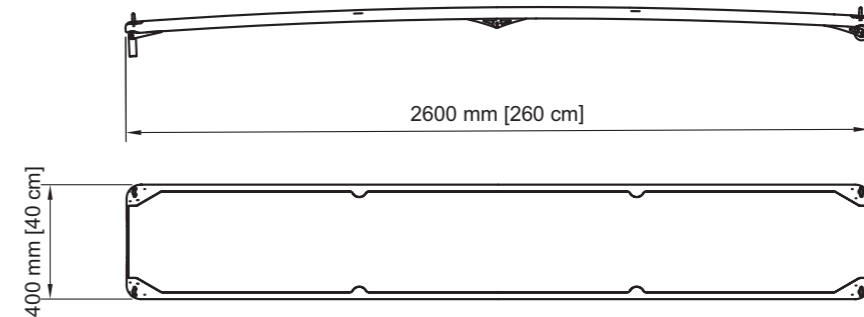
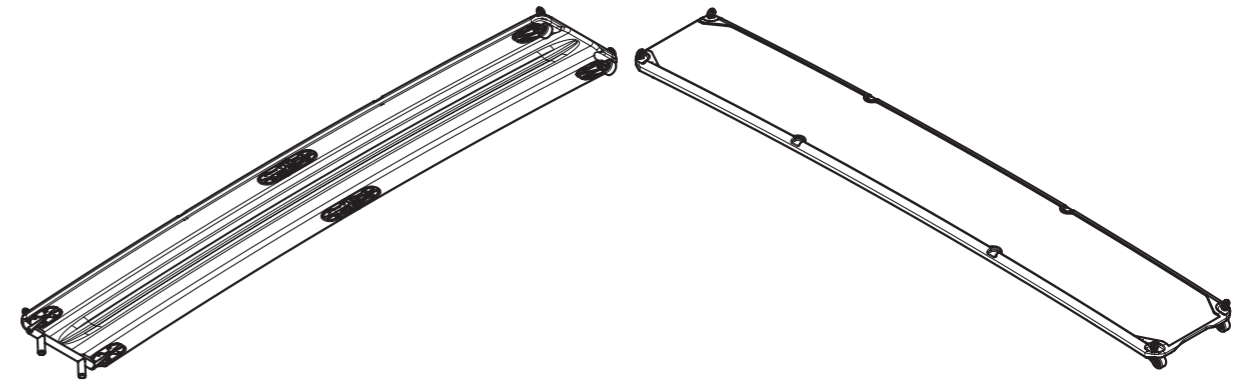
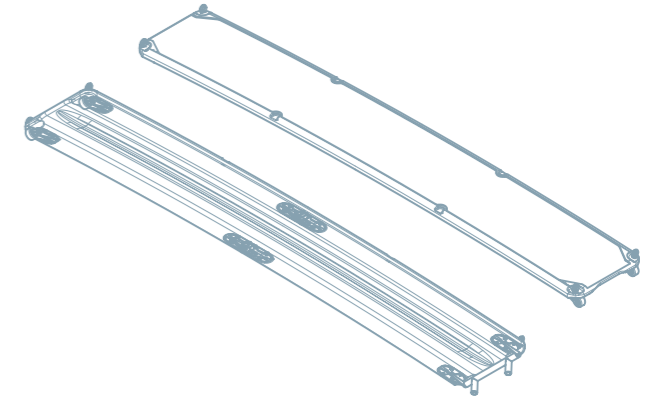
Dotazioni standard

- Cerniere in acciaio INOX LUCIDO navale AISI 316L;
- Verniciatura Kiwi Grip standard colore bianco;
- Bilanciere con perno di fissaggio on board;
- Golfari acciaio INOX navale AISI 316L per trapezio;
- Ruote in TEFLON lato banchina;

EW240 è consigliata per imbarcazioni a vela e a motore da 36 a 44 piedi.

EW260

monoscocca



Cod. Art. EW260_M

Lunghezza	2600 mm
Larghezza	400 mm
Peso	ca. 8 Kg
Colori disponibili	finitura standard Carbon look con calpestio bianco antiscivolo

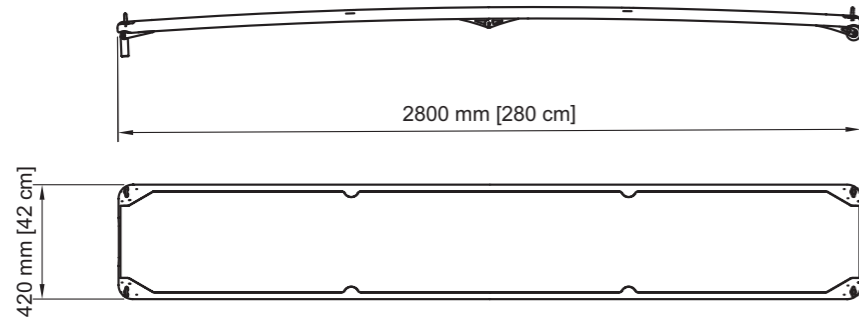
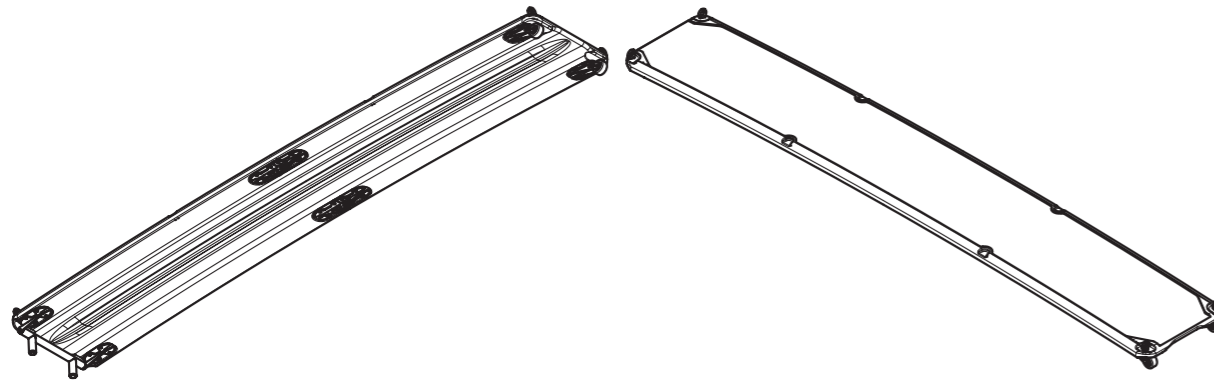
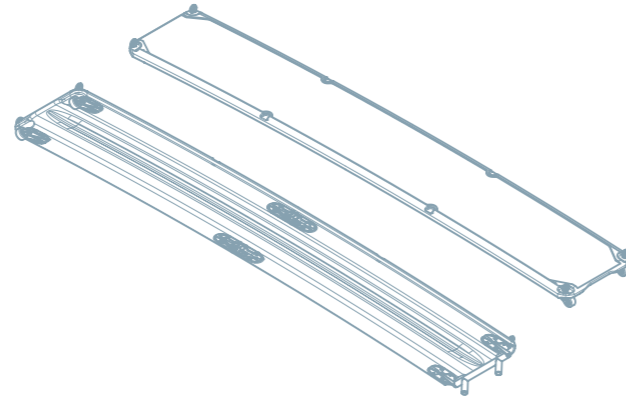
Dotazioni standard

- Cerniere in acciaio INOX LUCIDO navale AISI 316L;
- Verniciatura Kiwi Grip standard colore bianco;
- Bilanciere con perno di fissaggio on board;
- Golfari acciaio INOX navale AISI 316L per trapezio;
- Ruote in TEFLON lato banchina;

EW260 è consigliata per imbarcazioni a vela e a motore oltre i 44 piedi.

EW280

monoscocca



Cod. Art. EW280_M

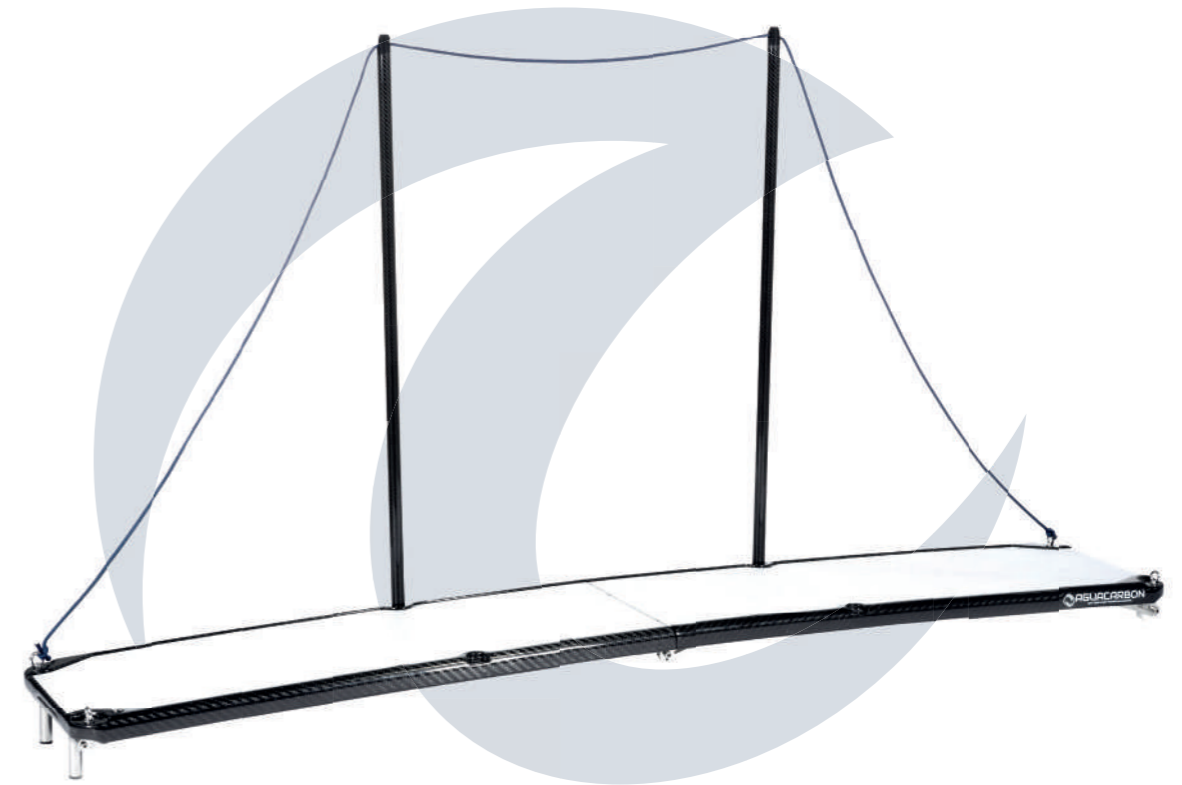
Lunghezza	2800 mm
Larghezza	420 mm
Peso	ca. 9 Kg
Colori disponibili	finitura standard Carbon look con calpestio bianco antiscivolo

Dotazioni standard

- Cerniere in acciaio INOX LUCIDO navale AISI 316L;
- Verniciatura Kiwi Grip standard colore bianco;
- Bilanciere con perno di fissaggio on board;
- Golfari acciaio INOX navale AISI 316L per trapezio;
- Ruote in TEFLON lato banchina;

EW280 è consigliata per imbarcazioni a vela e a motore oltre i 44 piedi.

EasyWay



AGUACARBON®
your lightweight nautical accessories

Accessori

Gli accessori Aguacarbon sono progettati e prodotti in Italia realizzati secondo i più elevati standard di qualità per offrirvi un'esperienza di navigazione piacevole e in piena sicurezza.



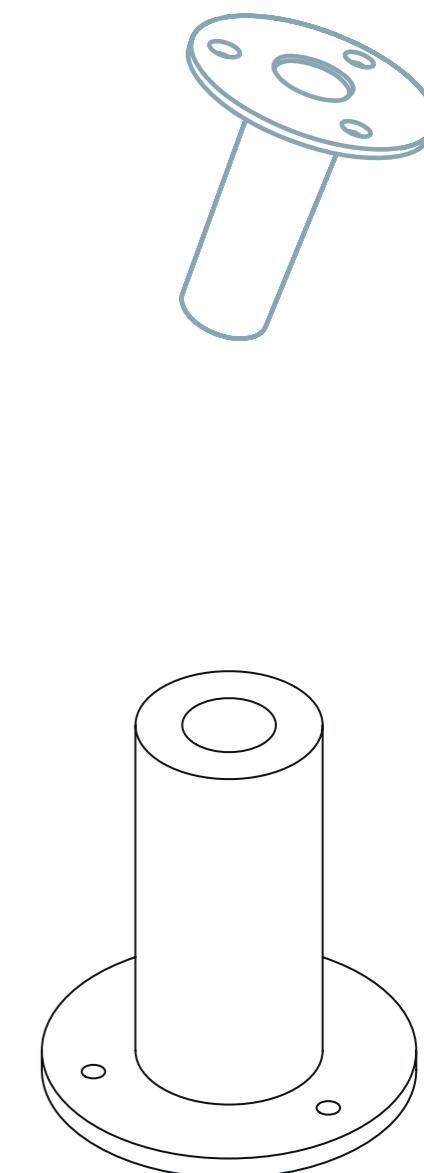
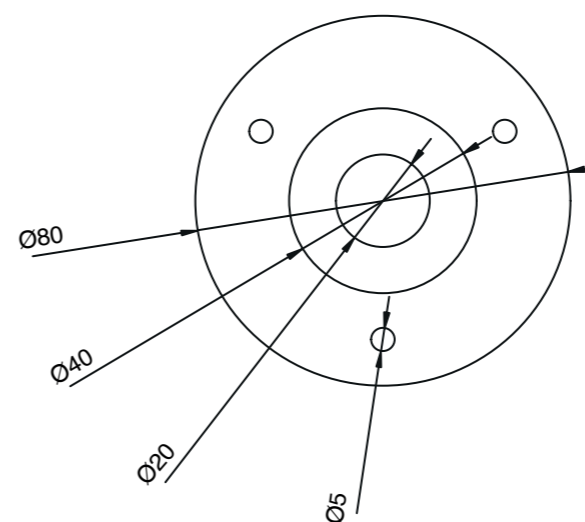
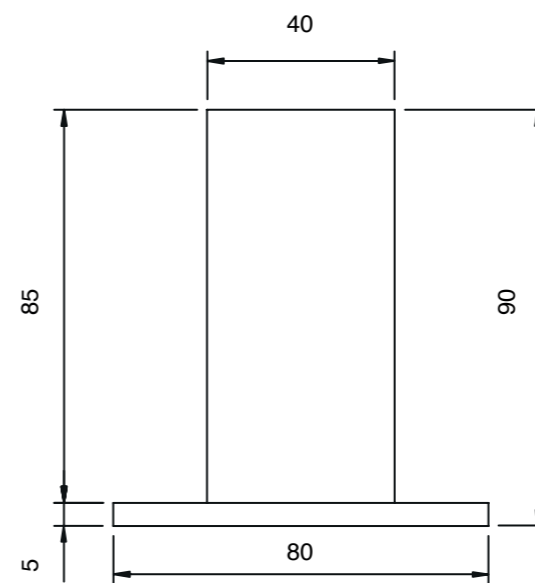
EasyWay



AGUACARBON®
your lightweight nautical accessories

Accessori

Boccola di fissaggio on board



Boccole da incasso eleganti e ultra leggere realizzate in fibra di carbonio e resina epossidica.

Le nostre boccole da incasso sono progettate per proteggere i fori di passaggio e per il fissaggio delle nostre passerelle offrendo una combinazione ideale di resistenza e leggerezza. L'attenzione ai dettagli e la qualità industriale delle nostre boccole da incasso in carbonio garantiscono prestazioni affidabili e una lunga durata nel tempo.

Cod. Art. BCLL_CARB

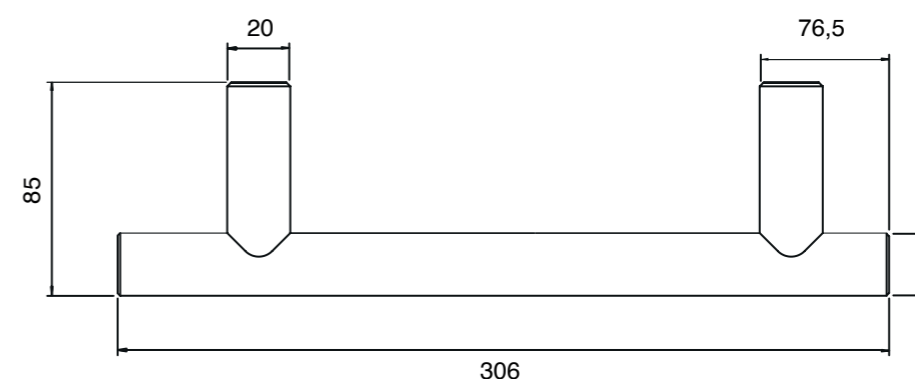
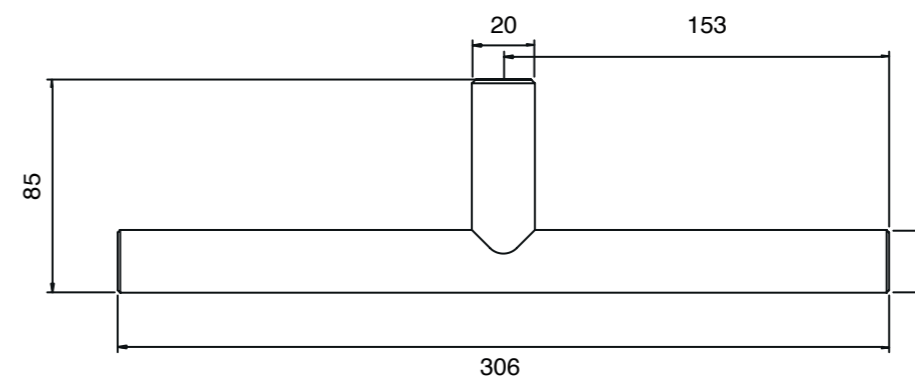
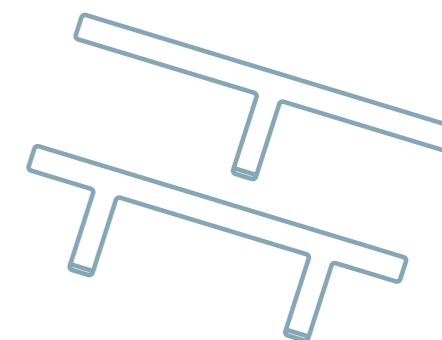
Materiale	fibra di carbonio; resina epossidica
Diametro esterno	40 mm
Diametro interno	20 mm
Altezza	90 mm
Spessore	5 mm

Accessori

Perni di fissaggio



Perni di fissaggio, realizzati in Italia in acciaio inox AISI 316L sono un componente essenziale per garantire la stabilità delle nostre passerelle.
Fornitura e montaggio sono inclusi nell'acquisto della passerella.



Monoperno piroettante

Cod. Art. PRN_SG

Materiale	acciaio inox AISI 316L
Diametro	20 mm
Spessore	1,5 mm

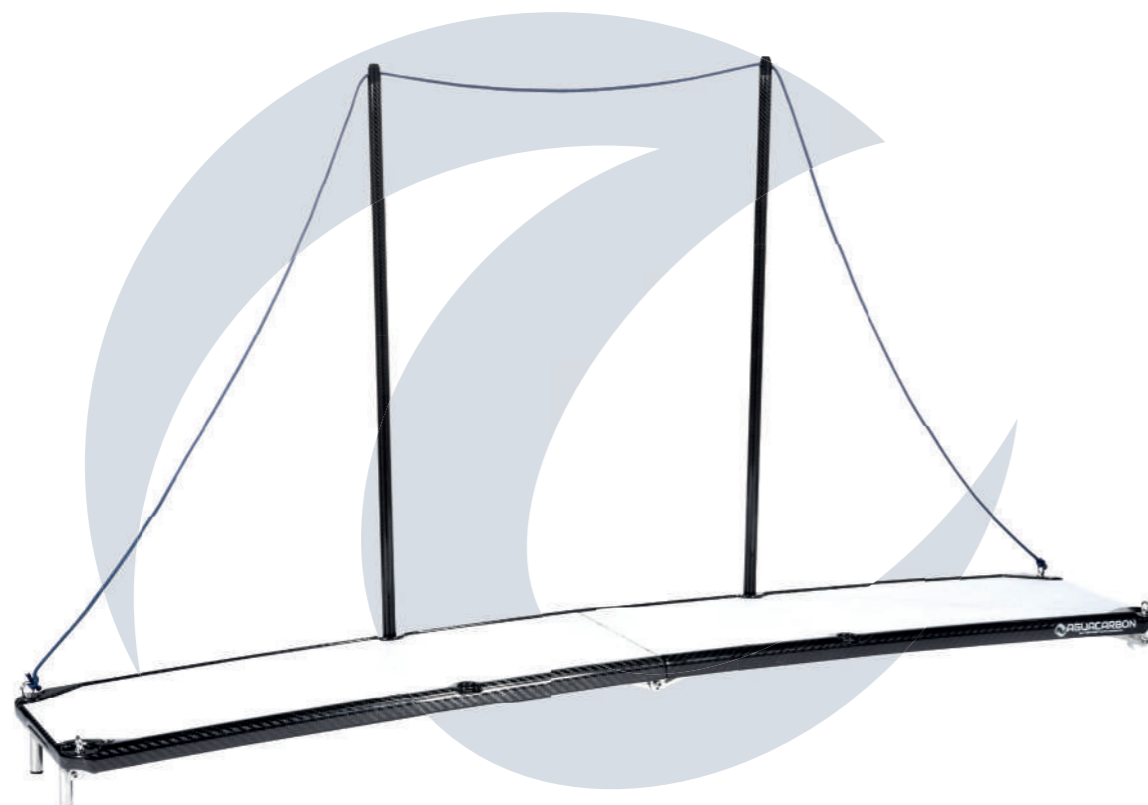
Doppio perno

Cod. Art. PRN_DP

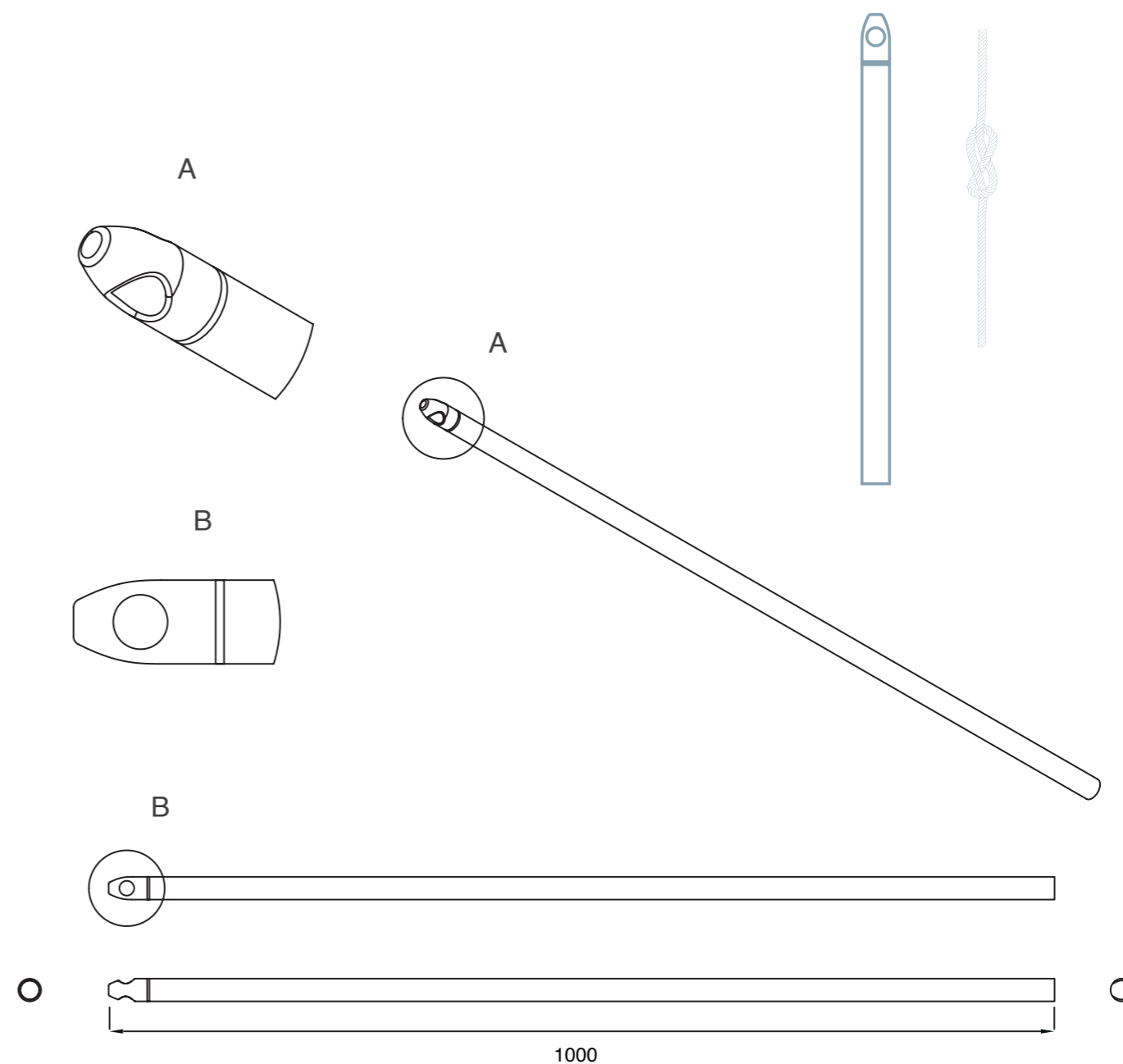
Materiale	acciaio inox AISI 316 L
Diametro	20 mm
Spessore	1,5 mm

Accessori

Candelieri



I candelieri Aguacarbon sono la scelta perfetta per garantire un passaggio sicuro e agevole sulla passerella, fungendo anche da corrimano. Progettati e realizzati in Italia in fibra di carbonio e resina epossidica con inserti in ABS, i nostri candelieri rappresentano un dettaglio che eleveranno l'estetica della tua passerella.



Cod. Art. CDLR_100

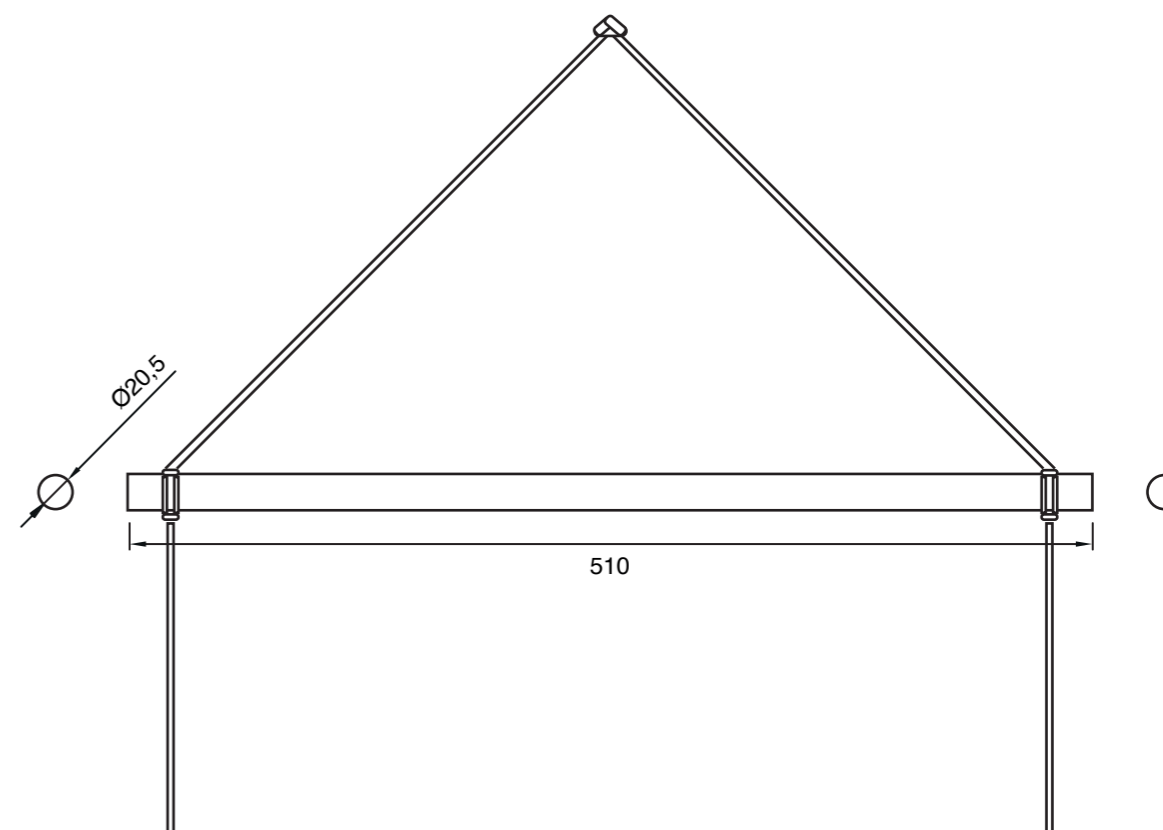
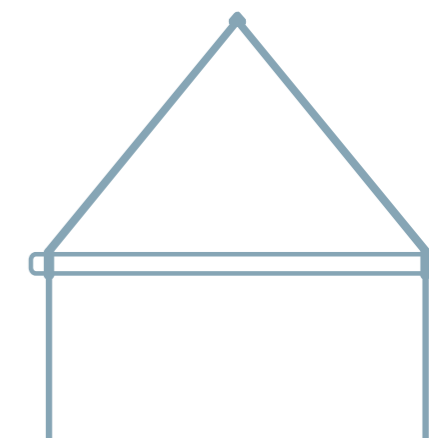
Materiale	fibra di carbonio; resina epossidica; ABS
Lunghezza	1000 mm
Spessore	1,5 mm

Accessori

Trapezio in carbonio con cima in Dyneema



La combinazione di fibra di carbonio e cima in Dyneema crea una sinergia perfetta tra leggerezza e resistenza, permettendo il sollevamento della passerella in piena sicurezza.



Cod. Art. TPC_CD

Materiale	fibra di carbonio; resina epossidica; cima in Dyneema
Diametro	20,5 mm
Spessore	1,5 mm

Finiture

Il piano di calpestio della tua imbarcazione merita la massima attenzione per garantire comfort, sicurezza e stile.

Offriamo diverse opzioni di rifinitura personalizzata che soddisferanno per rendere esclusiva la tua EasyWay.

AGUACARBON

Finiture

Finiture disponibili

Calpestio antiscivolo

Il calpestio in KiwiGrip garantisce un'aderenza sicura anche nelle condizioni marine più impegnative. Disponibile in più gamme colori, potrai personalizzare il piano di calpestio secondo il tuo stile unico.

Possibilità di scelta colore tra: bianco, grey, blue.



Teak sintetico

Il teak sintetico è una soluzione sofisticata che offre l'aspetto elegante del teak naturale senza i suoi svantaggi, come il mantenimento l'anti usura e l'antiscivolo. Realizzato con materiali resistenti agli agenti atmosferici, il teak sintetico offre una durata eccezionale e richiede poco o nessun trattamento.



Adesivi personalizzati

Se desideri una finitura creativa e originale, puoi optare per l'applicazione di adesivi personalizzati. Possiamo creare adesivi su misura con grafiche, loghi o design che riflettono il tuo stile personale.



Borsoni

I borsoni EasyWay sono stati progettati per soddisfare le esigenze della vita in barca. Sono estremamente pratici e dotati di imbottitura agli angoli per garantire la massima protezione durante i viaggi. Realizzati in Italia con tessuto tecnico di alta qualità, i borsoni EasyWay offrono sicurezza e durata nel trasporto degli oggetti.



Borsoni

Borsoni per Passerella EasyWay



Cod. Art.	BRS_EW215	BRS_EW240	BRS_EW260/280
Materiale	tessuto tecnico poliestere; rete tecnica in poliestere;	tessuto tecnico poliestere; rete tecnica in poliestere;	tessuto tecnico poliestere; rete tecnica in poliestere;
Composizione	Apertura zip; Manici rinforzati; Imbottitura sui lati;	Apertura zip; Manici rinforzati; Imbottitura sui lati	Apertura zip; Manici rinforzati; Imbottitura sui lati
Dimensioni	1020 x 400 x 200 mm	1180 x 400 x 220 mm	1380 x 400 x 220 mm

Possibilità di personalizzazione con logo cliente.



Contatti utili

Assistenza clienti

info@aguacarbon.com

Commerciale e Marketing

sales@aguacarbon.com

+39 377 438 7170

Amministrazione

amministrazione@aguacarbon.com

neotecmar@pec.it

Sedi

sede operativa: Via Erasmo Piaggio 77/e Chieti

sede legale: Via Matrino 143 Città Sant'Angelo

scopri di più!

scansiona il QR code





AGUACARBON[®]

your lightweight nautical accessories

www.aguacarbon.com

Neotecmar Srl
Vat 02381240684

© 2023 Copyright