

BONSEGNA®

Produttori dal 1970



RIMORCHI PER IL TRASPORTO
TRAILERS FOR TRANSPORT

5 PAROLE PER DESCRIVERCI: 5 WORDS TO DESCRIBE US:



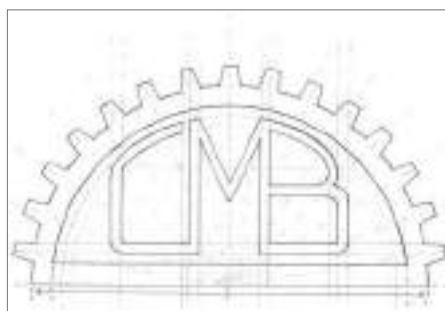
ESPERIENZA

L'attività fu avviata nel 1970 dal padre Antonio, che realizzava attrezzature agricole, come carrelli per motocoltivatori o motozappe, irroratori, cucitabacco e attrezzi per la raccolta delle olive nello splendido territorio Salentino. Vantando 50 anni di esperienza nella costruzione di attrezzature per l'agricoltura, l'azienda Bonsegna rappresenta oggi una delle realtà produttrici più innovative del Sud Italia, grazie anche alla passione e alla dedizione dei figli, Pierluigi e Marco, che oggi dirigono l'azienda sotto l'attenta supervisione del padre.



EXPERIENCE

The activity was started in 1970 by his father Antonio, who made agricultural equipment, such as trolleys for cultivators or motor hoes, sprayers, cucitabacco and tools for olive harvesting in the beautiful territory of Salento. With 50 years of experience in the construction of agricultural equipment, the company Bonsegna is now one of the most innovative manufacturers in southern Italy, thanks to the passion and dedication of his sons, Pierluigi and Marco, who now run the company under the careful supervision of his father.



EFFICIENZA EFFICIENCY

Il nostro maggiore punto di forza: **tempi di consegna e di produzione rapidi** perché la soddisfazione del cliente è per noi sempre al primo posto.

*Our greatest strength: **rapid delivery and production times** because customer satisfaction is always first for us.*



QUALITÀ

Tutti i prodotti Bonsegna possiedono dichiarazione di conformità CE e certificazione.

Siamo membri dell'associazione nazionale di macchine agricole FEDERUNACOMA.

QUALITY

All Bonsegna products have EC declaration of conformity and certification.

We are members of the national association of agricultural machines FEDERUNACOMA.





INNOVAZIONE E SVILUPPO

Per merito degli investimenti effettuati in attrezzature e macchinari innovativi, il processo produttivo viene seguito a 360 gradi, dalla progettazione dei nuovi modelli attuata con i più moderni strumenti informatici CAD 3D, come il software Solid Works, fino ai severi test e alle prove finali sulle macchine.

Il percorso di crescita ha portato la ditta a disporre attualmente di uno stabilimento esteso su circa 40.000 metri quadri, di cui 5.000 coperti, ed equipaggiato con:

- Numerose macchine a controllo numerico: presso piegatrici, calandre, taglio plasma, taglio tubi e travi
- Torni e frese
- Un magazzino di ricambi componenti di 500m²
- Sala verniciatura
- Studio tecnico interno



INNOVATION AND DEVELOPMENT

Thanks to the investments made in innovative equipment and machinery, the production process is followed at 360 degrees, from the design of new models implemented with the most modern 3D CAD computer tools, such as Solid Works software, to the strict tests and final tests on the machines.

The growth path has led the company to currently have a plant extended on about 40,000 square meters, of which 5,000 are covered, and equipped with:

- *Numerous numerical control machines: on bending machines, calenders, plasma cutting, cutting pipes and beams*
- *Lathes and milling machines*
- *A 500m² spare parts warehouse for components*
- *Painting room*
- *Internal technical study*



ASSISTENZA

Ciascun membro dell'azienda si impegna costantemente nel fornire assistenza al cliente pre e post vendita, sia a livello tecnologico e virtuale (social network, chat, email e contatti telefonici) sia a livello pratico, grazie anche alla presenza di un'officina specializzata nella riparazione e di un ampio magazzino di pezzi di ricambio.

ASSISTANCE

Each member of the company is constantly committed to providing pre- and post-sales customer service, both on a technological and virtual level (social networks, chat, email and telephone contacts) and on a practical level, thanks to the presence of a workshop specializing in repair and a large warehouse of spare parts.

RIMORCHIO AGRICOLO MONOASSE

MONO AXLE AGRICULTURAL TRAILER



DI SERIE	STANDARD	ACCESSORI	OPTIONAL
Innesto rapido per attacco sollevatore	Quick coupling for lift attachment	Sponde apribile sottosopra laterali	Lateral upside down openable sides
Ribaltamento trilaterale	Trilateral overturn	Bocca per il grano sulla sponda	Mouth for the grain on the bank
Dispositivo per evitare cattivo ribaltamento	Device to avoid bad tipping over	Apertura delle sponde posteriori a bandiera (per giro)	Flag-type opening of the rear sides (per lap)
Valvola paracadute sul pistone	Parachute valve on the piston	Assale maggiorato	Increased axle
Avvisatore acustico durante il ribaltamento	Audible warning device during tipping over	Cassetta porta attrezzi	Toolbox
Impianto luci a norma	Lighting system in compliance with standards	Freno idraul. manuale (uso aziendale)	Manual hydraulic brake (company use)
Sospensioni rigide	Rigid suspensions	Predisposizione per porta imperiali e imperiali ant. e post.	Predisposition for front and rear poles and poles
Dichiarazione di conformità CE	EC declaration of conformity	Piedino ant. idraulico	Hydraulic front foot
Libretto uso e manutenzione	Use and maintenance booklet		
Documenti per omologazione stradale	Documents for road homologation		

Codice Code	Cassone dim. Esterne External dimensions of the tipper	h. sponde h. sides	Q.li pieno carico Full load	Quadro assale Square axle	Piantone Tipper pillar		Ruote seminuove o similari Half new wheels or similar
					Ant. front	Post. rear	
CMB20M	1500X2500	500	15-20	45	No	No	10.0/75 R15.3 pr14
CMB31M	1700X2800	500	30	45	No	Si yes	10.0/75 R15.3 pr14
CMB38M	1800X3000	500	38	60	No	Si yes	11,5/80 R15,3 pr16
CMB50M	2000X3500	500	50	60	No	Si yes	11,5/80 R15,3 pr16
CMB60M	2300X4100	600	60	80	Si yes	Si yes	315/70 R22.5
CMB65M	2400X4600	600	60	80	Si yes	Si yes	215/75R17,5 gem. Oppure twin or 445/45R19,5



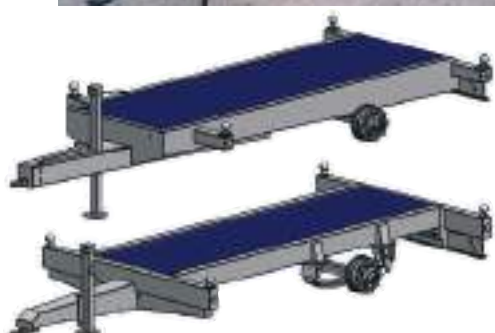
CMB65M con barre anteriori e posteriori per trasporto balle.



Sponde libro cassone - CMB60M

Rimorchio agricolo monoasse con balestre paraboliche

Mono axle agricultural trailer with parabolic leaf springs



Disegno del telaio senza sospensioni.
Chassis drawing without suspensions.

Disegno del telaio con sospensioni.
Chassis drawing with suspensions.

DI SERIE	STANDARD
Telaio ZINCATO a CALDO	Hot dip galvanized frame
Innesto rapido per attacco sollevatore	Quick coupling for lift attachment
Ribaltamento trilaterale	Trilateral overturn
Dispositivo per evitare cattivo ribaltamento	Device to avoid bad tipping over
Valvola paracadute sul pistone	Parachute valve on the piston
Avisatore acustico durante il ribaltamento	Audible warning device during tipping over
Cassone in lamiera da 4 mm	Body in 4 mm sheet metal
Impianto luci a norma	Lighting system in compliance with standards
Gommini antirumore sul telaio	Anti-noise rubbers on the frame
SOSPENSIONE balestra parabolica	Parabolic leaf springs SUSPENSION
Libretto uso e manutenzione e conformità CE	EC declaration of conformity
Documenti per omologazione stradale	Use and maintenance booklet

ACCESSORI	OPTIONAL
Sponde apribile sottosopra laterali	Lateral upside down openable sides
Bocca per il grano sulla sponda	Mouth for the grain on the bank
Apertura delle sponde posteriori a bandiera (per giro)	Flag-type opening of the rear sides (per lap)
Assale maggiorato	Increased axle
Cassetta porta attrezzi	Toolbox
Freno idraul. manuale (uso aziendale)	Manual hydraulic brake (company use)
Piedino ant. idraulico	Hydraulic front foot

Codice Code	Cassone dim. Esterne External dimensions of the tipper	h. sponde h. sides	Q.li pieno carico Full load	Freno Brake	Quadro assale Square axle	Piantone Tipper pillar		Ruote seminuove o simili Half new wheels or similar
						Ant. front	Post. rear	
CMB50MS	2000X3500	500	50	Meccanico mechanic	70 a 6 fori 6 holes	No	Si yes	265/70 R19,5
CMB60MS	2300X4100	600	60	meccanico/idraulico mechanic/hydraulic	80 a 8 fori 8 holes	Si yes	Si yes	445/45 R19,5

RIMORCHIO AGRICOLO TANDEM

TANDEM AGRICULTURAL TRAILER



DI SERIE	STANDARD	ACCESSORI	OPTIONAL
Innesto rapido per attacco sollevatore	Quick coupling for lift attachment	Differenza per frenatura idraulica	Difference for hydraulic braking
Ribaltamento trilaterale	Trilateral overturn	Sponde laterali apribile sotto sopra con leva	Bottom-opening side with lever
Telaio rinforzato a trave	Reinforced beam frame	Apertura delle sponde posteriori a bandiera (altezza 1000 oppure 1200)	Flag-type opening of the rear sides (per lap)
Dispositivo per evitare cattivo ribaltamento	Device to avoid bad tipping over	Montanti industriali Ant.-Cent-Post.	Industrial uprights front -Central-rear
Valvola paracadute sul pistone	Parachute valve on the piston	Bocca per il grano sulla sponda	Mouth for the grain on the bank
Avvisatore acustico durante il ribaltamento	Audible warning device during tipping over	Predisposizione per porta imperiali e imperiali ant. e post.	Predisposition for front and rear poles and poles
Piantone Anteriore - Centrale - Posteriore	Front -central -rear tipper pillar	Ribaltamento con motore idraulico e pompa (senza cardano)	Tipping with hydraulic motor and pump (without cardan shaft)
Freni pneumatici agenti sulle quattro ruote	Pneumatic brakes acting on all four wheels	Ruota di scorta semi nuova	Spare wheel half new
Sospensione TANDEM PARABOLICA di tipo industriale	PARABOLIC TANDEM industrial suspension	Cassetta porta attrezzi	Toolbox
Impianto luci a norma con luci led laterali	Standardised lighting system with side led lights	Impianto luci a led laterali e fanali posteriori pos. led	LED side lights and rear led lights system
Asse posteriore sterzante con bloccaggio in retromarcia (tranne CMB100T)	Rear axle steering with reverse lock (except CMB100T)	Piedino ant. idraulico a scomparsa	Hydraulic retractable front foot
Dichiarazione di conformità CE	EC declaration of conformity		
Libretto uso e manutenzione	Use and maintenance booklet		
Documenti per omologazione stradale	Documents for road homologation		

Codice Code	Cassone dim. Esterne External dimensions of the tipper	h. sponde h. sides	Q.li pieno carico Full load	Quadro assale Square axle	Ruote seminuove o similari Half new wheels or similar
CMB100T	2400X4600	600	100	80 a 8 fori 8 holes	305/70R22,5
CMB101T	2400X4600	600	140	90 a 8 fori 8 holes	315/60R22,5
CMB140T	2400X5000	600	140	130 a 10 fori 10 holes	385/65R22,5
CMB141T	2400X6200	600	140	130 a 10 fori 10 holes	385/65R22,5
CMB145T	2400X6500	600	140	130 a 10 fori 10 holes	385/65R22,5

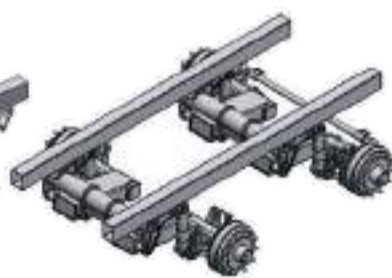


Possibilità di allestire i rimorchi agricoli con cassoni ad apertura manuale o idraulica.

Possibility of equipping agricultural trailers with hand-opening or hydraulic bodies.



Disegno sospensioni tipo meccaniche tandem.
Mechanical tandem suspensions drawing.



Disegno sospensioni Idrrauliche.
Hydraulic suspensions drawing.

Nei rimorchi agricoli TANDEM le sospensioni possono essere di tipo meccaniche TANDEM parabolico, le quali garantiscono maggiore tenuta di strada e uniforme sollecitazione su telaio, o di tipo IDRAULICHE, a ruote indipendenti, che permettono di avere un'elevata stabilità, assenza di rollio e beccheggio, carico costante sulle ruote in ogni situazione di terreno e frenatura.

In TANDEM agricultural trailers, suspensions can be of mechanical type TANDEM parabolic, which guarantee greater road holding and uniform stress on the chassis or self-tapping HYDRAULIC type, which allow for high stability, no roll and pitch, constant load on the wheels in all terrain and braking situations.

RIMORCHIO AGRICOLO BIASSE

TWO AXES AGRICULTURAL TRAILER



DI SERIE	STANDARD	ACCESSORI	OPTIONAL
Innesto rapido per attacco sollevatore	Quick coupling for lift attachment	Differenza per frenatura idraulica	Difference for hydraulic braking
Ribaltamento trilaterale	Trilateral overturn	Sponde apribile sottosopra con leva laterali	Opening upside down sides with side lever
Telaio rinforzato a trave	Reinforced beam frame	Apertura delle sponde posteriori a bandiera (altezza 1000 oppure 1200)	Flag-type opening of the rear sides (per lap)
Dispositivo per evitare cattivo ribaltamento	Device to avoid bad tipping over	Montanti industriali Ant.-Cent.-Post.	Industrial uprights front-central-rear
Valvola paracadute sul pistone	Parachute valve on the piston	Cassetta porta attrezzi	Toolbox
Avvisatore acustico durante il ribaltamento	Audible warning device during tipping over	Bocca per il grano sulla sponda	Mouth for the grain on the bank
Impianto luci a norma	Lighting system in compliance with standards	Predisposizione per porta imperiali e imperiali anteriori e posteriori	Predisposition for front and rear poles and poles
Sospensioni balestre PARABOLICHE	Parabolic leaf springs SUSPENSION	Ribaltamento con motore idraulico e pompa (senza albero cardano)	Tipping with hydraulic motor and pump (without cardan shaft)
Ralla anteriore	Front fifth wheel coupling		
Libretto uso e manutenzione e conformità CE	EC declaration of conformity and use and maintenance booklet		
Documenti per omologazione stradale	Documents for road homologation		

Codice Code	Cassone dim. Esterne External dimensions of the tipper	h. sponde h. sides	Q.li pieno carico Full load	Freno Brake	Quadro assale Square axle	Piantone Tipper pillar			Ruote seminuove o simili Half new wheels or similar
						Ant. front	Cent. central	Post. rear	
CMB65B	2400X4750	600	60	meccanico/idraulico mechanic/hydraulic	80 a 8 fori 8 holes	Si yes	Si yes	Si Yes	215/75R17.5 gemellari twin
CMB145B	2400X4750	600	140	Pneumatici pneumatic	90 a 8 fori 8 holes	Si yes	Si yes	Si yes	215/75R17.5 gemellari twin

DUMPER MONOASSE

DUMPER MONO AXLE



DI SERIE	STANDARD	ACCESSORI	OPTIONAL
Telaio in lamiera presso piegata	Press-folded sheet metal frame	Verniciatura interna del cassone con vernice alimentare	Interior painting of the container with food grade paint
Ribaltamento posteriore con innesto rapido	Rear tipping with quick coupling	Apertura della sponde posteriore a bandiera	Stainless steel hand-rinse basin
Valvola paracadute sul pistone	Parachute valve on the piston	Vaschetta inox lavamani	Flag-type opening of the rear sides (excluding hydraulic opening)
Avvisatore acustico durante il ribaltamento	Audible warning device during tipping over	Cassetta porta attrezzi	Toolbox
Portellone posteriore apribile idraulic. NON a tenuta stagna	Hydraulic opening tailgate. NOT watertight	Sopra sponde h. 500 escluso posteriore su vasca h.800	Above sides h. 500 excluding rear sides on tank h. 800
Vasca con profilo in lamiera presso piegata	Bathtub with profile in press-formed sheet metal	Piedino anteriore idraulico	Hydraulic front foot
Piede anteriore con riduttore di giri	Front foot with speed reducer		
Scaletta di ispezione in ferro	Iron inspection ladder		
Impianto luci a norma	Lighting system in compliance with standards		
Dichiarazione di conformità CE	EC declaration of conformity		
Libretto uso e manutenzione	Use and maintenance booklet		
Documenti per omologazione stradale	Documents for road homologation		



Codice Code	Cassone dim. Esterne External dimensions of the tipper	h. vasca h. sides	h. da terra h. from floor	Q.li pieno carico Full load	Quadro assale Square axle	Ruote seminuove o similari Half new wheels or similar
CMB60VMH CMB60VMHinox	2000x3800	1200	2300	60	80 a 8 fori 8 holes	385/55R22.5
CMB61VM CMB61VMinox	2300x4100	1200	2300	60	80 a 8 fori 8 holes	385/55R22.5

RIMORCHIO AGRICOLO DUMPER TANDEM TANDEM DUMPER AGRICULTURAL TRAILER



DI SERIE	STANDARD	ACCESSORI	OPTIONAL
Telaio rinforzato	Reinforced frame	Differenza per frenatura idraulica	Hydraulic brake
Ribaltamento posteriore con innesto rapido	Rear tipping with quick coupling	Sopra Sponde H. 400 zincate a caldo	Second sides H. 400 hot dip galvanized
Vasca con profilo in lamiera presso piegata	Tank with profile in press-formed sheet metal	Portellone posteriore a tenuta stagna	Portellone posteriore a tenuta stagna
Portellone posteriore apribile idraulic. NON a tenuta stagna	Hydraulic opening tailgate. NOT watertight	Ribaltamento con motore idraulico e pompa (senza albero cardano)	Ribaltamento con motore idraulico e pompa (senza albero cardano)
Freni pneumatici, agenti sulle quattro ruote	Pneumatic brakes, acting on all four wheels	Vaschetta inox lavamani	Toolbox dimensions 500x300x300
Sospensione TANDEM PARABOLICA di tipo industriale	TANDEM PARABOLIC industrial suspension	Cassetta porta attrezzi 500x300x300	Stainless steel hand-rinse basin
Piedino anteriore idraulico	Hydraulic front foot	Sospensioni idrauliche indipendenti 18T.	Independent hydraulic suspensions 18 tons
Valvola paracadute sul pistone	Parachute valve on the piston	Sospensioni idrauliche MAGGIORATE 24T.	Hydraulic suspensions MAJOR 24 tons
Avvisatore acustico durante il ribaltamento	Audible warning device during tipping over	Telone di copertura ad apertura con manovella manuale (non disponibile con le sopra sponde)	Covering tarpaulin with manual crank opening (not available with the above sides)
Valvola di fine corsa sul pistone	Limit valve on the piston	Cassone in acciaio inox	Stainless tank
Impianto luci a norma con luci	Standardised lighting system with lights	Impianto luci a led laterali e fanali posteriori pos. led	LED side lights and rear led lights system
Libretto uso e manutenzione e conformità CE	EC declaration of conformity and use and maintenance booklet		
Documenti per omologazione stradale	Documents for road homologation		

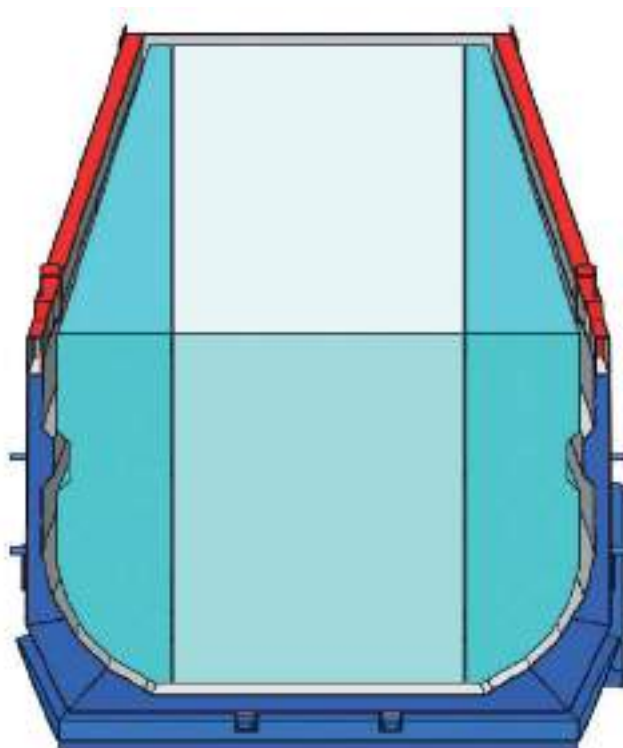
Codice Code	Cassone dim. Esterne External dimensions of the tipper	h. vasca h. sides	h. da terra h. from floor	N° assi Axes	Quadro assale Square axle	Ruote seminuove o similari Half new wheels or similar
CMB120VT	2400X4600	1600	120	1° fisso 2° sterz con blocco 1 st fix 2 nd steering with lock	90 a 8 fori 8 holes	385/65R22,5
CMB140VT	2400X5500	1600	140	1° fisso 2° sterz con blocco 1 st fix 2 nd steering with lock	130 a 10 fori 10 holes	385/65R22,5
CMB141VT	2400X6200	1600	140	1° fisso 2° sterz con blocco 1 st fix 2 nd steering with lock	130 a 10 fori 10 holes	560/60R22.5 nuove new

DISEGNO TANDEM CON VASCA CONICA

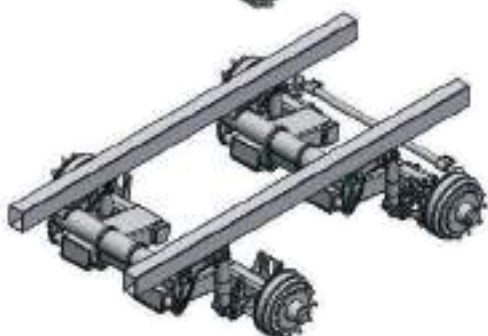
Il cassone dei rimorchi Dumper Bonsega è conico; è composto da pareti laterali smussate da una serie di pieghe consecutive che facilitano lo scarico del materiale contenuto.

TANDEM CONIC TANK DRAWING

The box is conical; it is composed of side walls whose rear distance is greater than the front one, and of edges rounded by a series of consecutive folds that facilitate the discharge of the material contained.



Disegno sospensioni tipo meccaniche tandem.
Drawing tandem mechanical suspensions.



Disegno sospensioni Idrrauliche.
Drawing hydraulic suspensions.

Nei rimorchi agricoli DUMPER tandem le sospensioni possono essere di tipo meccaniche TANDEM parabolico, le quali garantiscono maggiore tenuta di strada e uniforme sollecitazione su telaio, o di tipo IDRAULICHE, a ruote indipendenti, che permettono di avere un'elevata stabilità, assenza di rollio e beccheggio, carico costante sulle ruote in ogni situazione di terreno e frenatura.

In tandem DUMPER agricultural trailers, suspensions can be of mechanical type TANDEM parabolic, which guarantee greater road holding and uniform stress on the chassis or self-tapping HYDRAULIC type, which allow for high stability, no roll and pitch, constant load on the wheels in all terrain and braking situations.

RIMORCHIO AGRICOLO DUMPER TRIDEM TRIDEM DUMPER AGRICULTURAL TRAILER



DI SERIE	STANDARD	ACCESSORI	OPTIONAL
Vasca con profilo in lamiera presso piegata	Tank with profile in press-formed sheet metal	Diff. per frenatura idraulica	Hydraulic brake
Ribaltamento posteriore con innesto rapido	Rear tipping with quick coupling	Portellone posteriore a tenuta stagna	Watertight rear door
Freni pneumatici, agenti sulle quattro ruote	Pneumatic brakes, acting on all four wheels	Ribaltamento con motore idraulico e pompa (CONSIGLIATO)	Tipping with hydraulic motor and pump (without cardan shaft)
Sospensione TRIDEM parabolica di tipo industriale	Industrial type parabolic TRIDEM suspension	Sospensioni idrauliche indipendenti da 2TT.	27 tons independent hydraulic suspension
Portellone post. apertura idraulica NO tenuta stagna	Tailgate rear opening hydraulic NO watertight	Sospensioni idrauliche indipendenti MAGGIORATE 36T.	Independent hydraulic suspensions MAJOR 36 tons
Piedino anteriore idraulico	Hydraulic front foot	Vaschetta inox lavamani	Stainless steel hand-rinse basin
Valvola paracadute sul pistone	Parachute valve on the piston	Cassetta porta attrezzi	Toolbox
Avisatore acustico durante il ribaltamento	Audible warning device during tipping over	Sopra Sponde H. 400 zincate a caldo	Second sides H. 400 hot dip galvanized
Valvola di fine corsa sul pistone	Limit valve on the piston	Telone di copertura ad apertura con manovella manuale (non disponibile con le sopra sponde)	Covering tarpaulin with manual crank opening (not available with the above sides)
Impianto luci a norma con luci led laterali	Standardised lighting system with side led lights	Cassone in acciaio inox	Stainless tank
Libretto uso e manutenzione e dichiarazione CE	User and maintenance manual and EC declaration	Impianto luci a led laterali e fanali posteriori pos. led	LED side lights and rear led lights system
Documenti per omologazione stradale	Documents for road homologation		

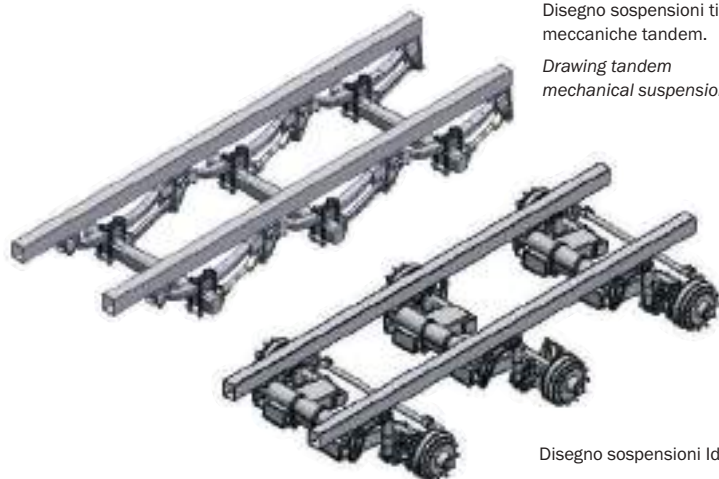
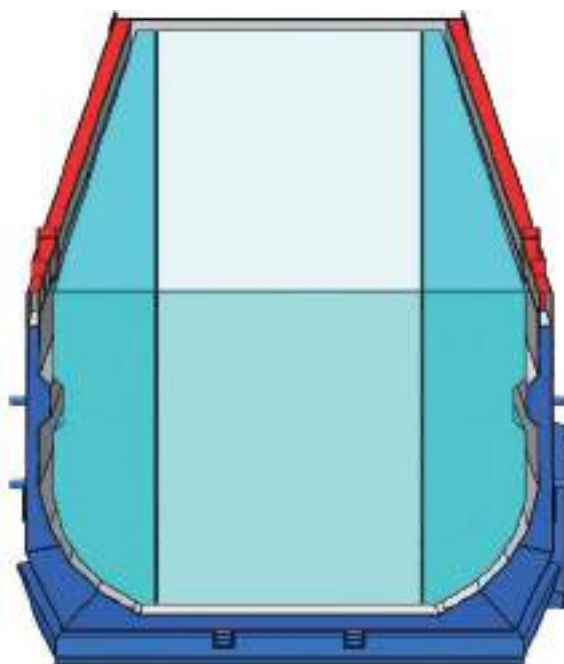
Codice Code	Cassone dim. Esterne External dimensions of the tipper	h. vasca h. sides	h. da terra h. from floor	N° assi Axes	Quadro assale Square axle	Ruote seminuove o similari Half new wheels or similar
CMB199VT	2400X6500	1600	200	1° sterz con blocc 2° fisso		425/65R22,5
CMB200VT	2400X7500	1600	200	3° sterz con blocc	130 a 10 fori	425/65R22,5
CMB201VT	2400X8200	1600	200	1 st steering with lock 2 nd fix 3 rd steering with lock	10 holes	425/65R22,5

DISEGNO TRIDEM CON VASCA CONICA

Il cassone dei rimorchi Dumper Bonsegna è conico; è composto da pareti laterali smussate da una serie di pieghe consecutive che facilitano lo scarico del materiale contenuto.

TRIDEM CONIC TANK DRAWING

The box is conical; it is composed of side walls whose rear distance is greater than the front one, and of edges rounded by a series of consecutive folds that facilitate the discharge of the material contained.



Disegno sospensioni tipo meccaniche tandem.

Drawing tandem mechanical suspensions.

Disegno sospensioni Idrauliche.
Drawing hydraulic suspensions.

Nei rimorchi agricoli DUMPER tridem le sospensioni possono essere di tipo meccaniche TRIDEM parabolico, le quali garantiscono maggiore tenuta di strada e uniforme sollecitazione su telaio, o di tipo IDRAULICHE, a ruote indipendenti, che permettono di avere un'elevata stabilità, assenza di rollio e beccheggio, carico costante sulle ruote in ogni situazione di terreno e frenatura.

In tridem DUMPER agricultural trailers, suspensions can be of mechanical type TRIDEM parabolic, which guarantee greater road holding and uniform stress on the chassis or self-tapping HYDRAULIC type, which allow for high stability, no roll and pitch, constant load on the wheels in all terrain and braking situations.

RIMORCHI TRASPORTO BALLE TRAILER BALES TRANSPORT

MONOASSE MONO AXLE



DI SERIE	STANDARD
pianale in lamiera striata	Striped sheet metal platform
ribaltamento idraulico con pistone doppio effetto	hydraulic tipping with double acting p iston
verricelli n° 2 anteriori e n° 1 e n° 2 laterali	front and side winches
impianto luci a norma	lighting system in compliance with standards
sponda posteriore	rear side
dichiarazione di conformità Ce	EC declaration of conformity
libretto uso e manutenzione	use and maintenance booklet
Documenti per omologazione stradale	Documents for road homologation

ACCESSORI	OPTIONAL
Ruota di scorta	SPARE WHEEL
Differenza per Ruote 11.5/80 R15,3 PR 16	Wheels 11.5/80 R15,3 PR 16



Codice Code	Cassone dim. Esterne External dimensions of the tipper	Q.li pieno carico Full load	Freni Brake	Quadro Assale Square axle	Ruote nuove New wheels
CMB60CIN	2400x6130	60	Mecc./ Idrraulici Mechanic/ hydraulic	80 a 8 fori 8 holes	215/75R17,5

TANDEM



Disegno rimorchio senza rampe con imperiali tipo A



Disegno rimorchio con rampe con imperiali anteriori tipo B

DI SERIE	STANDARD
Pianale in lamiera striata	Striped sheet metal platform
Freni pneumatici	Pneumatic brakes
Verricelli n° 2 anteriori e n° 2 e n°3 laterali	Front and side winches
Impianto luci a norma	Lighting system in compliance with standards
Piede di appoggio anteriore idraulico con valvola	Hydraulic front support foot with valve
Sospensioni kit tandem parabolico	Suspensions Tandem Parabolic Kit
Dichiarazione di conformità CE	EC declaration of conformity
Libretto uso e manutenzione	Use and maintenance booklet
Documenti per omologazione stradale	Documents for road homologation

ACCESSORI	OPTIONAL
Diff. per frenatura idraulica	Hydraulic brake
Pianale inclinato con predisposizione per rampe	Inclined platform with predisposition for ramps
Rampe di carico posteriore idrauliche (esclude il ribaltamento)	Hydraulic rear loading ramps (excludes tipping)
Predisposizione sul pianale per alloggiamento pali laterali	Platform arrangement for side poles accommodation
Pali laterali	Side poles
Spondina ant. in scatolato per rimorchi a pianale	Boxed front drawer for flatbed trailers
Cassetta in ferro porta attrezzi	Iron Toolbox dimensions
Ruota di scorta con porta ruota montato su imperiali anteriori	Spare wheel with wheel holder mounted on front imperial wheels
Impianto luci a led laterali e fanali posteriori pos. led	LED side lights and rear led lights system

Codice Code	Cassone dim. Esterne External dimensions of the tipper	Q.li pieno carico Full load	Freni Brake	Quadro Assale Square axle	Ruote nuove New wheels
CMB143T	2400X6500	140	Pneumatici Pneumatic	130 a 10 fori 10 holes	445/45R19,5
CMB144T	2400X7500	140	Pneumatici pneumatic	130 a 10 fori 10 holes	445/45R19,5

TRIDEM



Disegno rimorchio senza rampe con imperiali tipo A



Disegno rimorchio con rampe con imperiali anteriori tipo B



DI SERIE	STANDARD
Pianale fisso in lamiera striata	Striped sheet metal platform
Freni pneumatici	Pneumatic brakes
Verricelli n° 2 anteriori e n° 2 e n° 3 laterali	Front and side winches
Impianto luci a norm	Lighting system in compliance with standards
Sospensioni kit tridem parabolico	Suspensions Tridem Parabolic Kit
Piede di appoggio anteriore idraulico	Hydraulic front support foot with valve
Assale anteriore e posteriore sterzante con bloccaggio	Rear axle steering with locking except
Sponda posteriore	Tailgate
Dichiarazione di conformità CE	EC declaration of conformity
Libretto uso e manutenzione	Use and maintenance booklet
Documenti per omologazione stradale	Documents for road homologation
ACCESSORI	OPTIONAL
Diff. per frenatura idraulica	Hydraulic brake
Pianale inclinato con predisposizione per rampe	Inclined platform with predis position for ramps
Rampe di carico posteriore idrauliche	Hydraulic rear loading ramps (excludes tipping)
Predisposizione sul pianale per alloggiamento pali laterali	Platform arrangement for side poles accommodation
Pali laterali (5 per lato escluso primo ed ultimo)	Side poles (5 per side excluding first and last side)
Spondina ant. in scatolato per rimorchi a pianale	Boxed front drawer for flatbed trailers
Cassetta in ferro porta attrezzi	Iron Toolbox dimensions
Ruota di scorta con porta ruota montato su imperiali anteriori	Spare wheel with wheel holder mounted on front imperial wheels
Impianto luci a led laterali e fanali posteriori pos. led	LED side lights and rear led lights system

Codice Code	Cassone dim. Esterne External dimensions of the tipper	Q.li pieno carico Full load	Freni Brake	Quadro Assale Square axle	Ruote nuove New wheels
CMB200CIN	2400X9500	200	Pneumatici pneumatic	130 a 10 fori 10 holes	425/55R19,5

BIASSE CON RALLA

TWO AXES WITH RALLY



TIPOLOGIA PIANALE:

Disegno pianale dritto
imperiali tipo B



Disegno pianale inclinato
imperiali di tipo A



Disegno pianale inclinato con
rampe e imperiali di tipo B



DI SERIE	STANDARD
Telaio rinforzato	Reinforced frame
Sospensioni a balestre paraboliche	Parabolic leaf spring suspensions
Pianale in lamiera striata	Striped sheet metal platform
Pianale dritto	Straight-floor
Timone con molla	Rudder with spring axle with 8 columns
Altezza pianale da terra 98 cm	Floor height from the ground 98 cm
Freni meccanici/idraulici	Mechanical/hydraulic brakes
Verricelli n°2 anteriori e n° 1 e n°2 laterali	2 front winches and 1 and 2 side winches
Impianto luci a norma posteriore	Rear standard lighting system
Libretto uso e manutenzione	Use and maintenance booklet
Dichiarazione di conformità CE	EC declaration of conformity
Documenti per omologazione stradale	Documents for road homologation
ACCESSORI	OPTIONAL
Pianale inclinato con predisposizione per rampe	Inclined platform with predisposition for ramps
Rampe di carico posteriore idrauliche	Hydraulic rear loading ramps
Rampe alluminio L.3000 KG 5100 H.130 Larghezza EST 492 dt	Aluminium ramps L. 3000 KG 5100 H. 130 Width EST 492 dt
Predisposizione sul pianale per alloggio pali laterali	Platform arrangement for side poles accommodation
Pali laterali cad. (3 per lato escluso primo ed ultimo)	Side poles (3 per side excluding first and last side)
Spondina ant. in scatolato per rimorchi a pianale vedi	Boxed front drawer for flatbed trailers
Cassetta in ferro porta attrezzi	Iron Toolbox dimensions
Ruota di scorta con porta ruota montato su imperiali anteriori	Spare wheel with wheel holder mounted on front imperial wheels
Impianto luci a led laterali e fanali posteriori pos. led	LED side lights and rear led lights system

Codice Code	Cassone dim. Esterne External dimensions of the tipper	Q.li pieno carico Full load	Freni Brake	Quadro Assale Square axle	Ruote nuove New wheels
CMB60BB	2400X6500	60	Meccanici/idraulici Mechanic/hydraulic	80 a 8 fori 8 holes	215/75 R17,5
CMB140BB	2400X7500	140	Pneumatici pneumatic	90 a 8 fori 8 holes	215/75 R17,5
CMB141BB	2400X8200	140	Pneumatici pneumatic	90 a 8 fori 8 holes	215/75 R17,5

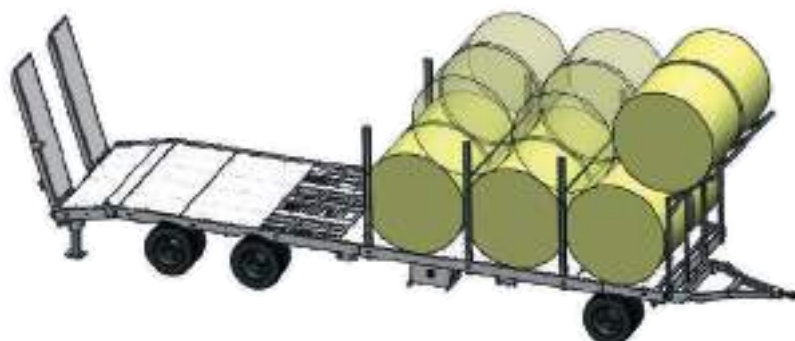
BIASSE CON RALLA

TWO AXES WITH RALLY



DI SERIE	STANDARD	ACCESSORI	OPTIONAL
Telaio rinforzato	<i>Reinforced frame</i>	Pianale inclinato con predisposizione per rampe	<i>Inclined platform with predisposition for ramps</i>
Sospensioni a balestre paraboliche anteriori	<i>Parabolic front leaf spring suspensions</i>	Rampe di carico posteriore idrauliche	<i>Hydraulic rear loading ramps</i>
Sospensioni tandem parabolico posteriore	<i>Rear parabolic tandem suspension</i>	Predisposizione sul pianale per alloggiamento pali laterali	<i>Platform arrangement for side poles accommodation</i>
Pianale in lamiera striata	<i>Striped sheet metal platform</i>	Pali laterali (5 per lato ad esclusione del primo e dell'ultimo)	<i>Side poles (5 per side excluding first and last poles)</i>
Pianale dritto	<i>Straight-floor</i>	KIT IDRAULICO per tirare corda	<i>HYDRAULIC KIT for pulling rope</i>
Timone con molla	<i>Rudder with spring</i>	Paraciclisti laterali	<i>Paraciclisti laterali</i>
Ultimo assale sterzante con bloccaggio	<i>Last steering axle with locking system</i>	Spondina ant. in scatolato per rimorchi a pianale vedi	<i>Boxed front drawer for flatbed trailers see pag. 17</i>
Assale a 10 colonnine	<i>Axle with 10 columns</i>	Cassetta in ferro porta attrezzi	<i>Iron Toolbox dimensions</i>
Freni pneumatici	<i>Pneumatic brakes</i>	Ruota di scorta con porta ruota montato su imperiali anteriori	<i>Spare wheel with wheel holder mounted on front imperial wheels</i>
Verricelli n° 2 anteriori e n° 2 e n° 3 laterali	<i>Winches n. 2 front and n. 2 and n. 3 lateral</i>	Impianto luci a led laterali e fanali posteriori pos. led	<i>LED side lights and rear led lights system</i>
Impianto luci a norma	<i>Lighting system in compliance with standards</i>		
Libretto uso e manutenzione	<i>Use and maintenance booklet</i>		
Dichiarazione di conformità CE	<i>EC declaration of conformity</i>		
Documenti per omologazione stradale	<i>Documents for road homologation</i>		

Disegno con imperiali laterali e balle dove si intravede la catena dove passa e come si ancora e struttura



Codice Code	Cassone dim. Esterne <i>External dimensions of the tipper</i>	Q.li pieno carico <i>Full load</i>	Freni Brake	Quadro Assale <i>Square axle</i>	Ruote nuove <i>New wheels</i>
CMB200BB	2400X9700	200	Pneumatici <i>pneumatic</i>	130 Freno brake 300x135	215/75 R17,5

RIMORCHIO BACCO

BACCO TRAILER



DI SERIE	STANDARD
Vasca tenuta stagna	Watertight tank
n° 2 piedi posteriori idraulici a doppio effetto	n. 2 hydraulic double acting rear feet
Piedino anteriore fisso	Fixed front foot
Valvola paracadute sul pistone	Parachute valve on the piston
Pistone idraulico per ribaltamento vasca a doppio effetto	Hydraulic piston for tipping double acting tank
Valvola di fin corsa	Tipping with 60 litre min. shaft pump
Impianto luci a norma	Lighting system in compliance with standards
Libretto uso e manutenzione	Use and maintenance booklet
Dichiarazione di conformità CE	EC declaration of conformity
Documenti per omologazione stradale	Documents for road homologation

ACCESSORI	OPTIONAL
Ribaltamento con pompa a cardano da 60 litri / min.	Tipping with 60 litre/min universal joint pump
B0100 Vasca in acciaio inox	Stainless steel tank



Codice Code	Cassone Tipper	Carreggiata Track	Altezza carico Load height	Altezza scarico Unload height	Peso a pieno carico Full load	Ruote seminuove Half new wheels
CMB50BA Laterale	2100x3000	2135	1850	3200	5000	265/70R19.5

Gallery









BONSEGNA®

Zona Industriale SP 19
73048 Nardò (Le)

Tel. +39 0833 832321

Cell. +39 392 908 7302

WhatsApp +39 389 491 4027

commerciale@bonsegna.it

Foreign countries: sales@bonsegna.it



www.bonsegna.it



Produttori dal 1970



Trasporta la tua passione!

RIVENDITORE

Alcuni prodotti vengono rappresentati privi dei dispositivi di sicurezza, al solo scopo di illustrare meglio i dettagli. Le immagini rappresentative non sono vincolanti per caratteristiche e colori dei prodotti proposti, gli stessi possono subire variazioni a discrezione della ditta Bonsegna srl. *Some products are shown without safety devices, for the sole purpose of illustrating the details. Representative images are not binding for characteristics and colors of the products offered, they may be subject to change at the discretion of the company Bonsegna srl.*