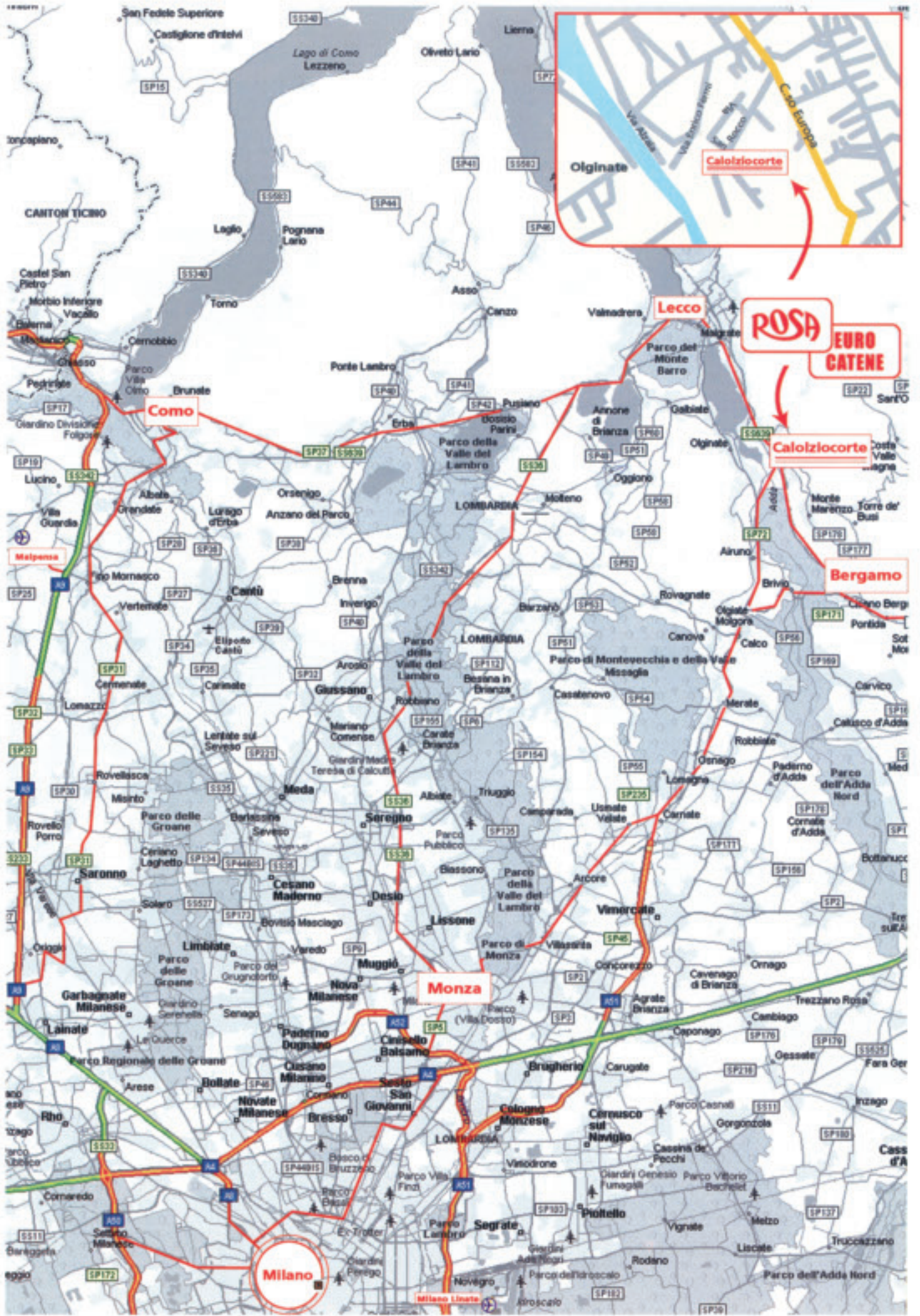


# AGRICOLTURA



**ROSA**

**EURO  
CATENE**



## INDICE

### AGRICOLTURA

Glossario delle principali abbreviazioni utilizzate nel catalogo	2
Serie agricola europea (ISO) - Catene ANCO	3
Attacchi per trasportatori mietitrebbia	3
Attacchi per elevatori mietitrebbia	4
Catene e attacchi per trasportatori mietitrebbia	5
Attacchi per caricaballe	6
Serie agricola americana	7
Attacchi per trasportatori mietitrebbia, serie americana	8
Attacchi per punte da mais e trincia, serie americana	10
Serie agricola europea - Tipi DIN e speciali	11
Attacchi per trasportatori mietitrebbia, serie europea	12
Attacchi per elevatori mietitrebbia, serie europea	13
Attacchi per elevatori mietitrebbia	14
Attacchi per trincia e punte di mais	15
Catene per raccoglitore carri autocaricanti	16
Catene con alette	17
Attacchi per punte da mais e trincia	18
Catene e attacchi per elevatori e trincia	20
Catene a rulli a passo lungo	21
Catene a rulli a perno forato per trasportatori agricoli	22
Catena a rulli a perno forato serie 12 e 31	23
Catene a rulli semplici	24
Parti staccate per catene a rulli	25

## INDEX

### AGRICULTURE

<i>Glossary of the main abbreviations used in the catalog</i>	2
<i>European agricultural standard (ISO) - ANCO chains</i>	3
<i>Attachments for ANCO chains</i>	3
<i>Attachments for harvest elevator</i>	4
<i>Chains and attachments for harvest conveyors</i>	5
<i>Attachments for ANCO chains</i>	6
<i>American agricultural standard</i>	7
<i>Attachments for american agricultural chains</i>	8
<i>Corn picker chains</i>	10
<i>European agricultural standard - DIN and special chains</i>	11
<i>Attachments for european agricultural chains</i>	12
<i>Attachment for harvest elevator</i>	13
<i>Attachments for fodder elevators</i>	14
<i>European agricultural chains corn picker attachments</i>	15
<i>Chains for crop fodder machines</i>	16
<i>Chains with attachments</i>	17
<i>Agricultural chains corn picker attachments</i>	18
<i>Chains for elevator and corn picker</i>	20
<i>Double pitch roller chains</i>	21
<i>Hollow pin chains for agricultural conveyors</i>	22
<i>Hollow pin conveyor chains - 12 and 31 series</i>	23
<i>Roller chains - single strand</i>	24
<i>Loose parts for roller chain</i>	25

*La ROSA CATENE spa e la EUROCATENE sas declinano qualsiasi responsabilità per eventuali errori in cui possono essere incorse nella compilazione del presente catalogo e si riservano il diritto di apportare, al disegno ed alle dimensioni dei prodotti descritti, qualsiasi modifica richiesta dallo sviluppo evolutivo dei suddetti prodotti.*

*In accordance with the policies of ROSA CATENE spa and EUROCATRENE sas to constantly improve their products, the specifications in this catalog are subject to change without notice.*

## GLOSSARIO

<b>p</b>	=	Passo
<b>Hi</b>	=	Larghezza interna della maglia interna (min)
<b>Dr</b>	=	Diametro del rullo
<b>Hp</b>	=	Altezza della piastra (max)
<b>s</b>	=	Spessore della piastra
<b>Sj</b>	=	Spessore della piastra interna
<b>Se</b>	=	Spessore della piastra esterna
<b>Dp</b>	=	Diametro del perno (max)
<b>l</b>	=	Lunghezza del perno ribadito (max)
<b>lx</b>	=	Ingombro massimo sulla giunzione
<b>pt</b>	=	Passo trasversale
<b>Db</b>	=	Diametro della bussola (max)
<b>Df</b>	=	Diametro del foro del perno forato
<b>R</b>	=	Raggio minimo di curvatura

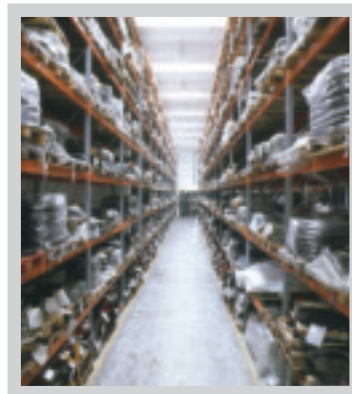
## GLOSSARY

<b>p</b>	=	Pitch
<b>Hi</b>	=	Inside width (min)
<b>Dr</b>	=	Roller diameter
<b>Hp</b>	=	Sidebar height (max)
<b>s</b>	=	Plate thickness
<b>Sj</b>	=	Inner plate thickness
<b>Se</b>	=	Outer plate thickness
<b>Dp</b>	=	Pin diameter (max)
<b>l</b>	=	Riveted pin width (max)
<b>lx</b>	=	Maxim overall width
<b>pt</b>	=	Gauge
<b>Db</b>	=	Bushing diameter (max)
<b>Df</b>	=	Bore pin diameter
<b>R</b>	=	Minimum bending radius

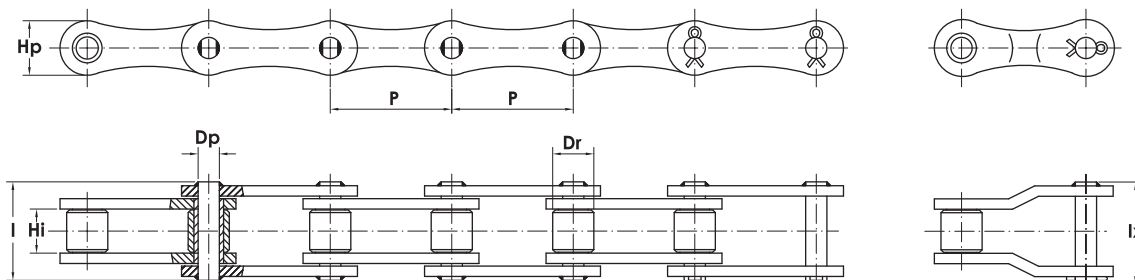


L'azienda  
**ROSA CATENE**  
è certificata  
UNI EN ISO  
9001:2000

**ROSA CATENE**  
is certified  
UNI EN ISO  
9001:2000



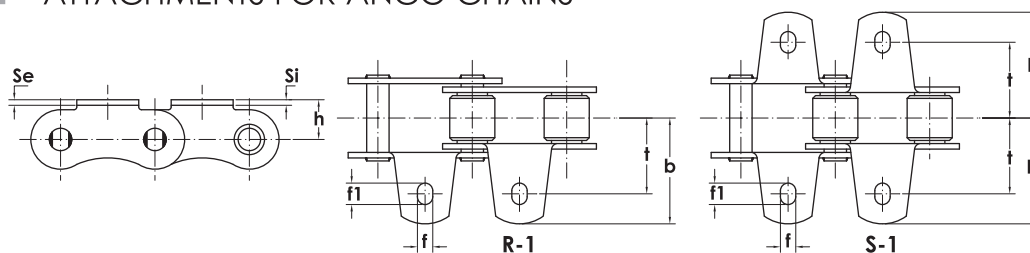
**SERIE AGRICOLA EUROPEA (ISO)**  
EUROPEAN AGRICULTURAL STANDARD (ISO)



**CATENE ANCO - ANCO CHAINS**

NOSTRO CODICE	Rif. ISO	Dimensioni nominali			Altre dimensioni				Superf. di lavoro	Carico minimo di rottura	Peso netto al m.	Parti staccate		TRADE MARK
		passo	largh. interna min.	diam. rullo	altezza max piastra	diam. max perno	largh. perno ribad.	ingombro max				giunto	maglia falsa	
		p mm	Hi mm	Dr mm	Hp mm	Dp mm	l mm	lx mm				n	n	
• 1101	S32	29,21	15,88	11,43	13,50	4,47	26,7	31,8	90	2.200	0,77	21	31	
• 1107	S42	34,93	19,05	14,27	19,80	7,01	34,3	39,4	177	4.500	1,60	21	31	
• 1102/B	S45	41,40	22,23	15,24	17,30	5,74	37,0	43,2	163	3.500	1,47	21	31	
• 1102/BR	-	41,40	22,23	15,24	17,30	7,14	38,0	42,0	212	4.000	2,00	21	31	
• 1108	S51	38,10	16,00	15,24	17,30	5,74	31,0	35,0	120	3.500	1,39	21	31	
• 1102	S52	38,10	22,23	15,24	17,30	5,74	37,0	43,2	163	3.500	1,62	21	31	
• 1103	S55	41,40	22,23	17,78	17,30	5,74	37,0	43,2	163	3.500	1,73	21	31	
• 1104	S62	41,91	25,40	19,05	17,30	5,74	40,6	45,7	182	3.700	2,10	21	31	
• 1105	S77	58,34	22,23	18,26	26,20	8,92	43,2	52,1	277	6.000	2,60	21	31	
• 1106	S88	66,27	28,58	22,86	26,20	8,92	50,8	58,4	334	6.000	3,32	21	31	

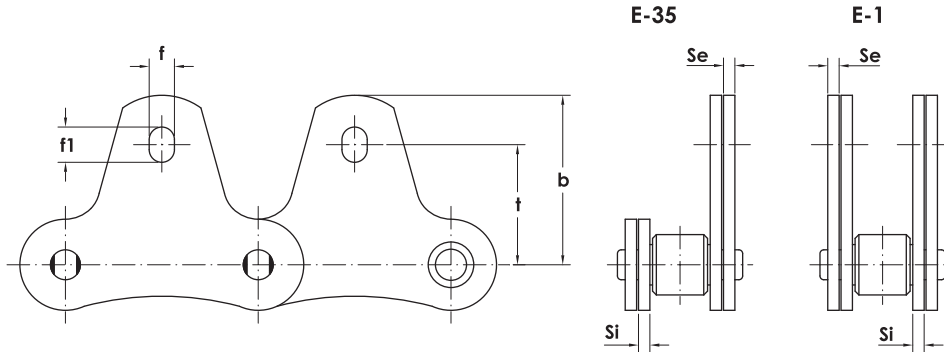
**ATTACCHI PER TRASPORTATORI MIETITREBBIA**  
ATTACHMENTS FOR ANCO CHAINS



**TIPO R-1 S-1 - TYPE R-1 S-1**

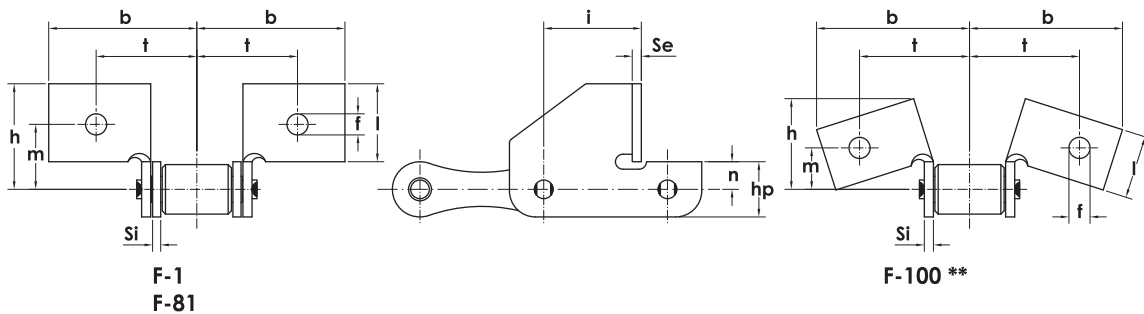
CODICE CATENA	passo	Dimensioni							Sovrappeso unitario approx attacco	
		altezza aletta	larghezza asola	lunghezza asola	interasse trasversale fori	ingombro trasversale aletta	spessore esterne	spessore interne	R-1	S-1
		h mm	f mm	f1 mm	t mm	b mm	Se mm	Si mm	mm	mm
• 1101	29,21	8,6	5,3	8,0	21,50	30,50	1,70	1,70	0,005	0,010
• 1107	34,93	14,0	8,3	12,5	27,00	37,50	2,50	2,50	0,009	0,018
• 1102/B*	41,40	11,4	8,5	11,7	27,00	40,90	2,50	2,50	0,011	0,022
• 1108*	38,10	11,4	8,5	10,1	24,90	34,00	2,50	2,50	0,010	0,020
• 1102*	38,10	11,4	8,5	10,1	29,40	38,80	2,50	2,50	0,010	0,020
• 1103*	41,40	11,4	8,5	11,7	27,00	40,90	2,50	2,50	0,011	0,022
• 1104	41,91	11,4	8,5	15,0	33,30	50,50	2,50	2,50	0,014	0,028
• 1105	58,34	20,8	8,5	11,7	38,10	50,90	4,00	4,00	0,020	0,040
• 1106	66,27	20,8	8,5	10,1	48,40	64,00	4,00	4,00	0,060	0,120

**ATTACCHI PER ELEVATORI MIETITREBBIA**  
ATTACHMENTS FOR ANCO CHAINS



**TIPO E-35 E-1 - TYPE E-35 E-1**

CODICE CATENA	passo	Dimensioni						Sovrappeso unitario approssimato attacco	
		larghezza asola	lunghezza asola	interasse verticale foro	altezza aletta	spessore esterne	spessore interne	E-35 Kg	E-1 Kg
		f mm	f <sub>1</sub> mm	t mm	b mm	S <sub>e</sub> mm	S <sub>i</sub> mm		
♦ <b>1101</b>	29,21	5,3	8,0	17,5	26,2	1,70	1,70	0,005	0,010
♦ <b>1107</b>	34,93	8,3	12,5	23,6	34,3	2,50	2,50	0,009	0,018
♦♦ <b>1102/B</b>	41,40	8,5	11,7	19,8	30,2	2,50	2,50	0,011	0,022
♦ <b>1108</b>	38,10	8,5	10,1	19,8	31,8	2,50	2,50	0,010	0,020
♦ <b>1102</b>	38,10	8,5	10,1	22,1	31,8	2,50	2,50	0,010	0,020
♦♦ <b>1103</b>	41,40	8,5	11,7	19,8	30,2	2,50	2,50	0,011	0,022
♦ <b>1104</b>	41,91	8,5	15,0	24,6	38,6	2,50	2,50	0,014	0,028
♦ <b>1105</b>	58,34	8,5	11,7	36,3	50,0	4,00	4,00	0,020	0,040
♦ <b>1106</b>	66,27	8,5	10,1	43,7	55,6	4,00	4,00	0,024	0,048

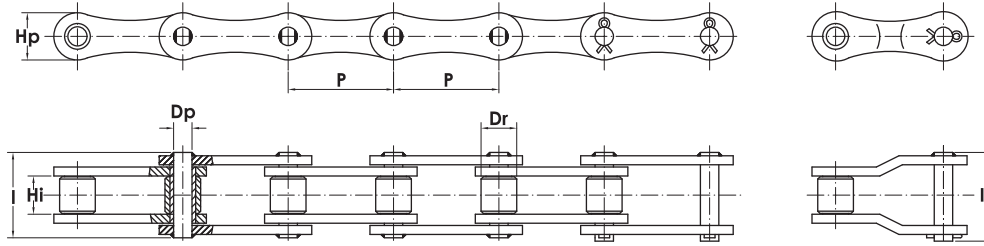


**TIPO F-1 F-81 F-100 - TYPE F-1 F-81 F-100**

CODICE CATENA	Tipo di attacco	passo	Dimensioni											Sovrap. unitario approx. attacco Kg
			altezza aletta	lunghezza aletta	diam. foro aletta	interasse trasv. fori	ingombro trasv. aletta	interasse verticale foro	altezza piastra attacco	altezza piano	posizione verticale attacco	spessore esterne	spessore interne	
			p mm	h mm	l mm	f mm	t mm	b mm	m mm	h <sub>p</sub> mm	n mm	i mm	S <sub>e</sub> mm	
♦ <b>1102/B</b>	F1	41,40	32,5	24,0	8,50*	31,0	46,0	17,5	17,4	8,6	31,9	2,80	2,50	0,040
♦ <b>1102/BR</b>	F1	41,40	32,5	24,0	8,3x9,2*	31,5	46,5	17,5	17,4	8,6	31,9	2,80	3,00	0,040
♦ <b>1108</b>	F1	38,10	32,5	24,0	8,50*	28,0	43,0	17,5	17,4	8,6	29,7	2,80	2,50	0,039
♦ <b>1102</b>	F1	38,10	32,5	24,0	8,50*	31,0	46,0	17,5	17,4	8,6	29,7	2,80	2,50	0,039
♦ <b>1103</b>	F1	41,40	32,5	24,0	8,50*	31,0	46,0	17,5	17,4	8,6	31,9	2,80	2,50	0,040
♦ <b>1103</b>	F81	41,40	32,5	24,0	8,50	29,0	46,0	20,0	17,4	8,6	31,9	2,80	2,50	0,040
♦ <b>1103</b>	F100	41,40	32,5	24,0	8,50	31,0	46,0	19,0	17,4	8,6	31,9	2,50	2,80	0,040
♦ <b>1104</b>	F1	41,91	32,5	24,0	8,50	32,3	47,3	17,5	17,4	8,6	32,2	2,80	2,50	0,041

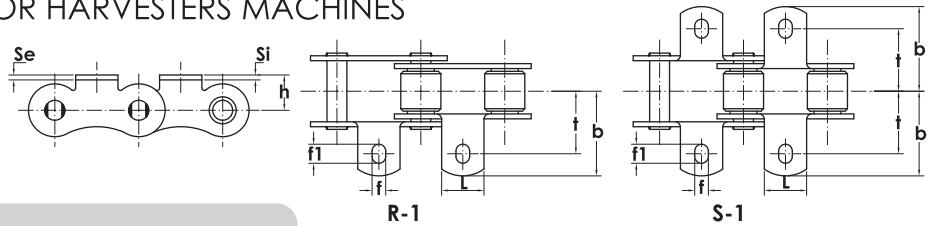
\* Disponibile anche f=6,50 / Available also f= 6,50

\*\* Applicabile solo sulle maglie interne / Only on inner link



NOSTRO CODICE	Dimensioni nominali			Altre dimensioni				Superf. di lavoro	Carico minimo di rottura	Peso netto al m.	Parti staccate		TRADE MARK 
	passo	largh. interna min.	diam. rullo	altezza max piastra	diam. max perno	largh. perno ribad.	ingombro max				giunto	maglia falsa	
	p mm	Hi mm	Dr mm	Hp mm	Dp mm	I mm	Ix mm				n	n	
<ul style="list-style-type: none"> <li>S55/RJ</li> <li>S55/R</li> <li>CA645/CL</li> <li>CA646/AL</li> <li>CA645/JD</li> </ul>	41,4	22,23	17,78	21,4	7,82	39,4	44,4	251	4.500	2,30	21	31	(IRR.) (Bramp) (Transc) (Transc) (AGG)
	41,4	22,23	17,78	22,2	9,00	43,5	48,5	271	7.000	2,74	21	31	
	41,4	22,23	17,78	21,2	8,20	39,0	44,0	250	6.000	2,26	21	31	
	41,4	22,23	15,24	21,2	8,20	39,0	44,0	248	6.000	2,00	21	31	
41,4	22,23	17,78	20,0	8,20	38,5	44,0	250	5.000	2,16	21	31		

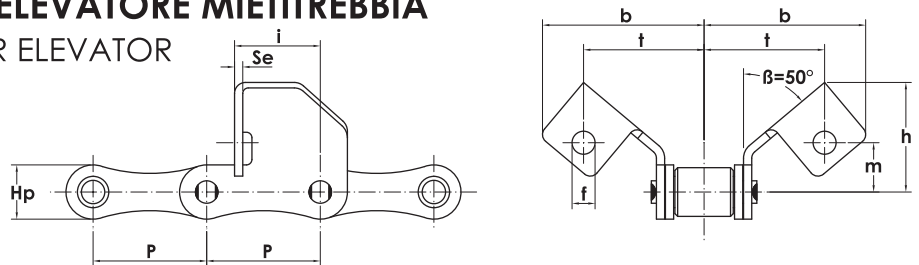
**ATTACCHI PER TRASPORTATORI MIETITREBBIA**  
ATTACHMENTS FOR HARVESTERS MACHINES



**TIPO R-1 S-1 - TYPE R-1 S-1**

CODICE CATENA	passo	Dimensioni							Sovrappeso unitario approx attacco	
		altezza aletta	larghezza asola	lunghezza asola	interasse trasversale fori	ingombro trasversale aletta	spessore piastre	lunghezza aletta	R-1 Kg	S-1 Kg
		p mm	h mm	f mm	f <sub>1</sub> mm	t mm	b mm	S <sub>e</sub> - S <sub>i</sub> mm	L mm	
<ul style="list-style-type: none"> <li>S55/R</li> <li>CA645/CL</li> <li>CA646/AL</li> </ul>	41,4	16,0	8,40	11,90	33,00	46,00	4,00	24,30	0,032	0,064
	41,4	18,5	8,50	12,00	29,00	41,50	3,00	24,30	0,017	0,034
	41,4	18,5	8,50	12,00	27,10	41,50	3,00	24,30	0,017	0,034

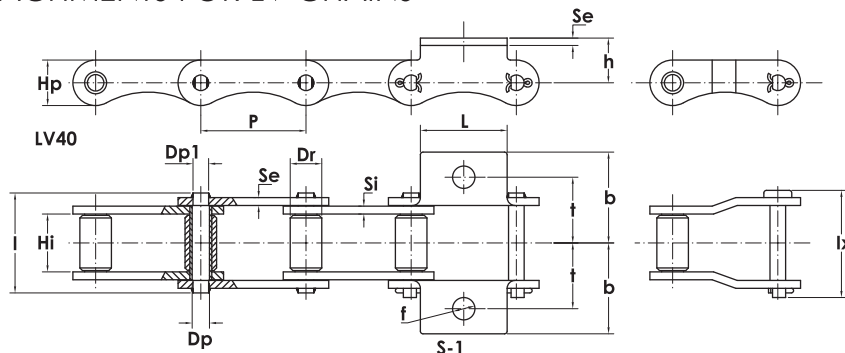
**ATTACCHI PER ELEVATORE MIETITREBBIA**  
ATTACHMENT FOR ELEVATOR



**TIPO SE - TYPE SE**

CODICE CATENA	passo	Dimensioni									
		altezza aletta	lunghezza aletta	diametro foro aletta	interasse trasversale fori	ingombro trasversale aletta	interasse verticale foro	altezza piastra attacco	inclinazione aletta	posizione vertice attacco	spessore esterne
		p mm	h max mm	l mm	f min mm	t mm	b max mm	m mm	hp mm	β	i mm
<ul style="list-style-type: none"> <li>CA645/CL</li> <li>CA645/JD</li> </ul>	41,4	40,5	25	8,40	44,00	60,00	18	21,2	50°	17,50	3
	41,4	40,0	25	8,40	44,00	59,00	18	20,0	50°	31,30	3

**ATTACCHI PER ELEVATORI MIETITREBBIA**  
ATTACHMENTS FOR LV CHAINS



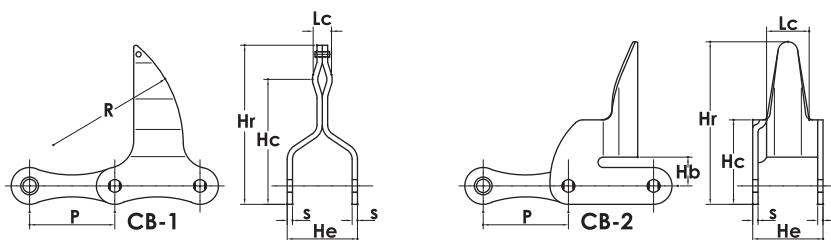
**CATENA LV40 - LV40 CHAIN**

NOSTRO CODICE	Dimensioni nominali			Altre dimensioni								superf. di lavoro mm <sup>2</sup>	Carico minimo di rottura Kg	Peso netto al m Kg/m	Parti staccate		TRADE MARK
	passo	largh. interna min.	diam. rullo	altezza max piastra	spess. esterne	spess. interne	diam. max perno	diam. ribasso perno	largh. perno ribad.	ingombro max	giunto				maglia falsa		
	p mm	Hi mm	Dr mm	Hp mm	Se mm	Si mm	Dp mm	Dp1 mm	l mm	ix mm	n				n		
• <b>LV40</b>	40,0	22,0	12,0	17,5	3,0	3,0	6,0	5,5	38,2	43,0	168	3.200	1,43	21	31		

**ATTACCO TIPO S-1 - ATTACHMENT TYPE S-1**

CODICE CATENA	passo	Dimensioni							Sovrappeso unitario approx attacco Kg
		altezza aletta	lunghezza aletta	diam. foro aletta	interasse trasversale fori	ingombro trasversale aletta	spessore esterne	spessore interne	
		h mm	l mm	f mm	t mm	b mm	Se mm	Si mm	
• <b>LV40</b>	40,0	17,0	32,0	8,5	25,0	34,5	3,0	3,0	0,029

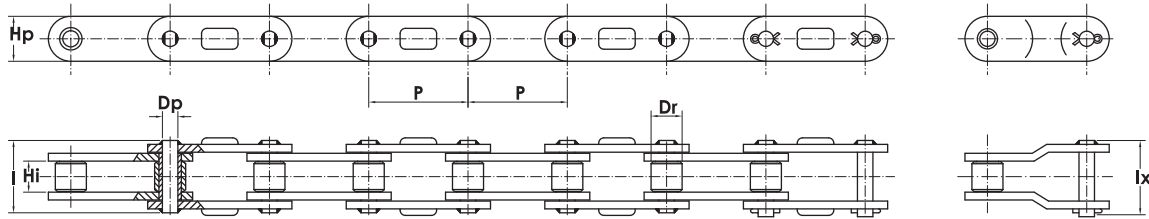
**ATTACCHI PER CARICABALLE**  
ATTACHMENTS FOR ANCO CHAINS



**TIPO CB-1 CB-2 - TYPE CB-1 CB-2**

CODICE CATENA	Tipo di attacco	passo	Dimensioni							Sovrappeso unitario approx attacco Kg
			altezza attacco	altezza centro attacco	larghezza centro attacco	larghezza esterna attacco	altezza base attacco	raggio	spessore attacco	
			p mm	Hr mm	Hc mm	Lc mm	He mm	Hb mm	R mm	
• <b>1102</b>	CB-1	38,10	64,8	41,7	9,3	32,8	-	61	2,50	0,064
• <b>1102</b>	CB-2	38,10	73,1	31,4	19,6	33,1	13,5	-	2,50	0,085

**SERIE AGRICOLA AMERICANA**  
AMERICAN AGRICULTURAL STANDARD

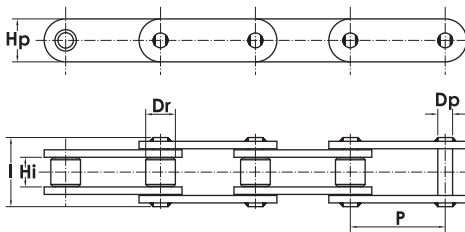


**CATENA CA - CA CHAINS**

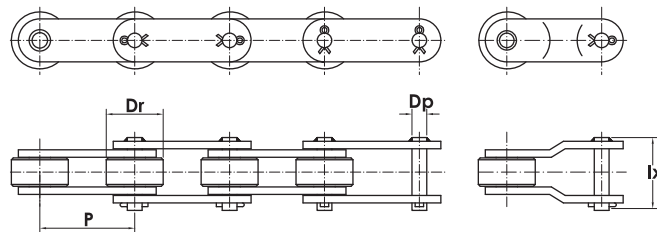
NOSTRO CODICE	Dimensioni nominali			Altre dimensioni					Superf. di lavoro	Carico minimo di rottura	Peso netto al m	Parti staccate		TRADE MARK
	passo	largh. interna min.	diam. rullo	altezza max piastra	spessore piastre	diam. max perno	largh. perno ribad.	ingombro max				giunto	maglia falsa	
	p mm	Hi mm	Dr mm	Hp mm	s mm	Dp mm	I mm	Ix mm				n	n	
• CA550	41,40	20,00	16,66	19,30	3,00	7,14	35,50	40,4	190	5.000	2,11	21	31	
• CA620	42,01	25,00	17,68	20,05*	3,05	7,14	45,20	48,5	234	5.400	2,34	21	31	
• CA2063H	38,10	12,70	11,91	19,30	3,00	5,95	29,40	34,2	114	3.800	1,53	21	31	
• CA414	41,40	15,88	15,88	20,10	3,00	7,92	32,00	37,0	180	4.750	2,01	21	31	
• CA550/JD	41,40	19,05	16,80	20,10*	3,00	8,20	35,00	40,0	215	5.500	1,95	21	31	
• CA550/BE	41,40	20,00	16,66	26,00	4,00	8,20	41,00	46,0	235	8.000	3,30	21	31	

\* Piastre sagomate / Shaped plates

**RULLI NORMALI - STANDARD ROLLERS**



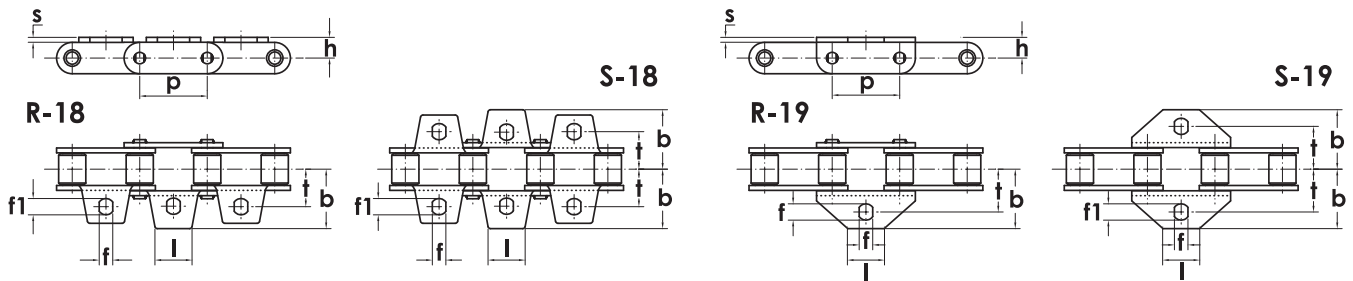
**RULLI GRANDI - CARRIER ROLLERS**



**TIPO RINFORZATO A PIASTRE DIRITTE - THICKER TYPE WITH STRAIGHT SIDEPLATES**

NOSTRO CODICE	Dimensioni nominali			Altre dimensioni					Superf. di lavoro	Carico minimo di rottura	Peso netto al m	Parti staccate		TRADE MARK
	passo	largh. interna min.	diam. rullo	altezza max piastra	spessore piastre	diam. max perno	largh. perno ribad.	ingombro max				giunto	maglia falsa	
	p mm	Hi mm	Dr mm	Hp mm	s mm	Dp mm	I mm	Ix mm				n	n	
• C2040	25,40	7,95	7,95	13,10	1,53	3,96	16,5	24,3	44	1.750	0,52	20-21	31	
• C2042	25,40	7,95	15,88	13,10	1,53	3,96	16,5	24,3	44	1.750	0,88	20-21	31	
• C2050	31,75	9,53	10,16	15,30	2,03	5,08	20,5	28,6	70	2.650	0,87	21	31	
• C2052	31,75	9,53	19,05	15,30	2,03	5,08	20,5	28,6	70	2.650	1,36	21	31	
• C2060H	38,10	12,70	11,91	18,08	3,00	5,94	28,7	38,7	115	3.800	1,49	21	31	
• C2060I	38,10	12,70	11,91	22,70	3,00	5,94	28,7	38,7	115	3.800	1,78	21	31	
• C2062H	38,10	12,70	22,23	18,08	3,00	5,94	28,7	38,7	115	3.800	2,20	21	31	
• C2080H	50,80	15,88	15,88	23,30	4,00	7,92	37,0	48,0	190	6.600	2,42	21	31	
• C2082H	50,80	15,88	28,58	23,30	4,00	7,92	37,0	48,0	190	6.600	3,45	21	31	
• C2100H	63,50	19,05	19,05	30,00	4,00	9,53	42,6	55,2	275	10.900	3,26	21	31	
• C2102H	63,50	19,05	39,67	30,00	4,00	9,53	42,6	55,2	275	10.900	5,38	21	31	
• C2120H	76,20	25,40	22,23	35,00	5,00	11,45	52,0	67,2	405	15.400	5,30	21	31	
• C2122H	76,20	25,40	44,45	35,00	5,00	11,45	52,0	67,2	405	15.400	8,42	21	31	

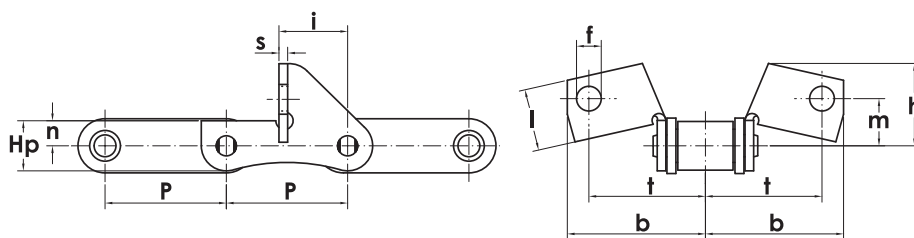
**ATTACCHI PER TRASPORTATORI MIETITREBBIA**  
ATTACHMENTS FOR AMERICAN AGRICULTURAL CHAINS



**TIPO R-18 S-18 R-19 S-19 - TYPE R-19 S-19**

CODICE CATENA	Tipo di attacco	passo	Dimensioni							Sovrappeso unitario approssimato attacco	
			altezza aletta	lunghezza aletta	larghezza asola	lunghezza asola	interasse trasversale fori	ingombro trasversale aletta	spessore aletta	R Kg	S Kg
			p mm	h mm	l mm	f mm	f <sub>1</sub> mm	t mm	b mm	s mm	
• CA550	R-18 / S-18	41,40	12,70	22,20	8,30	10,0	26,30	35,80	2,80	0,008	0,016
• CA550	R-19 / S-19	41,40	12,70	22,30	8,50	-	27,00	36,50	3,00	0,020	0,040
• CA550	R-19 / S-19	41,40	12,70	22,30	8,30	10,0	26,30	36,50	3,00	0,020	0,040

**ATTACCHI PER ELEVATORI MIETITREBBIA**  
ATTACHMENTS FOR ELEVATOR



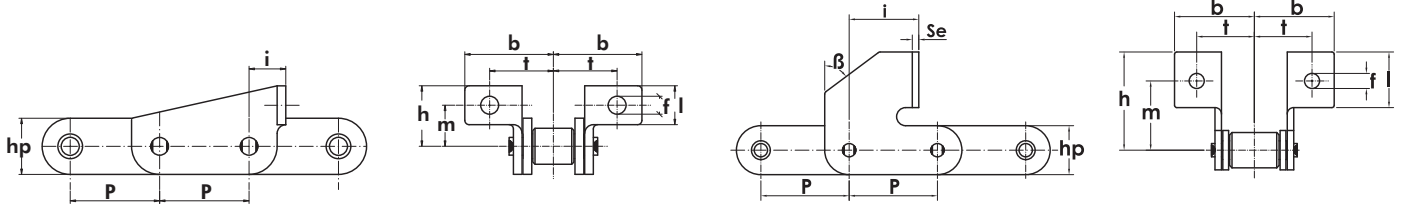
**TIPO SE - TYPE SE**

CODICE CATENA	Tipo di attacco	passo	Dimensioni									
			altezza aletta	lunghezza aletta	diametro foro aletta	interasse trasversale fori	ingombro trasversale aletta	interasse verticale foro	altezza piastra attacco	altezza piano	posizione verticale attacco	spessore aletta
			h mm	l mm	f mm	t mm	b mm	m mm	hp mm	n mm	i mm	s mm
• CA550	SE	41,4	28	20,5	8,3	39,7	47,3	15,9	17	8,8	24,5	3

**ATTACCHI PER ELEVATORI MIETITREBBIA**  
ATTACHMENTS FOR ELEVATOR

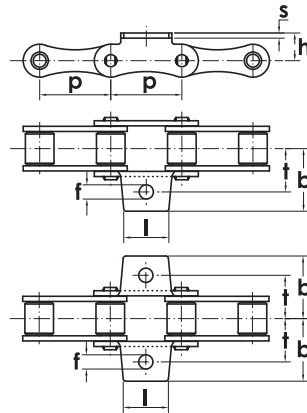
**F1 BE**

**F1/F2**



**TIPO F1 - TYPE F1**

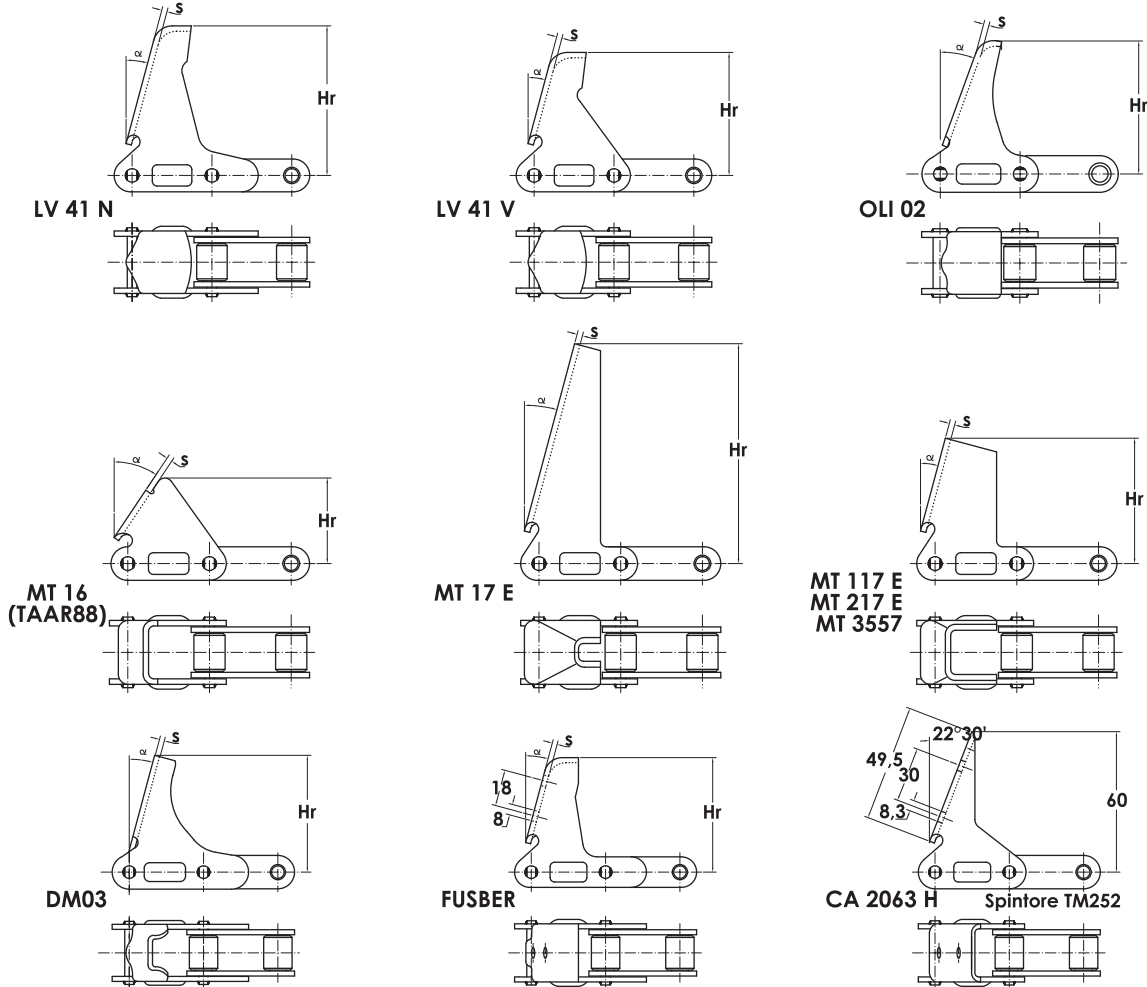
CODICE CATENA	Tipo di attacco	Dimensioni										
		passo	altezza aletta	lunghezza aletta	diametro foro aletta	interasse trasversale fori	ingombro trasversale aletta	interasse verticale foro	altezza piastra attacco	inclinazione aletta	posizione verticale attacco	spessore esterne
		p mm	h max mm	l mm	f min mm	t mm	b max mm	m mm	hp mm	$\beta$	i mm	Se mm
• CA550	F1	41,4	42,90	23,80	8,50	24,00	34,10	31,00	19,20	45°	38,10	2,80
• CA550	F2	41,4	30,00	20,30	6,50	28,75	42,25	20,05	19,20	45°	36,00	2,80
• CA550/BE	F1 BE	41,4	28,00	16,00	8,30	29,50	41,00	19,00	26,00	-	17,00	4,00



**TIPO R1JD - S1JD - TYPE R1JD - S1JD**

NOSTRO CODICE	Tipo di attacco	Dimensioni							Sovrappeso unitario attacco		TRADE MARK
		passo	altezza aletta	lunghezza aletta	diam. foro attacco	interasse trasversale fori	ingombro trasversale aletta	spessore aletta	R1JD Kg	S1JD Kg	
		p mm	h mm	l mm	f mm	t mm	b mm	s mm			
<b>C550JD</b>	R1JD - S1JD	41,40	16,50	27,20	8,50	25,50	37,80	3	0,018	0,036	

**ATTACCHI PER PUNTE DA MAIS E TRINCIA**  
AGRICULTURAL CHAINS - ATTACHMENTS

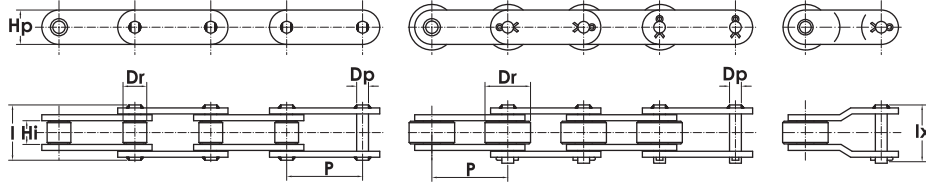


**DIMENSIONI ATTACCHI - ATTACHMENTS SIZES**

CODICE CATENA	Tipo di attacco	passo P mm	Dimensioni				Sovrappeso unitario approx attacco Kg
			inclinazione attacco $\alpha$ gradi	altezza attacco Hr mm	larghezza sagoma centrale l mm	spessore attacco s mm	
• ♦	CA550 CA550	41,40 41,40	15° 15°	68,5 64,3	- -	2,80 2,80	0,178 0,131
•	CA550	41,40	20°	68,5	-	2,80	0,125
♦	CA550	41,40	28°	50,8	-	2,80	0,110
♦	CA550	41,40	15°	76,2	-	2,80	0,110
♦ ♦ ♦	CA550 CA550 CA550	41,40 41,40 41,40	15° 15° 35°	63,5 53,5 57,0	- - -	2,80 2,80 2,80	0,095 0,080 0,073
♦	CA550	41,40	15°	65,0	-	2,80	0,150
♦	C2063H	38,10	22°30'	55,0	-	2,80	0,098
♦	C2063H	38,10	22°30'	60,0	-	2,80	0,090

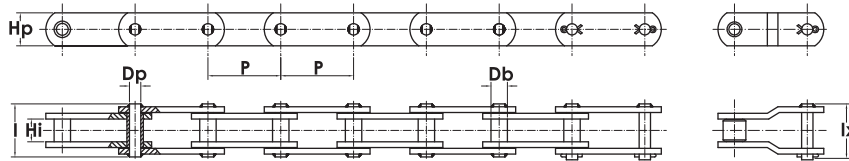
\* Possibile fornitura con Hr=67 Hr=71 / Available also Hr=67 Hr=71

**SERIE AGRICOLA EUROPEA**  
EUROPEAN AGRICULTURAL STANDARD



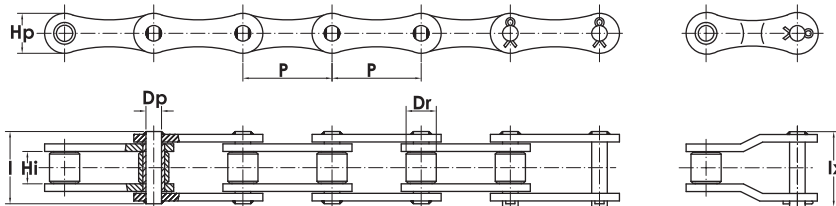
**TIPO DIN STANDARD E SPECIALI - STANDARD AND NOT STANDARD DIN CHAINS**

NOSTRO CODICE	Dimensioni nominali			Altre dimensioni					Superf. di lavoro	Carico minimo di rottura	Peso netto al m	Parti staccate		TRADE MARK
	passo	largh. interna min.	diam. rullo	altezza max piastra	spessore piastra interna	diam. max perno	largh. perno ribad.	ingombro max				giunto	maglia falsa	
	p mm	Hi mm	Dr mm	Hp mm	s mm	Dp mm	I mm	Ix mm				n	n	
• <b>CA39</b>	38,40	19,00	15,88	17,20	2,50	6,92	33,50	38,30	166	3.600	1,75	21	31	
• <b>CA622</b>	38,40	19,00	21,00	17,20	2,50	6,92	33,50	38,30	166	3.600	2,05	21	31	
• <b>CA623</b>	38,40	18,00	21,00	17,20	3,00	6,92	34,10	39,50	166	3.600	2,15	21	31	
• <b>CA624</b>	38,40	19,00	15,88	20,50	3,00	8,27	35,00	44,20	207	4.800	2,17	21	31	
• <b>CA2801</b>	30,00	19,00	15,88	20,50	3,00	8,27	35,00	44,20	207	4.800	2,47	21	31	



**TIPO A BUSSOLE - BUSHING CHAIN**

NOSTRO CODICE	Dimensioni nominali			Altre dimensioni					Superf. di lavoro	Carico minimo di rottura	Peso netto al m	Parti staccate		TRADE MARK
	passo	largh. interna min.	diam. bussola	altezza max piastra	spessore piastra interna	diam. max perno	largh. perno ribad.	ingombro max				giunto	maglia falsa	
	p mm	Hi mm	Db mm	Hp mm	s mm	Dp mm	I mm	Ix mm				n	n	
• <b>CA395</b>	38,40	19,00	10,38	17,20	2,50	6,92	33,10	38,30	166	3.600	1,25	21	31	

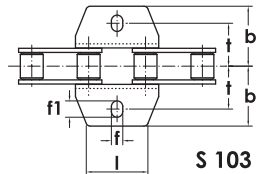
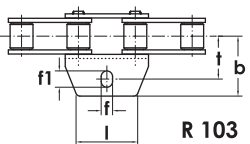
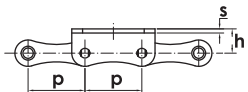
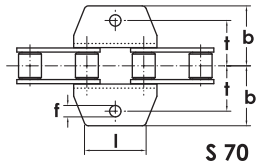
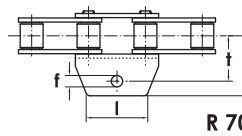
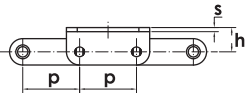
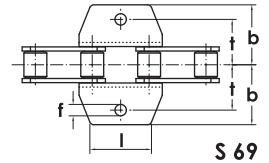
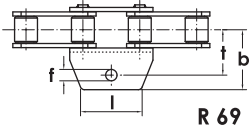
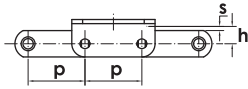
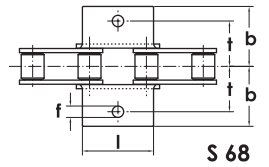
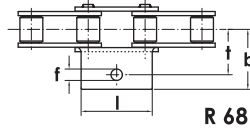
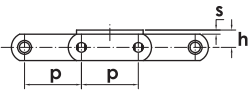
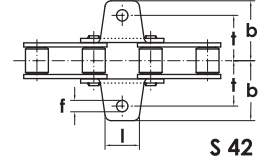
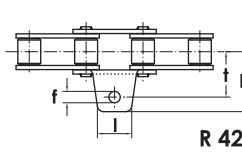
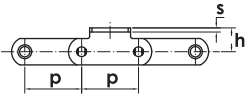


**TIPO RINFORZATO - THICKER TYPE**

NOSTRO CODICE	Dimensioni nominali			Altre dimensioni					Superf. di lavoro	Carico minimo di rottura	Peso netto al m	Parti staccate		TRADE MARK
	passo	largh. interna min.	diam. rullo	altezza max piastra	spessore piastre	diam. max perno	largh. perno ribad.	ingombro max				giunto	maglia falsa	
	p mm	Hi mm	Dr mm	Hp mm	s mm	Dp mm	I mm	Ix mm				n	n	
• <b>CA642</b>	41,40	19,00	15,88	21,20	3,00	8,27	36,00	44,20	207	5.100	1,88	21	31	
• <b>CA643</b>	41,40	22,20	15,88	21,20	4,00	8,27	40,50	48,30	252	6.000	2,38	21	31	
• <b>CA644</b>	41,40	22,20	19,05	21,20	4,00	8,27	40,50	48,30	252	6.000	2,78	21	31	
• <b>CA645</b>	41,40	22,20	17,78	21,20	4,00	8,27	40,50	48,30	252	6.000	2,58	21	31	
• <b>CA646</b>	41,40	22,20	15,24	21,20	4,00	8,27	40,50	48,30	252	6.000	2,35	21	31	
* <b>CA645R</b>	41,40	22,20	17,78	20,50*	4,00	7,92	44,00	50,30	248	6.000	2,91	21	31	

\* Piastre diritte / Straight side plates

**ATTACCHI PER TRASPORTATORI MIETITREBBIA**  
ATTACHMENTS FOR EUROPEAN AGRICULTURAL CHAINS

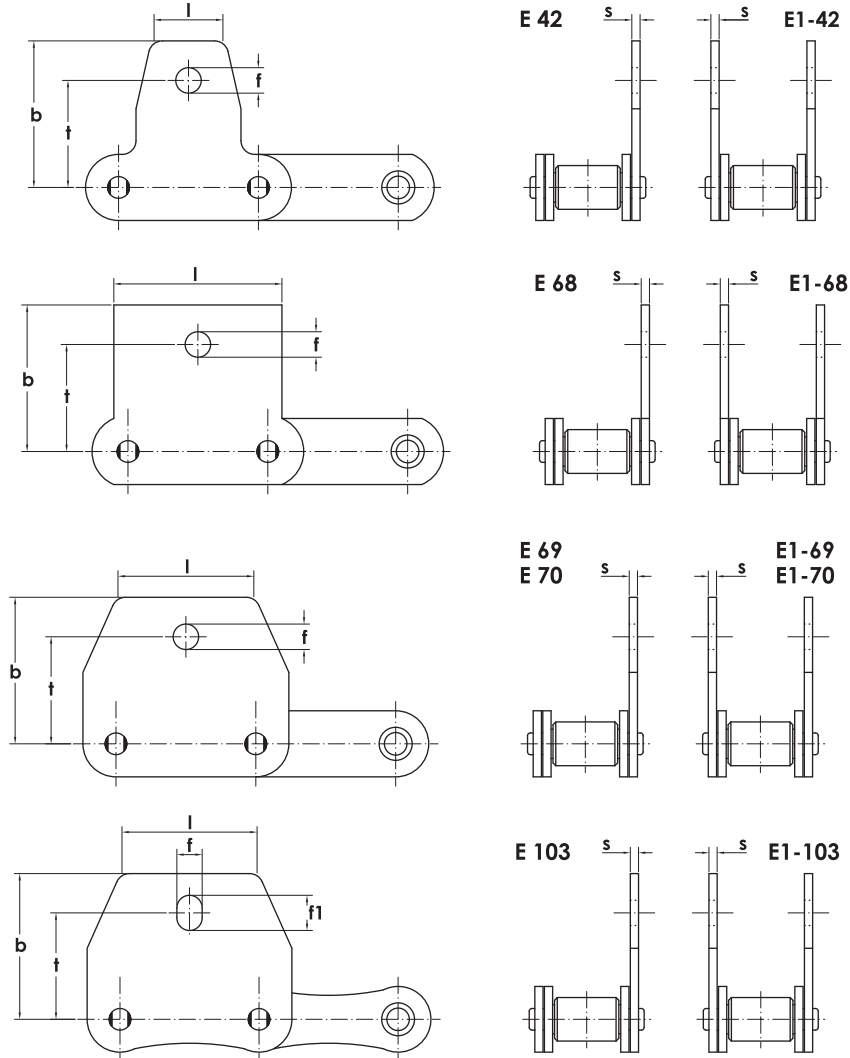


**DIMENSIONI ATTACCHI - ATTACHMENTS SIZES**

CODICE CATENA	Tipo di attacco	passo	Dimensioni							Sovrappeso unitario approx attacco	
			altezza aletta	lunghezza aletta	larghezza asola o diam. foro	lunghezza asola	interasse trasversale fori	ingombro trasversale aletta	spessore aletta	R	S
			p mm	h mm	l mm	f mm	f <sub>1</sub> mm	t mm	b mm	s mm	Kg
♦ CA39	R42-S42	38,40	15,50	20,00	8,50	-	29,00	42,20	2,50	0,015	0,030
• CA39	R69-S69	38,40	16,50	40,00	10,50	-	28,50	42,00	2,50	0,048	0,096
♦ CA395	R42-S42	38,40	15,50	20,00	8,50	-	29,00	42,20	2,50	0,015	0,030
• CA395	R69-S69	38,40	16,50	40,00	10,50	-	28,50	42,00	2,50	0,048	0,096
• CA622	R70-S70	38,40	12,00	40,00	10,50	-	28,50	46,00	2,50	0,048	0,096
• CA623	R68-S68	38,40	11,20	47,00	8,50	-	29,00	38,25	3,00	0,027	0,054
• CA624	R70-S70	38,40	16,00	40,00	10,50	-	28,50	43,00	3,00	0,060	0,120
• CA642	R103-S103	41,40	14,00	40,00	8,50	11,25	26,50	44,80	3,00	0,060	0,120
• CA643	R103-S103	41,40	14,00	40,00	8,50	11,25	29,00	47,30	3,00	0,060	0,120
• CA644	R103-S103	41,40	14,00	40,00	8,50	11,25	29,00	47,30	3,00	0,060	0,120
• CA645	R103-S103	41,40	14,00	40,00	8,50	11,25	29,00	47,30	3,00	0,060	0,120
• CA646	R103-S103	41,40	14,00	40,00	8,50	11,25	29,00	47,30	3,00	0,060	0,120
• CA645/CL	R103-S103	41,40	14,00	40,00	8,50	11,25	28,00	46,30	3,00	0,060	0,120

**ATTACCHI PER ELEVATORI MIETITREBBIA**

ATTACHMENTS FOR EUROPEAN AGRICULTURAL CHAINS

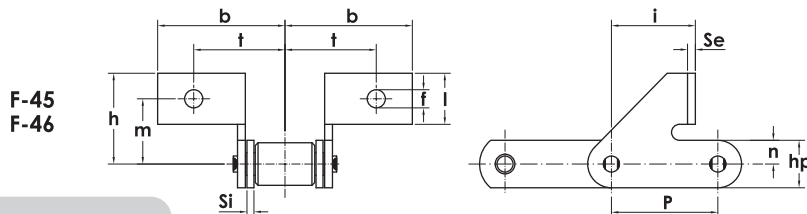


**DIMENSIONI ATTACCHI - ATTACHMENTS SIZES**

CODICE CATENA	Tipo di attacco	passo	Altre dimensioni							Sovrappeso unitario approssimato attacco	
			lunghezza aletta	diam. foro o larghezza asola	lunghezza asola	interasse verticale foro	altezza aletta	spessore aletta	E Kg	E-1 Kg	
			p mm	l mm	f mm	f <sub>1</sub> mm	t mm	b mm	s mm		
• CA39	E42/E1-42	38,40	20,00	8,50	-	27,70	39,50	2,50	0,015	0,030	
• CA39	E69/E1-69	38,40	40,00	10,50	-	28,00	40,20	2,50	0,048	0,096	
• CA395	E42/E1-42	38,40	20,00	8,50	-	27,70	39,50	2,50	0,015	0,030	
• CA395	E69/E1-69	38,40	40,00	10,50	-	28,00	40,20	2,50	0,048	0,096	
• CA622	E70/E1-70	38,40	40,00	10,50	-	22,00	40,20	2,50	0,048	0,096	
• CA623	E68/E1-68	38,40	47,00	8,50	-	23,50	32,50	3,00	0,027	0,054	
• CA624	E70/E1-70	38,40	40,00	10,50	-	25,00	40,20	3,00	0,060	0,120	
• CA642	E103/E1-103	41,40	40,00	8,50	11,25	21,50	40,20	3,00	0,060	0,120	
• CA643	E103/E1-103	41,40	40,00	8,50	11,25	21,50	40,20	3,00	0,060	0,120	
• CA644	E103/E1-103	41,40	40,00	8,50	11,25	21,50	40,20	3,00	0,060	0,120	
• CA645	E103/E1-103	41,40	40,00	8,50	11,25	21,50	40,20	3,00	0,060	0,120	
• CA646	E103/E1-103	41,40	40,00	8,50	11,25	21,50	40,20	3,00	0,060	0,120	

**ATTACCHI PER ELEVATORI MIETITREBBIA**

ATTACHMENTS FOR EUROPEAN AGRICULTURAL CHAINS

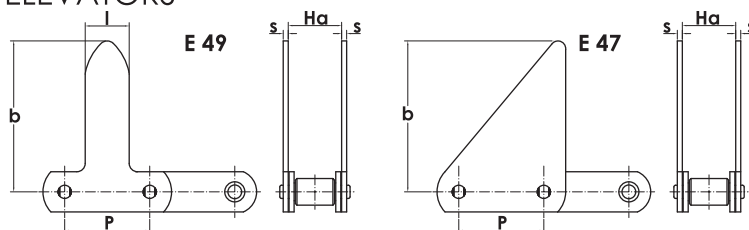


**TIPO F-45 F-46 - TYPE F-45 F-46**

CODICE CATENA	Tipo di attacco	passo	Dimensioni											Peso unitario approx attacco Kg
			altezza aletta	lunghezza aletta	diam. foro aletta	interasse trasv. fori	ingombro trasv. aletta	interasse verticale foro	altezza piastra attacco	altezza piano	posizione verticale attacco	spessore esterne	spessore interne	
			p mm	h mm	l mm	f mm	t mm	b mm	m mm	H <sub>p</sub> mm	n mm	i mm	S <sub>e</sub> mm	
♦ CA39	F45	38,40	34,50	21,00	8,40	25,75	34,90	24,00	17,20	8,60	37,50	2,50	2,50	0,037
♦ CA624	F45	38,40	32,15	24,00	8,50	29,30	44,25	17,30	17,20	7,80	29,70	3,00	3,00	0,040
♦ CA624	F46	38,40	35,00	21,00	8,50	25,75	34,00	24,50	20,50	10,25	38,40	3,00	3,00	0,050

**ATTACCHI PER ELEVATORI FORAGGIO**

ATTACHMENTS FOR FODDER ELEVATORS



**TIPO E-49 E-47 - TYPE E-49 E-47**

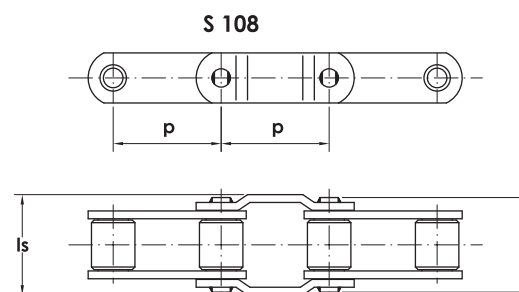
CODICE CATENA	Tipo di attacco	passo	Dimensioni				Sovrappeso unitario approx attacco Kg
			lunghezza attacco	altezza attacco	larghezza tra gli attacchi	spessore attacco	
			p mm	l mm	b mm	Ha mm	
♦ CA39	E49	38,40	24,00	85,50	24,10	2,50	0,072
♦ CA39	E47	38,40	-	85,00	24,10	2,50	0,085
♦ CA395	E49	38,40	24,00	85,50	24,10	2,50	0,072
♦ CA395	E47	38,40	-	85,00	24,10	2,50	0,085

**PIASTRA SPECIALE SALVAPERNO**

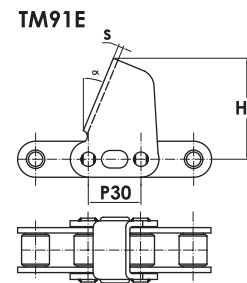
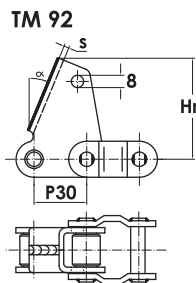
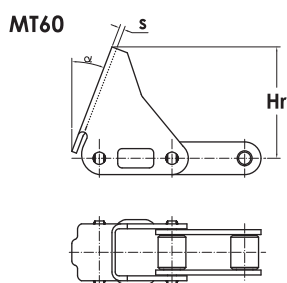
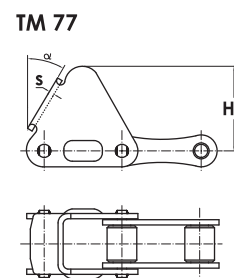
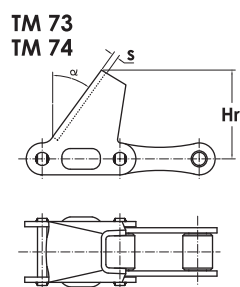
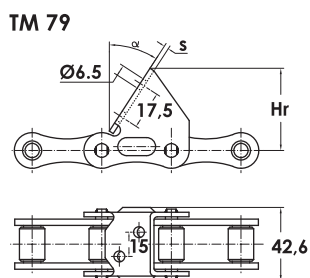
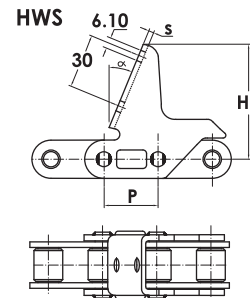
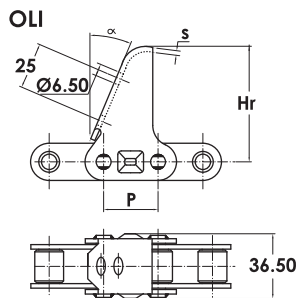
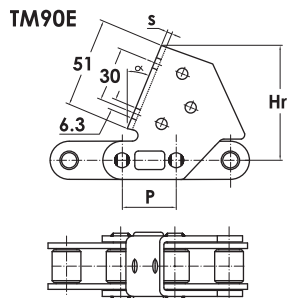
SPECIAL SIDEBAR

**TIPO S-108 - TYPE S-108**

CODICE CATENA	Tipo di attacco	passo	Dimensioni			
			larghezza perno ribad.	ingombro salvaperno	altezza max piastra	spessore salvaperno
			p mm	l mm	l <sub>s</sub> mm	H <sub>p</sub> mm
♦ CA39	S108	38,40	33,10	36,10	18,40	2,50
♦ CA395	S108	38,40	33,10	36,10	18,40	2,50
♦ CA622	S108	38,40	33,10	36,10	18,40	2,50
♦ CA623	S108	38,40	34,10	37,10	18,40	3,00
♦ CA624	S108	38,40	37,30	39,30	20,50	3,00

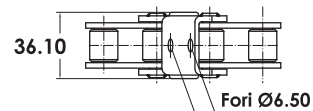
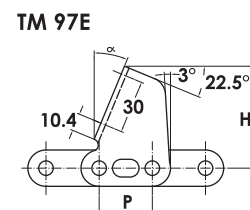


**ATTACCHI PER TRINCIA E PUNTE DA MAIS**  
AGRICULTURAL CHAINS - TM ATTACHMENTS

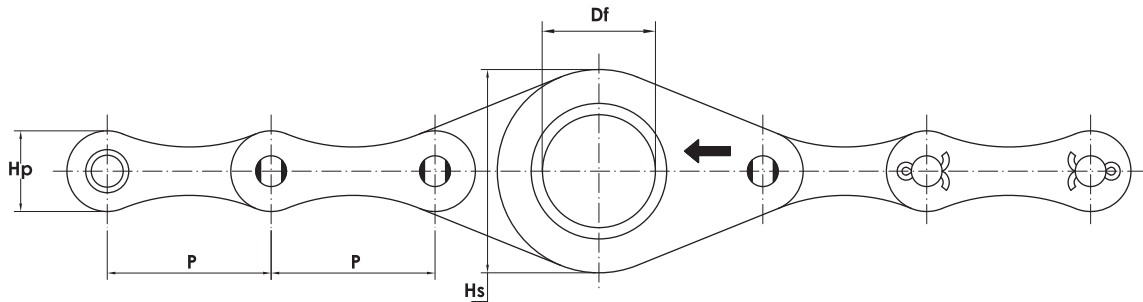


**DIMENSIONI ATTACCHI - ATTACHMENTS SIZES**

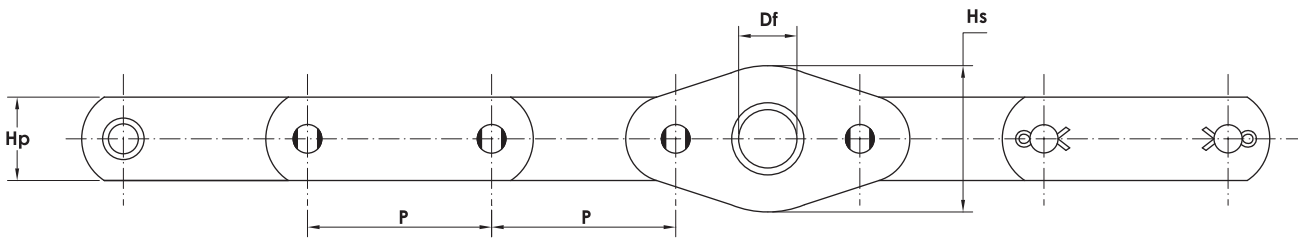
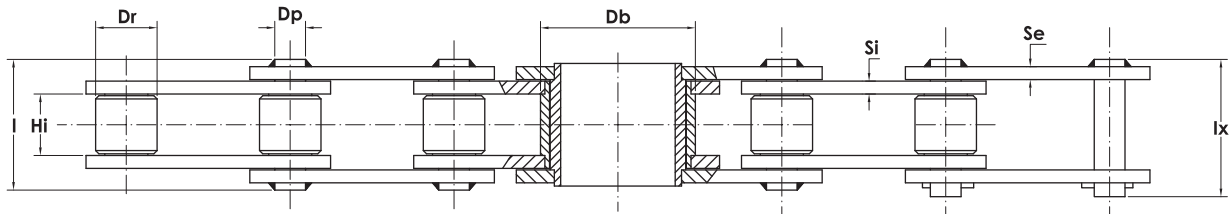
CODICE CATENA	Tipo di attacco	Dimensioni				Sovrappeso unitario approx attacco Kg
		passo	inclinazione attacco	altezza attacco	spessore attacco	
		p mm	$\alpha$ gradi	Hr mm	s mm	
• CA2801	OLI	30,00	23,00	63,00	2,80	0,099
• CA2801	HWS	30,00	22,00	63,85	2,80	0,113
• CA2801	TM90E	30,00	22,50	62,50	2,80	0,159
• CA2801	TM91E	30,00	22,50	62,50	2,80	0,130
• CA2801	TM97E	30,00	22,50	57,50	2,80	0,124
• CA624	TM92	38,40	20,00	64,50	3,00	0,150
• CA643	TM73	41,40	36,00	56,00	3,00	0,138
• CA643	TM77	41,40	28,00	51,50	3,10	0,138
• CA645	TM73	41,40	36,00	56,00	3,00	0,138
• CA645	TM77	41,40	28,00	51,50	3,10	0,138
• CA646	TM74	41,40	36,00	72,50	3,10	0,161
• CA646	TM79	41,40	37,00	49,50	2,80	0,094
• CA646	TM73	41,40	36,00	51,40	3,00	0,138
• CA414	MT60	41,40	20,00	66,00	3,00	0,150



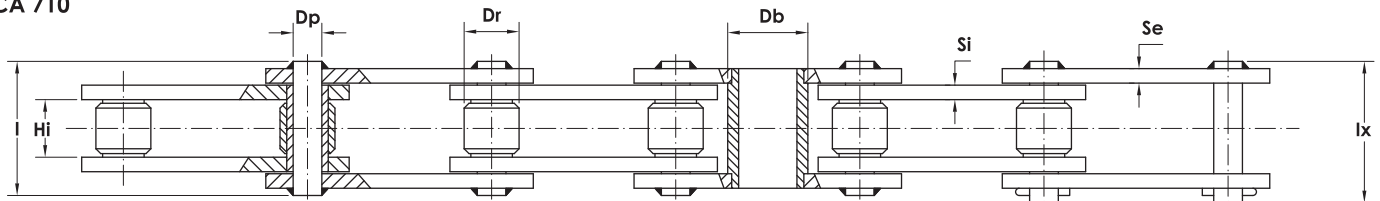
**CATENE PER RACCOGLITORE CARRI AUTOCARICANTI**  
CHAINS FOR CROP FODDER MACHINES



CA 650  
CA 508



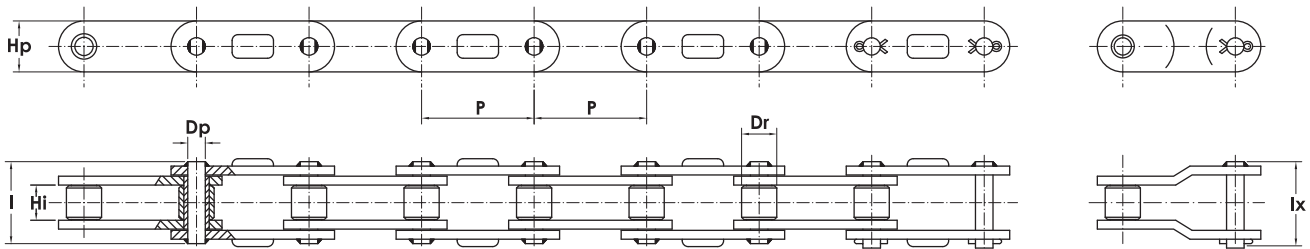
CA 704  
CA 710



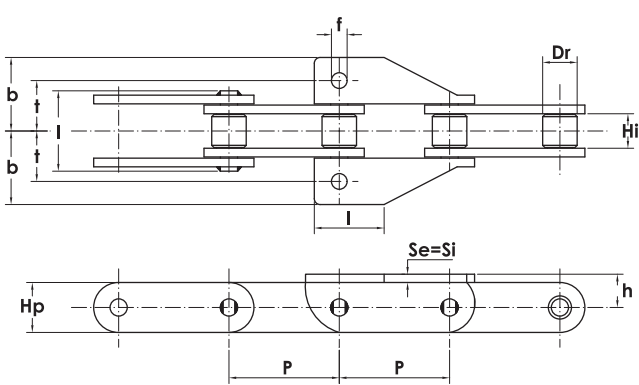
**DIMENSIONI - SIZES**

NOSTRO CODICE	Dimensioni nominali				Altre dimensioni								Superf. di lavoro	Carico minimo di rottura	Peso netto al m.	giunto	TRADE MARK
	passo	largh. interna min.	diam. rullo	altezza max piastra	diam. max perno	spess. esterne	spess. interne	diam. foro bussola	diam. bussola centr.	altezza piastra spec.	largh. perno ribad.	ingombro max					
	P mm	Hi mm	Dr mm	Hp mm	Dp mm	Se mm	Si mm	Df mm	Db mm	Hs mm	l mm	lx mm					
• CA508	50,80	17,00	15,88	22,50	8,20	4,00	4,00	35,00	48,00	63,00	38,00	41,00	190	6.600	3,24	21	<b>EURO CATENE</b>
• CA650	50,80	19,05	19,05	25,50	9,53	4,00	4,00	35,35	48,00	63,00	40,50	46,80	245	9.500	3,68	21	
• CA704	70,00	14,00	20,00	25,00	10,00	4,00	4,00	26,00	32,00	49,50	38,00	41,00	220	4.000	2,75	21	
• CA710	70,00	14,00	20,00	25,00	10,00	4,00	4,00	35,00	42,00	60,00	38,00	41,00	220	9.000	2,91	21	

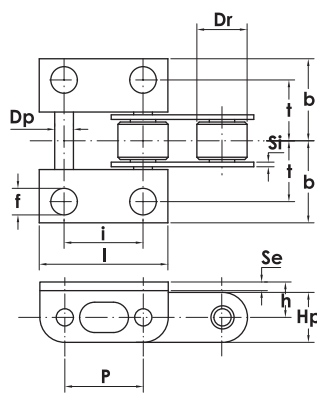
**CATENE CON ALETTE**  
CHAINS WITH ATTACHMENTS  
CHAÎNES AVEC ATTACHMENTS



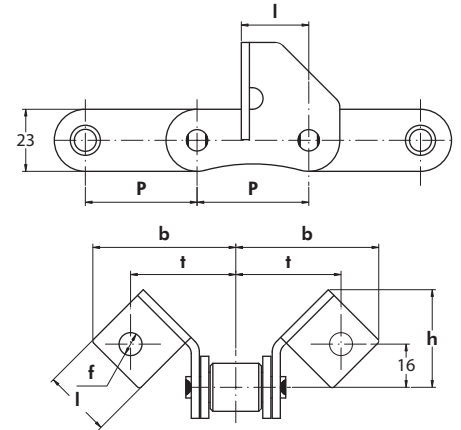
NOSTRO CODICE	Dimensioni nominali			Altre dimensioni					Superf. di lavoro mm <sup>2</sup>	Carico minimo di rottura Kg	Peso netto al m Kg/m	Parti staccate		TRADE MARK
	passo	largh. interna min.	diam. rullo	altezza max piastra	spessore piastre	diam. max perno	largh. perno ribad.	ingombro max				giunto	maglia falsa	
	p mm	Hi mm	Dr mm	Hp mm	s mm	Dp mm	l mm	lx mm				n	n	
<b>CA550</b>	41,40	20,00	16,66	19,30	3,00	7,14	35,50	40,4	190	5.000	2,11	21	31	
<b>CA557</b>	41,40	20,00	17,78	23,00	3,00	7,92	37,00	40,4	222	6.200	2,44	21	31	
<b>CAE44151</b>	28,575	16,20	15,88	22,30	3,30	7,92	33,50	39,0	180	6.000	2,78	21	31	



**CA550  
K39-K38**



**CAE44151  
S-2**



**CA557  
SE**

**DIMENSIONI ATACCHI - ATTACHMENTS DIMENSIONS**

CODICE CATENA	Tipo di attacco	passo	Dimensioni								sovrappeso unitario attacco Kg
			altezza aletta	lunghezza aletta	diam. foro aletta	interasse trasversale fori	ingombro trasversale aletta	interasse longitud. fori	spessore esterne	spessore interne	
			h mm	l Kg	f mm	t mm	b mm	i mm	Se mm	Si mm	
<b>CA550</b>	K39	41,40	13,40	30	10,50/9	25,40	36,10	-	3,00	3,00	0,035
<b>CA557</b>	K39	41,40	13,40	30	10,50/9	25,40	36,10	-	3,00	3,00	0,035
<b>CA557</b>	K38	41,40	14,60	30	13,50	28,575	41,00	-	3,00	3,00	0,056
<b>CA557</b>	SE	41,40	37,00	25	8,50	39,00	55,00	-	3,00	3,00	0,055
<b>CAE44151</b>	S2	28,575	13,50	51	9,00	23,50	31,20	28,58	3,25	3,25	0,060
<b>CAE44151</b>	S1	28,575	13,00	20	6,50	23,50	30,50	-	3,00	-	0,020

**ATTACCHI PER PUNTE DA MAIS E TRINCIA**  
AGRICULTURALS CHAINS - ATTACHMENTS  
CHAÎNES AGRICOLES - ATTACHES

CODICE CATENA	Dimensioni nominali			Altre dimensioni				Carico minimo di rottura Kg	Peso netto al m. Kg/m	TRADE MARK
	passo	largh. interna min.	diam. rullo	altezza max piastra	spess. piastre	diam. max perno	largh. perno ribad			
	p mm	Hi mm	Dr mm	Hp mm	S mm	Dp mm	l mm			
<b>CL85R</b>	41,40	21	17,78	20,00	3,50	9,05	39,50	5.100	2,525	
<b>CA555</b>	41,40	13	16,66	19,30	2,80	7,14	29,50	5.000	1,174	
<b>CA620R</b>	42,01	25	17,68	20,50	3,05	7,95	41,50	5.400	2,340	

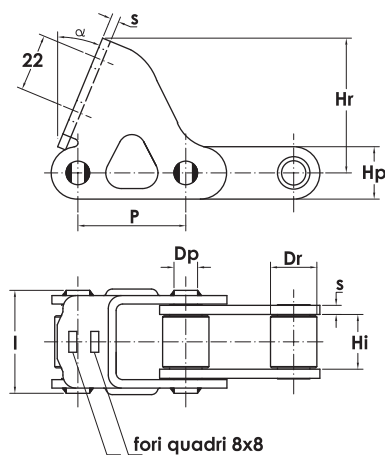
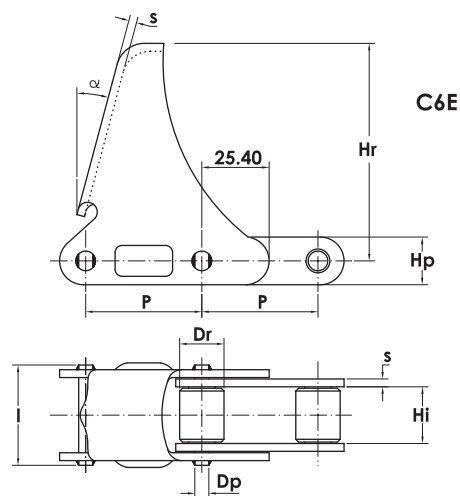
Catene fornibili anche con O'-RING: variano le larghezze interne = Hi - CL85R Hi = 18 - CA555 Hi = 10 - CA620R Hi = 22

We can supply these chains with O'-RING: change inner width = Hi - CL85R Hi = 18 - CA555 Hi = 10 - CA620R Hi = 22

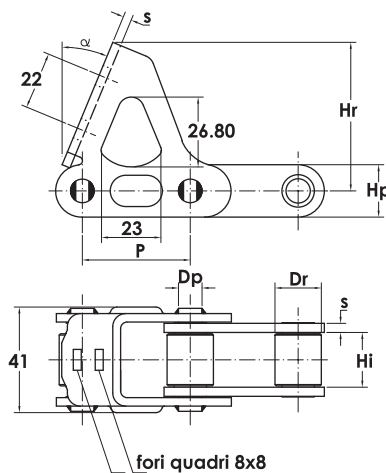
Nous pouvons fournir ces chaînes avec O'-RING: change la largeur interieur = Hi - CL85R Hi = 18 - CA555 Hi = 10 - CA620R Hi = 22

**DIMENSIONI ATTACCHI - ATTACHMENTS DIMENSIONS**

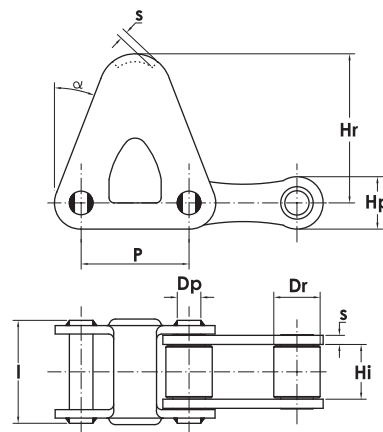
CODICE CATENA	tipo di attacco	passo	Dimensioni			Sovrappeso unitario approssimato attacco Kg
			inclinaz. attacco	altezza attacco	spessore attacco	
			p mm	$\alpha$ gradi	Hr mm	
<b>CL85R</b>	CL85	41,40	22°30'	57,0	3,25	0,100
<b>CL85R</b>	CL97	41,40	22°30'	57,0	3,25	0,088
<b>CL555</b>	C6E	41,40	15°	63,5	2,80	0,075
<b>CA620R</b>	C15E-2	42,01	22°30'	59,5	3,00	0,105



**CL85**



**CL97**

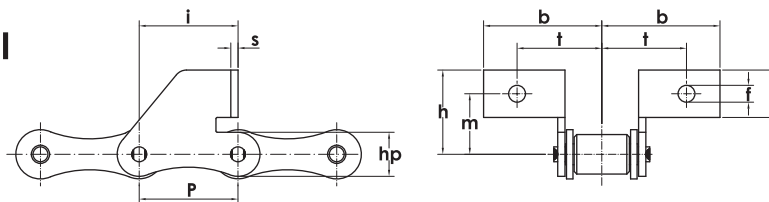


**C15E-2**

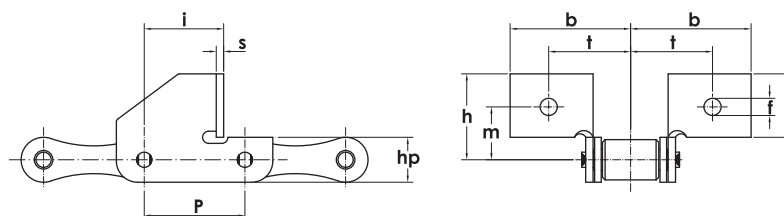
**ATTACCHI PER PUNTE DA MAIS E TRINCIA**  
AGRICULTURALS CHAINS - ATTACHMENTS  
CHAÎNES AGRICOLES - ATTACHES



**CATENE PER ELEVATORI**  
ELEVATOR CHAINS



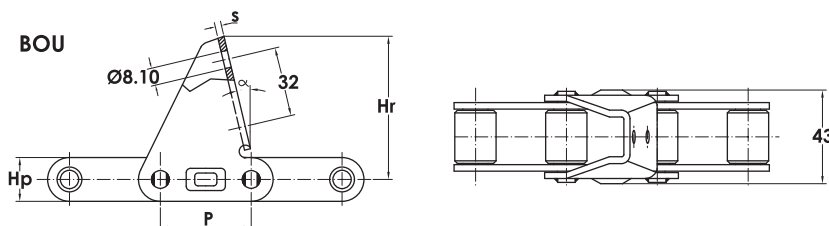
CODICE CATENA	Tipo di attacco	Dimensioni								
		passo	altezza aletta	lunghezza aletta	diametro foro aletta	interasse trasversale fori	ingombro trasversale aletta	interasse verticale foro	posizione vertice attacco	spessore
		P mm	h mm	l mm	f mm	t mm	b mm	m mm	i mm	s mm
• <b>1004</b>	F1	50,80	38	20	6,50	28	43	28	50	4



CODICE CATENA	Dimensioni										
	passo	larghezza interna min	diametro rullo	altezza piastra	diametro max perno	larghezza perno ribad.	ingombro max	spessore	superficie di lavoro	carico minimo di rottura	peso netto al m
P mm	Hi mm	Dr mm	Hp mm	Dp mm	l mm	lx mm	s mm	mm <sup>2</sup>	Kg	Kg/m	
• <b>1014</b>	38,10	12,70	11,91	17	5,74	27,20	32,90	3	101	3.500	1,11

CODICE CATENA	Tipo di attacco	Dimensioni									
		passo	altezza aletta	lunghezza aletta	diametro foro aletta	interasse trasversale fori	ingombro trasversale aletta	interasse verticale foro	posizione vertice attacco	spessore	altezza piastra attacco
		p mm	h mm	l mm	f mm	t mm	b mm	m mm	i mm	s mm	hp mm
• <b>1014</b>	F1	38,10	32,50	24	6,50	23,80	41,25	21	29,30	2,80	17,10

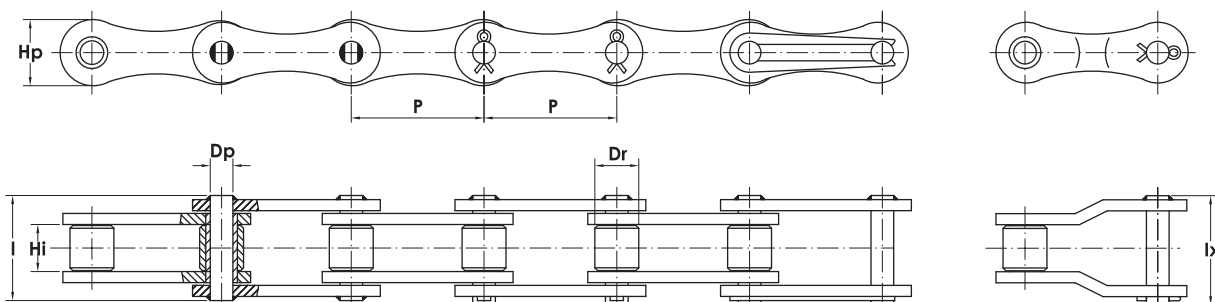
**ATTACCHI PER PUNTE DA MAIS E TRINCIA**  
CORN PICKER CHAIN



CODICE CATENA	Dimensioni										
	passo	larghezza interna min.	diametro rullo	altezza piastra	diametro max perno	larghezza perno ribad.	ingombro max	spessore	superficie di lavoro	carico minimo di rottura	peso netto al m
P mm	Hi mm	Dr mm	Hp mm	Dp mm	l mm	lx mm	s mm	mm <sup>2</sup>	Kg	Kg/m	
• <b>S62R</b>	41,91	25,40	19,05	20,00	8,20	42	48,4	3	286	5.200	2,701

CODICE CATENA	Tipo di attacco	Dimensioni				
		passo	inclinazione attacco	altezza attacco	spessore attacco	sovrappeso unitario attacco
		P mm	α gradi	Hr mm	s mm	Kg
• <b>S62R</b>	BOU	41,91	13°	66	2,80	0,083

**CATENE A RULLI A PASSO LUNGO**  
DOUBLE PITCH ROLLER CHAINS



**SERIE EUROPEA (ISO) - EUROPEAN STANDARD**

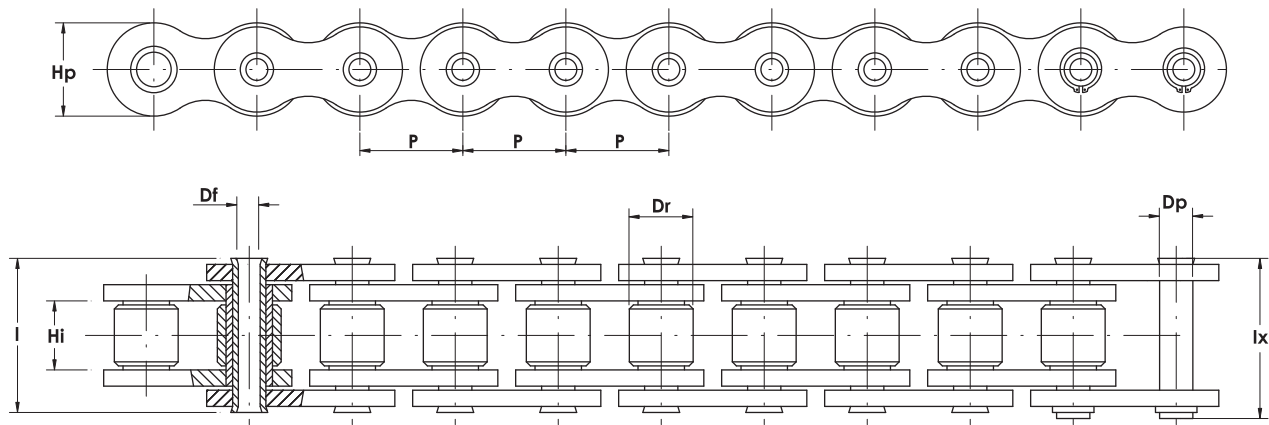
NOSTRO CODICE	Riferimento ISO	Dimensioni nominali			Altre dimensioni				Superf. di lavoro	Carico minimo di rottura	Peso netto al m	Parti staccate		TRADE MARK
		passo	larghezza interna min.	diam. rullo	altezza max piastra	diam. max perno	larghezza perno ribad.	ingombro max				giunto	maglia falsa	
		p mm	Hi mm	Dr mm	Hp mm	Dp mm	i mm	ix mm				n	n	
• <b>1001</b>	208B	25,40	7,75	8,51	13,30	4,45	17,0	24,8	50	1.900	0,55	21	30-31	
• <b>1002</b>	210B	31,75	9,65	10,16	14,73	5,08	19,6	27,8	69	2.500	0,59	21	30-31	
• <b>1003</b>	212B	38,10	11,68	12,07	17,40	5,72	22,7	31,9	89	3.000	0,78	21	30-31	
• <b>1004</b>	216B	50,80	17,02	15,88	25,00	8,28	38,0	46,9	210	6.000	2,19	21	31	
• <b>1005</b>	220B	63,50	19,56	19,05	26,42	10,15	43,2	55,4	295	8.300	2,29	21	31	
• <b>1006</b>	224B	76,20	25,40	25,40	33,40	14,55	53,4	66,6	550	14.500	4,40	21	31	
• <b>1007</b>	228B	88,90	30,99	27,94	37,08	15,90	65,1	79,9	740	19.000	5,58	21	31	
• <b>1008</b>	232B	101,60	30,99	29,21	42,29	17,81	67,4	83,2	810	23.000	5,73	21	31	

**SERIE AMERICANA (ANSI) - AMERICAN STANDARD**

NOSTRO CODICE	Riferimento ISO	Dimensioni nominali			Altre dimensioni				Superf. di lavoro	Carico minimo di rottura	Peso netto al m	Parti staccate		TRADE MARK
		passo	larghezza interna min.	diam. rullo	altezza max piastra	diam. max perno	larghezza perno ribad.	ingombro max				giunto	maglia falsa	
		p mm	Hi mm	Dr mm	Hp mm	Dp mm	i mm	ix mm				n	n	
◦ <b>2040</b>	208A	25,40	7,95	7,95	12,07	3,96	17,8	25,6	44	1.750	0,49	21	30-31	
◦ <b>2050</b>	210A	31,75	9,53	10,16	15,09	5,08	21,8	30,0	70	2.650	0,65	21	30-31	
◦ <b>2060</b>	212A	38,10	12,70	11,91	18,08	5,94	26,9	35,2	106	3.800	1,00	21	31	
• <b>2060H</b>	■	38,10	12,70	11,91	18,08	5,94	29,5	38,7	115	3.800	1,26	21	31	
◦ <b>2080</b>	216A	50,80	15,88	15,88	24,13	7,92	33,5	44,3	179	6.600	1,73	21	31	
• <b>2080H</b>	■	50,80	15,88	15,88	24,13	7,92	37,0	47,3	190	6.600	1,96	21	31	
◦ <b>2100</b>	220A	63,50	19,05	19,05	30,18	9,53	41,1	53,3	262	10.900	2,88	21	31	
• <b>2100H</b>	■	63,50	19,05	19,05	30,18	9,53	44,0	56,2	275	10.900	3,26	21	31	
◦ <b>2120</b>	224A	76,20	25,40	22,23	36,20	11,45	50,8	64	394	15.400	4,30	21	31	
• <b>2120H</b>	■	76,20	25,40	22,23	36,20	11,45	52,0	67,2	410	15.400	4,85	21	31	

■ Catena con piastre rinforzate / Reinforced plates chain

**CATENE A RULLI A PERNO FORATO PER TRASPORTATORI AGRICOLI**  
HOLLOW PIN CHAINS FOR AGRICULTURAL CONVEYORS



**NON UNIFICATE - NON STANDARD**

NOSTRO CODICE	Dimensioni nominali			Altre dimensioni					Superf. di lavoro mm <sup>2</sup>	Carico minimo di rottura Kg	Peso netto al m. Kg/m	Parti staccate		TRADE MARK
	passo	largh. interna min.	diam. rullo	altezza max piastra	diam. max perno	diam. foro perno	largh. perno ribad.	ingombro max				giunto	maglia falsa	
	p mm	Hi mm	Dr mm	Hp mm	Dp mm	Df mm	l mm	lx mm				n	n	
• <b>583PF</b>	15,875	9,53	10,16	14,64	5,08	3,25	19,50	21,0	68	1.700	0,80	27	-	
• <b>190PF/B</b>	19,05	11,68	12,07	17,50	5,72	3,25	22,1	26,5	92	2.200	1,17	27	-	
• <b>250PF/M</b> △	25,00	12,70	20,00	18,20	7,85	3,25	26,7	29,5	114	2.500	2,32	27	-	
• <b>254PF/B</b> △	25,40	12,70	20,00	19,10	7,85	3,25	26,7	29,5	114	2.500	2,47	27	-	
• <b>255PF/I</b>	25,40	17,02	15,88	23,20	8,05	5,80	34,3	37,8	183	4.300	2,59	27	-	
• <b>317PF/O</b>	31,75	15,00	19,05	27,00	13,35	10,20	35,2	40,2	250	5.000	2,88	27	-	
• <b>317PF/B</b>	31,75	17,00	19,05	27,00	13,35	10,20	36,0	38,0	225	5.600	2,79	27	-	
• <b>381PF/A</b> □	38,10	11,70	18,00	17,20	8,05	5,70	21,6	26,3	127	2.200	1,15	27	-	
• <b>350PF/L</b>	35,00	15,00	22,50	26,40	13,35	10,20	35,2	40,2	250	5.500	3,15	26-27	-	
• <b>351PF/R</b>	35,00	16,00	20,00	26,30	13,35	10,20	31,2	36,2	260	2.400	2,04	26-27	-	
• <b>382PF/O</b>	38,10	15,00	22,50	35,00	13,35	10,20	35,2	40,2	250	5.000	3,50	26-27	-	
• <b>383PF/O</b> △	38,10	19,00	25,40	35,00	19,05	12,20	38,0	43,0	482	8.000	4,71	27	-	
• <b>384PF/S</b>	38,10	25,40	25,40	35,00	14,00	10,20	53,0	58,0	475	7.000	6,16	27	-	
• <b>400/PF</b> △	40,00	9,00	22,00	18,00	9,00	6,25	23,0	24,0	94	1.580	1,481	27	-	
• <b>401/PF</b>	40,00	16,00	20,00	30,00	13,70	10,20	31,0	34,0	260	2.548	2,40	26-27	-	
• <b>417PF/C</b>	41,75	15,00	22,50	28,30	13,35	10,20	35,2	40,2	250	5.000	2,70	26-27	-	
• <b>418PF/K</b>	41,75	20,00	17,00	21,00	11,00	8,20	36,5	40,5	270	3.000	1,60	27	-	
• <b>444PF/O</b> △	44,45	15,00	25,40	42,90	19,00	12,20	34,0	39,0	380	8.000	4,57	27	-	
• <b>508PF/V</b>	50,80	10,00	30,00	25,00	11,45	8,20	26,0	31,0	154	6.000	2,33	27	-	

△ Catena con piastre a profilo diritto / Straight-plates chain

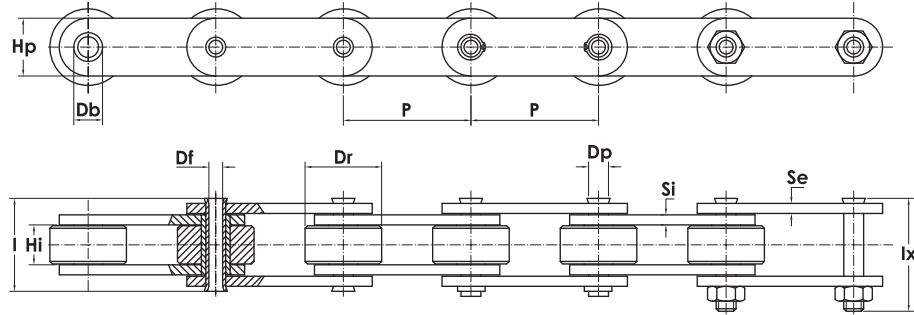
□ Catena con piastre a profilo tipo Agro / Chain with plates with profile type Agro

▲ Catena a bussole / Bush chain

N.B. Catene a perno forato con passo e dimensioni diverse da quelle indicate possono essere fornite a richiesta

N.B. On request we can manufacture hollow-pin chains with different pitch and dimensions

**CATENE TRASPORTO A PERNO FORATO - SERIE 12 E SERIE 31**  
HOLLOW PINS CONVEYOR CHAINS - 12 SERIES AND 31 SERIES



**SERIE 12 - 12 SERIES**

CODICE CATENA	Dimensioni nominali			Altre dimensioni								Carico minimo di rottura		Peso netto al m.	giunto	TRADE MARK
	passo	largh. interna min.	diam. rullo	altezza max piastra	spess. piastre int.	spess. piastre est.	diam. max perno	diam. foro perno	diam. bussola	largh. perno ribad	ingombro max	N	T*	Kg/m	n	
	P mm	Hi mm	Dr mm	Hp mm	Si mm	Se mm	Dp mm	Df mm	Db mm	I mm	Ix mm	Kg	Kg			
• 1201/205 PF	50	12,00	25	20	3,00	3,00	8,60	6,25	11	28,00	30,00	2.000	3.200	2,00	27	EURO CATENE
• 1201/205 PFX*	50	11,50	25	20	2,50	2,50	9,00	6,25	11	26,00	28,00	2.500	-	1,80	27	
• 1201/235 ▲	50	11,50	25	23	2,50	2,50	13,20	10,50	16	25,00	27,50	1.630	-	1,55	27	
• 1205/205 PF	75	11,00	25	20	2,50	2,50	9,00	6,25	11	26,50	30,00	2.000	3.200	1,48	27	

\* Catene in acciaio inossidabile / Stainless steel chain

▲ Catene con piastre a profilo sagomato / Chain with shaped plates

T Carico di rottura per catene con piastre trattate / Breaking load with heat treated plates

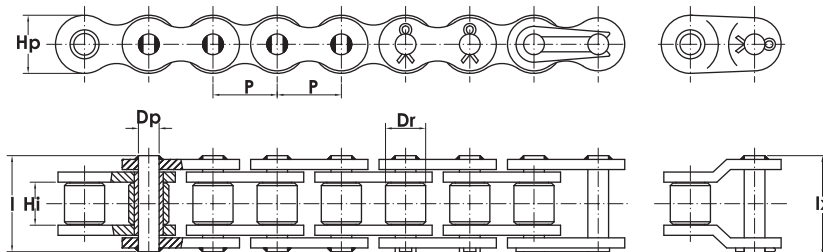
**SERIE 31 - 31 SERIES**

CODICE CATENA	Dimensioni nominali			Altre dimensioni								Carico minimo di rottura		Peso netto al m.	giunto	TRADE MARK
	passo	largh. interna min.	diam. rullo	altezza max piastra	spess. piastre int.	spess. piastre est.	diam. max perno	diam. foro perno	diam. bussola	largh. perno ribad	ingombro max	N	T*	Kg/m	n	
	P mm	Hi mm	Dr mm	Hp mm	Si mm	Se mm	Dp mm	Df mm	Db mm	I mm	Ix mm	Kg	Kg			
• 3124/50 PF**	50													3,54	EURO CATENE	
• 3124/58 PF	50,8													3,51		
• 3124/63 PF	63,5													3,12		
• 3124/70 PF	70													2,98		
• 3124/75 PF	75													2,88		
• 3124/76 PF	76,2	15	31	25	4	4	13,35	10,2	17	36,5	52	3.200	4.100	2,88		
• 3124/100 PF	100													2,56		
• 3124/101 PF	101,6													2,54		
• 3124/125 PF	125													2,36		
• 3124/150 PF	150													2,23		
• 3124/152 PF	152,4													2,22		
• 3124/200 PF	200													2,07		

\* T Carico di rottura per catene con piastre trattate / Breaking load with heat treated plates

\*\* E' possibile fornire la catena con piastre da 3 mm. carico medio di rottura 2.400 Kg / Available also with 3 mm. thickness plates (Breaking load 2.400 Kg)

**CATENE A RULLI - SEMPLICI**  
ROLLER CHAINS - SINGLE STRAND



**SERIE EUROPEA (ISO) - EUROPEAN STANDARD**

NOSTRO CODICE	Riferimento ISO	Dimensioni nominali			Altre dimensioni				Superf. di lavoro	Carico minimo di rottura	Peso netto al m	Parti staccate		TRADE MARK
		passo	largh. interna min.	diam. rullo	altezza max piastra	diam. max perno	largh. perno ribad.	ingombro max				giunto	maglia falsa	
		p mm	Hi mm	Dr mm	Hp mm	Dp mm	l mm	lx mm				n	n	
○ <b>050</b> ■	03	5,00	2,50	3,20	4,10	1,49	6,6	9,9	6	210	0,08	20	30	
○ <b>060</b> ■	04	6,00	2,80	4,00	5,00	1,85	6,6	10,3	7	310	0,12	20	30	
○ <b>080</b>	05B-1	8,00	3,20	5,00	7,11	2,31	7,8	14,0	11	500	0,18	20	30	
● <b>388</b> ▲	06B-1	9,525	5,72	6,35	8,26	3,30	13,5	19,2	28	1.000	0,41	20	30-31	
● <b>516</b>	08B-1	12,70	7,75	8,51	11,90	4,45	17,0	24,3	50	1.900	0,70	20	30-31	
● <b>583</b>	10B-1	15,875	9,65	10,16	14,73	5,08	19,6	27,5	67	2.500	0,95	20	30-31	
● <b>716</b>	12B-1	19,05	11,68	12,07	16,13	5,72	22,7	31,7	89	3.000	1,25	20	31	
● <b>143</b>	16B-1	25,40	17,02	15,88	23,20	8,28	36,1	46,9	210	6.500	2,70	20-21	31	
● <b>147</b>	20B-1	31,75	19,56	19,05	27,20	10,15	43,2	54,0	295	8.500	3,70	21	31	
● <b>152</b>	24B-1	38,10	25,40	25,40	35,80	14,55	56,0	66,6	550	14.000	6,70	21	31	
○ <b>134</b>	28B-1	44,45	30,99	27,94	37,08	15,90	65,1	79,9	740	19.000	8,30	21	31	
○ <b>200</b>	32B-1	50,80	30,99	29,21	42,29	17,81	67,4	82,2	811	23.000	10,50	21	31	
◆ <b>207</b> □	-	57,15	34,30	34,30	50,50	20,51	73,8	86,8	1.040	32.500	13,50	21	31	
○ <b>212</b>	40B-1	63,50	38,10	39,37	52,96	22,89	82,6	103,0	1.276	39.000	16,00	21	31	
○ <b>300</b>	48B-1	76,20	45,72	48,26	63,88	29,24	99,1	120,1	2.063	60.000	25,00	21	31	
○ <b>312</b> ▲	56B-1	88,90	53,34	53,98	77,85	34,32	114,6	137,0	2.791	86.000	35,00	21	31	
○ <b>400</b> ▲	64B-1	101,60	60,96	63,50	90,17	39,40	130,9	156,9	3.625	112.000	60,00	21	31	
○ <b>412</b> ▲	72B-1	114,30	68,58	72,39	103,63	44,48	147,4	161,7	4.617	142.000	80,00	21	31	

- Catena secondo DIN 8187 / DIN 8187 chain
- Catena non unificata / Not standard chain
- ▲ Catena con piastre a profilo diritto / Straight side plates chain
- △ Catena a bussole / Bush chain

**TERMINI DI GARANZIA**

La Rosa Catene Spa garantisce i suoi prodotti contro Difetti di Conformità presenti all'origine che vengano denunciati entro i 12 mesi dalla data di acquisto, comprovata da adeguata fattura. Per Garanzia si intende la sostituzione con prodotti nuovi o rigenerati in fabbrica che siano equivalenti per prestazioni ai nuovi prodotti o la riparazione gratuita delle parti componenti il prodotto che presentino Difetti di Conformità accertati e riscontrati dal nostro personale, imputabili ad una azione o omissione da parte della Rosa Catene Spa. Ogni altro indennizzo è escluso, né potranno essere reclamati danni diretti ed indiretti per temporaneo non utilizzo della merce acquistata. Il cliente, intestatario della fattura di vendita, decade dal diritto alla Garanzia ove non denunci il Difetto di Conformità entro il termine di due mesi dalla scoperta dello stesso.

La Garanzia decade se il prodotto viene danneggiato o reso difettoso in seguito ad uno stoccaggio o uso improprio o non corretto dello stesso e/o se le condizioni di utilizzo / manutenzione / lubrificazione non soddisfano quanto dettato dalla "buona tecnica" e dalle norme di riferimento e/o riportato nei documenti tecnici (cataloghi, disegni, o altro) della Rosa Catene Spa. L'esame dei difetti e delle loro cause sarà sempre effettuato dalla Rosa Catene Spa, anche avvalendosi di laboratori esterni, previa consegna presso la ns. sede produttiva del prodotto supposto non conforme.

Il cliente è tenuto a documentare in maniera inoppugnabile la provenienza del prodotto e le sue coordinate identificative che Rosa Catene Spa inserisce in ogni spedizione in maniera da consentire la tracciabilità del prodotto e dei suoi componenti all'interno del ciclo produttivo della Rosa Catene Spa.

Laddove tali dati non siano forniti si ha decadenza della validità della Garanzia.

In particolare per i prodotti con parti vulcanizzate in gomma si fa presente che la Rosa Catene Spa può garantire l'inalterazione delle caratteristiche fisico-meccaniche della mescola per circa 6 mesi dalla data di fornitura del prodotto in condizioni di corretto stoccaggio, quali :

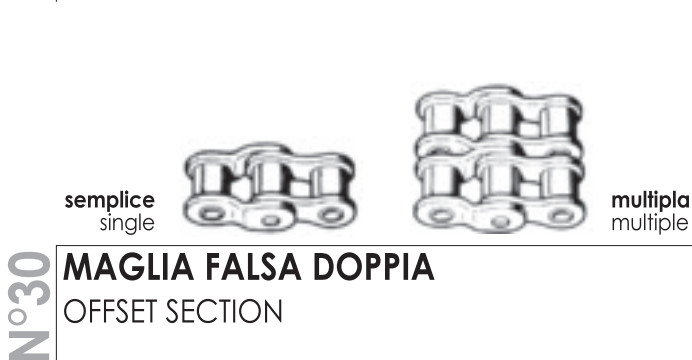
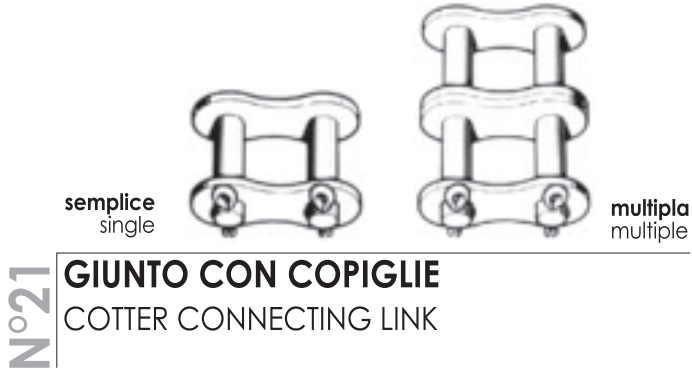
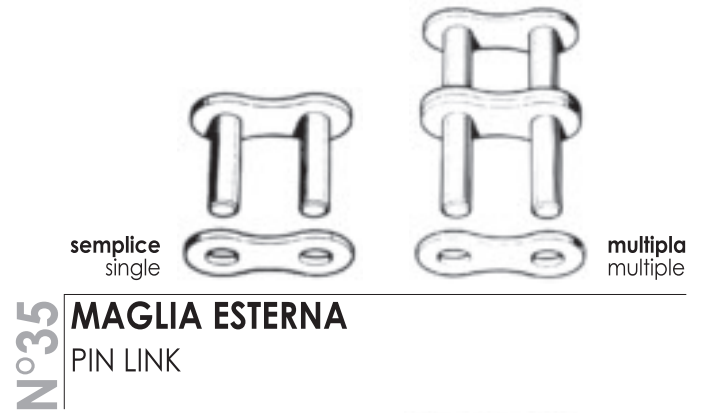
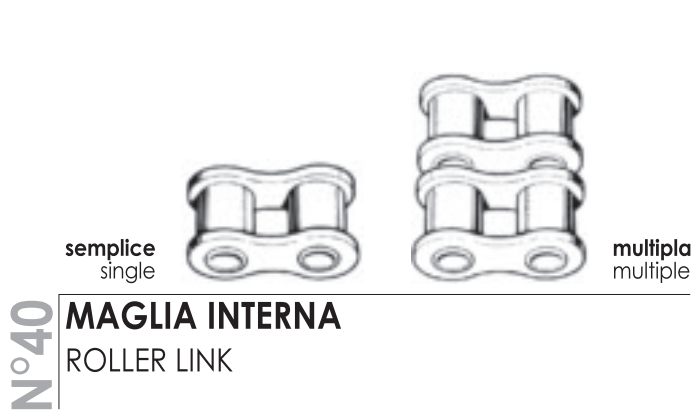
- non esporre il prodotto alla luce solare diretta e/o alle intemperie.
- mantenere il prodotto ad una temperatura tra i 10°C e i 30°C.

Oltre tale periodo la mescola subisce un naturale decadimento dovuto al fenomeno naturale dell'invecchiamento, più o meno rapido a seconda delle condizioni ambientali e/o di lavoro.

**WARRANTY TERMS**

Rosa Catene Spa guarantees their products against conformity defects present at the beginning if notified within 12 months from the purchasing date and in possession of their respective invoice.

**PARTI STACCATO PER CATENE A RULLI**  
LOOSE PARTS FOR ROLLER CHAINS



La Società **ROSA CATENE** spa ed **EUROCATENE** sas sono presenti con i loro prodotti anche nei seguenti settori:

Richiedete alla nostra sede i cataloghi di Vostro interesse

AGRICOLTURA



TRASPORTO GOMMA



CATENE PER ACCUMULO



TRASPORTO LEGGERO



CATENE RASCHIANTI



TRASPORTO PESANTE



TRASMISSIONE



TRAZIONE



**ROSA**  
**EURO**  
**CATENE**

**FABBRICA CATENE AGRICOLE E INDUSTRIALI**  
**INDUSTRIAL AND AGRICULTURAL CHAIN FACTORY**

Via S. Rocco, 5/B - 23801 **CALOLZIOCORTE** (LC) - Italy  
Tel. 0039.0341.630.294 - Telefax Italy 0039.0341.631.139 - Telefax Foreign 0039.0341.645.789  
[www.rosacatene.com](http://www.rosacatene.com) - e-mail: [rosa@rosacatene.com](mailto:rosa@rosacatene.com)