



TIPO UFFICIO

Questa porta con telaio e battente spesso 40mm allineati al pannello si presta grazie all'impiego di profili di alluminio di design elegante e robusto (14 kg di alluminio!) a essere collocata in uffici, mense, servizi, camere bianche ed anche a contatto con esterni.

Il telaio e il controtelaio consentono il montaggio della porta su pannelli da 60mm a 200mm.

Il battente puo' essere al suo interno in polistirolo o schiumato o in materiale anti-acustico.

SERVICE DOOR

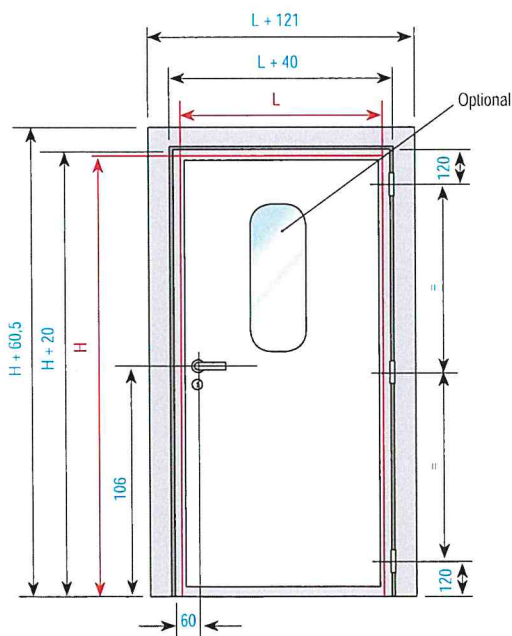
This door has a blade 40mm thick and a frame on the same level of the wall.

The design of alu profile is in the same time nice and strong (14 kg of aluminum employed) and can be.

Fitted on offices, canteens, services, white rooms, and outside too. Frame and counterframe can be fitted on panel from 60 to 200mm thick.

The outside of the blade is in steel sheet, prepainted, 0,55 mm thickness and on demand in stainless steel

The inside of the blade can be in polistirene or PUR injected.



MADE IN ITALY

COLDTECH

Via Rivera 136/2 - 10040 Almesse (TO) - Italy
 Tel. ++39 011. 9370518 - Fax ++39 011.9319297
 email: coldtech@coldtech.it
 coldtech.tech

PORTE DE SERVICE

Cette porte avec un vantail de 40mm et avec, bord du vantail, cadre et contrecadre en alu coustaud (14 kg alu pour chaque porte) et de ligne aerodinamique, permet son emploi en bureaux, cantines, salles blanches, et a l'exterieur aussi.

L'interieur du vantail peut etre en polistirene ou en mousse injectee. Le parement du vantail est en tole laquee 0,55mm epaisseur, ou tole inox.

La porte peut etre installée sur panneaux de 60mm jusqu'au 200 mm.

PUERTAS DE SERVICIO

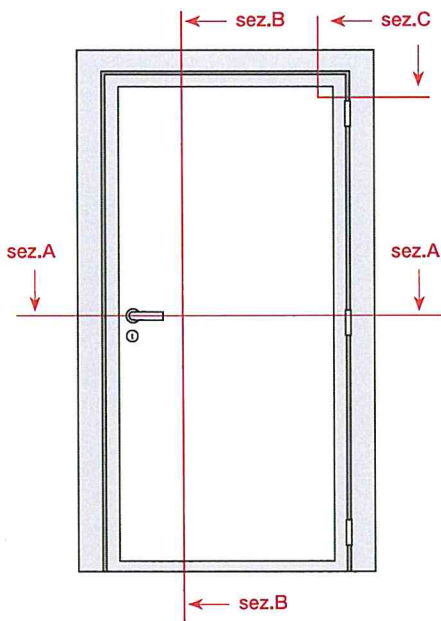
Oja espesor 40mm, multiusos, in polistireno or in PUR inyectado, acabado en lamina galvanizada pintada (0,55 mm espesor) o acero inox, con contorno de la oja in in aluminio o inox; marco y contromarco in aluminio de elevada resistencia (14 kg de aluminio para puerta de 1000x2000) permite uso in viviendas, apartamentos, hoteles, clinicas, oficina, cameras blancas (gracias a alineacion oja -marco -paneles). Esta puerta puede ser armada con paneles de 60mm ate 200 mm espesor.

PORTA TIPO UFFICIO

SERVICE DOOR

PORTE DE SERVICE

PUERTAS DE SERVICIO



ODA000001
- Maniglie ufficio nylon bianche, rosetta e bocchetta Yale
- Office handle in nylon with jets and rosetta Yale

ODA000004
- Maniglie ufficio acciaio inox satinato, rosetta e bocchetta Yale
- Handle for office door inox satin with jets and rosetta Yale

ODA000005
- Maniglie ufficio alluminio anodizzato argento, rosetta e bocchetta Yale
- Handle for office aluminium anodized silver jets and rosetta Yale

ODA000008
- Maniglie ufficio alluminio color inox, rosetta e bocchetta Yale
- Handle for office aluminium inox colour with jets and rosetta Yale

ODA000003

- Serratura sicurezza ent. 60 inox bordo e catenaccio ottone

- Security lock op. 60 inox board and brass bolt

ODA000009

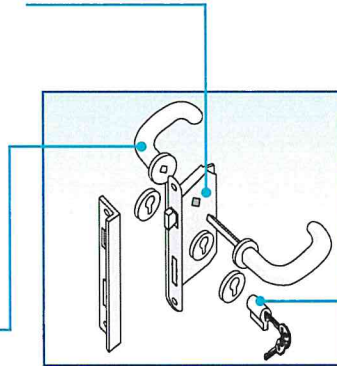
- Cilindri in ottone nichelato mm 60 22/10/28
- Lock with key with 60 mm 22/10/28

ODA0000010

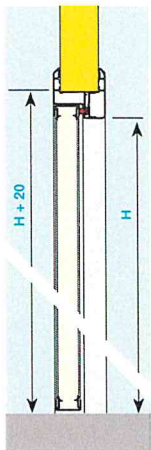
- Cilindri in ottone nichelato mm 67 22/10/35
- Lock with key with 67 mm 22/10/35

ODA000008

- Cilindri in ottone nichelato mm 77 22/10/45
- Lock with key with 77 mm 22/10/45

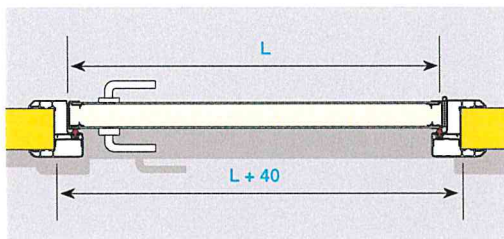


SEZ B - B



- Foro muro
- Size of the hole in the wall
- Cotes de reservation
- Medida del fuero en el panel

SEZ A - A

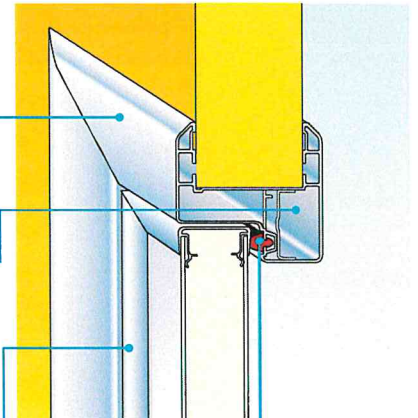


SEZ C - C

SEL0000006
- Telaio HC0202 per Tipo Ufficio
- Frame profile HC0202 for Office Door

SEL0000007
- Controtelaio HC0198 per Tipo Ufficio
- Counter frame HC0198 for Office Door

SEL0000008
- Bordo battente 40 mm HC01999 per Tipo Ufficio
- Door-leaf profile 40 mm HC01999 for Office Door



TMP0000003
- Guarnizione perimetrale Tipo Ufficio
- Perimetral gasket for Office Door

Opzioni - Options - Options

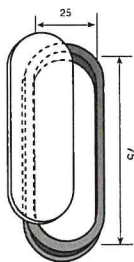


Maniglione antipanico
Emergency handle
Barre antipanique

Il maniglione antipanico può essere a uno o tre punti con o senza serratura.

Emergency handle can be at 1 or 3 points with or without lock

Barre antipanique peut être à 1 ou 3 points avec ou sans fermeture.



Oblò 25X75 con guarnizione

Porthole 25X75 with gasket

Ublot 25X75 avec joint



Pomello con serratura
Pommel with lock
Pommeau avec fermeture

Il pomello può essere fornito di flag rosso-bianco e di serratura esterna con chiave.

The knurl can be supplied of flag red-white man and external lock with key.

Pommeau rouge-blanc avec fermeture ext., cylindre int.



Vetri/pannelli
Glasses/panels
Vitres/panneaux

La porta può essere fornita tutta vetro o tutta pannello.

Door complete with glass or panel.

Porte peut être fournie toute vitrée ou panneau.

COLD TECH



La nuova
porta tipo ufficio
non schiumata



La nuova
porta tipo ufficio
non schiumata




La nuova
porta tipo ufficio
non schiumata




La nuova
porta tipo ufficio
non schiumata




 **Racchiude, con una semplice idea** di accoppiamento, **proprietà insonorizzanti e termiche**, tra due strati di lamiera di alluminio e bordata da un profilo di alluminio entrambi preverniciati o grezzi.

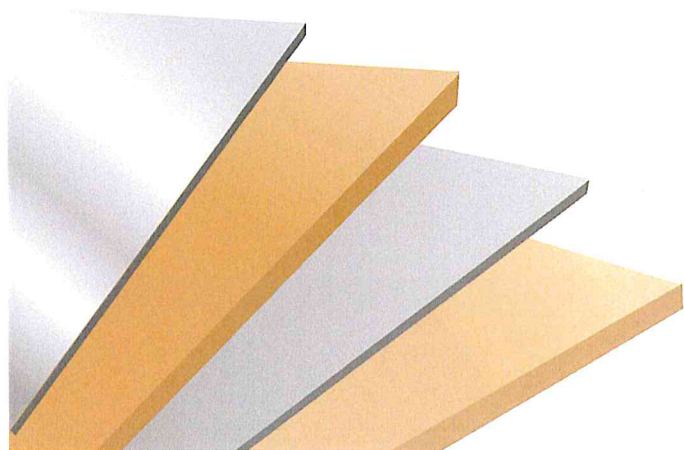
Lo stesso prodotto può essere usato per coibentare sottotetti o locali esposti a elevati rumori o alte escursioni termiche.

 **Racchiude, con una semplice idea** di accoppiamento, **proprietà insonorizzanti e termiche**, tra due strati di lamiera di alluminio e bordata da un profilo di alluminio entrambi preverniciati o grezzi.

Lo stesso prodotto può essere usato per coibentare sottotetti o locali esposti a elevati rumori o alte escursioni termiche.

 **Racchiude, con una semplice idea** di accoppiamento, **proprietà insonorizzanti e termiche**, tra due strati di lamiera di alluminio e bordata da un profilo di alluminio entrambi preverniciati o grezzi.

Lo stesso prodotto può essere usato per coibentare sottotetti o locali esposti a elevati rumori o alte escursioni termiche.



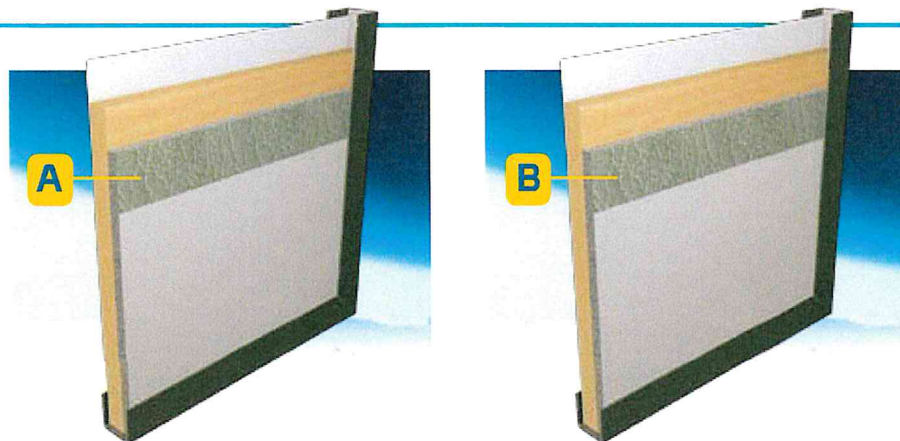
COLDTECH

Finforest Deck

Multistrato di fogli di legno coperto da un film fenolico abbinato a:

A **MACRYLENE 130 R CL1**
Polietilene espanso reticolato chimicamente

B **MACRYLENE 100**
Materiale espanso 100% PVC. Formulato.



 **Finforest Deck** Multistrato di fogli di legno coperto da un film fenolico abbinato a:

A **MACRYLENE 130 R CL1** Polietilene espanso reticolato chimicamente

B **MACRYLENE 100** Materiale espanso 100% PVC. Formulato.

 **Finforest Deck** Multistrato di fogli di legno coperto da un film fenolico abbinato a:

A **MACRYLENE 130 R CL1**
Polietilene espanso reticolato chimicamente

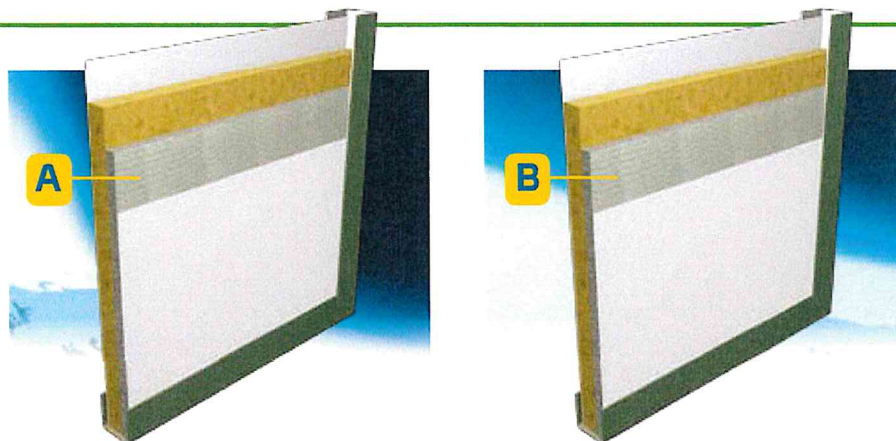
B **MACRYLENE 100**
Materiale espanso 100% PVC. Formulato.


OSB

Materiale a base legno; composto a strati (posizionati perpendicolarmente tra loro) sono composti da trucioli di legno lunghi e tretti assemblati con colla, abbinato a:

A **MACRYLENE 130 R CL1**
Polietilene espanso reticolato chimicamente


B **MACRYLENE 100**
Materiale espanso 100% PVC.



 **OSB** Materiale a base legno; composto a strati (posizionati perpendicolarmente tra loro) sono composti da trucioli di legno lunghi e tretti assemblati con colla, abbinato a:

A **MACRYLENE 130 R CL1** Polietilene espanso reticolato chimicamente

B **MACRYLENE 100** Materiale espanso 100% PVC. Formulato.

 **OSB** Materiale a base legno; composto a strati (posizionati perpendicolarmente tra loro) sono composti da trucioli di legno lunghi e tretti assemblati con colla, abbinato a:

A **MACRYLENE 130 R CL1** Polietilene espanso reticolato chimicamente

B **MACRYLENE 100** Materiale espanso 100% PVC. Formulato.

Fornite anche con battente colore dei muri di casa.

Su richiesta abbinato a profili ad incastro per forniture di pannelli modulari ad ampio uso "FAI DA TE".

Ideale per:

- Porte per scuole, Comunità, Pensionati, Case per Giovani.
- Pannelli per divisori per uffici.
- Pannelli per coibentare acusticamente macchinari (tamponamenti acustici)
- Pannelli per modellari tunnel di refrigerazione per l'industria alimentare (tamponamenti termici)
- Pannelli per modellare e ricoprire celle frigorifere e freezer nei locali pubblici.
- Pannelli per insonorizzare locali ad alto tasso di rumorosità (sale da ballo, palestre,...)
- Pannelli separatori per locali adibiti a call-center.
- Pannelli per coibentazioni per la pre-produzione struttura di prova



Fornite anche con battente colore dei muri di casa.

Su richiesta abbinato a profili ad incastro per forniture di pannelli modulari ad ampio uso "FAI DA TE".

Ideale per:

- Porte per scuole, Comunità, Pensionati, Case per Giovani.
- Pannelli per divisori per uffici.
- Pannelli per coibentare acusticamente macchinari (tamponamenti acustici)
- Pannelli per modellari tunnel di refrigerazione per l'industria alimentare (tamponamenti termici)
- Pannelli per modellare e ricoprire celle frigorifere e freezer nei locali pubblici.
- Pannelli per insonorizzare locali ad alto tasso di rumorosità (sale da ballo, palestre,...)
- Pannelli separatori per locali adibiti a call-center.
- Pannelli per coibentazioni per la pre-produzione struttura di prova

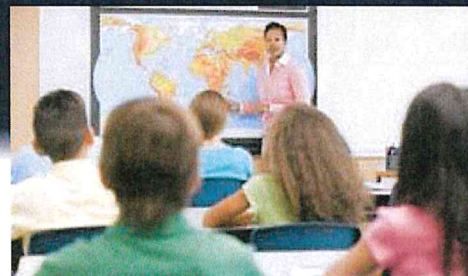


Fornite anche con battente colore dei muri di casa.

Su richiesta abbinato a profili ad incastro per forniture di pannelli modulari ad ampio uso "FAI DA TE".

Ideale per:

- Porte per scuole, Comunità, Pensionati, Case per Giovani.
- Pannelli per divisori per uffici.
- Pannelli per coibentare acusticamente macchinari (tamponamenti acustici)
- Pannelli per modellari tunnel di refrigerazione per l'industria alimentare (tamponamenti termici)
- Pannelli per modellare e ricoprire celle frigorifere e freezer nei locali pubblici.
- Pannelli per insonorizzare locali ad alto tasso di rumorosità (sale da ballo, palestre,...)
- Pannelli separatori per locali adibiti a call-center.
- Pannelli per coibentazioni per la pre-produzione struttura di prova

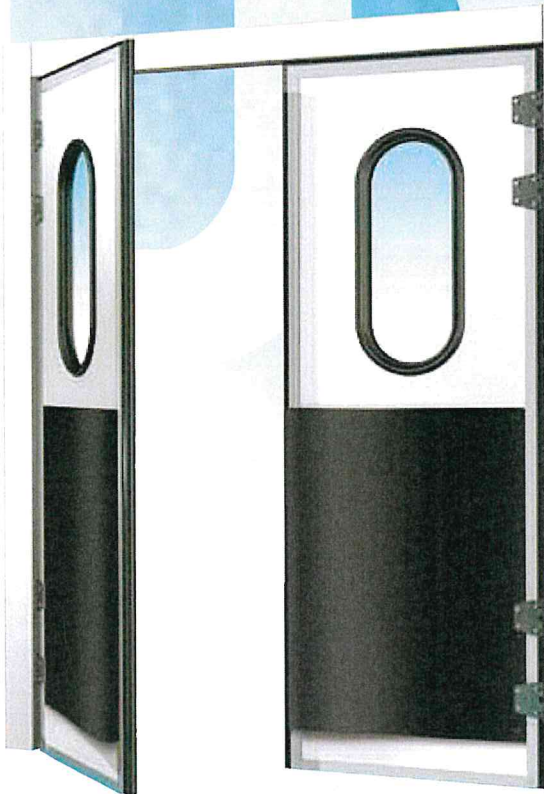


COLDTECH

C.so Torino 18/2
10051 Avigliana (TO) - Italy
Tel. ++39 011. 9370518

coldtech.tech

VA E VIENI



MADE IN ITALY



La porta va e vieni e' formata da un battente spessore 40mm con finestrino 25x75
La porta puo' essere anche con 2 battenti.
Il telaio puo' essere in pvc con controtelaio, o a C di inox, o di alluminio regolabile per pannelli da 60 o 80mm.
Il telaio puo' essere anche in pvc con controtelaio.
L'interno del battente e' in polistirene incollato o in PUR.
L'esterno del battente e' in lamiera preverniciata o in inox.
Sulla parte inferiore del battente internamente ed esternamente vengono fissati dei paracolpi che possono essere in alluminio, od inox incorporati nel battente o in pvc di forma convessa per assorbire i colpi dei carrelli (opzionale).
La guarnizione e' forma di pino a con 2 altezze differenti una a lato cerniere e l'altra a lato opposto.
Le cerniere sono a doppia molla con movimento all'interno del battente con apertura fissa a 90 gradi o con apertura libera.
Questa porta trova impiego in zone di intenso passaggio, come supermercati, cucine di ristoranti, aeroporti, etc,...

La porta puo' essere anche motorizzata.

TO AND FRO DOOR

The to and fro door is a door with one wing or 2 wingS ,and the opening and closing is given by hinges with spring.

The hinges could be with free movement or fixed at 90° degree.

The inside of the blade can be in glued polistirene or in PUR injected.

The outside of the frame is pre-painted galvanized steel or in stainless steel.

The frame can be C shape in inox or aluminium for panel of 60an 80mm and in PVC with the counterframe. On the bottom of the frame are fixed bumper in stainless steel incorporated in the blade or in pvc rounded shape (optional).

The gasket is in epdm pine tree shape, with 2 sizes, one hinge side and the other at the opposite.

The hinges are with 2 spring sand are fixed inside the blade.

This door find its utilization in intensive passage areas, like supermarket, restorant kitchen, airport and so on.

PORTE VA ET VIEN

Cette porte est destinée aux locaux de grand passage comme cuisines des restaurants,abattoirs ,supermarchées, aeroports, la porte s'ouvre avec simple pression manuelle, grace a ses chernieres en pvc alimentaire avec double resort, incorpore' dabs le vantail.

Les chernieres sont avec blocage a 90° ou sans blocage.

Le vantail est de 40mm epaisseur isole' avec mousse PUR ou avec Polistirene. Le parement du vantail est en tole laquée ou inox, le bord du vantail est en alu ou inox. La huisserie est en pvc avec contrecadre, ou à U de aluminium.

Les portes sont avec oculus cm 25x75 h.

Le vantail peut etre avec protectio de ailes d'avion en alu, inox ou en pvc (optionel).

PUERTA VA Y VIEN

Esta puerta puede ser con oja sencilla o doble y con bisagras a doble resorte que permite a la puertas de abrirse y cerrarse con simple pression manual.

Porlotanto es utilizada in lugar de alto trafico como clinicas, cocinas de restaurantes,salas de procesos alimenticios, supermercados.

Las bisagras son con movimiento fijo a 90° o con movimiento libre.

L'interior de la oja es in polisitireno o in PUR injectado.

L'acabado esen lamina galvanizada pintada, o in acero inoxidable,contorno en perfil de aluminio, empaque a 2

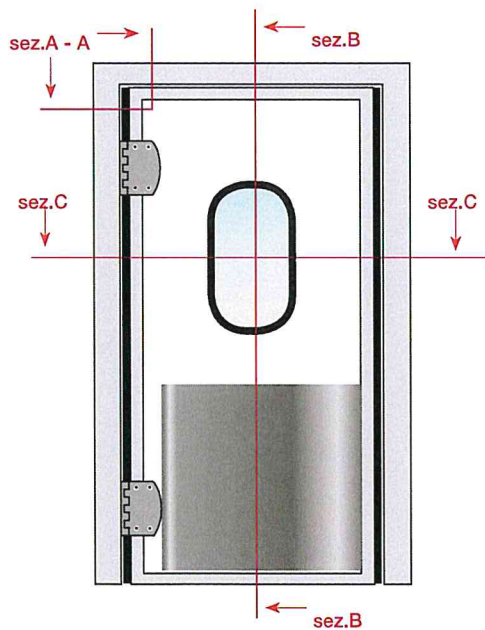
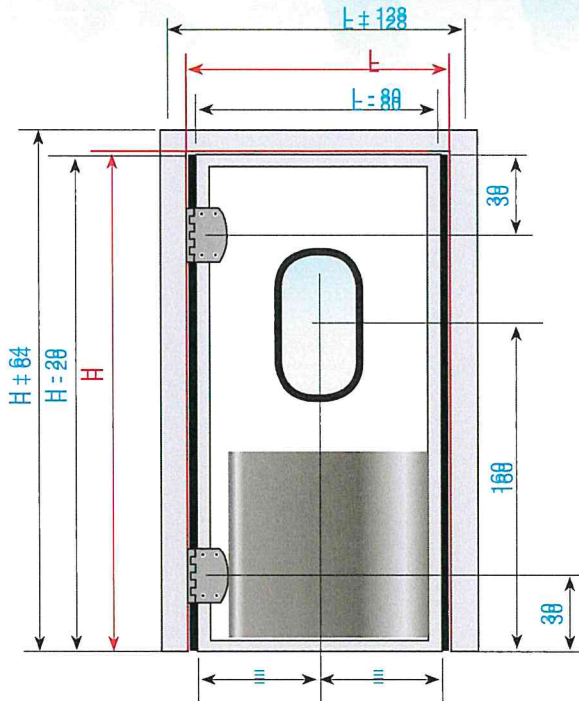
alturas,ajustadas al perfil permetral de la oja que permite perfecto hermetismo. Visores ovalizados, cm 25x75 h. Parachoques optional.

El marco puede ser a U de aluminio,reglable de 60 a 80 mm de

espesor del panel o in PVC con contromarco.

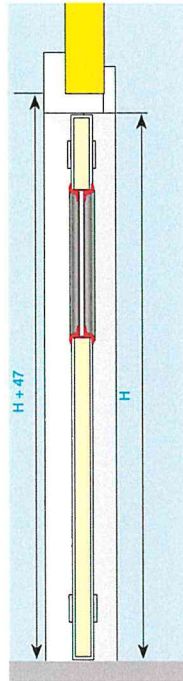
COLDTECH

PORTA VA E VIENI



- Foro muro
- Size of the hole in the wall
- Cotes de reservation
- Medida del fuero en el panel

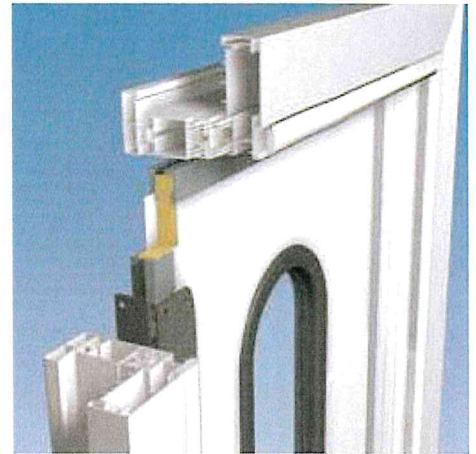
SEZ B - B



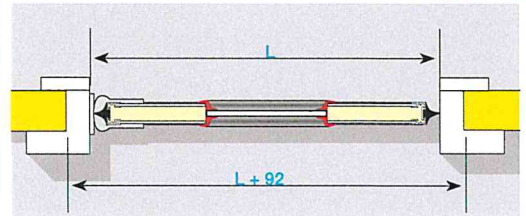
TELAIO E CONTROTELAIO IN PVC

FRAME AND COUNTERFRAME
PVC CADRE ET CONTRECADRE
PVC MARCO Y CONTRAMARCO

SEZ A - A

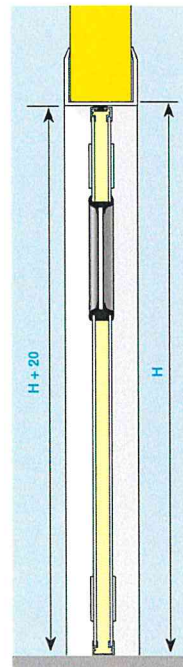


SEZ C - C



- Foro muro
- Size of the hole in the wall
- Cotes de reservation
- Medida del fuero en el panel

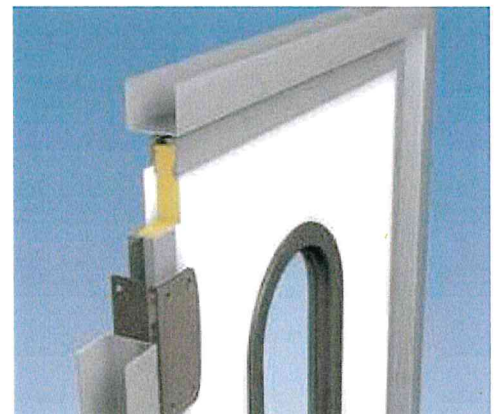
SEZ B - B



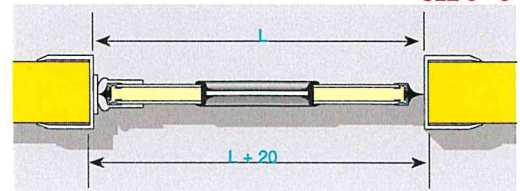
PROFILO A "C" PER TELAILO SPESSORE 60MM

FRAME "C" PROFILE IN ALUMINIUM THICKNESS 60MM
HUISSERIE A "C" IN ALUMINIUM 60MM EPAISSEUR
MARCO A "C" DE ALUMINIO 60MM LARGO

SEZ A - A



SEZ C - C



COLDTECH

Via Rivera 136/2 - 10040 Almese (TO) - Italy
Tel. ++39 011. 9370518 - Fax ++39 011.9319297
email: coldtech@coldtech.it
coldtech.tech