



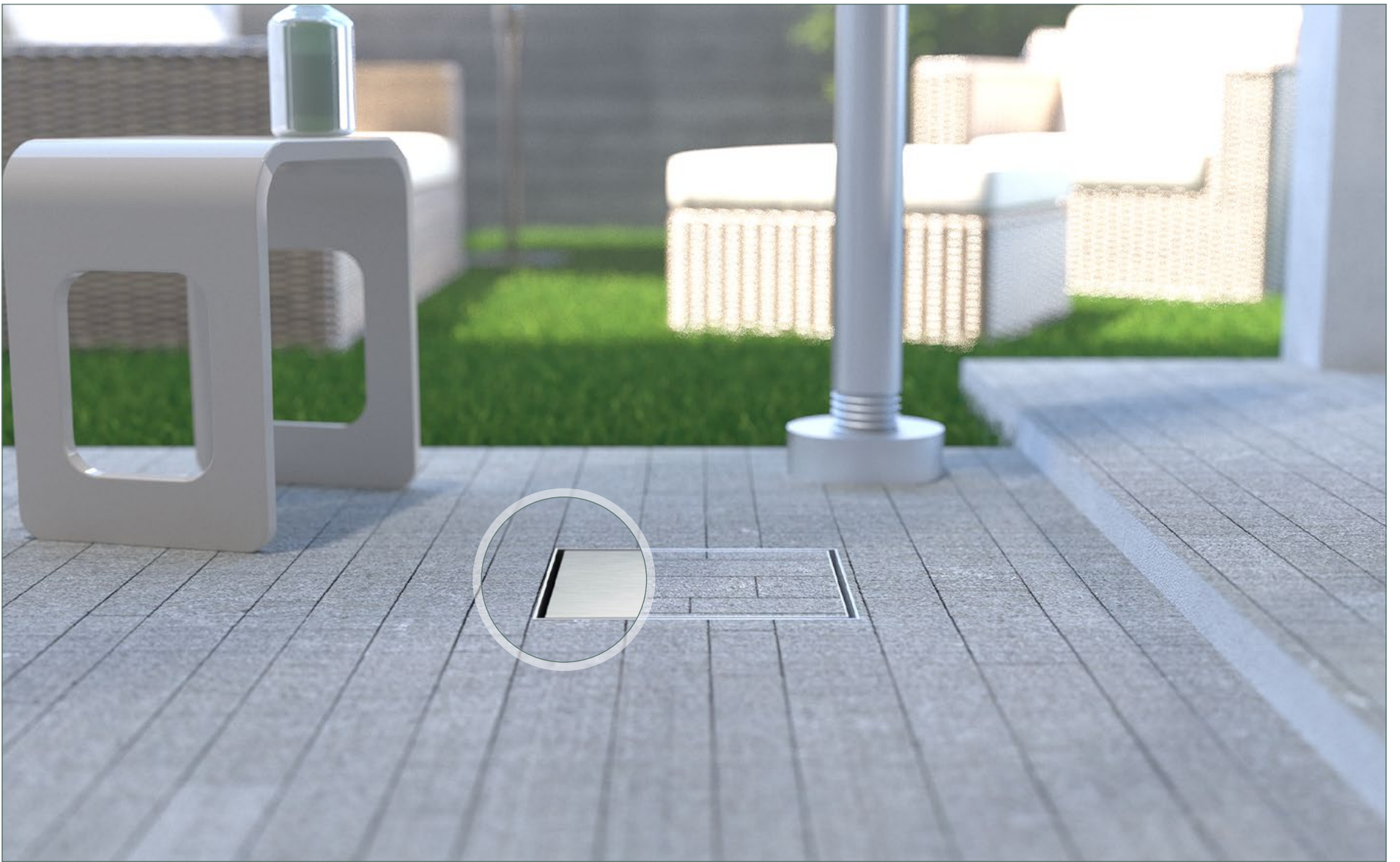
Canaline e pozzetti per docce a pavimento
Channels and drains for built-in showers
Duschrinnen und Abläufe für Bodengleiche Duschen
Caniveau et bondes pour douche à l'italienne
Canaletas y desagües para ducha de obra

omptea.eu



Deflow

973 + 972



it Maggiore portata d'acqua

- maggiore portata d'acqua, più di 60 l/min
- coperchio piastrellabile in acciaio inox AISI316
- impermeabilizzazione perimetrale a letto sottile
- sifone estraibile per pulizie periodiche
- supporti per la messa a bolla
- dry-spot: punto di scolo per l'acqua filtrata dalla pavimentazione

- uscita laterale snodata DN50 in ABS
- altezza di pavimentazione 15 mm
- ingombro sottotraccia H. 90 mm



en Higher water capacity

- higher water capacity, more than 60 lt/min
- AISI316 stainless steel tileable cover
- thin bed system perimetric waterproofing
- removable trap for cleaning
- adjustable supports to ease the installation
- dry-spot: drainage point for the water filtered through the flooring

- ABS Jointed lateral outlet DN50
- tiling thickness 15 mm
- room under floor H. 90 mm



de Höher Wasserdurchfluss

- Wasserdurchfluss höher 60 l/min
- verfliesbares Edelstahl AISI 316 Abdeckung
- perimetrische Abdichtungsfolie für Dünnbettabdichtung
- herausnehmbarer Geruchsverschluss zur regelmäßigen Reinigung
- Installation durch verstellbaren Füßen erleichtert
- dry-Spot, Entwässerungsstelle für vom Boden gesickerest Wasse

- ABS Gelenkseitenausgang DN50
- Fliesen Dicke 15 mm
- Einbauhöhe unter dem Boden H. 90 mm



fr Débit plus grand

- débit de 60 l/min et plus
- grille à carreler en acier inoxydable AISI316
- imperméabilisation périmétrique en couche mince
- siphon démontable pour les opérations périodiques d'entretien
- pieds de réglage pour faciliter l'installation
- dry-spot: point de drainage de l'eau filtrée par le revêtement

- sortie latéral articulée DN50 en ABS
- hauteur du revêtement 15 mm
- encombrement dans la chape H. 90 mm



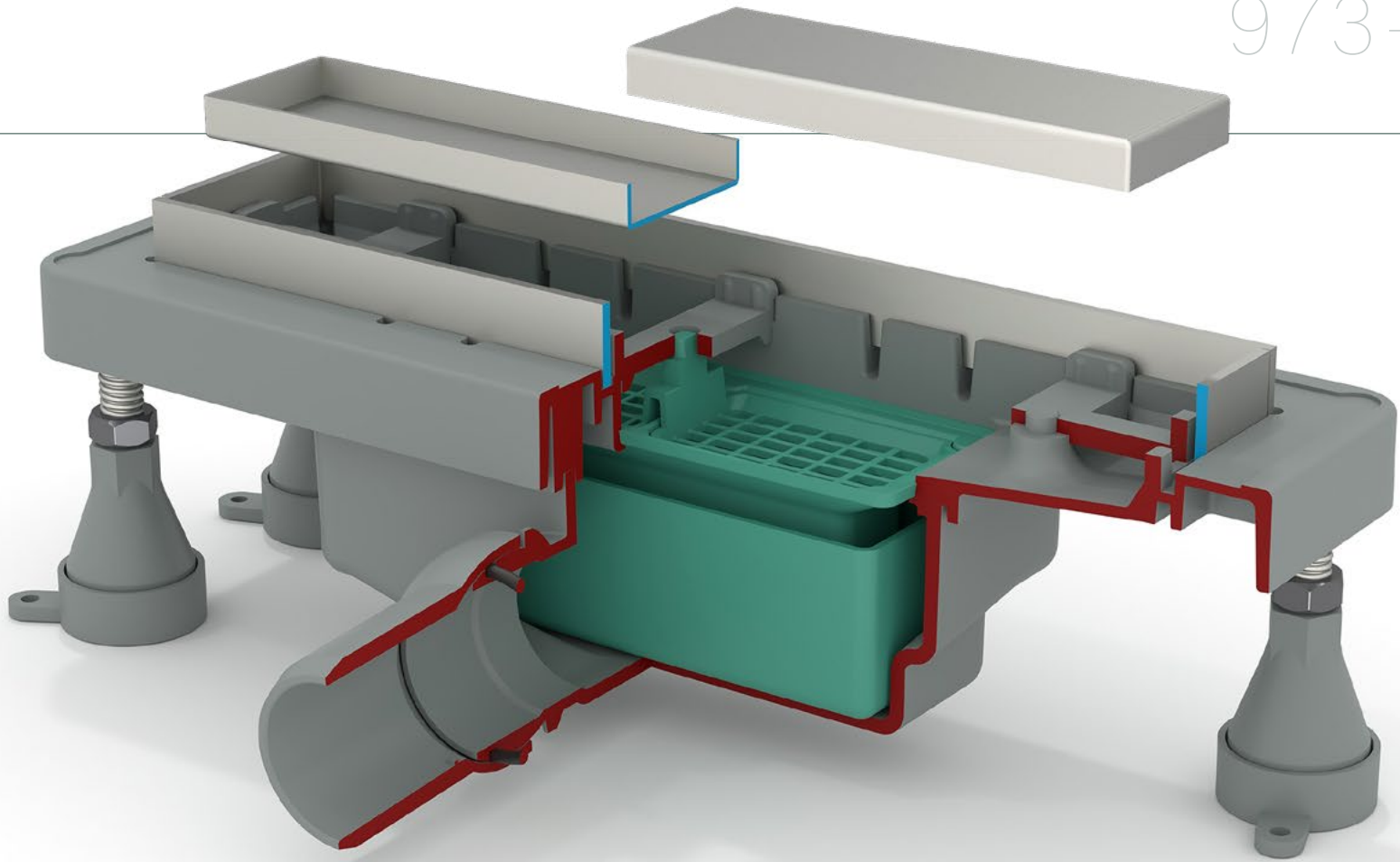
es Mayor flujo de agua

- flujo de agua de más de 60 l/min
- cobertura panelable con azulejos en acero inoxidable AISI316
- impermeabilización perimetral a capa fina
- sifón extraíble para operaciones de limpieza
- pies de regulación para facilitar la instalación
- dry-spot: punto de drenaje para el agua filtrada por el suelo

- salida lateral articulada DN50 en ABS
- altura de la pavimentación 15
- espesor de losa H. 90



973+972



gamma / range / sortiment / gamme / rango

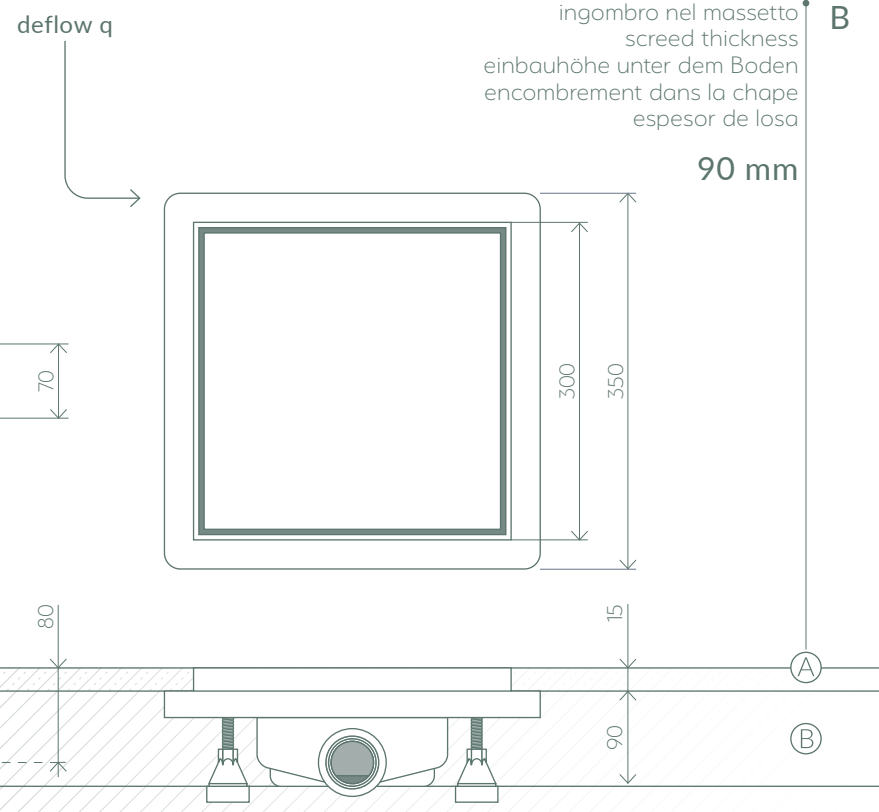
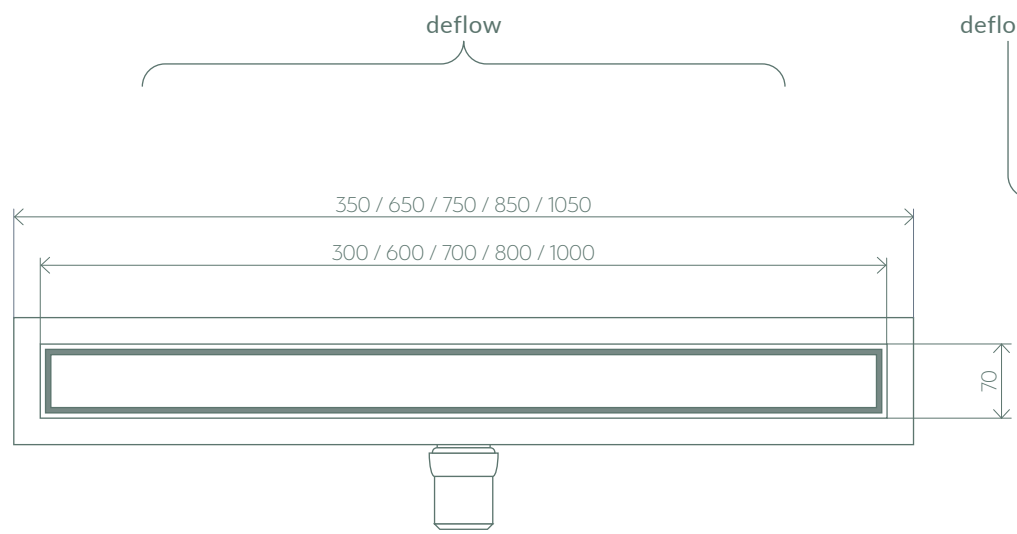
art. / ref.	lunghezza / length / länge / longueur / longitud		
973.101.8	L. 300 mm	DEFLOW	chiusura idraulica water seal wasserstandshöhe garde d'eau cierre hidráulico portata d'acqua water volume wasserdurchflussmenge débit flujo de agua altezza della pavimentazione tiling height fliesen Dicke hauteur du revêtement altura de la pavimentación
973.801.8	L. 600 mm		
973.901.8	L. 700 mm		
973.201.8	L. 800 mm		
973.401.8	L. 1.000 mm		
972.101.8	300x300 mm	DEFLOW Q	ingombro nel massetto screed thickness einbauhöhe unter dem Boden encombrement dans la chape espesor de losa

35 mm

60 l/min

15 mm

90 mm



Sumisura

983



it Regolabile in lunghezza

- regolazione in lunghezza da min. 430 a max. 1200 mm
- griglia in acciaio inox AISI316 regolabile in altezza da 7 a 22 mm
- impermeabilizzazione perimetrale a letto sottile
- sifone estraibile per pulizie periodiche
- supporti scorrevoli per facilitare la posa utilizzabili su ogni lunghezza
- dima per il taglio corretto della canalina e della griglia

- speciali raccordi permettono di assemblare più canaline per prolungare la lunghezza dello scarico o aumentare la portata d'acqua
- dry-spot: punto di scolo per l'acqua filtrata dalla pavimentazione
- uscita laterale DN50 in ABS
- altezza di pavimentazione 7÷22 mm
- ingombro sottotraccia H. 80 mm



en Adjustable length

- adjustable from 430 minimum to 1200 mm maximum length
- AISI316 s/steel grid adjustable in height for tiles thickness from 7 to 22 mm
- thin bed system perimetric waterproofing
- removable trap for cleaning
- sliding supports to ease the installation useful with any length
- supplied with the cutting template for the channel and grid

- special joints allow to assemble more channels to extend the drain length or increase the drainage capacity
- dry-spot: drainage point for the water filtered through the flooring
- ABS lateral outlet DN50
- tiling thickness 7÷22 mm
- room under floor H. 80 mm



de Länge verstellbar

- von minimal 430 bis maximal 1200 in der Länge verstellbar
- Edelstahl AISI 316 Gitter höhenverstellbar 7÷22 mm
- perimetrische Abdichtungsfolie für Dünnbettabdichtung
- herausnehmbarer Geruchsverschluss zur regelmäßigen Reinigung
- Installation durch verstellbaren Füßen erleichtert
- geliefert mit passender Vorlage für das Schneiden der Duschrinne

- besondere Verbindungen erleichtern die Montage mehrerer Duschrinnen, um die Größe des Abflusses zu verlängern und den Wasserdurchfluss zu erhöhen
- dry-Spot, Entwässerungsstelle für vom Boden gesickerest Wasse
- ABS Seitenausgang DN50
- Fliesen Dicke 7÷22 mm
- Einbauhöhe unter dem Boden H. 80 mm



fr Réglable en longueur

- longueur réglable de 430 min à 1200 mm max
- grille en acier inoxydable AISI316 réglable en hauteur de 7 à 22 mm
- imperméabilisation périmétrique en couche mince
- siphon démontable pour les opérations périodiques d'entretien
- supports coulissants adaptés à toutes les longueurs
- modèle approprié pour la coupe correcte du caniveau et de la grille

- des accessoires spéciaux permettent d'assembler plusieurs conduits pour prolonger la longueur du caniveau et augmenter le débit d'eau
- dry-spot: point de drainage de l'eau filtrée par le revêtement
- sortie latéral DN50 en ABS
- hauteur du revêtement 7÷22 mm
- encombrement dans la chape H. 80 mm

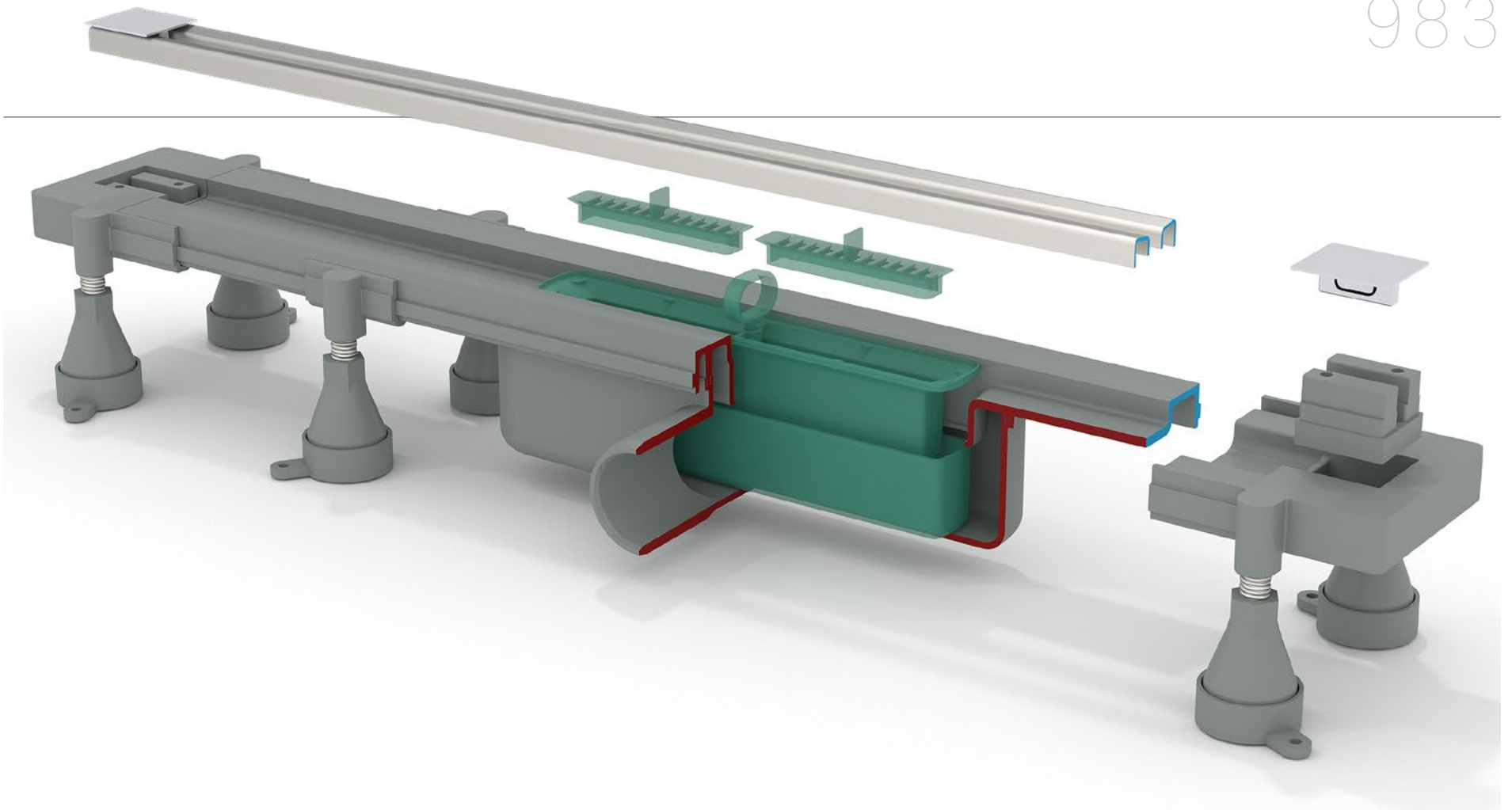


es Adaptable en longitud

- regulación de la longitud mín. de 430 a máx. 1200 mm
- rejilla en acero inoxidable AISI316 regulable en altura 7 a 22 mm
- impermeabilización perimetral a capa fina
- sifón extraíble para operaciones de limpieza
- pies para facilitar la instalación adaptados a cada longitud
- plantilla completa para el corte del desagüe horizontal y la rejilla

- accesorios especiales permiten instalar más desagües horizontales para alargar la longitud y aumentar el caudal del agua
- dry-spot: punto de drenaje para el agua filtrada por el suelo
- salida lateral DN50 en ABS
- altura de la pavimentación 7÷22 mm
- espesor de losa H. 80 mm





gamma / range / sortiment / gamme / rango

art. / ref.	lunghezza / length / länge / longueur / longitud
983.201.8	L. 430 ÷ 800 mm
983.401.8	L. 430 ÷ 1.200 mm

accessori / accessories / zubehör / accessoires / accesorios

art. / ref.	descrizione / description / beschreibung
987.000.0	giunzione lineare linear junction lineare Verbindung raccord linéaire junta de conexión lineal
987.004.0	giunzione angolare angular junction eckige Verbindung raccord angulaire junta de conexión angular

chiusura idraulica
water seal
wasserstandshöhe
garde d'eau
cierre hidráulico

35 mm

portata d'acqua
water volume
wasserdurchflussmenge
débit
flujo de agua

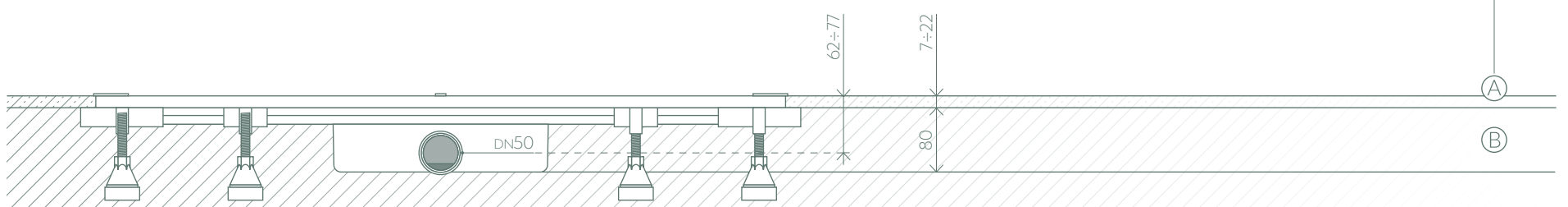
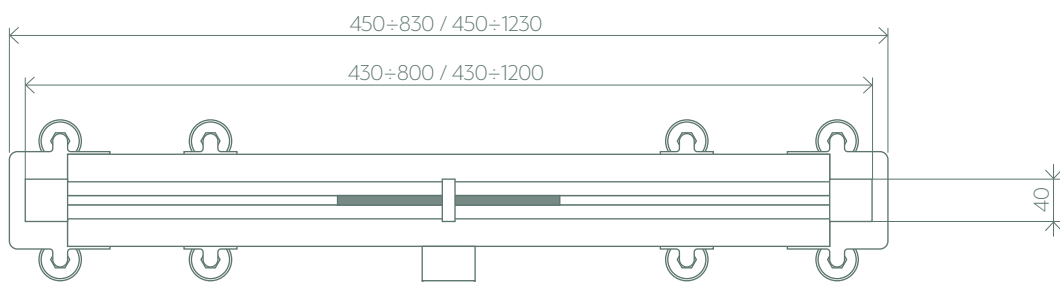
36 l/min

altezza della pavimentazione
tiling height
fliesen Dicke
hauteur du revêtement
altura de la pavimentación

7÷22 mm

ingombro nel massetto
screed thickness
einbauhöhe unter dem Boden
encombrement dans la chape
espesor de losa

80 mm



Esseflow

6963



it **Struttura in acciaio inox AISI 316**

- coperchio piastrellabile in acciaio inox AISI316
- griglia regolabile in altezza per pavimenti di spessore da 10 a 20 mm
- impermeabilizzazione perimetrale a letto sottile
- sifone estraibile per pulizie periodiche
- supporti per la messa a bolla
- dry-spot: punto di scolo per l'acqua filtrata dalla pavimentazione

- uscita laterale DN50 in ABS
- altezza di pavimentazione 10÷20 mm
- ingombro sottotraccia H. 80 mm



en **Structure in AISI 316 stainless steel**

- AISI316 stainless steel tileable cover
- cover adjustable in height for tiles thickness from 10 to 20 mm
- thin bed system perimetric waterproofing
- removable trap for cleaning
- adjustable supports to ease the installation
- dry-spot: drainage point for the water filtered through the flooring

- ABS lateral outlet DN50
- tiling thickness 10÷20 mm
- room under floor H. 80 mm



de **Struktur aus Edelstahl AISI 316**

- verfliesbares Edelstahl AISI 316 Abdeckung
- Gitter höhenverstellbar 10÷20 mm
- perimetrische Abdichtungsfolie für Dünnbettabdichtung
- herausnehmbarer Geruchsverschluss zur regelmäßigen Reinigung
- Installation durch verstellbaren Füßen erleichtert
- dry-Spot, Entwässerungsstelle für vom Boden gesickerest Wasse

- ABS Seitenausgang DN50
- Fliesen Dicke 10÷20 mm
- Einbauhöhe unter dem Boden H. 80 mm



fr **Structure en acier inoxydable AISI 316**

- grille à carreler en acier inoxydable AISI316
- grille réglable en hauteur pour sols de 10 à 20 mm d'épaisseur
- imperméabilisation périmétrique en couche mince
- siphon démontable pour les opérations périodiques d'entretien
- pieds de réglage pour faciliter l'installation
- dry-spot: point de drainage de l'eau filtrée par le revêtement

- sortie latéral DN50 en ABS
- hauteur du revêtement 10÷20 mm
- encombrement dans la chape H. 80 mm



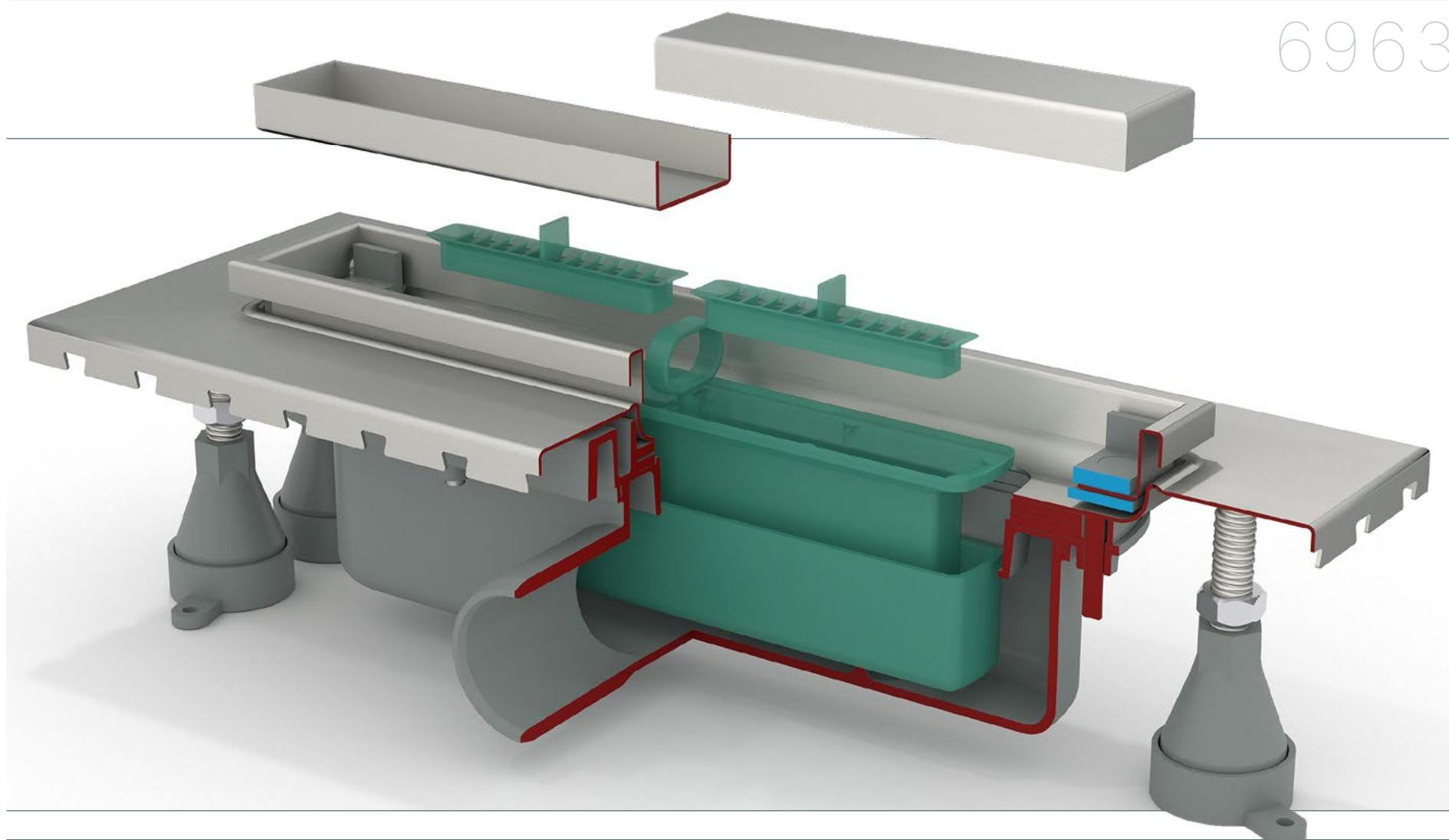
es **Estructura en acero inoxidable AISI 316**

- cobertura panelable con azulejos en acero inoxidable AISI316
- rejilla regulable en altura para pavimentos con espesor de 10 a 20 mm
- impermeabilización perimetral a capa fina
- sifón extraíble para operaciones de limpieza
- pies de regulación para facilitar la instalación
- dry-spot: punto de drenaje para el agua filtrada por el suelo

- salida lateral DN50 en ABS
- altura de la pavimentación 10÷20 mm
- espesor de losa H. 80 mm



6963



gamma / range / sortiment / gamme / rango

art. / ref. lunghezza / length / länge / longueur / longitud

6963.101.8 L. 300 mm

6963.901.8 L. 700 mm

6963.201.8 L. 800 mm

6963.301.8 L. 900 mm

6963.401.8 L.1.000 mm

chiusura idraulica
water seal
wasserstandshöhe
garde d'eau
cierre hidráulico

35 mm

portata d'acqua
water volume
wasserdurchflussmenge
débit
flujo de agua

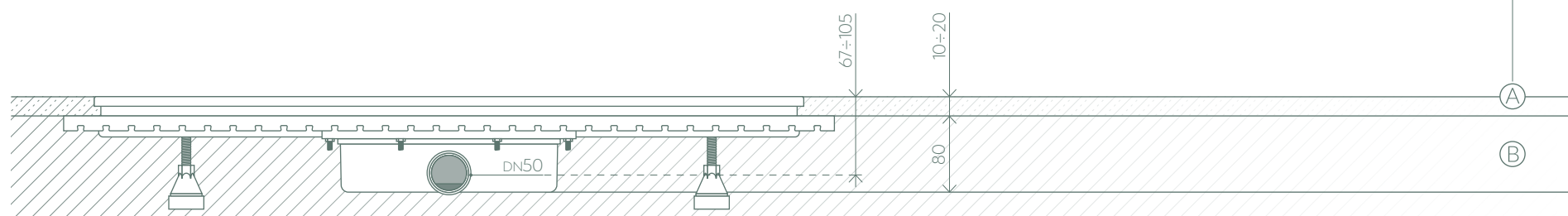
46 l/min

altezza della pavimentazione
tiling height
fliesen Dicke
hauteur du revêtement
altura de la pavimentación

10÷20 mm

ingombro nel massetto
screed thickness
einbauhöhe unter dem Boden
encombrement dans la chape
espesor de losa

80 mm



Nanoflow

953



it Modello base con griglia piastrellabile reversibile

- coperchio piastrellabile in acciaio inox AISI316
- griglia regolabile in altezza per pavimenti di spessore da 15 a 25 mm, disponibile anche con regolazione a partire da 8 mm
- impermeabilizzazione perimetrale a letto sottile
- sifone estraibile per pulizie periodiche
- supporti per la messa a bolla

- dry-spot: punto di scolo per l'acqua filtrata dalla pavimentazione
- uscita laterale DN50 in ABS
- altezza di pavimentazione 15÷25 mm
- ingombro sottotraccia H. 75 mm



en Entry-level model with tileable cover

- AISI316 stainless steel tileable cover
- cover adjustable in height for tiles thickness from 15 to 25 mm, also available with adjustment starting from 8 mm
- thin bed system perimetric waterproofing
- removable trap for cleaning
- adjustable supports to ease the installation

- dry-spot: drainage point for the water filtered through the flooring
- ABS lateral outlet DN50
- tiling thickness 15÷25 mm
- room under floor H. 75 mm



de Einstiegsmodell mit verfliesbares Abdeckung

- verfliesbares Edelstahl AISI 316 Abdeckung
- Gitter höhenverstellbar 15÷25 mm, auch mit Verstellung ab 8 mm erhältlich
- perimetrische Abdichtungsfolie für Dünnbettabdichtung
- herausnehmbarer Geruchsverschluss zur regelmäßigen Reinigung
- Installation durch verstellbaren Füßen erleichtert

- dry-Spot, Entwässerungsstelle für vom Boden gesickerest Wasse
- ABS Seitenausgang DN50
- Fliesen Dicke 15÷25 mm
- Einbauhöhe unter dem Boden H. 75 mm



fr Modèle entrée de gamme avec couverture à carreler

- grille à carreler en acier inoxydable AISI316
- grille réglable en hauteur pour sols de 15 à 25 mm d'épaisseur, disponible également avec réglage à partir de 8 mm
- imperméabilisation périmétrique en couche mince
- siphon démontable pour les opérations périodiques d'entretien
- pieds de réglage pour faciliter l'installation

- dry-spot: point de drainage de l'eau filtrée par le revêtement
- sortie latéral DN50 en ABS
- hauteur du revêtement 15÷25 mm
- encombrement dans la chape H. 75 mm

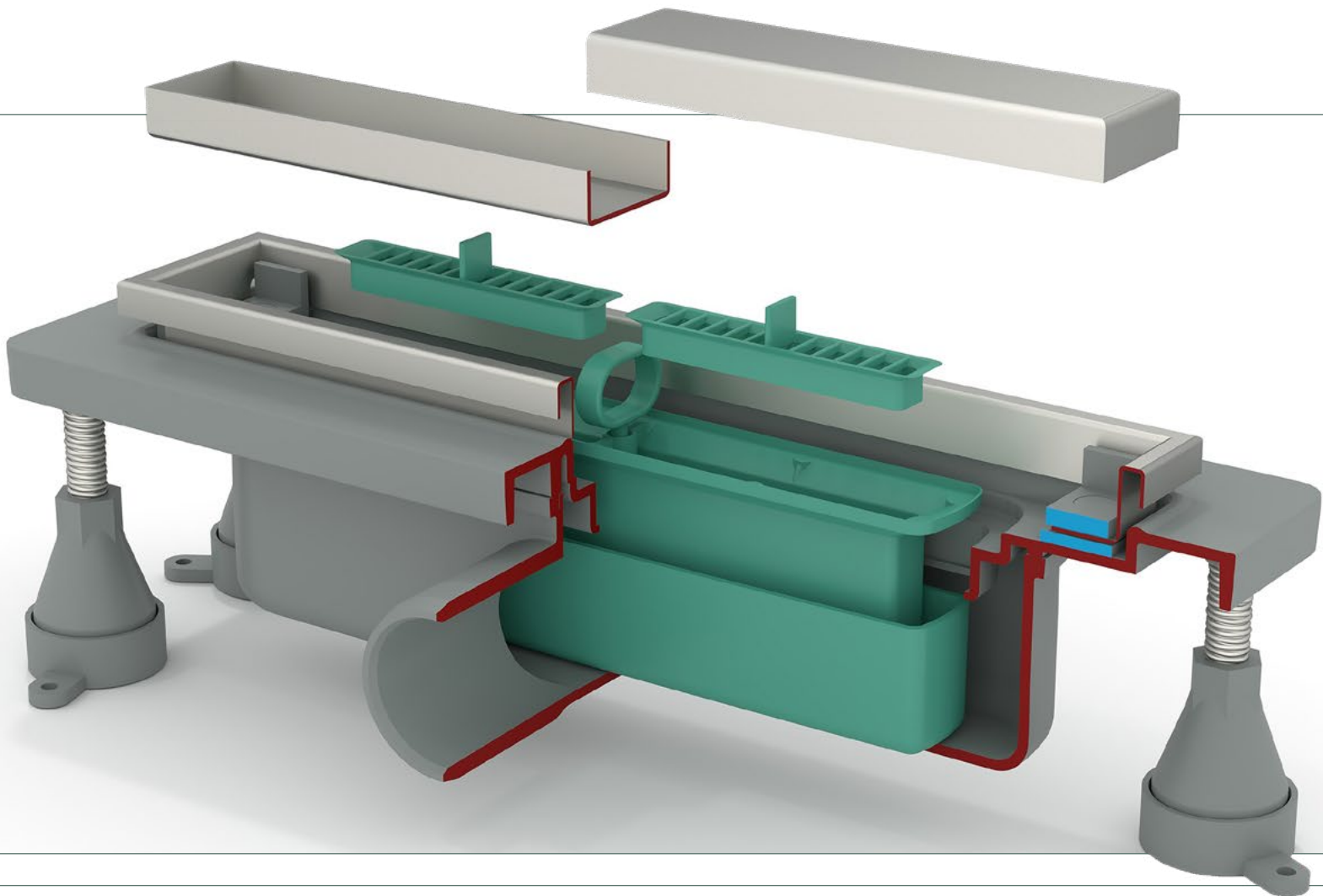


es Modelo básico con cobertura panelable con azulejos

- cobertura panelable con azulejos en acero inoxidable AISI316
- rejilla regulable en altura para pavimentos con espesor de 15 a 25 mm, disponible con regulación a partir de 8 mm
- impermeabilización perimetral a capa fina
- sifón extraíble para operaciones de limpieza
- pies de regulación para facilitar la instalación

- dry-spot: punto de drenaje para el agua filtrada por el suelo
- salida lateral DN50 en ABS
- altura de la pavimentación 15÷25 mm
- espesor de losa H. 75 mm





gamma / range / sortiment / gamme / rango

art. / ref.	lunghezza / length / länge / longueur / longitud
953.101.8	L. 300 mm
953.701.8	L. 500 mm
953.801.8	L. 600 mm
953.901.8	L. 700 mm
953.201.8	L. 800 mm
953.301.8	L. 900 mm
} NANOFLOW	
953.801.8.05	L. 600 mm
953.901.8.05	L. 700 mm
953.201.8.05	L. 800 mm
953.301.8.05	L. 900 mm
} NANOFLOW mosaico	

chiusura idraulica
water seal
wasserstandshöhe
garde d'eau
cierre hidráulico

35 mm

portata d'acqua
water volume
wasserdurchflussmenge
débit
flujo de agua

40 l/min

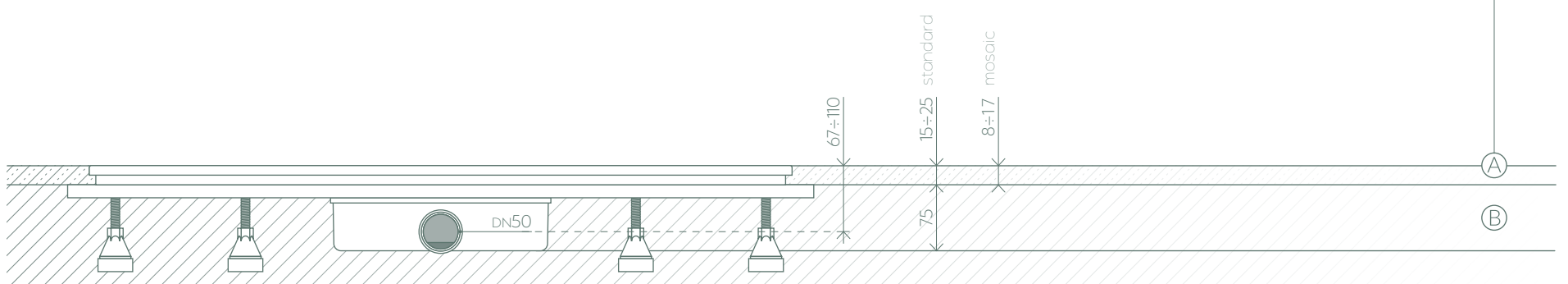
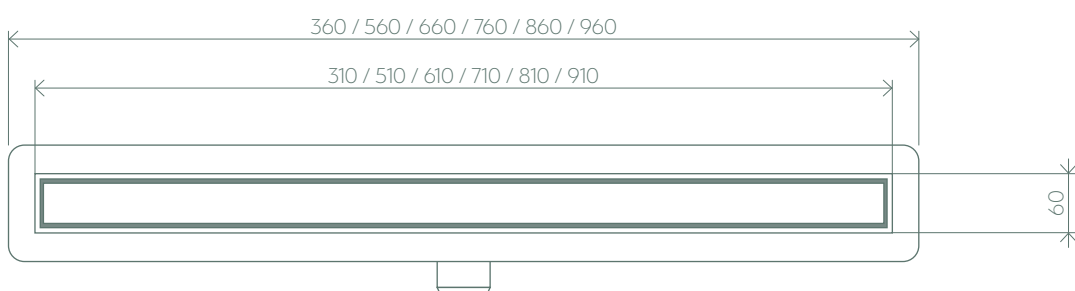
altezza della pavimentazione
tiling height
fliesen Dicke
hauteur du revêtement
altura de la pavimentación

15÷25 mm
8÷17 mm

standard
mosaic

ingombro nel massetto
screed thickness
einbauhöhe unter dem Boden
encombrement dans la chape
espesor de losa

75 mm



Renova

5953



it Canalina a ridotto ingombro, ideale per ristrutturazioni

- coperchio piastrellabile in acciaio inox AISI316
- griglia regolabile in altezza per pavimenti di spessore da 12 a 22 mm
- impermeabilizzazione perimetrale a letto sottile
- sifone estraibile per pulizie periodiche
- supporti per la messa a bolla
- dry-spot: punto di scolo per l'acqua filtrata dalla pavimentazione

- pozzetto con due uscite supplementari DN40 in ABS
- codolo d'uscita snodato DN50 in ABS
- altezza di pavimentazione 12÷22 mm
- ridotto ingombro sottotraccia, solo 60 mm



en Reduced room channel, suitable for renovations

- AISI316 stainless steel tileable cover
- cover adjustable in height for tiles thickness from 12 to 22 mm
- thin bed system perimetric waterproofing
- removable trap for cleaning
- adjustable supports to ease the installation
- dry-spot: drainage point for the water filtered through the flooring

- ABS trap with two additional DN40 ABS exits
- ABS DN50 jointed outlet
- height adjustable for tiles thickness from 12 to 22 mm
- reduced space under the floor, only 60 mm



de Reduzierte Einbauhöhe unter dem Boden Duschrinne, ideal für Renovierungen

- verfliesbares Edelstahl AISI 316 Abdeckung
- Gitter höhenverstellbar 12÷22 mm
- perimetrische Abdichtungsfolie für Dünnbettabdichtung
- herausnehmbarer Geruchsverschluss zur regelmäßigen Reinigung
- Installation durch verstellbaren Füßen erleichtert
- dry-Spot, Entwässerungsstelle für vom Boden gesickerest Wasse

- Siphon mit zwei zusätzlichen Abläufe DN40 in ABS
- DN50 Gelenkablaufmuffe aus ABS
- höhenverstellbarer Rost für Bödendicke von 12 bis 22 mm
- reduzierte Einbauhöhe unter dem Boden, nur H.60 mm



fr Caniveau avec encombrement réduit, idéal pour les rénovations

- grille à carreler en acier inoxydable AISI316
- grille réglable en hauteur pour sols de 12 à 22 mm d'épaisseur
- imperméabilisation périmétrique en couche mince
- siphon démontable pour les opérations périodiques d'entretien
- pieds de réglage pour faciliter l'installation
- dry-spot: point de drainage de l'eau filtrée par le revêtement

- siphon avec deux sorties supplémentaires DN40 en ABS
- manchon de sortie articulé DN50 en ABS
- réglable en hauteur pour sols de 12 à 22 mm d'épaisseur
- encombrement réduit, seulement H.60 mm

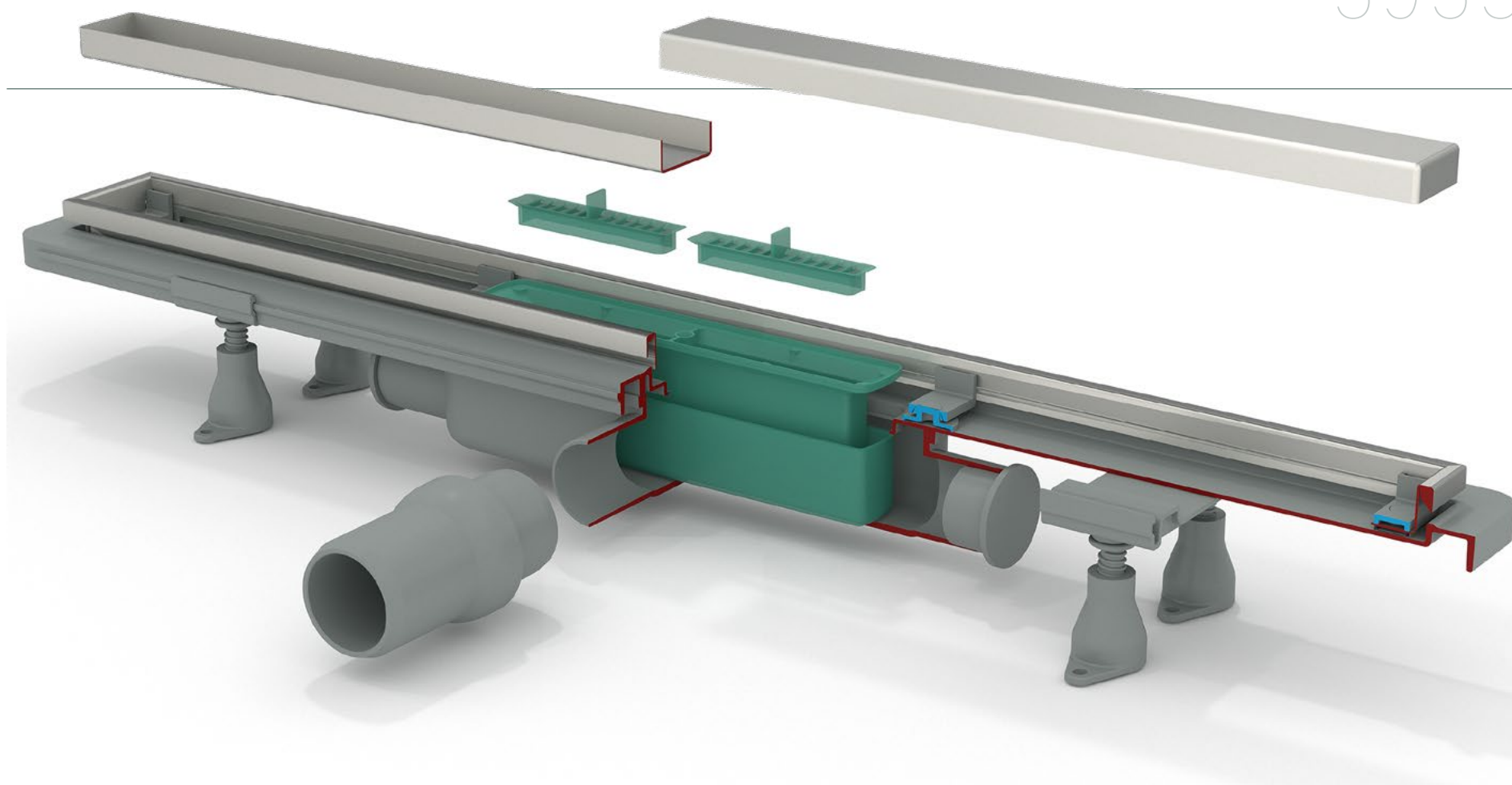


es Canaleta de reducidas medidas bajo pavimento, ideal para renovaciones

- cobertura panelable con azulejos en acero inoxidable AISI316
- rejilla regulable en altura para pavimentos con espesor de 12 a 22 mm
- impermeabilización perimetral a capa fina
- sifón extraíble para operaciones de limpieza
- pies de regulación para facilitar la instalación
- dry-spot: punto de drenaje para el agua filtrada por el suelo

- sumidero con dos salidas adicionales DN40 de ABS
- vástago de salida articulado DN50 de ABS
- altura ajustable para suelos de 12 a 22 mm
- poca huella bajo el suelo, sólo 60 mm





gamma / range / sortiment / gamme / rango

art. / ref.	lunghezza / length / länge / longueur / longitud
5953.801.8.05	L. 600 mm
5953.901.8.05	L. 700 mm
5953.201.8.05	L. 800 mm
5953.301.8.05	L. 900 mm
5953.401.8.05	L.1.000 mm

chiusura idraulica
water seal
wasserstandshöhe
garde d'eau
cierre hidráulico

35 mm

portata d'acqua
water volume
wasserdurchflussmenge
débit
flujo de agua

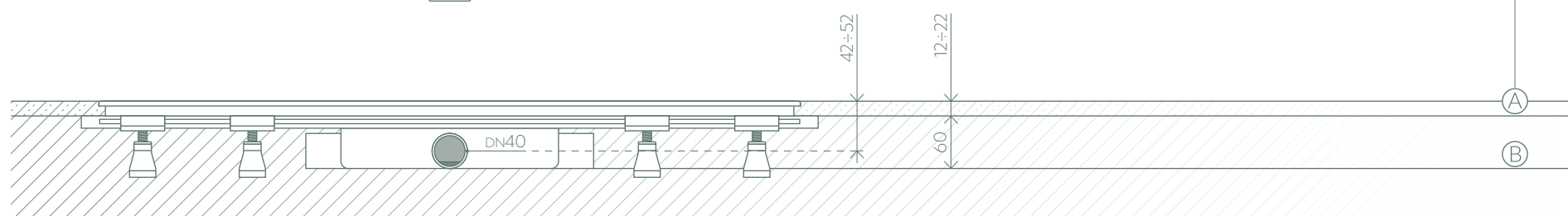
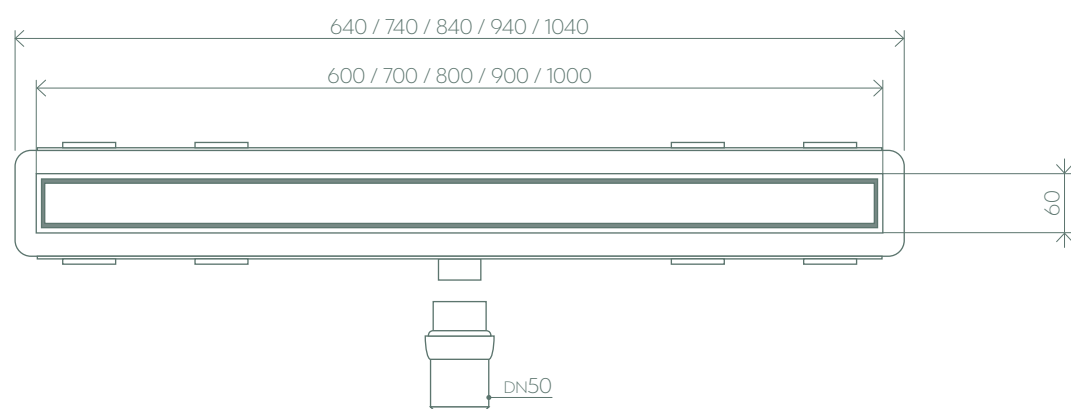
33 l/min

altezza della pavimentazione
tiling height
fliesen Dicke
hauteur du revêtement
altura de la pavimentación

12÷22 mm

ingombro nel massetto
screed thickness
einbauhöhe unter dem Boden
encombrement dans la chape
espesor de losa

60 mm



Nanoflow + Renova unseen

953 + 5953



it Completamente invisibile, senza alcuna parte dello scarico a vista

- senza alcuna parte dello scarico a vista, solo la fessura di scorrimento dell'acqua rimane visibile
- copertura piastrellabile in acciaio inox AISI 316
- impermeabilizzazione perimetrale a letto sottile
- sifone estraibile per pulizie periodiche
- supporti per la messa a bolla
- uscita laterale DN50 in ABS
- ingombro sottotraccia H. 75 mm (Nanoflow) o H. 60 mm (Renova)



en Completely invisible, all the visible parts of the drain have been removed

- all the visible parts of the drain have been removed, only the water flow slot remains visible
- AISI 316 stainless steel tileable cover
- thin bed system perimetric waterproofing
- removable trap for cleaning
- adjustable supports to ease the installation
- ABS lateral outlet DN50
- room under floor H. 75 mm (Nanoflow) or H. 60 mm (Renova)



de Völlig unsichtbar, kein Teil des Ablaufs sichtbar

- kein Teil des Ablaufs sichtbar ist, bleibt nur der Wasserablaufschlitz
- verfliesbares Edelstahl AISI 316 Abdeckung
- perimetrische Abdichtungsfolie für Dünnbettabdichtung
- herausnehmbarer Geruchsverschluss zur regelmäßigen Reinigung
- Installation durch verstellbaren Füßen erleichtert
- ABS Seitenausgang DN50
- Einbauhöhe unter dem Boden H. 75 mm (Nanoflow) oder H. 60 mm (Renova)



fr Complètement invisible, sans aucune partie du siphon visible

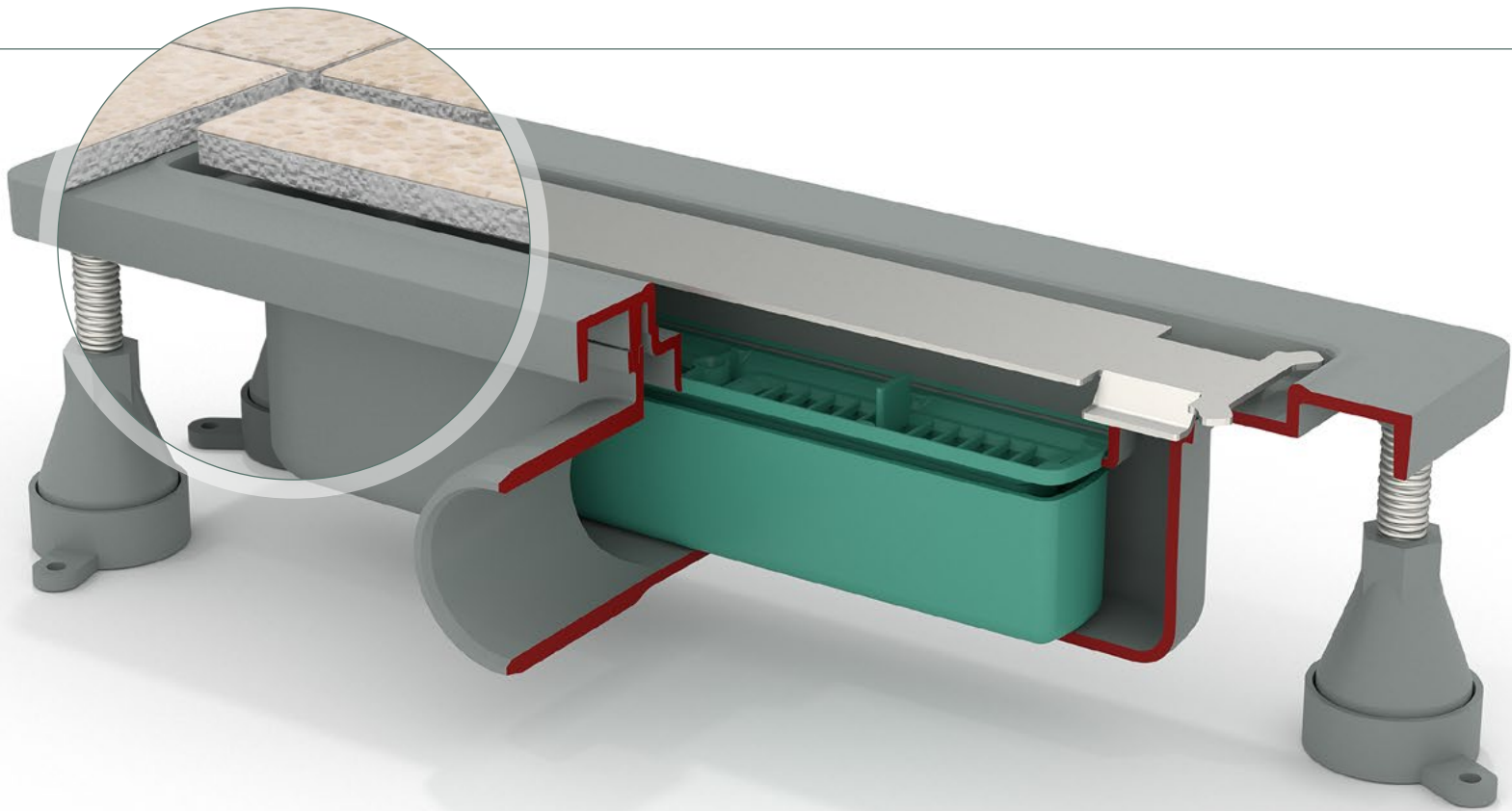
- aucune partie du siphon n'est visible, reste seulement la fente d'écoulement de l'eau
- grille à carreler en acier inoxydable AISI316
- imperméabilisation périmétrique en couche mince
- siphon démontable pour les opérations périodiques d'entretien
- pieds de réglage pour faciliter l'installation
- sortie latéral DN50 en ABS
- encombrement dans la chape H. 75 mm (Nanoflow) ou H. 60 mm (Renova)



es Completamente invisible

- sin ninguna parte visibles del desagüe a la vista, solo la fisura del desplazamiento del agua permanece visible
- cobertura panelable con azulejos en acero inoxidable AISI316
- impermeabilización perimetral a capa fina
- sifón extraíble para operaciones de limpieza
- pies de regulación para facilitar la instalación
- salida lateral DN50 en ABS
- espesor de losa H. 75 mm (Nanoflow) o H. 60 mm (Renova)





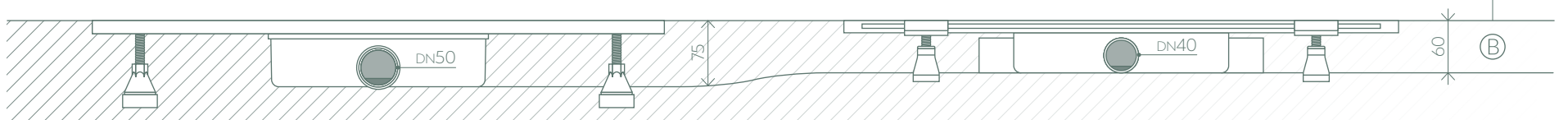
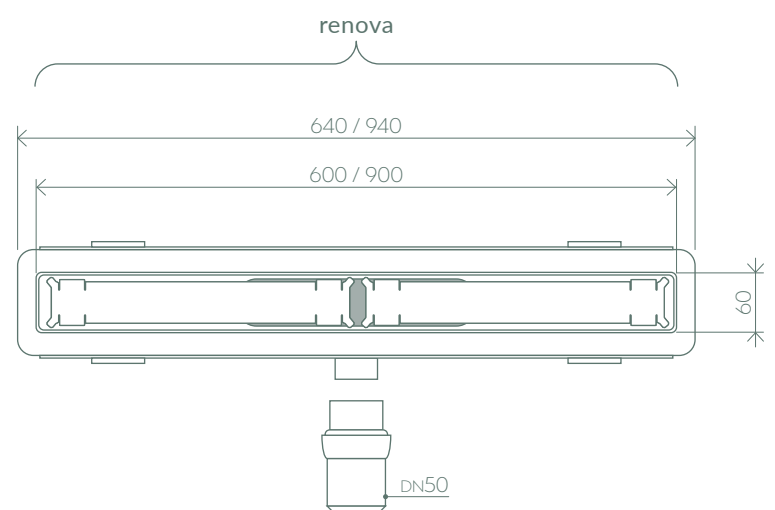
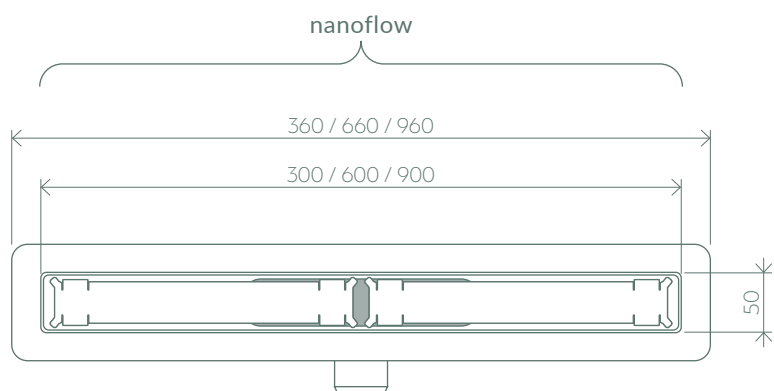
gamma / range / sortiment / gamme / rango

art. / ref.	lunghezza / length / länge / longueur / longitud		chiusura idraulica water seal wasserstandshöhe garde d'eau cierre hidráulico
953.105.8	L. 300 mm	} NANOFLOW unseen	35 mm
953.805.8	L. 600 mm		
953.305.8	L. 900 mm		
5953.805.8	L. 600 mm	} RENOVA unseen	portata d'acqua water volume wasserdurchflussmenge débit flujo de agua
5953.305.8	L. 900 mm		40 l/min nanoflow 33 l/min renova

ingombro nel massetto
screed thickness
einbauhöhe unter dem Boden
encombrement dans la chape
espesor de losa

75 mm nanoflow
60 mm renova

U
E
B



Emyflow

5963



it Facile da pulire e mantenere

- facile da pulire e mantenere in quanto a vista costituito da un'unica superficie
- griglia e superficie a vista in acciaio AISI 316
- accesso diretto alla sifonatura estraibile
- impermeabilizzazione perimetrale a letto sottile
- supporti per la messa a bolla

- pozzetto con due uscite supplementari DN40 in ABS
- codolo d'uscita snodato DN50 in ABS
- regolabile in altezza per pavimenti da 15 a 35 mm
- ridotto ingombro sottotraccia, solo 65 mm



en Easy to clean and maintain

- easy to clean and maintain as it consists of a single surface
- AISI 316 steel grid and exposed surface
- direct access to the extractable trap
- Thin bed system perimetric waterproofing
- Adjustable supports to ease the installation
- ABS Trap with two additional DN40 ABS exits

- ABS DN50 jointed outlet
- height adjustable for tiles thickness from 15 to 35 mm
- reduced space under the floor, only 65 mm



de Leicht zu reinigen und zu pflegen

- leicht zu reinigen und zu pflegen, da er aus einer einzigen einheitlichen Oberfläche besteht
- sichtbares Gitter aus Edelstahl AISI 316
- direkter Zugriff auf abnehmbare interne Komponenten (Haarsieb, Geruschverschluß)
- dünnschichtige perimetrale Abdichtungsfolie

- Stützen zum nivellieren
- Siphon mit zwei zusätzlichen Abläufe DN40 in ABS
- DN50 Gelenkablaufmuffe aus ABS
- höhenverstellbarer Rost für Bödendicke von 15 bis 35 mm
- reduzierte Einbauhöhe unter dem Boden, nur H.65 mm



fr Facile à nettoyer et à entretenir

- facile à nettoyer et à entretenir puisqu'il se compose d'une seule surface uniforme
- grille visible en acier AISI 316
- accès direct aux composants internes amovibles
- étanchéité périmétrique en couche mince
- supports pour la mise à niveau

- siphon avec deux sorties supplémentaires DN40 en ABS
- manchon de sortie articulé DN50 en ABS
- réglable en hauteur pour sols de 15 à 35 mm d'épaisseur
- encombrement réduit, seulement H.65 mm

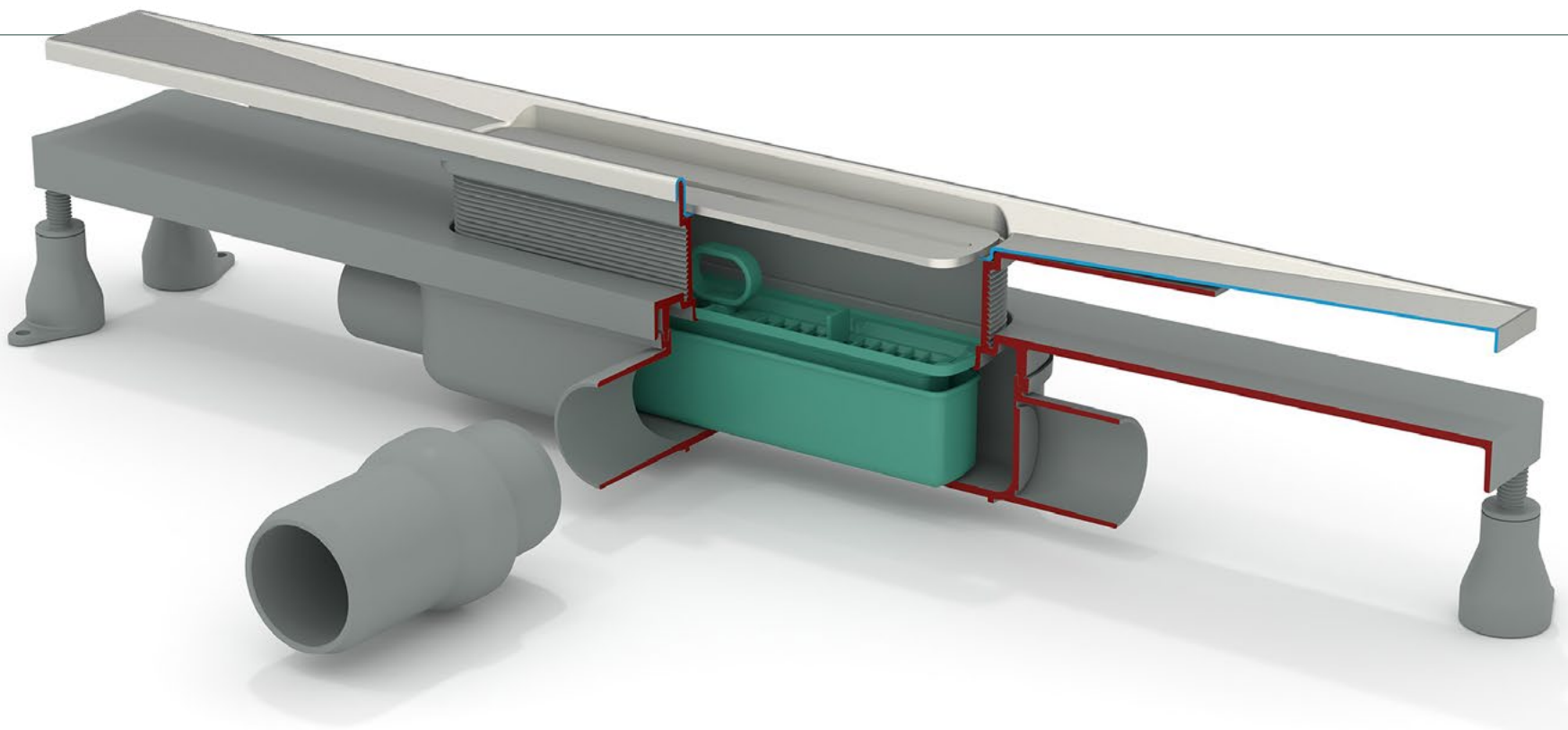


es Fácil de limpiar y mantener

- fácil de limpiar y mantener, ya que consta de una sola superficie visible
- rejilla y superficie visible de acero inoxidable AISI 316
- acceso directo al sifón extraíble
- sellado perimetral en capa fina
- soportes para la nivelación

- sumidero con dos salidas adicionales DN40 de ABS
- vástago de salida articulado DN50 de ABS
- altura ajustable para suelos de 15 a 35 mm
- poca huella bajo el suelo, sólo 65 mm





gamma / range / sortiment / gamme / rango

art. / ref. lunghezza / length / länge / longueur / longitud

5963.504.8 L. 400 mm

5963.804.8 L. 600 mm

5963.204.8 L. 800 mm

5963.404.8 L. 1.000 mm

5963.503.8 L. 400 mm

5963.803.8 L. 600 mm

5963.203.8 L. 800 mm

5963.403.8 L. 1.000 mm

model
LINE



model
FRAME



chiusura idraulica
water seal
wasserstandshöhe
garde d'eau
cierre hidráulica

35 mm

portata d'acqua
water volume
wasserdurchflussmenge
débit
flujo de agua

32 l/min

altezza della pavimentazione
tiling height
fliesen Dicke
hauteur du revêtement
altura de la pavimentación

15÷30 mm

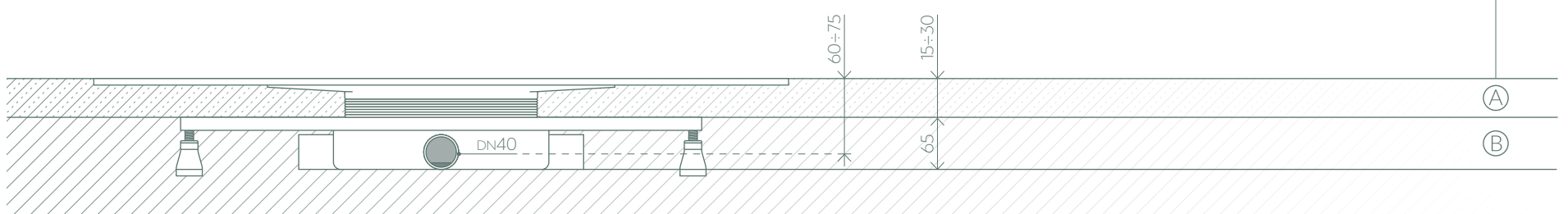
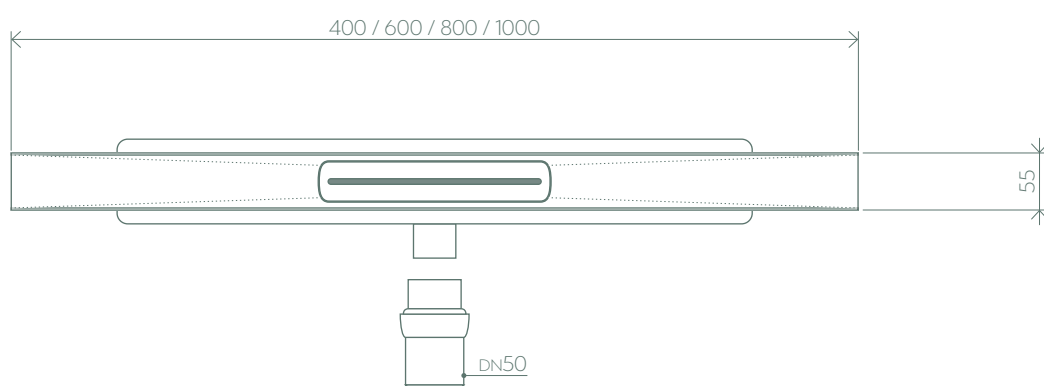
ingombro nel massetto
screed thickness
einbauhöhe unter dem Boden
encombrement dans la chape
espesor de losa

65 mm



A

B



Miniflow

963 + 971



it Misura unica, lineare o quadra

- griglia lineare in acciaio inox AISI 316 (art. 963.106.8) o quadra in metallo cromato (art. 971.101.8)
- impermeabilizzazione perimetrale a letto sottile
- sifone estraibile per pulizie periodiche
- uscita laterale DN50 in ABS
- altezza di pavimentazione 18÷44 mm (modello lineare art. 963.106.8) o

- 12÷55 mm (modello quadro art. 971.101.8)
- ingombro sottotraccia H. 64 mm (modello lineare art. 963.106.8) o H. 72 mm (modello quadro art. 971.101.8)
- disponibile anche con griglia coprente il bordo in plastica del corpo del pozzetto



en Single size, linear or square shaped

- AISI 316 stainless steel linear grid (art. 963.106.8) or squared en chrome plated metal (art. 971.101.8)
- thin bed system perimetric waterproofing
- removable trap for cleaning
- ABS lateral outlet DN50
- tiling thickness 18÷44 mm (linear model art. 963.106.8) or 12÷55 mm

- (squared model art. 971.101.8)
- room under floor H. 64 mm (linear model art. 963.106.8) or H. 72 mm (squared model art. 971.101.8)
- also available with grid covering plastic frame



de Einzelmessung, linear oder quadratisch

- Edelstahl AISI 316 linear Gitter (art. 963.106.8) oder quadratisch aus verchromtem Metall (art. 971.101.8)
- perimetrische Abdichtungsfolie für Dünnbettabdichtung
- herausnehmbarer Geruchsverschluss zur regelmäßigen Reinigung
- ABS Seitenausgang DN50
- Fliesen Dicke 18÷44 mm (linear Modell art. 963.106.8) oder 12÷55 mm

- (quadratisch Modell art. 971.101.8)
- Einbauhöhe unter dem Boden H. 64 mm (linear Modell art. 963.106.8) oder H. 72 mm (quadratisch Modell art. 971.101.8)
- auch Rostvariante die den Kunststoffrand bedeckt erhältlich



fr Mesure unique, linéaire ou carré

- grille linéaire en acier inoxydable AISI316 (art. 963.106.8) ou carré en métallique chromé (art. 971.101.8)
- imperméabilisation périmétrique en couche mince
- siphon démontable pour les opérations périodiques d'entretien
- sortie latéral DN50 en ABS
- hauteur du revêtement 18÷44 mm (art. modèle linéaire 963.106.8) ou

- 12÷55 mm (modèle carré art. 971.101.8)
- encombrement dans la chape H. 64 mm (art. modèle linéaire 963.106.8) ou H. 72 mm (modèle carré art. 971.101.8)
- disponible également avec couverture à carreler grille couvrante le bord en plastique

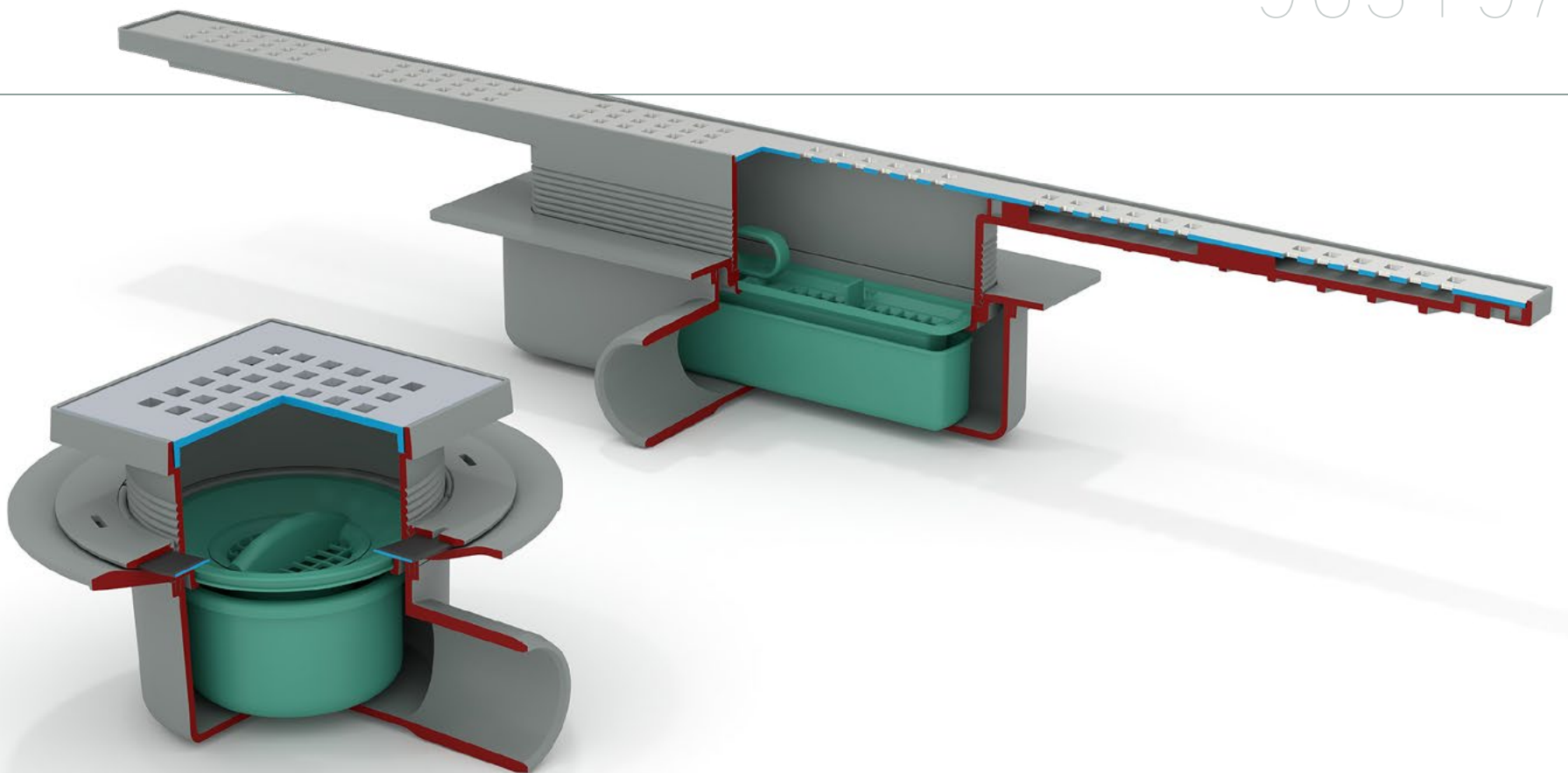


es Medida única, lineal o cuadrada

- rejilla lineal modelo en acero inoxidable AISI316 (art. 963.106.8) o cuadrada en metálico cromado (art. 971.101.8)
- impermeabilización perimetral a capa fina
- sifón extraíble para operaciones de limpieza
- salida lateral DN50 en ABS
- altura de la pavimentación 18÷44 mm (modelo lineal art. 963.106.8) o

- 12÷55 mm (modelo cuadrado art. 971.101.8)
- espesor de losa H. 64 mm (modelo lineal art. 963.106.8) o H. 72 mm (modelo cuadrado art. 971.101.8)
- disponible rejillas que cubren el borde de plástico





gamma / range / sortiment / gamme / rango

art. / ref. lunghezza / length / länge / longueur / longitud

963.106.8 L. 700 mm

971.101.8 110x110 mm

MINIFLOW

MINIFLOW Q

chiusura idraulica
water seal
wasserstandshöhe
garde d'eau
cierre hidráulico

35 mm

portata d'acqua
water volume
wasserdurchflussmenge
débit
flujo de agua

39 l/min
36 l/min

miniflow
miniflow q

altezza della pavimentazione
tiling height
fliesen Dicke
hauteur du revêtement
altura de la pavimentación

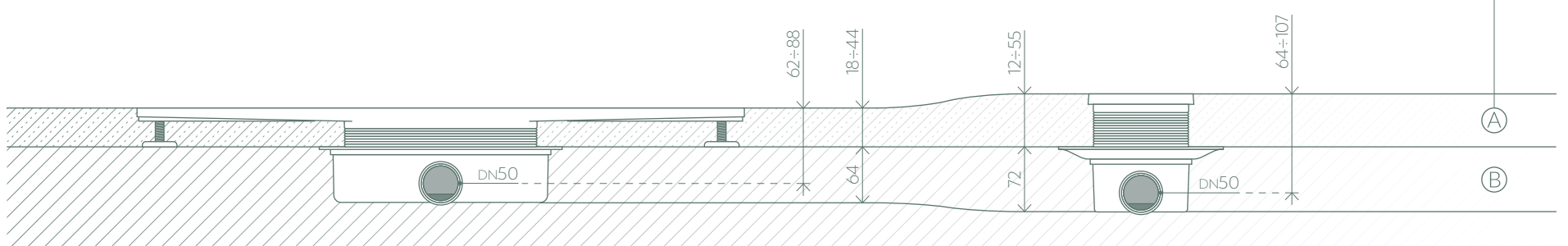
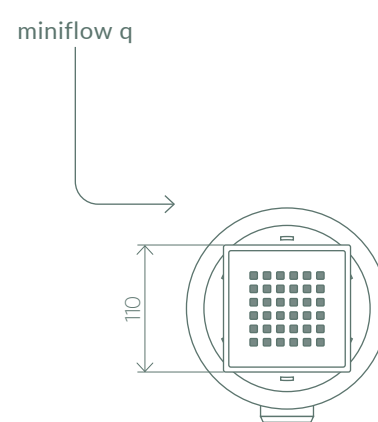
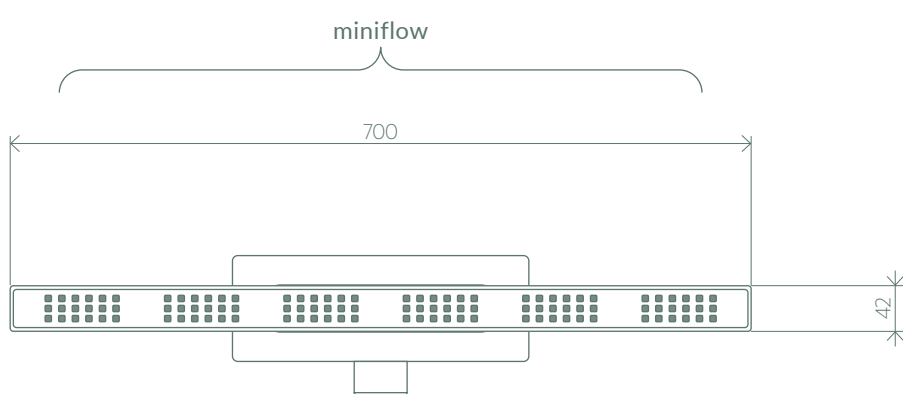
18÷44 mm
12÷55 mm

miniflow
miniflow q

ingombro nel massetto
screed thickness
einbauhöhe unter dem Boden
encombrement dans la chape
espesor de losa

64 mm
72 mm

miniflow
miniflow q



Basicflow

943



it Modello base con copertura a griglia

- griglia in acciaio inox AISI 316
- disponibile anche con griglia da piastrellare
- impermeabilizzazione perimetrale a letto sottile
- sifone estraibile per pulizie periodiche
- dry-spot, punto di scolo per l'acqua filtrata dalla pavimentazione
- uscita laterale DN50 in ABS

- altezza di pavimentazione 13 mm
- ingombro sottotraccia H. 70 mm



en Entry-level model with grated cover

- AISI 316 stainless steel grid
- also available with tileable cover
- thin bed system perimetric waterproofing
- removable trap for cleaning
- dry-spot, drainage point for the water filtered through the flooring
- ABS lateral outlet DN50

- tiling thickness 13 mm
- room under floor H. 70 mm
- also available with grid covering plastic frame



de Einstiegsmodell mit Gitter

- Edelstahl AISI 316 Gitter
- auch verfliesbares Abdeckung erhältlich
- perimetrische Abdichtungsfolie für Dünnbettabdichtung
- herausnehmbarer Geruchsverschluss zur regelmäßigen Reinigung
- Dry-Spot, Entwässerungsstelle für vom Boden gesickerter Wasse
- ABS Seitenausgang DN50

- Fliesen Dicke 13 mm
- Einbauhöhe unter dem Boden H. 70 mm
- auch Rostvariante die den Kunststoffrand bedeckt erhältlich



fr Modèle entrée de gamme avec grille

- grille en acier inoxydable AISI316
- disponible également avec couverture à carrelers
- imperméabilisation périmétrique en couche mince
- siphon démontable pour les opérations périodiques d'entretien
- dry-spot, point de drainage de l'eau filtrée par le revêtement
- sortie latéral DN50 en ABS

- hauteur du revêtement 13 mm
- encombrement dans la chape H. 70 mm
- disponible également avec couverture à carrelers grille couvrante le bord en plastique

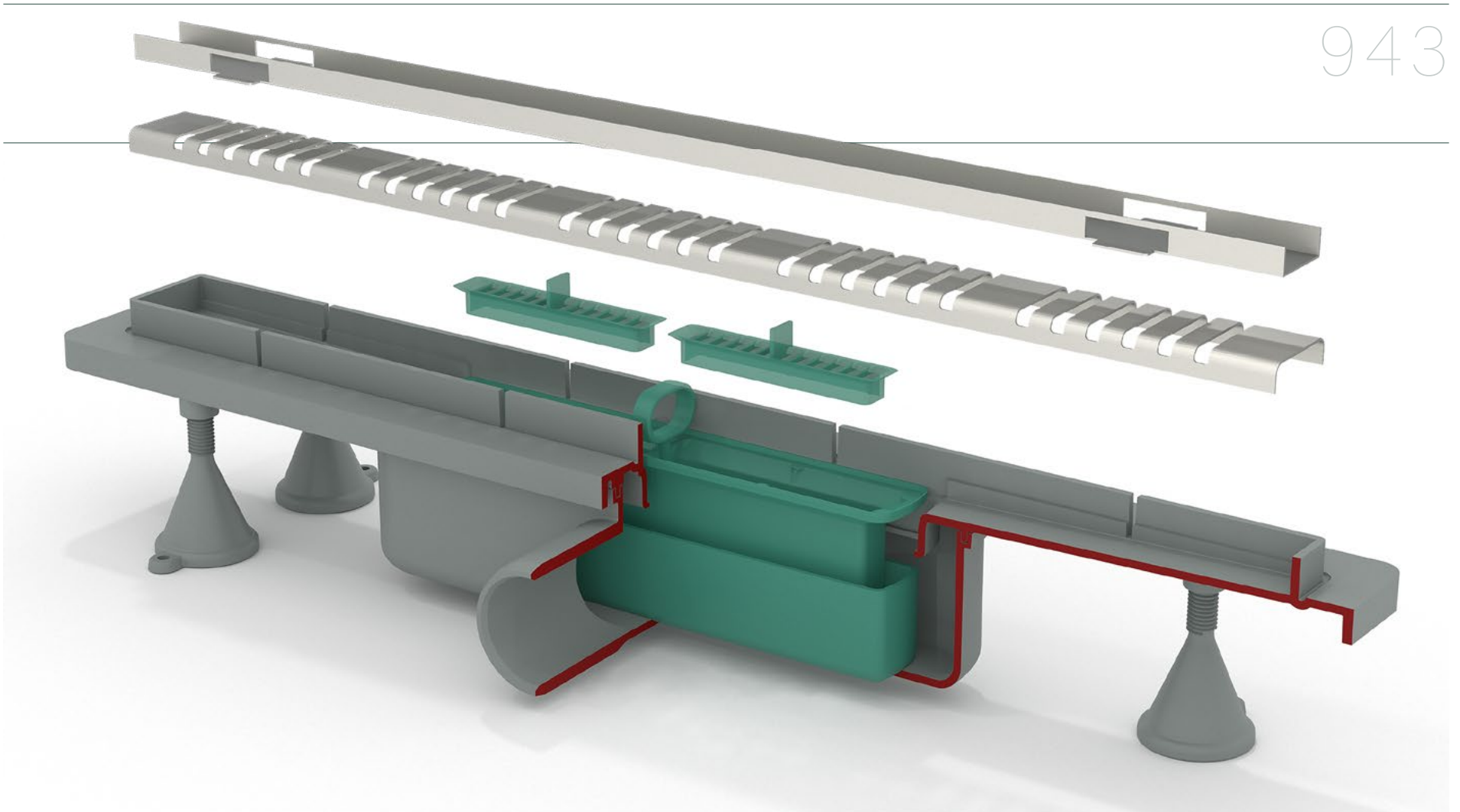


es Modelo básico con rejilla

- rejilla en acero inoxidable AISI316
- disponible con cobertura panelable con azulejos
- impermeabilización perimetral a capa fina
- sifón extraíble para operaciones de limpieza
- dry-spot, punto de drenaje para el agua filtrada por el suelo
- salida lateral DN50 en ABS

- altura de la pavimentación 13 mm
- espesor de losa H. 70 mm
- disponible rejillas que cubren el borde de plástico





gamma / range / sortiment / gamme / rango

art. / ref.	lunghezza / length / länge / longueur / longitud	
943.506.8	L. 400 mm	BASICFLOW
943.706.8	L. 500 mm	
943.806.8	L. 600 mm	
943.906.8	L. 700 mm	
943.206.8	L. 800 mm	
943.306.8	L. 900 mm	
<hr/>		
943.503.8	L. 400 mm	BASICFLOW tileable piastrellabile / verfliesbares à carreler / panelable
943.703.8	L. 500 mm	
943.803.8	L. 600 mm	
943.903.8	L. 700 mm	
943.203.8	L. 800 mm	
943.303.8	L. 900 mm	

chiusura idraulica
water seal
wasserstandshöhe
garde d'eau
cierre hidráulico

35 mm

portata d'acqua
water volume
wasserdurchflussmenge
débit
flujo de agua

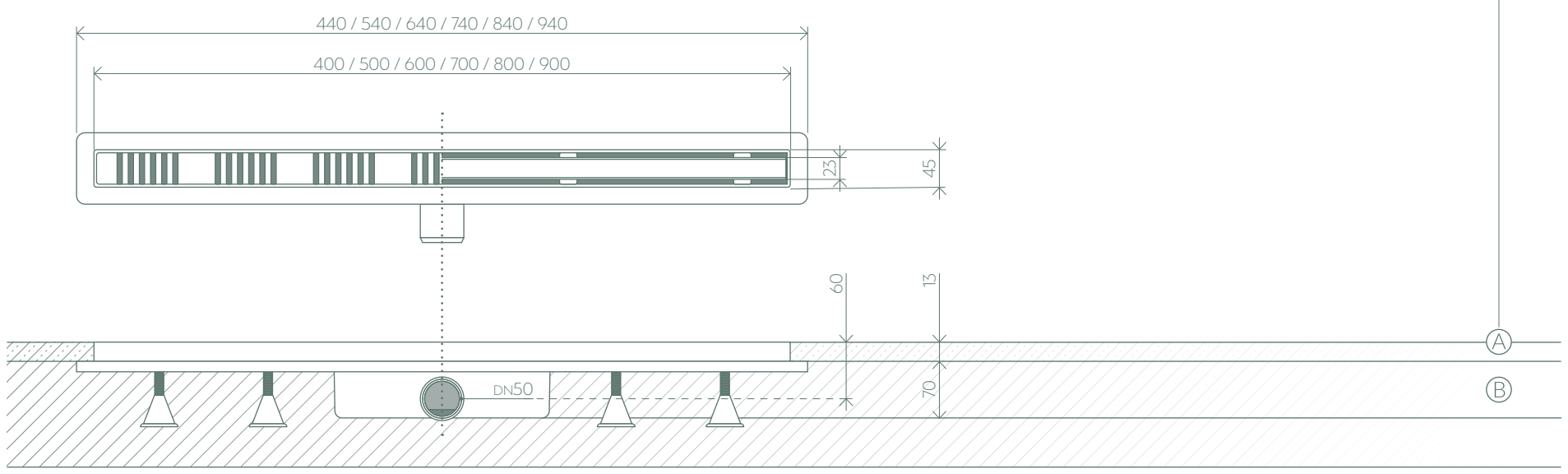
39 l/min

altezza della pavimentazione
tiling height
fliesen Dicke
hauteur du revêtement
altura de la pavimentación

13 mm

ingombro nel massetto
screed thickness
einbauhöhe unter dem Boden
encombrement dans la chape
espesor de losa

70 mm



Intramura

975



it Per scarico a parete

- coperchio in acciaio inox AISI 316 regolabile per pavimenti di spessore da 5÷30 mm
- disponibile anche con griglia da piastrellare
- impermeabilizzazione perimetrale a letto sottile
- sifone estraibile per pulizie periodiche
- supporti per la messa a bolla

- dry-spot, punto di scolo per l'acqua filtrata dalla pavimentazione
- pozzetto con due uscite supplementari DN40 in ABS
- codolo d'uscita snodato DN50 in ABS
- altezza di pavimentazione 10÷30 mm
- ingombro sottotraccia H. 55 mm



en For wall drain

- AISI 316 stainless steel cover adjustable for tiles thickness from 5÷30 mm
- also available with tileable cover
- thin bed system perimetric waterproofing
- removable trap for cleaning
- adjustable supports to ease the installation
- dry-spot, drainage point for the water filtered through the flooring

- ABS Trap with two additional DN40 ABS exits
- ABS DN50 jointed outlet
- tiling thickness 10÷30 mm
- room under floor H. 55 mm



de Für Wandablauf

- Edelstahl AISI 316 Abdeckung L. 600 höhenverstellbar für Fliesen Dicke 5÷30 mm
- auch verfliesbares Abdeckung erhältlich
- perimetrische Abdichtungsfolie für Dünnbettabdichtung
- herausnehmbarer Geruchsverschluss zur regelmäßigen Reinigung
- Installation durch verstellbaren Füßen erleichtert

- Dry-Spot, Entwässerungsstelle für vom Boden gesickerest Wasse
- Siphon mit zwei zusätzlichen Abläufe DN40 in ABS
- DN50 Gelenkablaufmuffe aus ABS
- Fliesen Dicke 10÷30 mm
- Einbauhöhe unter dem Boden H. 55 mm



fr Pour douche de plain-pied à évacuation murale

- grille en acier inoxydable AISI316 réglable pour sols de 5÷30 mm d'épaisseur
- disponible également avec couverture à carreler
- imperméabilisation périmétrique en couche mince
- siphon démontable pour les opérations périodiques d'entretien
- pieds de réglage pour faciliter l'installation

- dry-spot, point de drainage de l'eau filtrée par le revêtement
- siphon avec deux sorties supplémentaires DN40 en ABS
- manchon de sortie articulé DN50 en ABS
- hauteur du revêtement 10÷30 mm
- encombrement dans la chape H. 55 mm

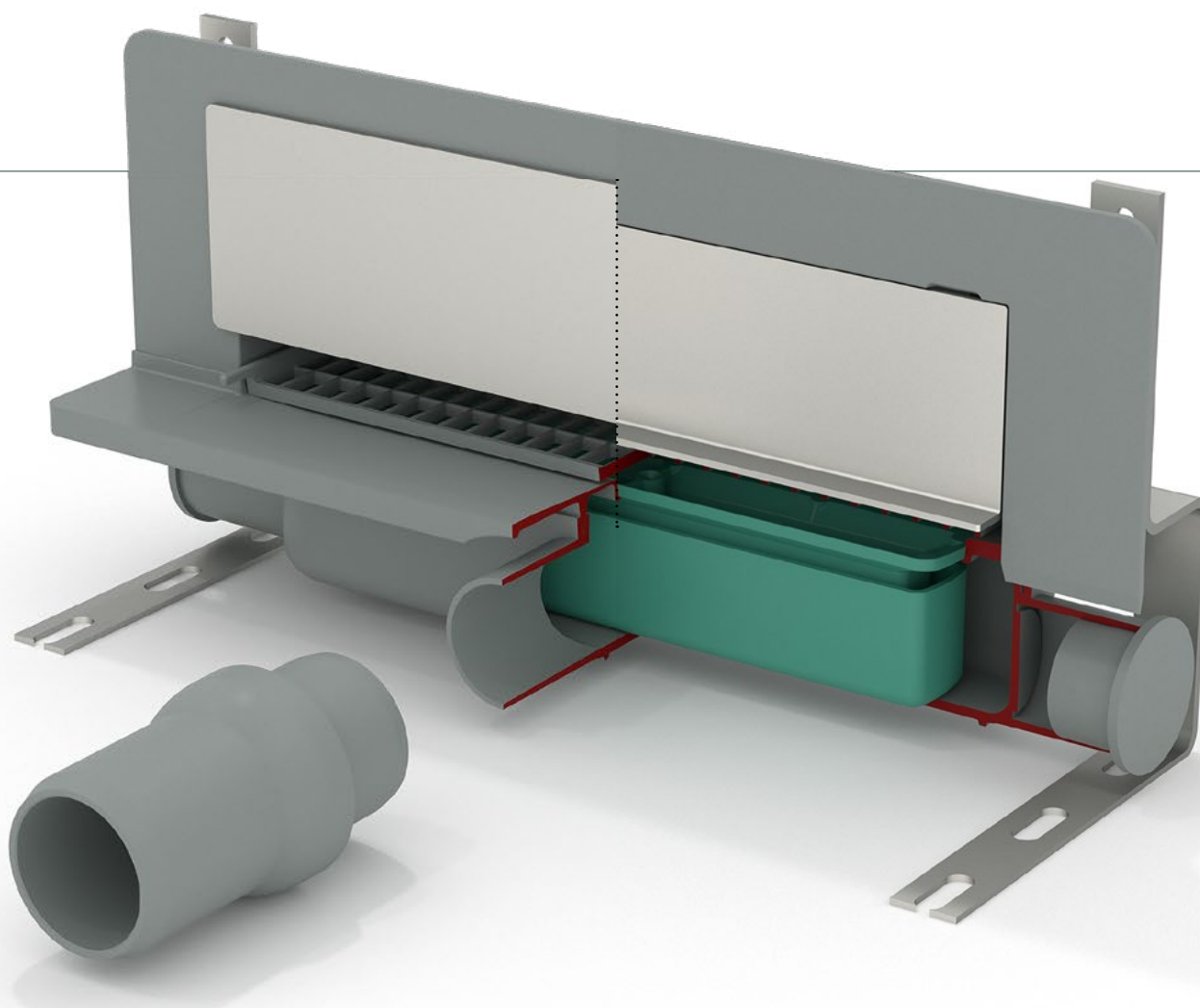


es Con desagüe a la pared

- rejilla en acero inoxidable AISI316 regulable para pavimentos con un espesor de 5÷30 mm
- disponible con cobertura panelable con azulejos
- impermeabilización perimetral a capa fina
- sifón extraíble para operaciones de limpieza
- pies de regulación para facilitar la instalación

- dry-spot, punto de drenaje para el agua filtrada por el suelo
- sumidero con dos salidas adicionales DN40 de ABS
- vástago de salida articulado DN50 de ABS
- altura de la pavimentación 10÷30 mm
- espesor de losa H. 55 mm





gamma / range / sortiment / gamme / rango

art. / ref. lunghezza / length / länge / longueur / longitud

975.101.8 L. 300 mm

975.102.8 L. 300 mm

INTRAMURA

INTRAMURA tileable
piastrellabile / verfliesbares
à carreler / panelable

chiusura idraulica
water seal
wasserstandshöhe
garde d'eau
cierre hidráulico

35 mm

portata d'acqua
water volume
wasserdurchflussmenge
débit
flujo de agua

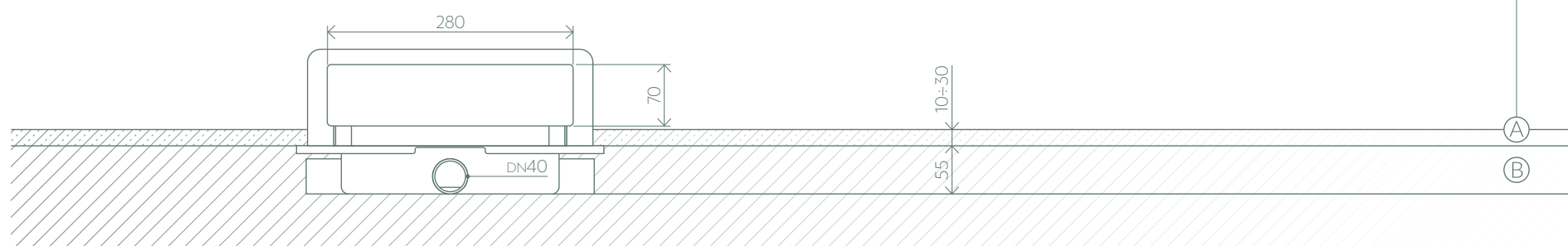
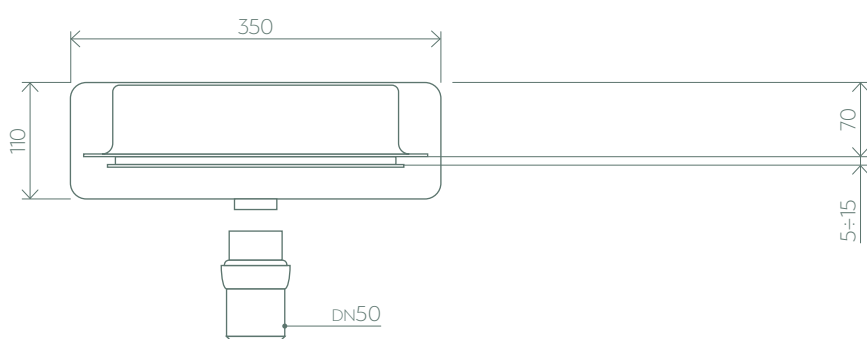
27 l/min

altezza della pavimentazione
tiling height
fliesen Dicke
hauteur du revêtement
altura de la pavimentación

5÷30 mm

ingombro nel massetto
screed thickness
einbauhöhe unter dem Boden
encombrement dans la chape
espesor de losa

55 mm



Odessa

2465



it Piletta pavimento con sifonatura a norma

- chiusura idraulica a norma, 50 mm
- copertura e cornice in acciaio inox AISI316 regolabili in altezza
- copertura piastrellabile 130x130 mm
- cornice 150x150 mm orientabile
- impermeabilizzazione perimetrale a letto sottile
- sifone estraibile per pulizie periodiche

- dry-spot, punto di scolo per l'acqua filtrata dalla pavimentazione
- uscita laterale DN50 in ABS
- altezza di pavimentazione 20÷40 mm
- ingombro sottotraccia H. 80 mm



en Floor drain with water seal level conform

- water seal conform, 50 mm
- s/steel AISI316 cover and frame adjustable in height
- tillable cover 130x130 mm
- orientable frame 150x150 mm
- thin bed system perimetric waterproofing
- removable trap for cleaning

- dry-spot, drainage point for the water filtered through the flooring
- ABS lateral outlet DN50
- tiling thickness 20÷40 mm
- room under floor H. 80 mm



de Bodenablauf mit wasserstandshöhe konform

- Wasserstandshöhe konform, 50 mm
- Edelstahl AISI316 Gitter und Rahmen höhenverstellbar
- verfliesbares Gitter 130x130 mm
- orientierbar Rahmen 150x150 mm
- perimetrische Abdichtungsfolie für Dünnbettabdichtung
- herausnehmbarer Geruchsverschluss zur regelmäßigen Reinigung

- Dry-Spot, Entwässerungsstelle für vom Boden gesickerest Wasse
- ABS Seitenausgang DN50
- Fliesen Dicke 20÷40 mm
- Einbauhöhe unter dem Boden H. 80 mm



fr Bonde de sol siphonée avec garde d'eau conforme

- garde d'eau de 50 mm est conforme aux normes
- grille et cadre en acier inoxydable AISI316 réglable en hauteur
- grille à carreler 130x130 mm
- cadre 150x150 mm orientable
- imperméabilisation périmétrique en couche mince
- siphon démontable pour les opérations périodiques d'entretien

- dry-spot, point de drainage de l'eau filtrée par le revêtement
- sortie latéral DN50 en ABS
- hauteur du revêtement 20÷40 mm
- encombrement dans la chape H. 80 mm

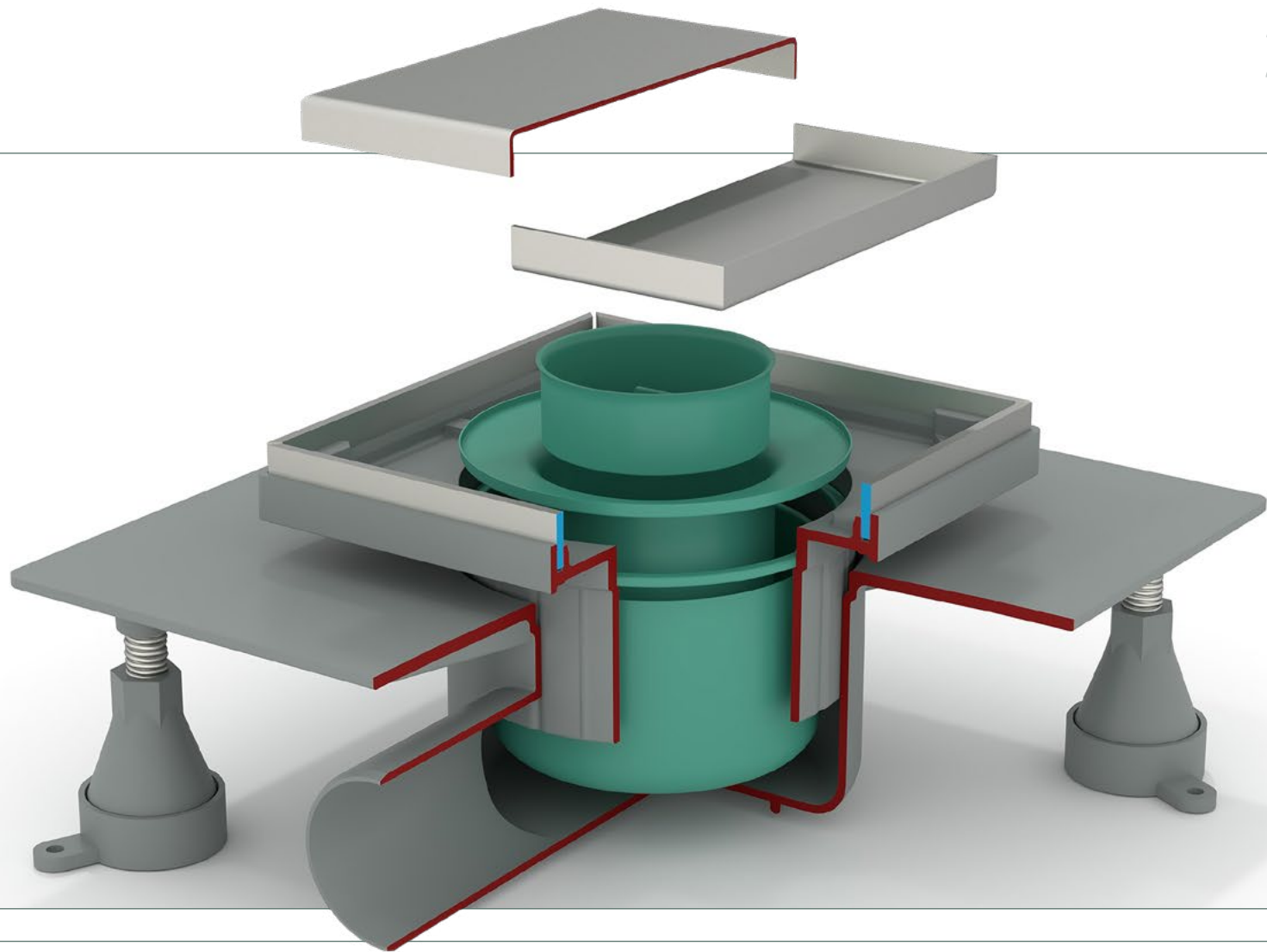


es Desagüe con cierre hidráulico a norma

- cierre hidráulico a norma de 50 mm
- cobertura y marco en acero inoxidable AISI316 regulable en altura
- cobertura 130x130 mm panelable con azulejos
- marco 150x150 mm orientable
- impermeabilización perimetral a capa fina
- sifón extraíble para operaciones de limpieza

- dry-spot, punto de drenaje para el agua filtrada por el suelo
- salida lateral DN50 en ABS
- altura de la pavimentación 20÷40 mm
- espesor de losa H. 80 mm





gamma / range / sortiment / gamme / rango

art. / ref.	lunghezza / length / länge / longueur / longitud
2465.602.8	150x150 mm

chiusura idraulica
water seal
wasserstandshöhe
garde d'eau
cierre hidráulico

50 mm

portata d'acqua
water volume
wasserdurchflussmenge
débit
flujo de agua

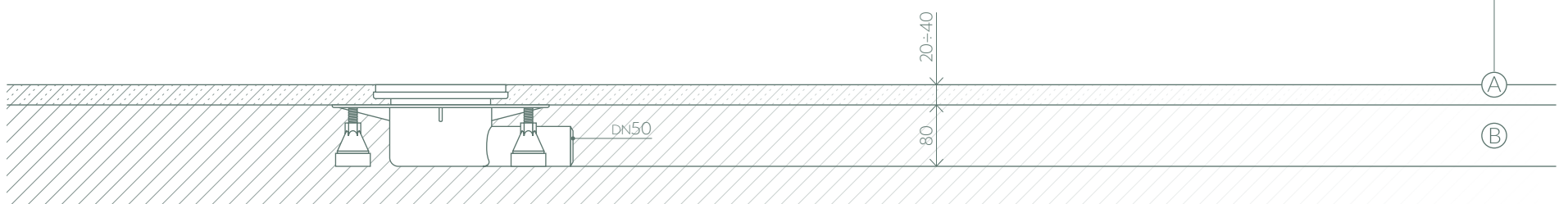
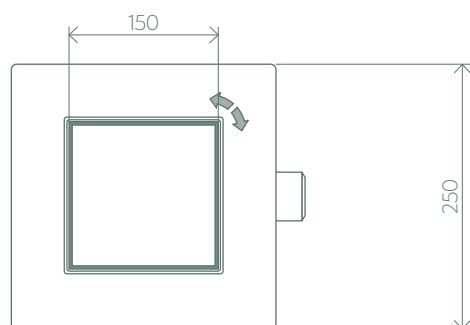
29 l/min

altezza della pavimentazione
tiling height
fliesen Dicke
hauteur du revêtement
altura de la pavimentación

20÷40 mm

ingombro nel massetto
screed thickness
einbauhöhe unter dem Boden
encombrement dans la chape
espesor de losa

80 mm



Tirana evo

2755



it Piletta pavimento a ridotto ingombro

- griglia e cornice in acciaio inox AISI316 regolabili in altezza
- impermeabilizzazione perimetrale a letto sottile
- sifone estraibile per pulizie periodiche
- supporti per la messa a bolla
- base in EPS per l'alloggio del sifone e l'isolamento acustico
- coperchio/ protezione per cantiere

- dry-spot: punto di scolo per l'acqua filtrata dalla pavimentazione
- uscita laterale DN50 in ABS
- altezza di pavimentazione 15÷30 mm (modello a griglia) o 25÷40 mm (modello piastrellabile)
- ingombro sottotraccia H. 60 mm



en Reduced room floor drain

- s/steel AISI316 grid and frame adjustable in height
- thin bed system perimetric waterproofing
- removable trap for cleaning
- adjustable supports to ease the installation
- EPS base for the trap housing and the soundproofing
- protection lid for construction site

- dry-spot: drainage point for the water filtered through the flooring
- ABS lateral outlet DN50
- tiling thickness 15÷30 mm (grated model) or 25÷40 mm (tileable model)
- room under floor H. 60 mm



de Reduzierte Einbauhöhe unter dem Boden Bodenablauf

- Edelstahl AISI316 Gitter und Rahmen höhenverstellbar
- perimetrische Abdichtungsfolie für Dünnbettabdichtung
- herausnehmbarer Geruchsverschluss zur regelmäßigen Reinigung
- Installation durch verstellbaren Füßen erleichtert
- EPS-Sockel für Siphongehäuse und Schallschutz
- Deckel/Schutz für die Baustelle

- dry-Spot, Entwässerungsstelle für vom Boden gesickerest Wasse
- ABS Seitenausgang DN50
- Fliesen Dicke 15÷30 mm (mit Gitter) oder 25÷40 mm (mit verfliesbares Abdeckung)
- Einbauhöhe unter dem Boden H. 60 mm



fr Bonde de sol siphonide avec encombrement réduit

- grille et cadre en acier inoxydable AISI316 réglable en hauteur
- imperméabilisation périmétrique en couche mince
- siphon démontable pour les opérations périodiques d'entretien
- pieds de réglage pour faciliter l'installation
- base en EPS pour le logement du siphon et l'insonorisation
- couvercle de protection pour chantier

- dry-spot: point de drainage de l'eau filtrée par le revêtement
- sortie latéral DN50 en ABS
- hauteur du revêtement 15÷30 mm (avec grille) 25÷40 mm (avec couverture à carreler)
- encombrement dans la chape H. 60 mm

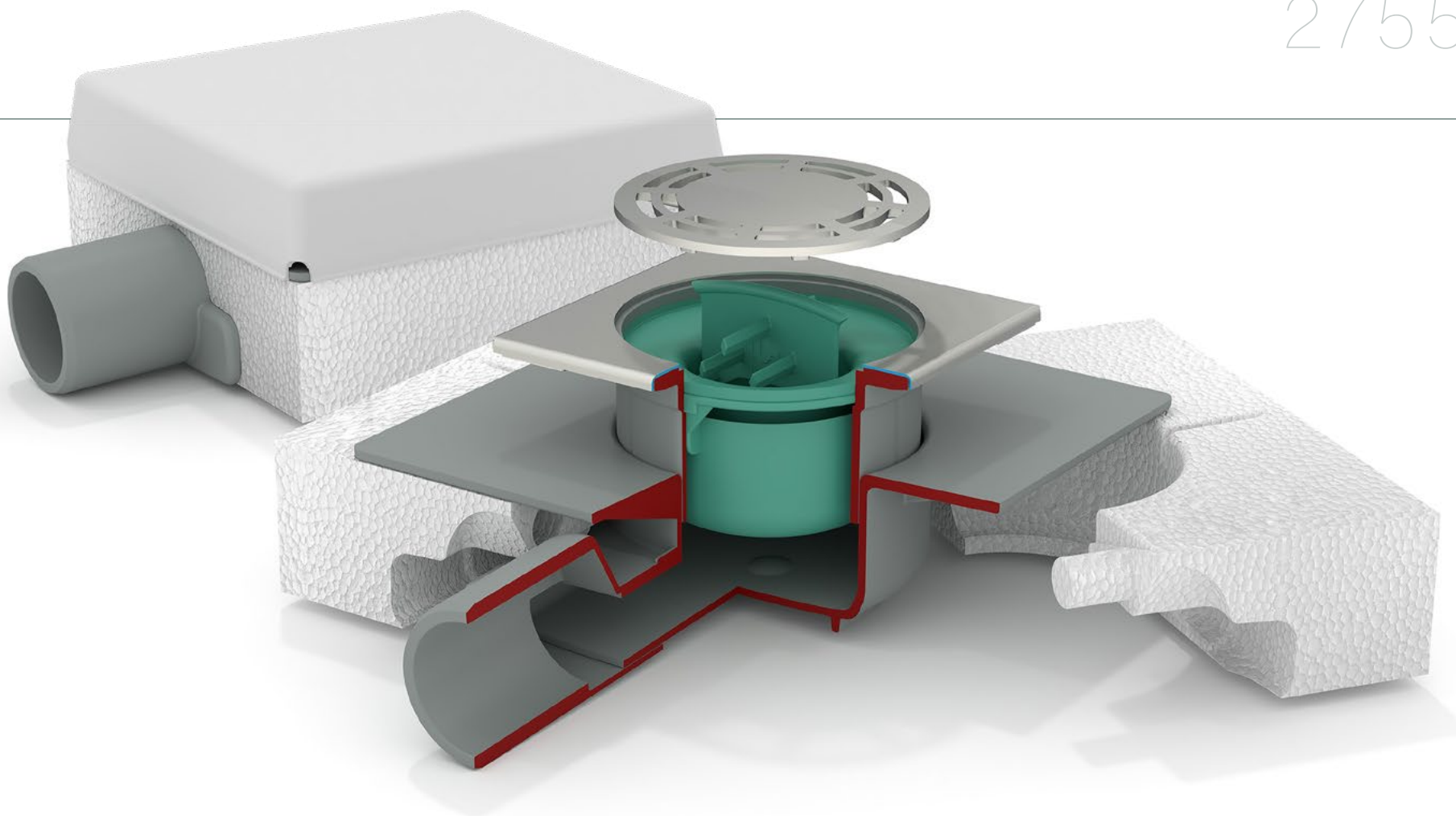


es Desagüe de reducidas medidas bajo pavimento

- rejilla y marco en acero inoxidable AISI316 regulable en altura
- impermeabilización perimetral a capa fina
- sifón extraíble para operaciones de limpieza
- pies de regulación para facilitar la instalación
- base de EPS para alojar el sifón y la insonorización acústica
- tapa/protección para obra

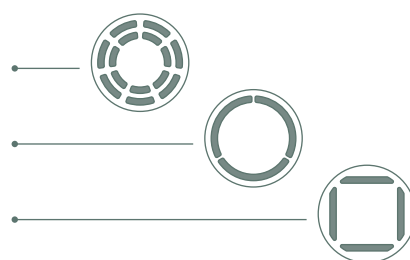
- dry-spot: punto de drenaje para el agua filtrada por el suelo
- salida lateral DN50 en ABS
- altura de la pavimentación 15÷30 mm (con rejilla) o 25÷40 mm (con cobertura panelable con azulejos)
- espesor de losa H. 60 mm





gamma / range / sortiment / gamme / rango

art. / ref.	lunghezza / length / länge / longueur / longitud
2755.401.8	120×120 mm model STANDARD
2755.405.8	120×120 mm model DESIGN
2755.406.8	120×120 mm model SQUARE
2755.402.8	115×115 mm
2755.602.8	150×150 mm



TIRANA EVO tileable
piastrellabile / verfliesbares
à carreler / panelable

chiusura idraulica
water seal
wasserstandshöhe
garde d'eau
cierre hidráulico

30 mm

portata d'acqua
water volume
wasserdurchflussmenge
débit
flujo de agua

27 l/min
31 l/min

grated
tileable

altezza della pavimentazione
tiling height
fliesen Dicke
hauteur du revêtement
altura de la pavimentación

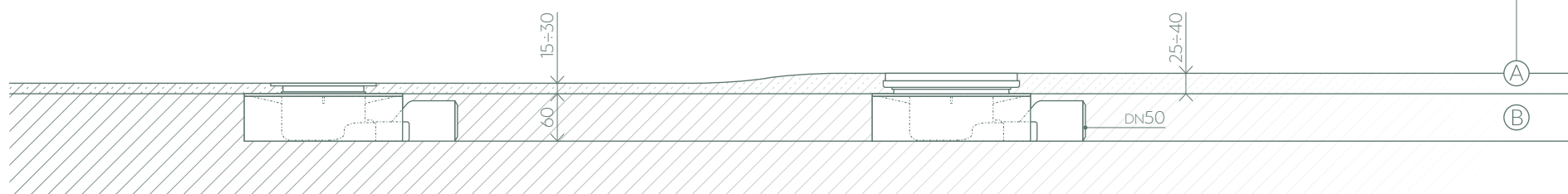
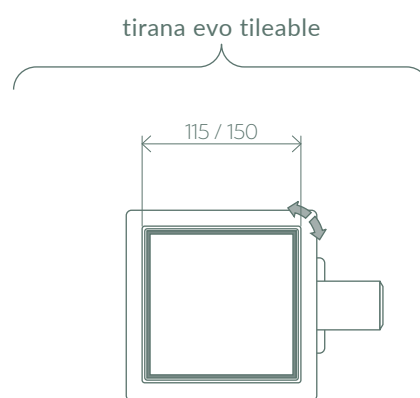
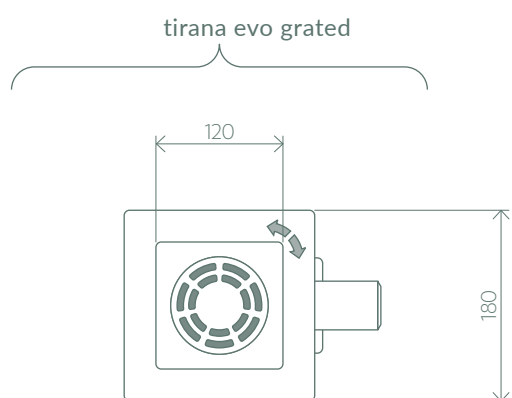
15÷30 mm
25÷40 mm

grated
tileable

ingombro nel massetto
screed thickness
einbauhöhe unter dem Boden
encombrement dans la chape
espesor de losa

60 mm

B



No limits V

575



it Per vasche in muratura

- meccanismo Clicker irrobustito per funzionare con una colonna d'acqua di max 450 mm
- installazione del troppo pieno facile e funzionale grazie alla possibilità di tagliare la sporgenza in eccesso del corpo in plastica, senza compromettere l'estetica
- griglia 100x100 mm in acciaio inox AISI 316

- foglio d'isolamento perimetrale fornito sia in PVC sia in tessuto tecnico
- raccordo al troppo pieno flessibile L. 1300 mm
- sifone estraibile per pulizie periodiche
- uscita laterale DN50 in ABS
- altezza di pavimentazione 40÷90 mm
- ingombro sottotraccia H. 110 mm



en For concealed bathtub

- reinforced Clicker device to work with higher water column of max 450 mm
- the installation of overflow is easy and functional due to the possibility to cut the exceeding plastic protrusion, without compromising the final aesthetics
- AISI 316 stainless steel grid 100x100 mm
- perimeter waterproofing sheet delivered in PVC and in tech fabric for

- thin bed sealing system
- flexible overflow connection L. 1300 mm
- removable trap for cleaning
- ABS lateral outlet DN50
- tiling thickness 40÷90 mm
- room under floor H. 110 mm



de Für eingebaute Badewannen

- maximaler Wasserstand 450 mm
- die Installation des Überlaufs ist einfach und funktionell, da der überstehende Kunststoffüberstand abgeschnitten werden kann
- AISI 316 Edelstahl Gitter 100x100 mm
- perimeter-Abdichtungsfolie aus PVC oder auch in Tech-Gewebe
- Verbindung flexiblen L. 1300

- herausnehmbarer Geruchsverschluss zur regelmäßigen Reinigung
- ABS Seitenausgang DN50
- Fliesen Dicke 40÷90 mm
- Einbauhöhe unter dem Boden H. 110 mm



fr Pour baignoires en maçonnerie

- mécanisme clic-clac renforcé pour fonctionner même avec une colonne d'eau de 450 mm max
- installation facile du trop-plein qui peut être couper sur mesure avec la possibilité de éliminant la partie du corps plastique qui dépasse sans compromettre esthétiquement le produit
- grille carrée de 100x100 mm en acier inoxydable AISI 316

- toile d'imperméabilisation périmétrique en PVC et en tissu technique
- raccord flexible au trop plein L. 1300 mm
- siphon démontable pour les opérations périodiques d'entretien
- sortie latéral DN50 en ABS
- hauteur du revêtement 40÷90 mm
- encombrement dans la chape H. 110 mm

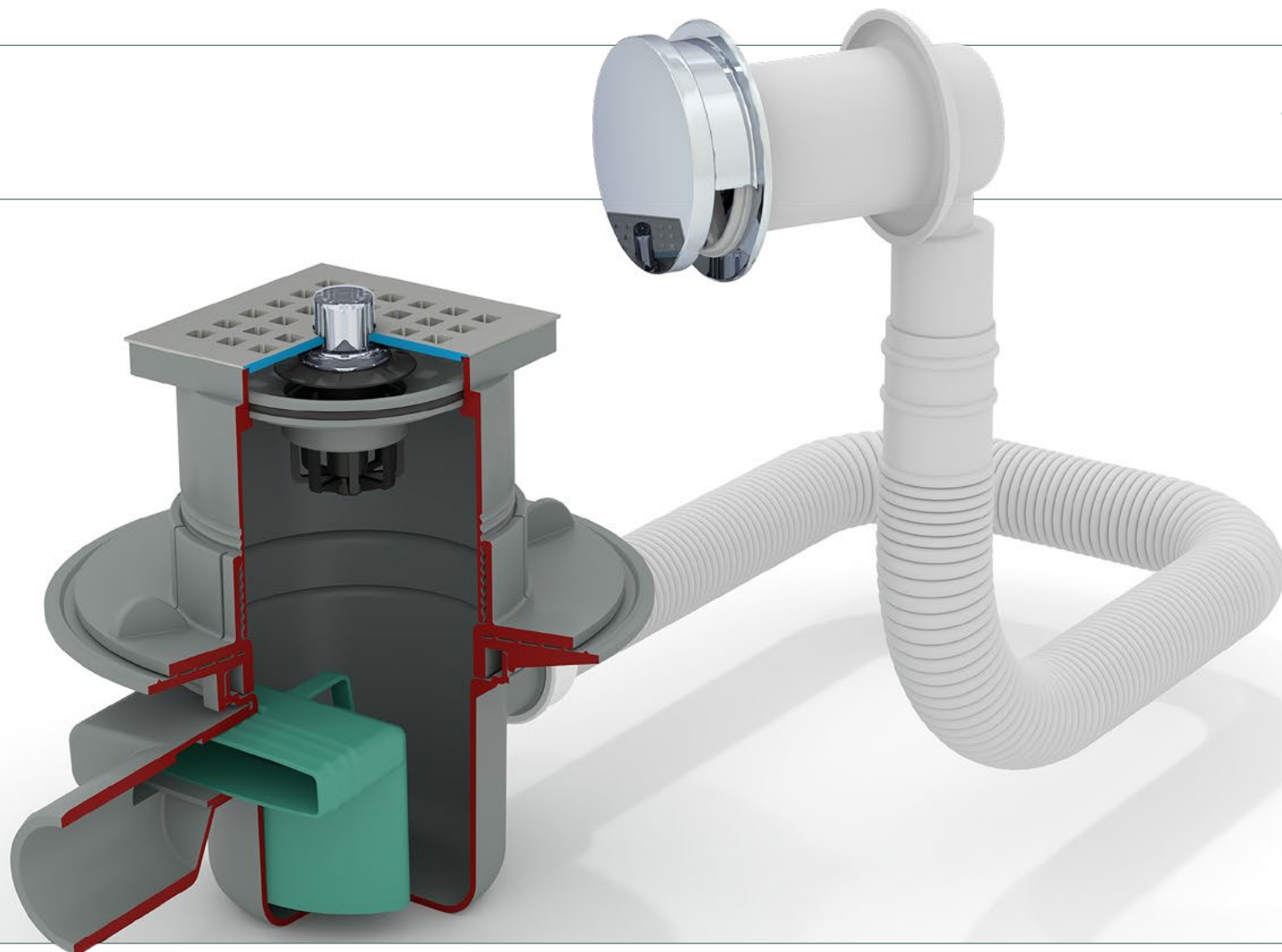


es Para bañeras en mampostería

- mecanismo Clicker reforzado para trabajar con una columna de agua hasta 450 mm
- instalación del rebosadero fácil y funcional gracias a la posibilidad de cortar exceso de plástico, sin comprometer la estética
- rejilla cuadrada 100x100 mm en acero inoxidable AISI 316
- hoja de aislamiento perimetral equipada en PVC y en tejido técnico

- conexión del rebosadero flexible de 1300 mm de longitud
- sifón extraíble para operaciones de limpieza
- salida lateral DN50 en ABS
- altura de la pavimentación 40÷90 mm
- espesor de losa H. 110 mm





gamma / range / sortiment / gamme / rango

art. / ref.

descrizione / description / beschreibung

575.511.8

senza troppo pieno
without overflow
ohne Überlauf
sans trop-plein
sin rebosadero

575.611.8

con troppo pieno
with overflow
mit Überlauf
avec trop-plein
con rebosadero

chiusura idraulica
water seal
wasserstandshöhe
garde d'eau
cierre hidráulico

50 mm

portata d'acqua
water volume
wasserdurchflussmenge
débit
flujo de agua

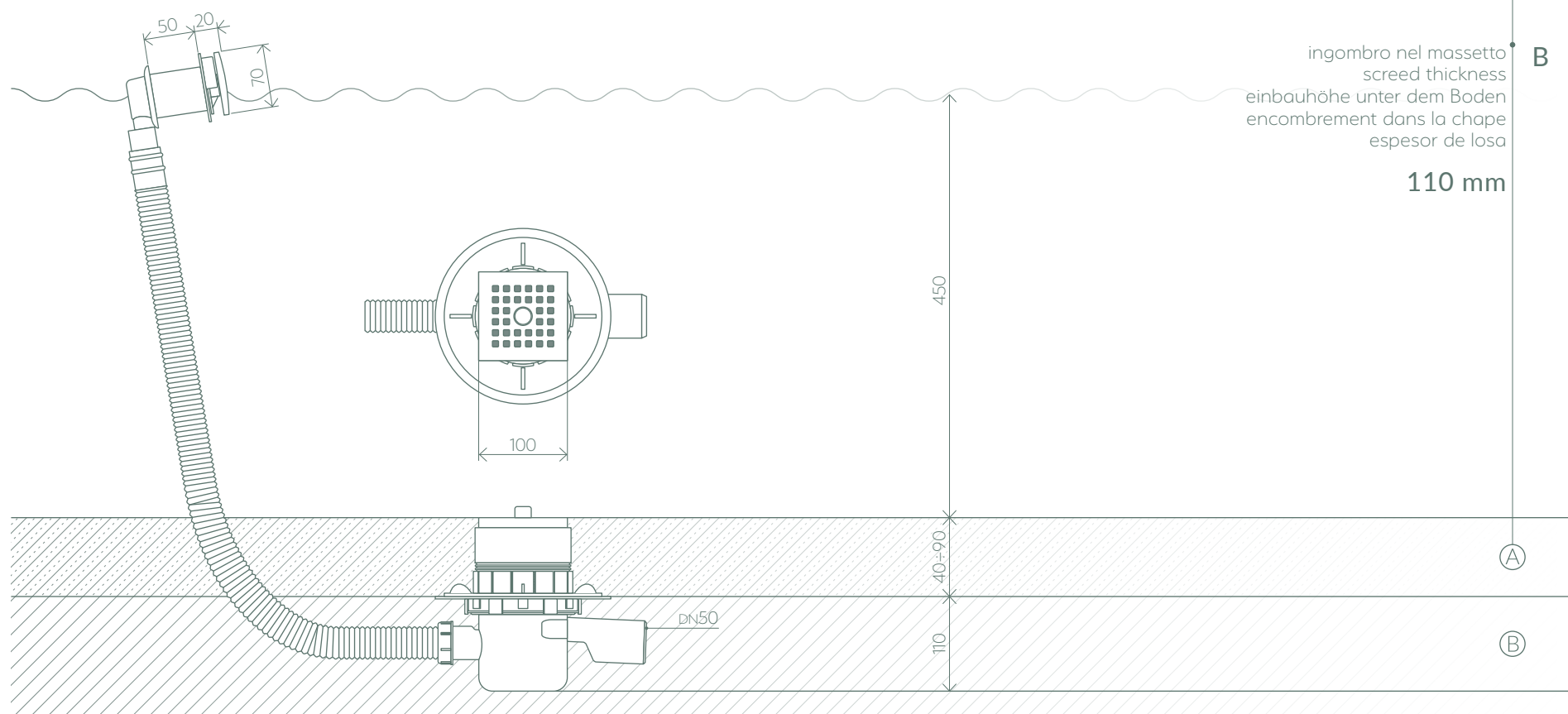
54 l/min

altezza della pavimentazione
tiling height
fliesen Dicke
hauteur du revêtement
altura de la pavimentación

40÷90 mm

ingombro nel massetto
screed thickness
einbauhöhe unter dem Boden
encombrement dans la chape
espesor de losa

110 mm



OMP TEA range



Pilette e sifoni arredobagno
Design wastes and traps
Design Ventile und Siphons
Siphons et bondes design
Desagües y sifones para lavabo y bidé design



Pilette e sifoni per lavabo e bidet
Washbasin and bidet wastes and traps
Ventile und Siphons für Waschbecken und Bidet
Siphons et bondes pour lavabo et bidet
Desagües y sifones para lavabo y bidé



Pilette e sifoni per lavello
Sink wastes and traps
Ventile und Siphons für Spülbecken
Siphons et bondes pour évier
Desagües y sifones para fregaderos



Pilette per piatto doccia
Wastes for shower tray
Ventile für Brausetasse
Bondes pour receveur de douche
Desagües para plato ducha



Pilette per vasca
Bathtub wastes
Ventile für Badewanne
Vidages pour baignoire
Desagües y sifones para bañera



Canaline per docce a pavimento e scarico a pavimento
Channels for built-in showers and floor drain
Duschrinnen und Bodenabläufe
Caniveaux pour douche à l'italienne et bondes de sol
Canaletas para ducha de obra y desagües de suelo



Sifoni da incasso e scarico condensa
In-wall traps and condensation drops drainage
Unterputz-Siphons
Vidage dans le mur et siphons pour la climatisation
Sifones empotrado y sifones para gotas

OMP S.p.A.

Via XI Febbraio 18
25065 Lumezzane (BS)
Italia

T. +39 0365 897941
F. +39 0365 897940

info@omptea.com
www.omptea.eu