

S 40.1

femas®

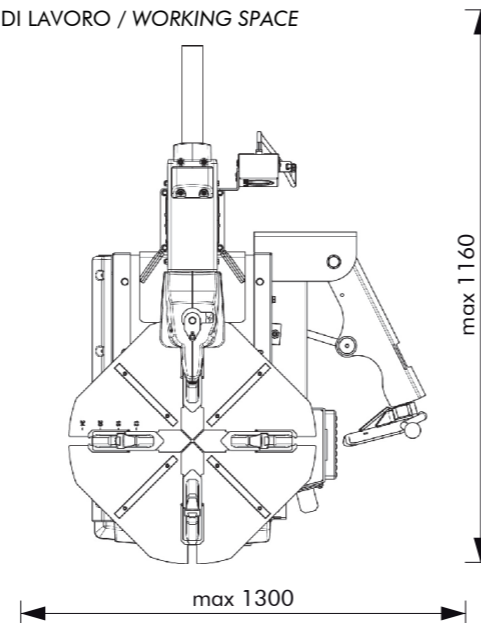
S 40.1

Smontagomme Automatico
Automatic tyre changer

DATI TECNICI - TECHNICAL DATA

CAPACITA' DI SERRAGGIO	CLAMPING CAPACITY	11" - 28"
SERRAGGIO ESTERNO	EXTERNAL CLAMPING	11" - 24"
SERRAGGIO INTERNO	INTERNAL CLAMPING	14" - 28"
DIAMETRO MASSIMO RUOTA	MAX. WHEEL DIAMETER	1110 mm (44")
LARGHEZZA MASSIMA RUOTA	MAX. WHEEL WIDTH	405 mm (16")
VELOCITA' DI ROTAZIONE	TURNTABLE SPEED	7/14 rpm
LIVELLO DI RUMOROSITA'	NOISE LEVEL	<70±3 dB(A)
ALIMENTAZIONE ELETTRICA	ELECTRIC POWER SUPPLY	1ph - 0,75 KW (1,0 Hp) 200/230V - 50/60Hz
PRESSIONE DI ESERCIZIO	WORKING PRESSURE	8 - 10 Bar (116 - 145 psi)
PESO NETTO	NET WEIGHT	Kg 325

SPAZIO DI LAVORO / WORKING SPACE



VERSIONE A RICHIESTA - UPON REQUEST VERSION

STALLONATORE ELETTRICO integro **brevettato** con prestazioni del 30% in più rispetto ai tradizionali stallonatori pneumatici.
The **patented** integrated **ELECTRICAL BEAD BREAKER** improves performances up to 30% than traditional pneumatic bead breakers.

ACCESSORI STANDARD - STANDARD OPTIONS

- PROTEZIONE PALETTA STALLONATORE / BEAD BLADE PROTECTION
- SET DI PROTEZIONI GRIFFE / GRIPPERS PROTECTIONS SET
- SPATOLA RIMUOVI PESI / TAPE-A-WEIGHT REMOVAL TOOL
- ANELLO PORTA GRASSO / GREASE SUPPORT

ACCESSORI A RICHIESTA - UPON REQUEST OPTIONS

- DISPOSITIVO AUSILIARIO DI BRACCI PREMITALLONE / BEADPRESSING ARMS DEVICE
- SOLLEVATORE RUOTA / WHEEL LIFTER
- RULLIERA A PAVIMENTO / FLOOR ROLLER TABLE
- RULLIERA BASCULANTE / TILTING ROLLER TABLE
- KIT CAMBIO RAPIDO TORRETTA / QUICK CHANGE TOOL HUB KIT
- UNITA' DI GONFIAGGIO A PEDALE / FOOT CONTROLLED INFLATING UNIT

Per tutti gli altri accessori consultare il catalogo a parte
For other options, refer to separate catalogue

S 40 LINE



IT Smontagomme
EN Tyre changer

Key Benefits
Qualità - High quality
Innovazione - Innovation
Design - Design

femas
AUTOMOTIVE EQUIPMENT S.R.L.
WHEEL CLAMPING ACCESSORIES

FEMAS srl
via Dario Gaiti, 23 - 42015, Correggio (RE)
tel:0522.693885 - fax: 0522.693961
mail: www.femassrl.com



Femas reserves the right to make any modification to the machines at any time without prior notice or obligation

TYRE CHANGER

SOLLEVATORI
LIFTERS

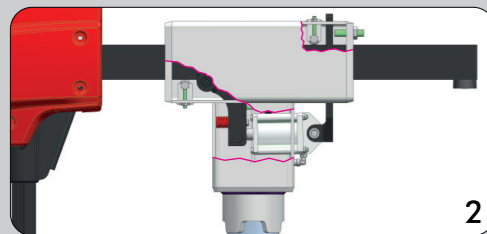
ACCESSORI EQUILIBRATICI
BALANCING ACCESSORIES

ACCESSORI ASSETTO
WHEEL ALIGNMENT ACCESSORIES



PALO VERTICALE, in configurazione extra-rigida, dotato di un sistema elicoidale a rotazione laterale che permette di avere la zona di lavoro libera da ingombri e posizionare la macchina vicino alla parete con recupero degli enormi spazi "morti" propri della maggior parte degli smontagomme automatici.

THE VERTICAL COLUMN has been engineered in an extra rigid design. The column is equipped with a helicoidal motion, that allows to have the working area free from encumbrance, and to position the machine near a wall, recovering the "dead" space typical of most automatic tyre changers.



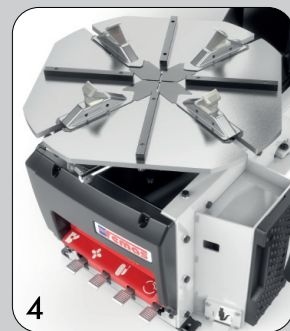
PALO ORIZZONTALE, con doppio sistema di bloccaggio del braccio operante con rullini di scorrimento registrabili che permettono una più precisa qualità di lavoro.

THE HORIZONTAL ARM is equipped with a double locking system and with adjustable sliding rollers, that allow a more precise working quality.



BRACCIO OPERANTE CON CONTROLLO pneumatico della salita e della discesa (OPTIONAL).

WORKING ARM with pneumatic control of ascending and descending (OPTION).



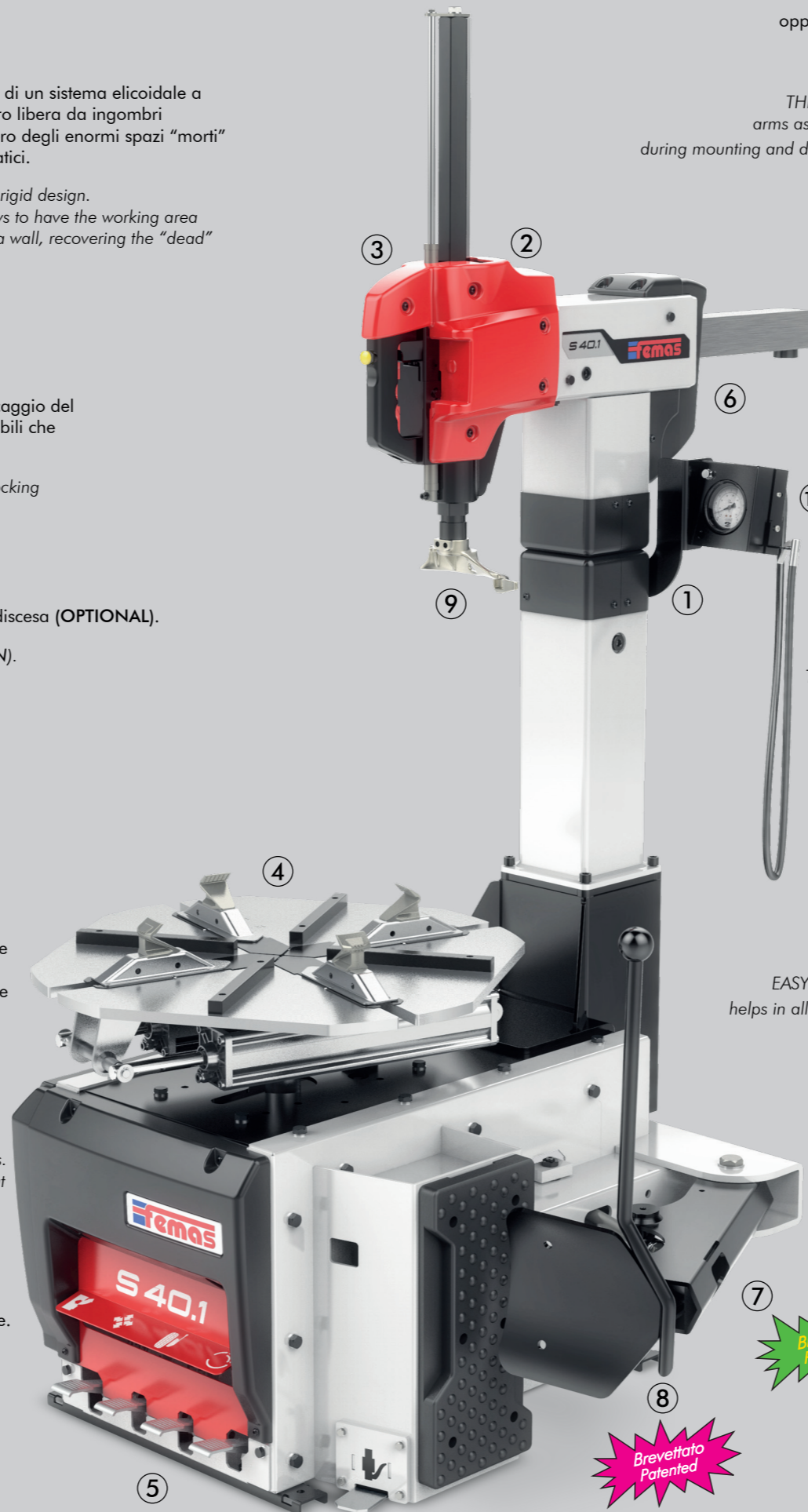
PIATTO AUTOCENTRANTE con capacità di serraggio da 11" a 28". La speciale geometria del gruppo di serraggio, è dotata di due cilindri di 75 mm di diametro e bielle curve di guida, che mantengono costante la forza di bloccaggio al variare del diametro del cerchio. La superficie superiore del piatto ha quattro supporti radiali in materiale plastico che garantiscono una protezione ai cerchi sulla superficie di appoggio durante il serraggio.

The SELF-CENTRING TURNTABLE has a clamping capacity from 11" to 27" inches. The special mechanical geometry of the clamping group is equipped with two cylinders of 75 mm diameter and with curved guiding rods, that keep the clamping force constant as the rim size changes. The turntable top surface is equipped with four radial supports in plastic that protect the rims while clamping.



PEDALIERA ERGONOMICA ESTRAIBILE per facilitare al meglio le eventuali operazioni di manutenzione. **PEDALE DI CONTROLLO DEL GONFIAGGIO** in posizione indipendente.

THE EXTRACTABLE FOOT CONTROL makes the maintenance operations easier. TYRE INFLATING FOOT CONTROL separate pedal position.



DISPOSITIVO AUSILIARIO DI PRESSORI PNEUMATICI composto da un carrello mobile su slitte di scorrimento opportunamente studiate per assistere l'operatore durante il montaggio e lo smontaggio di ruote ribassate e particolarmente difficili (OPTIONAL).

THE HELPING PNEUMATIC PRESSOR DEVICE is composed by arms assembled on sliding slides, engineered to assist the operator during mounting and demounting operations of run-flat or UHP tyres (OPTION).



Brevettato Patented

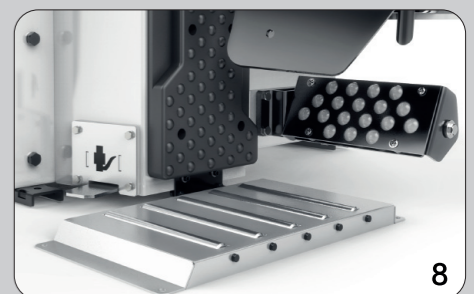
40.1 E STALLONATORE ELETTRICO INTEGRATO è un innovativo **SISTEMA BREVETTATO**, che permette di lavorare con estrema sicurezza; la forza applicata, non essendo vincolata né alla pressione di esercizio né al diametro dell'eventuale cilindro stallonatore, garantisce sempre prestazioni notevolmente superiori alla media (oltre 30%). La comoda pulsantiera di comando, posta direttamente sull'estremità dell'impugnatura permette un controllo costante del movimento e la velocità variabile di penetrazione, preserva il fianco della ruota dai danneggiamenti dovuti ai forti urti causati dai sistemi pneumatici tradizionali (OPTIONAL).

40.1 E The ELECTRICAL BEAD BREAKER integrated in the machine body, is an innovative PATENTED DEVICE that allows to operate safely; the applied force ensures always high performances (more than 30%), since it is not affected nor by inlet pressure nor by pneumatic cylinder size. The control buttons on the top of the handle allows a perfect control on movements and the varying penetration speed prevents damages to the tyre shoulder, due to the strong impacts of traditional pneumatic bead breakers (OPTION).

Brevettato Patented

Kit RULLIERE BREVETTATO, (basculante e a pavimento) è ergonomico e di facile installazione; agevola tutte le operazioni di stallonatura. (OPTIONAL per tutte le versioni).

THE PATENTED, ERGONOMIC AND EASY-TO-INSTALL KIT OF TILTING AND FLOOR ROLLER TABLE helps in all breaking operations. (OPTION in all machines versions).



KIT CAMBIO RAPIDO TORRETTA composto da due mozzi porta torretta e da una torretta in materiale speciale. (OPTIONAL per tutte le versioni).

QUICK CHANGE TOOL HUB KIT composed by two hubs and a mounting head in special plastic. (OPTION in all machines versions).



G.P. Gonfiaggio a pedale. (OPTIONAL). **Foot controlled inflating device.** (OPTION).



6

7

10

9

6

2

3

4

5

7

8

9

10