



BRAND NEW

#colour

#finishes

#design

#index

Editorials

#Rainbow	6
#Linea Zero	16
#Linea 4	24
#Linea 6	30
#Linea 9	38
#Wall System	46

Technical informations

#Rainbow	64
#Linea Zero	76
#Linea 4	86
#Linea 6	90
#Linea 9	98
#Wall System	106

Sales conditions	122
------------------	-----

Un' imprecisata serata piovosa di gennaio, i due, uscendo dagli uffici, notarono che dalla guarnizione usurata di un lucernario della sala showroom filtrava pioggia. Mentre MF va a recuperare un secchio e uno straccio, HB accende le luci e quando l'altro ritorna esclama:

“Certo che qua dentro ci sarebbe da sistemare...”

“Parli dei mobili vero?”

“Sì.”

“È da un po' che ci penso anch'io. E magari far pulizia di alcuni vecchi pezzi.”

“Più di alcuni... E quello che avanza dargli una seria rimaneggiata. Poi già che ci siamo metterci pure a disegnare qualcosa di nuovo.”

“Ben detto! Tanto in Brugnotto si riesce a fare di tutto, non ci sono problemi. Basta raccogliere le idee, di tutti, che non mancano, la volontà e le capacità ci sono, i mezzi anche.”

“Sai che ti dico? Domani c'è riunione e lo diciamo. Di lasciar perdere le solite operazioni moderate, che è ora di andarci giù pesante. Un restyle a tappeto, dal prodotto alla comunicazione, senza sconti.”

“Ci sono. Diciamoglielo.”

L'indomani la giornata è limpida e fresca.

A riunione i due prendono la parola e dopo aver avvisato che c'è un lucernario da riparare in showroom, illustrano l'idea di restyle delle linee. Vanno a braccio, non c'è niente di programmato, ma descrivono un piano che sembra tutt'altro che improvvisato. Sarà che ci rimuginavano da tempo.

L'intera sala, dalla proprietà, all'area commerciale, fino ai tecnici, è d'accordo.

Alla fine i due, un po' sorpresi di un consenso così unanime, si guardano.

“E adesso?”

“Adesso ci chiudiamo di là e iniziamo a disegnare.”

Il lucernario venne poi riparato, ma per fortuna la nostra fantasia è rimasta ancora un posto dove ci piove dentro.

*Ufficio Stile
Settembre 2018*

RAINBOW



Rainbow nasce da un attento esame delle tendenze del momento.

Non è solo una linea, ma l'idea per poter accedere a tutte le tipologie di negozi e ambienti nel mondo retail. Semplicemente giocando con le finiture si possono ottenere stili ed atmosfere molto diverse fra loro: CLASSICO, ELEGANTE, TOTAL BLACK, COLORATO, MINIMALISTA.

Le immagini parlano da sole e trasmettono quella giusta emozione per poter catturare l'attenzione del cliente. Con le opportune combinazioni di elementi e colori gli spazi diventano originali ed attraenti; "fare la differenza" è diventato un punto essenziale nel mondo dell'arredo.

Rainbow is the result of a careful study of the current trends.

It's not only a line, it's the right idea to approach all kind of shops and retail spaces. Just playing with the several finishings, it is possible to obtain different styles and atmospheres: CLASSIC, ELEGANT, MINIMALISTIC, TOTAL BLACK or COLORFUL LOOK.

The pictures are of great-looking and transmit a real emotion to attract the customer. With the right color and shape combination the retail spaces turn into an original and attractive point of sale: "make the difference" is now so important in the shop fit out world.



Sistema a parete e seduta

Wall display unit and seat



Elementi metallici in ottone spazzolato / cassettera e mensole in nobilitato verniciato turchese opaco / seduta in velluto turchese
Metal parts in brushed brass / chest of drawer and shelves painted in matt turquoise chipboard / seat top covered with turquoise velvet

Counter
Counter



Struttura metallica verniciata nero opaco / frontale e laterali stampati UV su pannello nobilitato finitura calce / zoccolo effetto specchio
Metal frame painted in matt black / front and side elements in chipboard calcefinishing with UV printed decoration / baseboard mirror effect

Stender, appenderia a soffitto e pedana
Garment rail, roof hanging bar and podium



Elementi metallichi verniciati nero opaco / base stender e top pedana in nobilitato nero opaco
Metal parts matt black painted / rail base and podium top in matt black chipboard

Stender e tavoli espositivi
Garment rail and display tables



Elementi metallici in ottone lucido / base stender e top tavoli in nobilitato marmo chiaro
Metal parts in glossy brass / rail base and table's top in white marble effect chipboard

Stender, appenderia a soffitto e pedana
Garment rail, roof hanging bar and platform

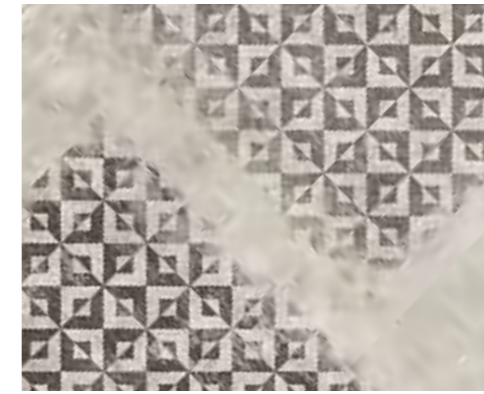


Elementi metallici in rame lucido / base stender e top pedana in nobilitato noce bruno
Metal parts in glossy copper / rail base and podium top in brown walnut chipboard

Stender, appenderia a soffitto e seduta
Garment rail, roof hanging bar and seat



Elementi metallichi verniciati bianco opaco / base stender e ripiano in nobilitato bianco opaco / seduta in ecopelle bianca opaca
Metal parts matt white painted / rail base and shelves in matt white chipboard / seat top covered with matt white leather



Dinamismo, frizzantezza, colore e gioia di arredare: questo è quello che trasmette la nuova e rivisitata presentazione della collezione Zero.

Nuovi oggetti d'arredo pensati per soluzioni *shop in shop* e dedicati a molteplici settori: Sport e tempo libero, casual, accessori moda, bigiotterie, cosmesi, ecc.

New York fa da cornice a questa nuova e vivace collezione dal carattere innovativo ed internazionale.

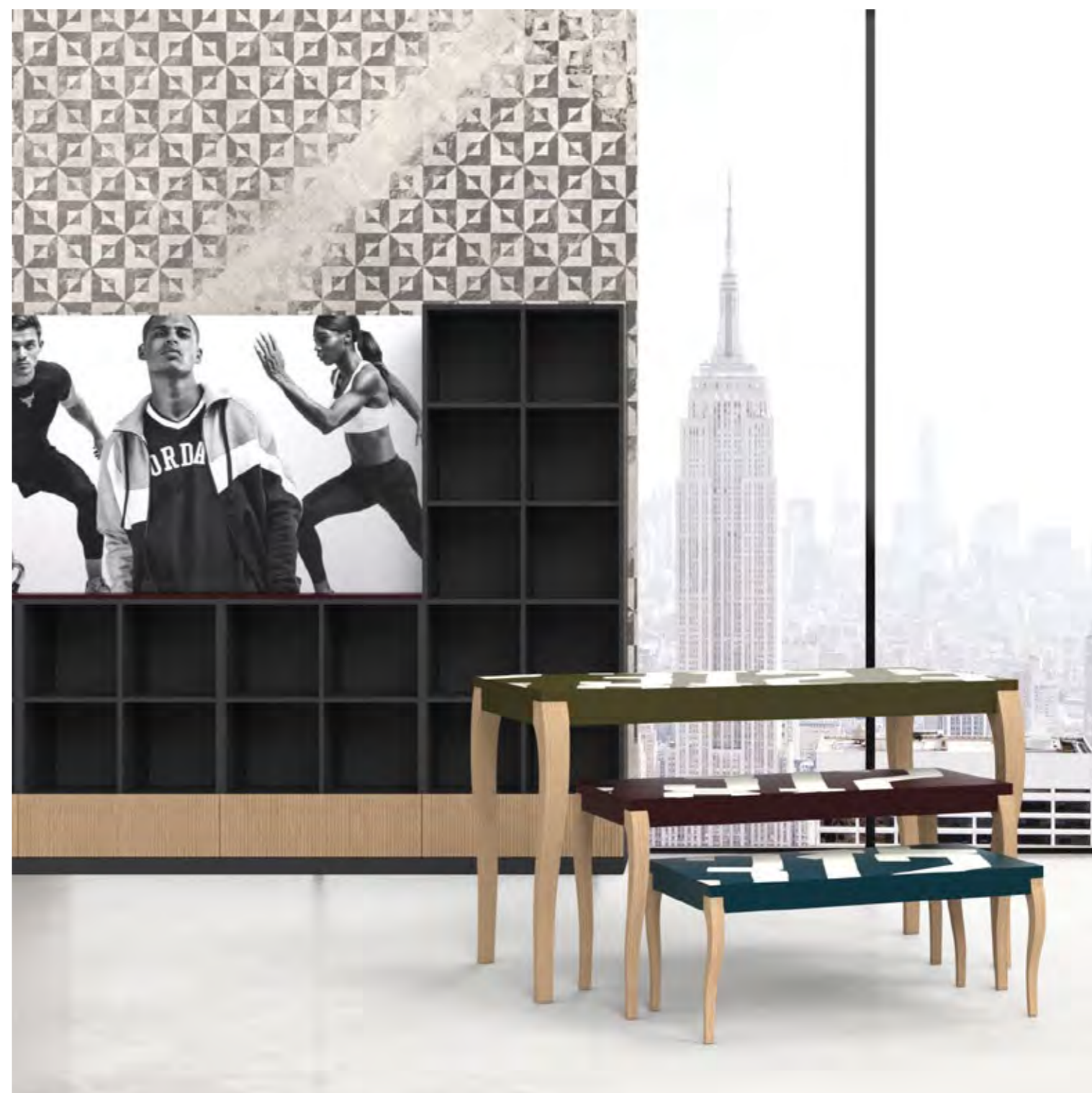
Dynamism, lively, color and the joy of furnishing best describes the new revised Linea Zero range.

New furnishing objects designed for shop in shop solutions and dedicated to multiple sectors: sports and leisure, casual wear, fashion accessories and cosmetics.

New York was used for inspiration for this range revision and it gives Linea Zero an cosmopolitan and international flavour.



Casellari e tavoli Zero Shelving units and Zero tables



Composizione casellari in nero opaco / cassetti montati su guide soft closing con frontale rovere lavorato a effetto listelli
Tris tavoli Zero / top verniciato e stampato UV / gambe in rovere massello
*Shelving units composition in matt black / drawers mounted on soft closing rails with frontal in rovere wood slat manufacturing
Zero table tris / top painted with UV print / legs in rovere wood*

Armadio e counter Zero
Zero wardrobe and counter



Armadio Zero in nobilitato calce e illuminazione interna LED / cassetti montati su guide soft closing con frontale rovere lavorato a effetto listelli
Counter in nobilitato calce con frontale stampato UV / inserto in legno massello di rovere lavorato a effetto listelli / teca in vetro con vassoio estraibile

*Zero wardrobe in calce finishing with inside LED lighting / drawers mounted on soft closing rails with frontal in rovere wood slat manufacturing
Counter in calce finishing with UV print on frontal / insert in rovere wood slat manufacturing / glass case with pull-out tray*

Armadio bifacciale e tavoli ponte
Bifacial wardrobe and bridge table



Armadio bifacciale in nobilitato calce con fasce frontali in rovere americano / ripiani interni in nobilitato calce bordati opaco
Composizione tavoli ponte con finiture alternate calce, rovere americano e nero opaco

Bifacial wardrobe in calce finishing with frontal bands in rovere americano / shelves in calce finishing with matt black edge
Bridge tables composition with alternate finishings calce, rovere americano and matt black



Arredare è un'arte come quella di uno stilista quando si riesce a valorizzare elementi di serie utilizzando finiture marmoree di grande impatto visivo abbinato a grafiche e coreografie che rendono il punto vendita accogliente e stimolante.

Un look accattivante riprodotto in maniera sartoriale su elementi di alta funzionalità e robustezza.

Un tocco di novità ed eleganza su colonne a parete e su mensole illuminate più leggere fissate su pareti con decori e ambientazioni di tendenza. L'abbinamento vincente con componenti centro stanza funzionali e raffinati. E per finire una nuova specchiera autoportante che diventa un vero oggetto d'arredo.

The shop design is a real art just like the art of tailoring. You can enhance standard items using special marble finishing together with shop decor that make the point of sale welcoming and inspiring.

An attractive look combined with a stable and functional structure.

A new twist on wall fit out with back-lighted columns and thinner shelves fixed on walls with pattern, combined with refined middle units. Lastly original free-standing mirror which can be a real piece of furniture.



Counter e mensole a parete Counter and wall shelves



Counter in nobilitato finitura calce / teca illuminata in vetro con vassoio estraibile rivestito in alcantara / appoggio con finitura in nobilitato marmo nero con led
Mensole a parete retroilluminate finitura calce / appendiera metallica in ottone spazzolato

*Counter in calce finishing / glass case with led light with pull-out tray covered with alcantara / insert in black marble finishing with led
Wall shelves in calce finishing with led / metal hanger in brushed brass*

Banco espositivo e colonne a parete
Display desk and wall columns



Banco espositivo in nobilitato finitura marmo nero / teca in vetro illuminata con vassoio estraibile rivestito in alcantara / elementi metallici finitura ottone spazzolato
 Colonne a parete retroilluminate in nobilitato finitura marmo nero / appenderia metallica in ottone spazzolato con led integrato / ripiano superiore in vetro fumè / serie di ripiani finitura marmo nero

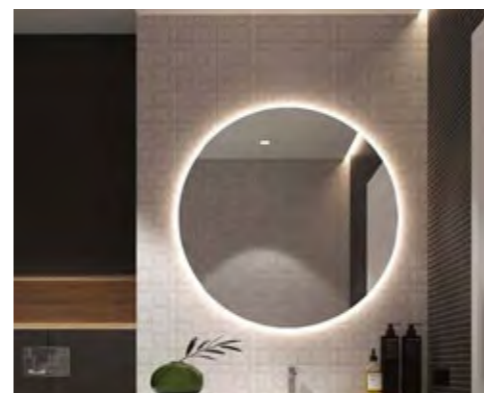
*Display desk in black marble finishing / glass case with led light and alcantara covered pull-out tray / metal parts in brushed brass
 Wall columns in black marble finishing with led / metal hanging bar in brushed brass with integrated led light / shelf in gray glass / shelves in black marble finishing*

Specchio autoportante e elemento espositivo
Self standing mirror and display unit



Specchio autoportante finitura marmo nero
 Elemento espositivo finitura marmo nero / appenderia e mensole metalliche finitura ottone spazzolato

*Self standing mirror in black marble
 Display unit in black marble / hanging bar and metal shelves in brushed brass*



Tecnologia, design e minimalismo si fondono insieme in questa soluzione di arredo che garantisce un'esposizione perfetta all'interno del negozio in un'atmosfera di grande eleganza.

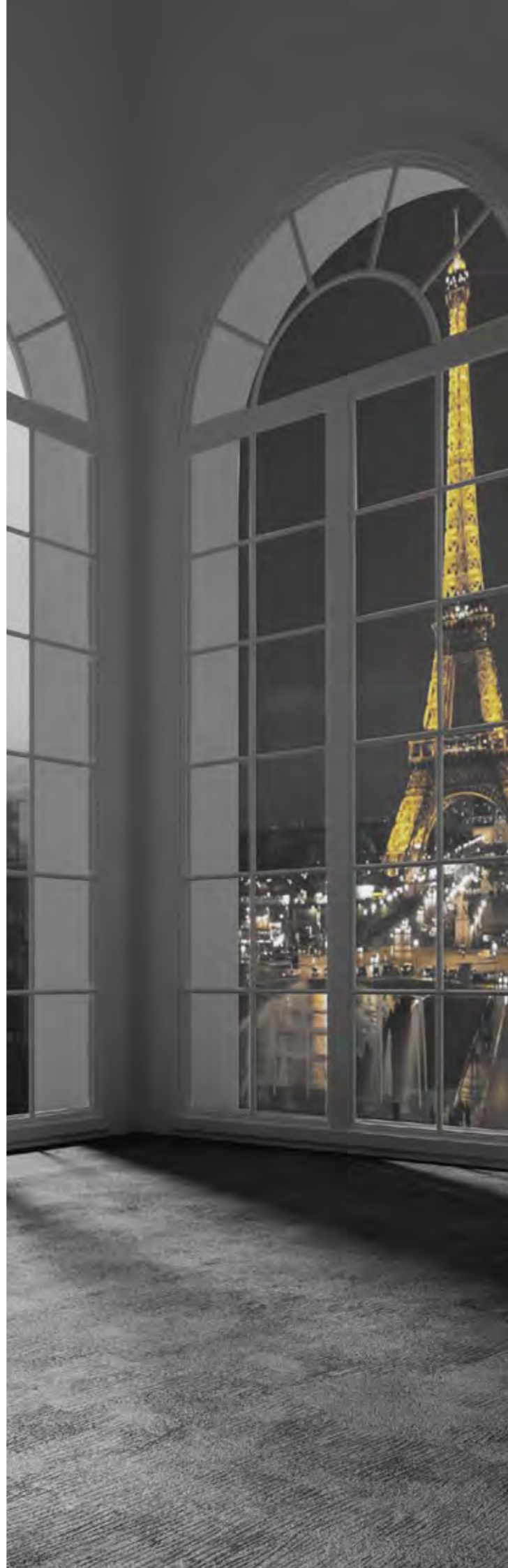
La luce è l'essenza dell'esposizione e fa da filo conduttore a tutta la collezione.

Il mood desiderato si crea giocando con le finiture, con le luci e con un giusto abbinamento degli elementi: il pannello a parete diventa un quadro che fa da cornice ai capi esposti, gli articoli centro stanza una scultura minimale dove gli articoli sembrano sospesi.

Technology, design and minimalism merge together to create a modern elegant solution that makes the products the center point and gives your shop an elegant atmosphere.

Lighting is a feature of this line and can be used on all pieces.

You can obtain the required mood altering the finish of the surfaces. The use of LED lighting and the right combination of the different surfaces make the wall panel like a painting where the garment is enhanced. The freestanding units look like a minimal sculpture where the items comes alive.



Elementi a parete e struttura espositiva *Wall elements and display structure*



Elemento a parete con illuminazione perimetrale LED / struttura in nobilitato laccato giallo iris / appendiera metallica verniciata nero opaco con illuminazione LED / mensola in vetro cristallo

Cassettiera sospesa in nobilitato giallo iris con guide soft closing e strip LED
Struttura espositiva con pedana e podio in nobilitato giallo iris / frame metallico verniciato nero opaco / teca in vetro cristallo con chiusura di sicurezza e spot LED regolabile / backlight superiore a luce neutra

Wall element with perimetral LED lighting / structure in iris yellow chipboard / metal hanging bar in matt black with LED lighting / shelf in crystal glass

*Suspended chest of drawers in iris yellow chipboard with soft closing rails and strip LED
Display structure with platform and podium in iris yellow chipboard / metal frame in matt black / theca in crystal glass with security lock and adjustable spot LED / backlight on top*

Elementi a parete e struttura espositiva
Wall elements and display structure



Elemento a parete con illuminazione perimetrale LED / struttura in nobilitato laccato rosa quarzo / appenderia metallica verniciata rosa quarzo con illuminazione LED / mensola in vetro cristallo
 Pedana sospesa in nobilitato rosa quarzo con illuminazione superiore (backlight) e inferiore (strip LED)
 Struttura espositiva con pedana in nobilitato laccato rosa quarzo / metallo verniciato rosa quarzo / pannello posteriore con grafica retroilluminata
Wall element with perimetral LED lighting / structure in quartz pink chipboard / metal hanging bar in quartz pink with LED lighting / shelf in crystal glass
Suspended platform in quartz pink chipboard with backlight on top and strip LED on bottom
Display structure with base in quartz pink chipboard / metal in quartz pink / back panel with backlit graphic

Elemento a parete, stender, pedane e teca espositiva
Wall element, stender, platforms and display case



Elemento a parete con illuminazione perimetrale LED / struttura in nobilitato laccato verde cemento / appenderia frontale in metallo verniciato verde cemento con illuminazione LED
 Stender con base in nobilitato laccato verde cemento con backlight / metallo verniciato verde cemento con illuminazione LED
 Pedane espositive con struttura in nobilitato laccato verde cemento e backlight
 Teca in vetro cristallo con chiusura di sicurezza e spot LED regolabile / struttura in nobilitato laccato verde cemento con vano multiuso chiuso con anta
Wall element with perimetral LED lighting / structure in cement green chipboard / metal hanging bar in cement green with LED lighting
Stender with base in cement green with backlight / metal in cement green with LED lighting
Display platforms in cement green chipboard with backlight
Theca in crystal glass with security lock and adjustable spot LED / structure in cement green chipboard with compartment closed with door

Elementi a parete ed elementi espositivi
Wall elements and display elements



Specchio da parete con illuminazione perimetrale LED

Elemento a parete con base in nobilitato laccato prugna e illuminazione backlight / frame metallico verniciato prugna con illuminazione LED / mensola in vetro cristallo

Elementi espositivi con sostegno in tubo metallico verniciato prugna / piano in nobilitato laccato prugna con illuminazione backlight

Teca in vetro cristallo con chiusura di sicurezza e spot LED regolabile / piano in nobilitato laccato prugna / sostegno in tubo metallico verniciato prugna

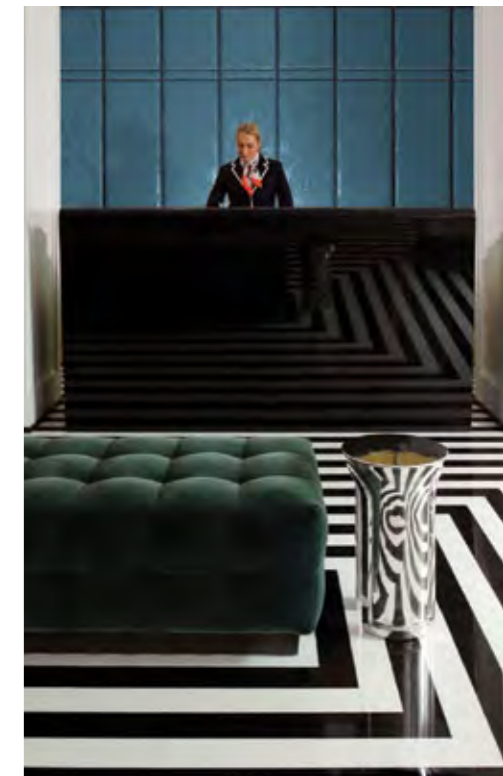
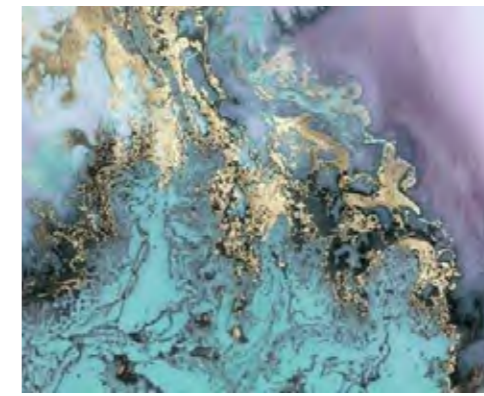
Wall mirror with perimetral LED lighting

Wall element with base in plum chipboard and backlight / metal frame in plum with LED lighting on hanging bar / shelf in crystal glass

Display elements with structure in plum metal frame / top in plum chipboard with backlight

Theca in crystal glass with security lock and adjustable spot LED / top in plum chipboard / structure in plum metal

9



Una linea maestosa dove metallo e legno formano corpi unici e compatti valorizzati da un grande design e dall'inserimento di dettagli architettonici.

Il design si fonde con la funzionalità per creare elementi di arredo dalla struttura robusta, ma al contempo snella ed elegante.

Modularità e versatilità sono le peculiarità che contraddistinguono questa linea.

A full-size line where metal and wood combine into a single body. Line 9 has been enhanced from its original design and brought up to date with modern surfaces.

Design is based on functionality to create furniture items with a sturdy structure, but with an elegant style.

Versatility and modularity are the features which distinguish this line.



Tavolo espositivo *Display table*



Tavolo espositivo con piano in vetro cristallo / gambe metalliche finitura nero opaco
Display table with glass top / metal basement in matt black

Specchio autoportante e Scaffalatura modulare
Free standing mirror and Modular shelving system



Espoteca
Showcase



Specchio autoportante finitura nero opaco con ripiano posteriore
Scaffalatura modulare / elementi metallici finitura nero opaco / ripiani, pedana e top in nobilitato nero opaco / schiena in nobilitato nero opaco stampata con tecnologia UV / sistema di illuminazione top e ripiani integrato nella struttura

Free standing mirror in matt black with back shelf

Modular shelving system / metal elements in matt black / shelves, platform and top in matt black chipboard / back panel in matt black chipboard with UV printed decoration / lightning system on top and shelves integrated on the metal structure

Espoteca con struttura in nobilitato verniciato e stampato UV (frontale e fianchi) / cassetti montati su guide soft closing con frontale verniciato e maniglie finitura nero opaco / teca in vetro temperato con vassoio estraibile / piedini e telaio inferiore in metallo finitura nero opaco

Showcase in painted chipboard with UV printed decoration (frontal and sides) / drawers mounted on soft closing rails with painted frontal and matt black handles / glass case with pull-out tray / metal basement in matt black

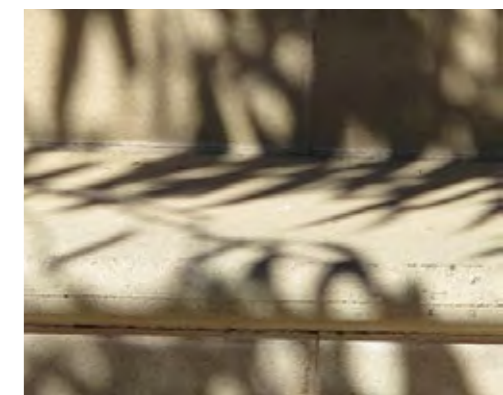
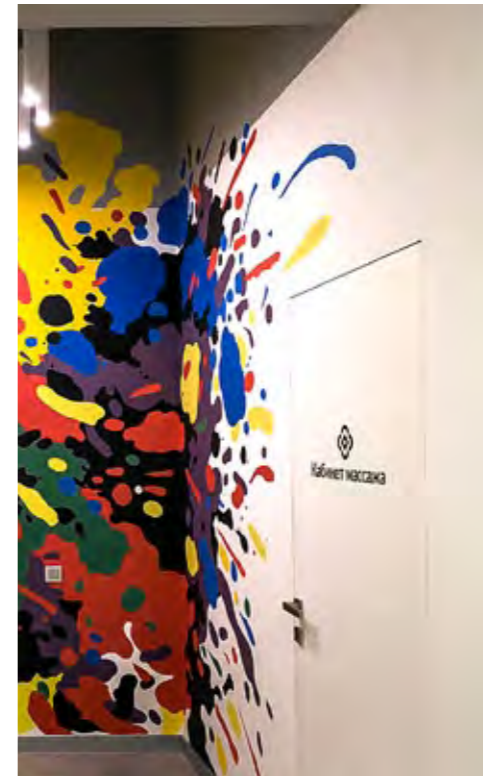
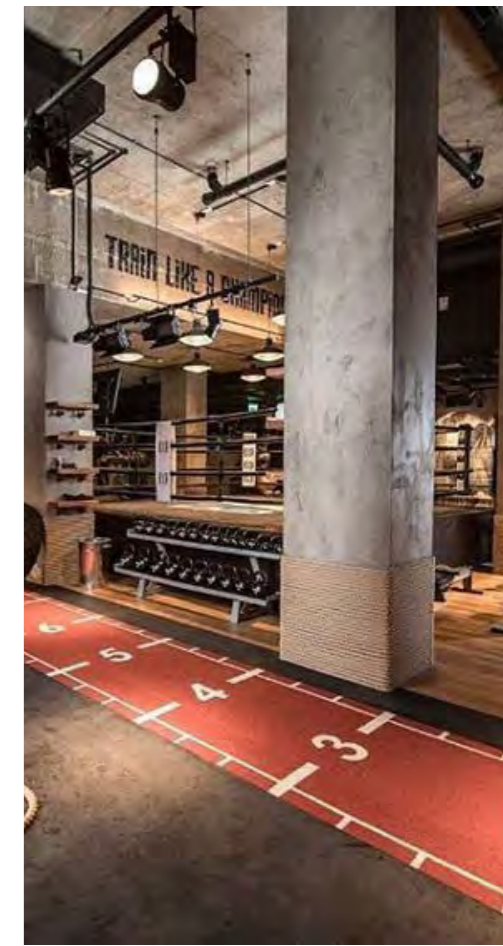
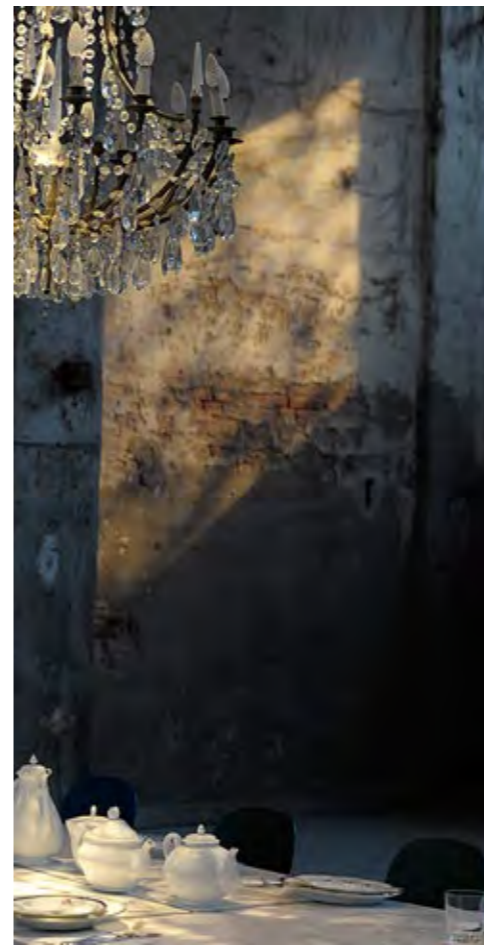
Cassettiera e Counter
Chest of drawers and Counter



Cassettiera con struttura in nobilitato verniciato purple violet / cassetti montati su guide soft closing con frontale verniciato e maniglia finitura nero opaco / elementi metallici finitura nero opaco
Counter in nobilitato verniciato water blue e stampato UV (frontale e fianchi) / teca in vetro con vassoio estraibile / piedini e telaio inferiore in metallo finitura nero opaco

*Chest of drawers painted in purple violet chipboard / drawers mounted on soft closing rails with painted frontal and matt black handles / metal elements in matt black
Counter in painted water blue chipboard with UV printed decoration (frontal and sides) / glass case with pull-out tray / metal basement in matt black*

WALL SYSTEM



Montanti a parete con sistema a cremagliera *Wall uprights with rack system*

La collezione WALL SYSTEM racchiude tutte le migliori proposte per arredare la parete, dalle più classiche alle più moderne e originali.

Un gioco di pannelli, cremagliere e montanti proposti in finiture esclusive e fuori dagli schemi per rendere l'arredo a muro non solo una soluzione espositiva ma un vero decoro.

Pannelli stampati, appenderie colorate, effetti di luce. La parete può diventare il focal point del punto vendita.

L'introduzione dei pannelli magnetici rende tutto ancora più versatile permettendo di sfruttare e arredare anche gli spazi più difficili.

Con la collezione WALL SYSTEM la bellezza si fonde con la funzionalità, basta solo usare la fantasia e le giuste combinazioni di prodotti e finiture.

Our WALL SYSTEM Collection offers the best wall systems, from classic to the modern styles these are out of the box solutions.

Wall furniture is not just a simple display solution, it sets the tone of the whole interior with panels and uprights that can set the mood of the whole store.

Printed wall panels, coloured display bars, light effects: your walls can become the focal point of the store.

Our versatile magnetic panels allow you to decorate every space, even the most crowded areas.

In our WALL SYSTEM Collection, beauty merges with functionality: you only have to use your imagination and the right combination of products and finishings.



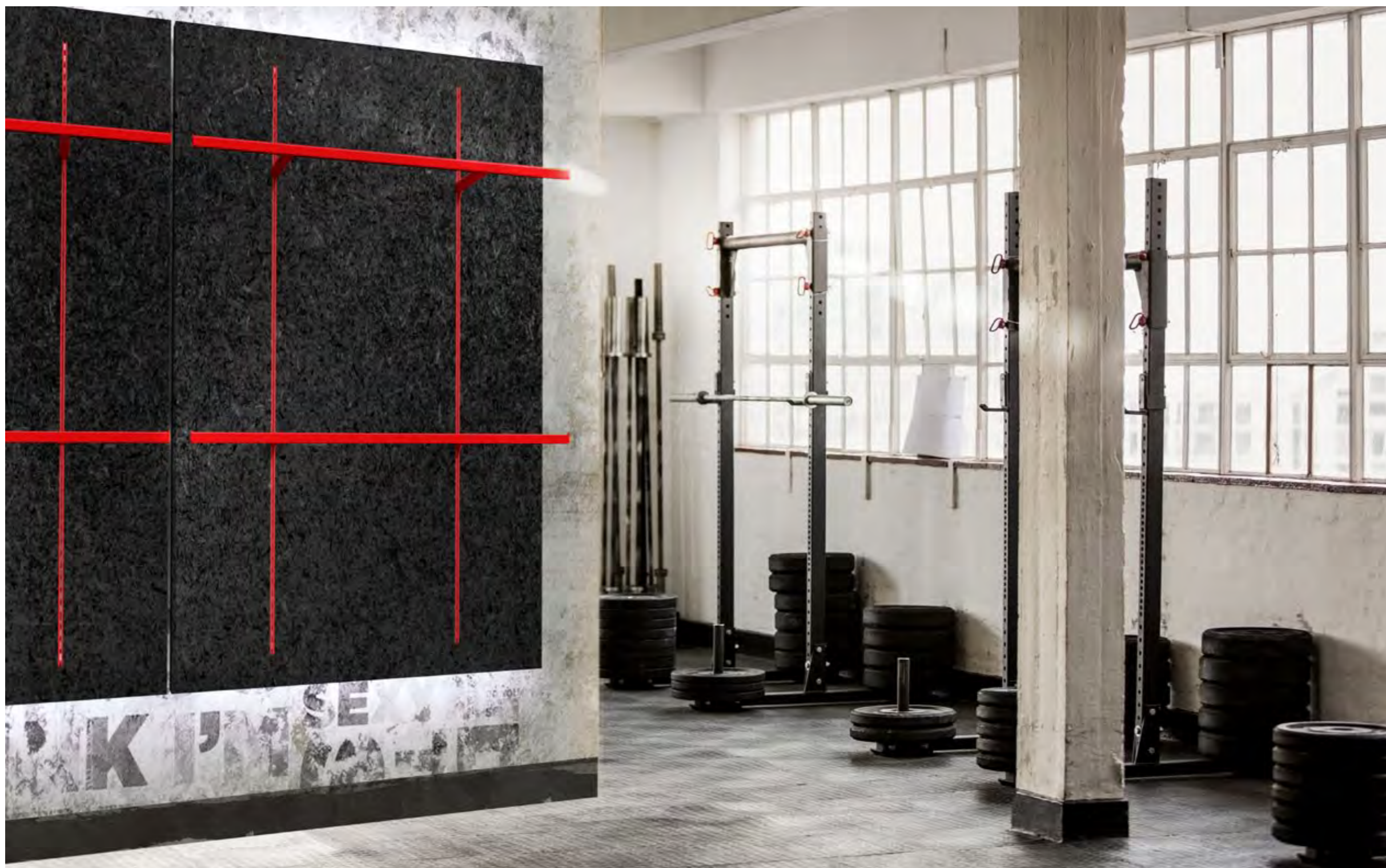
Montanti a parete con sistema a cremagliera retroilluminati / struttura in nobilitato laccato Quartz Pink, Cement Gray, Paradise Azure (da sinistra a destra) / mensole in nobilitato nero opaco e vetro / cremagliera, barra appenderia e reggimensole in metallo finitura nero opaco
Back-lighted wall uprights with rack system / structure in Quartz Pink, Cement Gray, Paradise Azure finishing (from left to right) / shelves in matt black finishing and glass / racks, crossbar and shelf brackets in metal painted matt black

Montanti a parete con sistema a cremagliera
Wall uprights with rack system



Montanti a parete con sistema a cremagliera / struttura in nobilitato Grigio, Vulcano, Noce Bruno (da sinistra a destra) / inserto in nobilitato laccato oro / mensole in nobilitato bianco opaco / cremagliera, barra appenderia e reggimensole in metallo verniciato Oro Anodic
Wall uprights with rack system / structure in Grigio, Vulcano, Noce Bruno finishing (from left to right) / frontal insert in gold chipboard / shelves in matt white finishing / racks, crossbar and shelf brackets in metal painted Oro Anodic

Elementi a parete con sistema a cremagliera
Wall elements with rack system



Elementi a parete con sistema a cremagliera / pannello in mdf pasta nera / cremagliere e barre appenderia in metallo verniciato fley red
Wall elements with rack system / panel in mdf black / racks and crossbars in metal paited fley red

Wall Gallery
Wall Gallery



Elemento a parete Wall Gallery / pannello in metallo verniciato Marsala / boccole finitura bronzo / mensole calamitate verniciate bronzo
Wall elements Wall Gallery / panel in metal painted Marsala / ferrules in bronzed finishing / magnetized shelves painted in bronze

Elementi a parete con sistema a boccia
Wall elements with ferrule system



Elementi a parete con sistema a boccia / pannello in nobilitato bianco opaco / mensole in nobilitato nero opaco / boccole, barre appenderia, reggi mensole in nero opaco

Wall elements with ferrule system / panel in matt white chipboard / shelves in matt black chipboard / ferrules, crossbars and shelf brackets in matt black

Elementi a parete e centro stanza con sistema dogato
Wall elements and middle unit with slat system



Elementi a parete con sistema dogato / pannello Bello (sinistra) e Tric & Trac (destra) in nobilitato calce con stampa Flowers / fasce divisorie in nobilitato Rovere Americano / doghe in bianco opaco

Wall elements with slat system / pannel Bello (left) and Tric & Trac (right) in calce finishing with UV Flowers print / dividing strips in Rovere Americano / slat in matt white

Elementi a parete con sistema dogato
Wall elements with slat system

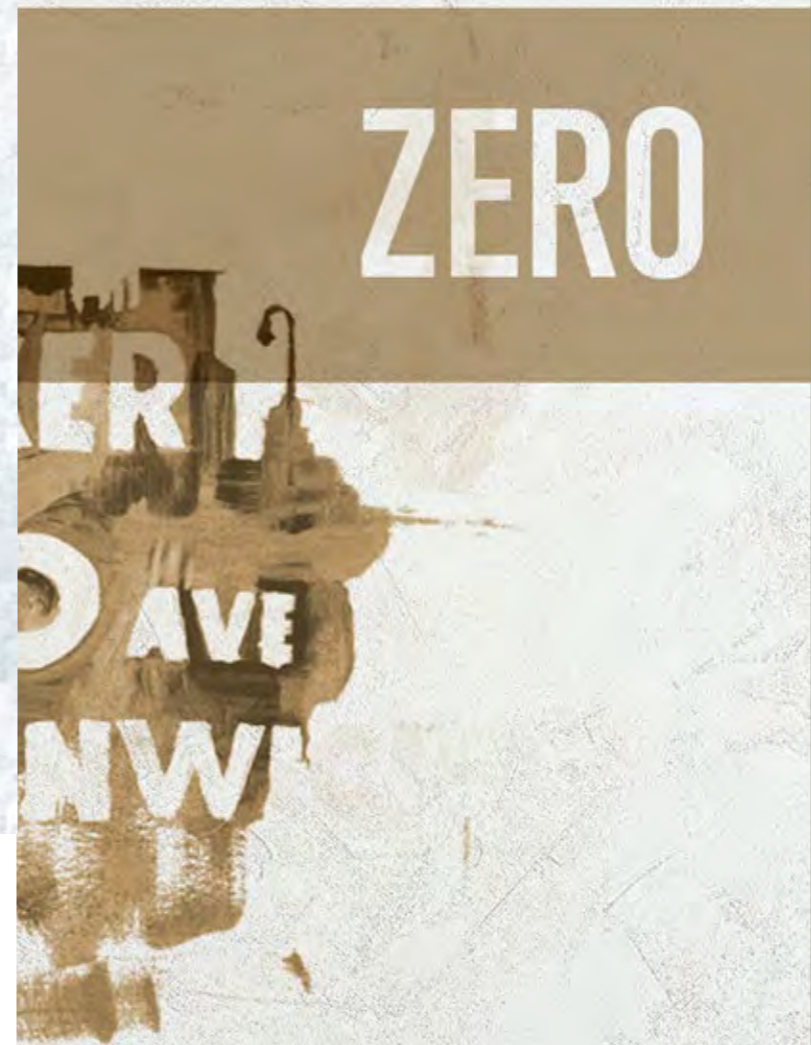


Elementi a parete con sistema dogato / pannello Zigo Zago in nobilitato Vulcano con doghe bianco opaco / pannello Tric & Trac in nobilitato calce stampato UV con doghe Oro Anodic / pannello Bello in nobilitato nero opaco con doghe nero opaco

Wall elements with slat system / panel Zigo Zago in Vulcano finishing with matt white slats / panel Tric & Trac in calce finishing with UV print and Oro Anodic slats / panel Bello in matt black with matt black slats

RAINBOW

TECHNICAL INFORMATION



9



WALL SYSTEM

Rainbow restyle informations

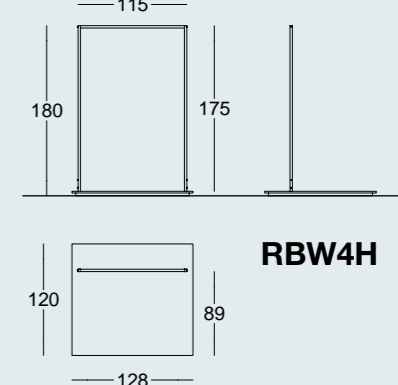
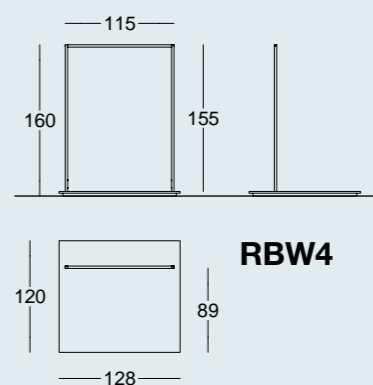
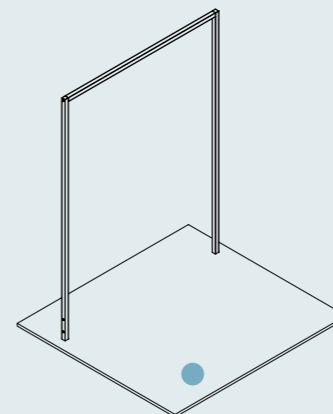
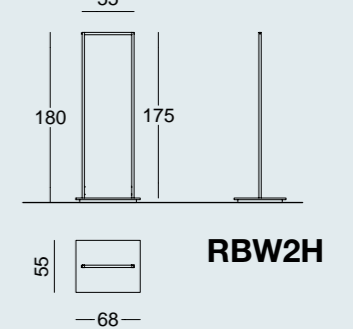
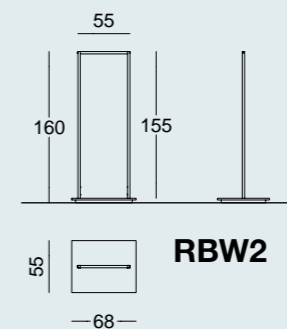
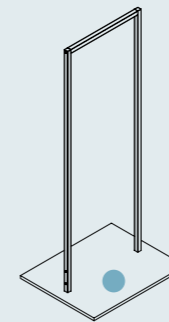
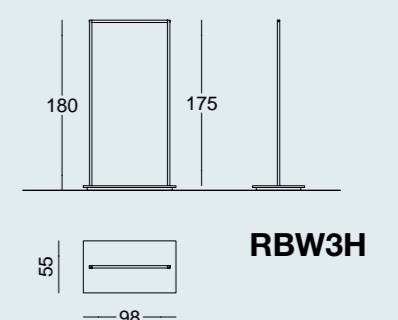
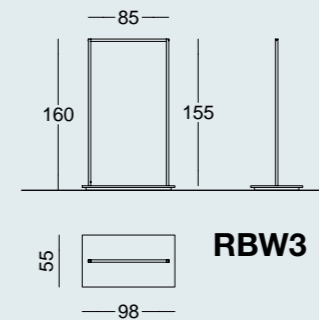
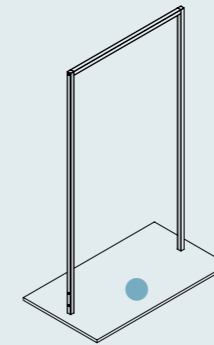
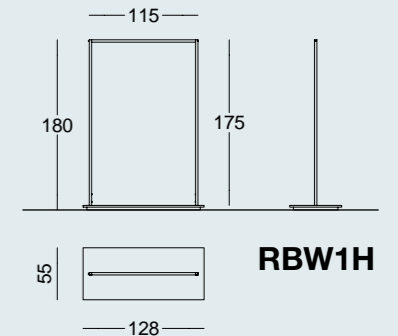
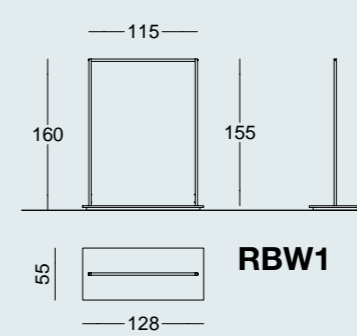
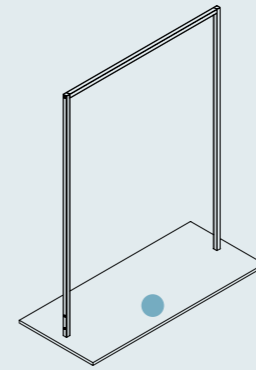
● Possibilità di laccatura sui pannelli
Lacquering on panels

● Introduzione di imbottiti con rivestimenti esclusivi
New padded with exclusive upholstery

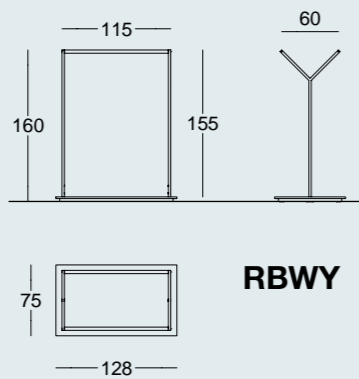
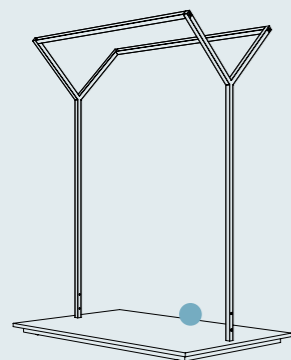
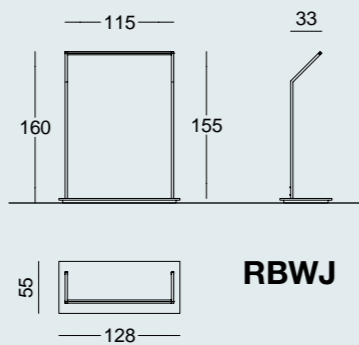
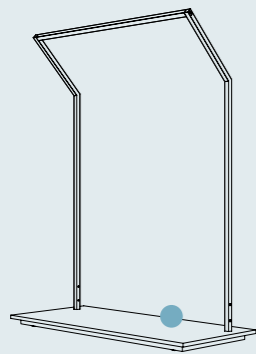
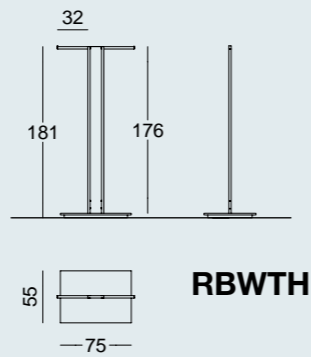
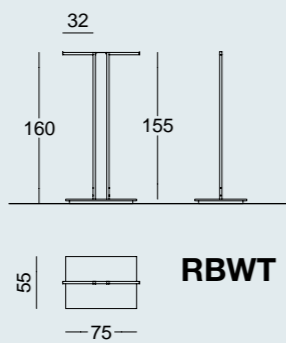
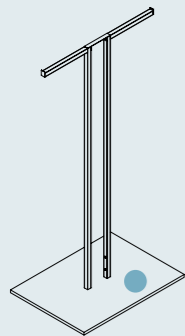
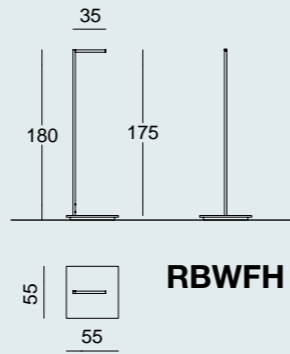
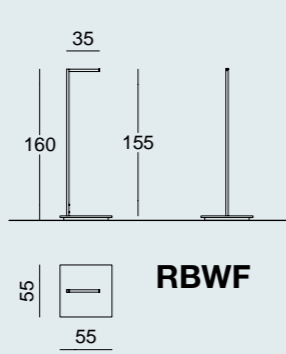
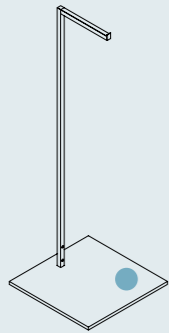
**NEW
2018**

Ampliamento gamma: sedute, pedane e cassetto per sistema a parete
New range of products: seats, display platforms and chest of drawer for wall system

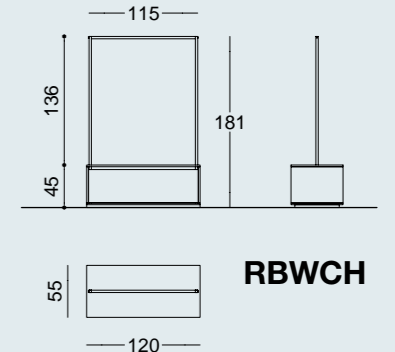
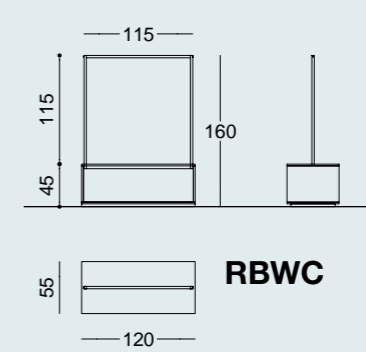
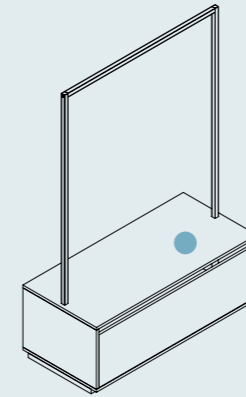
Stender
Stender



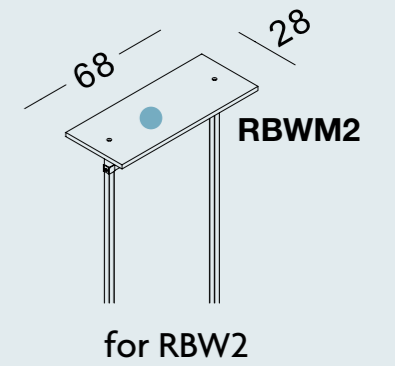
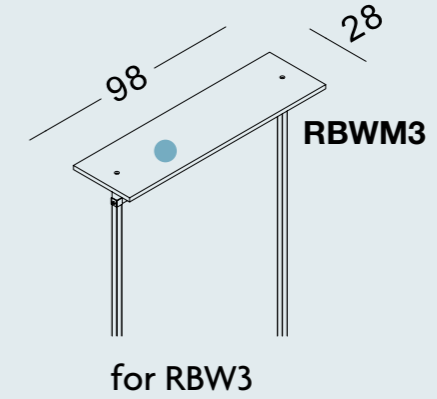
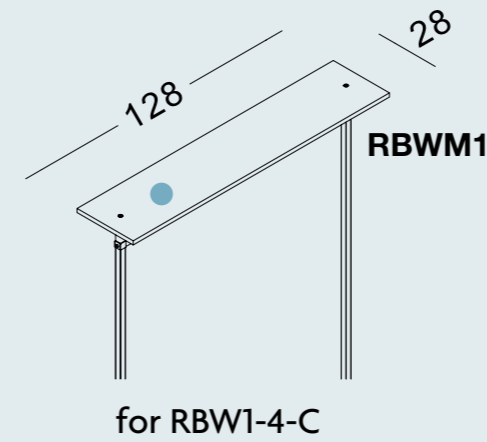
Stender
Stender



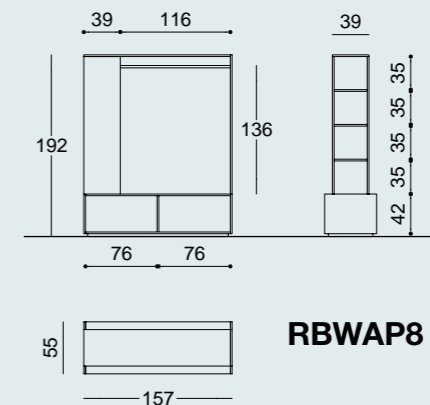
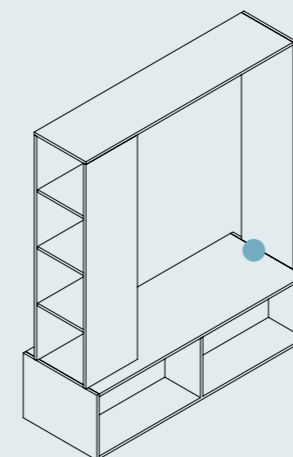
Stender
Stender



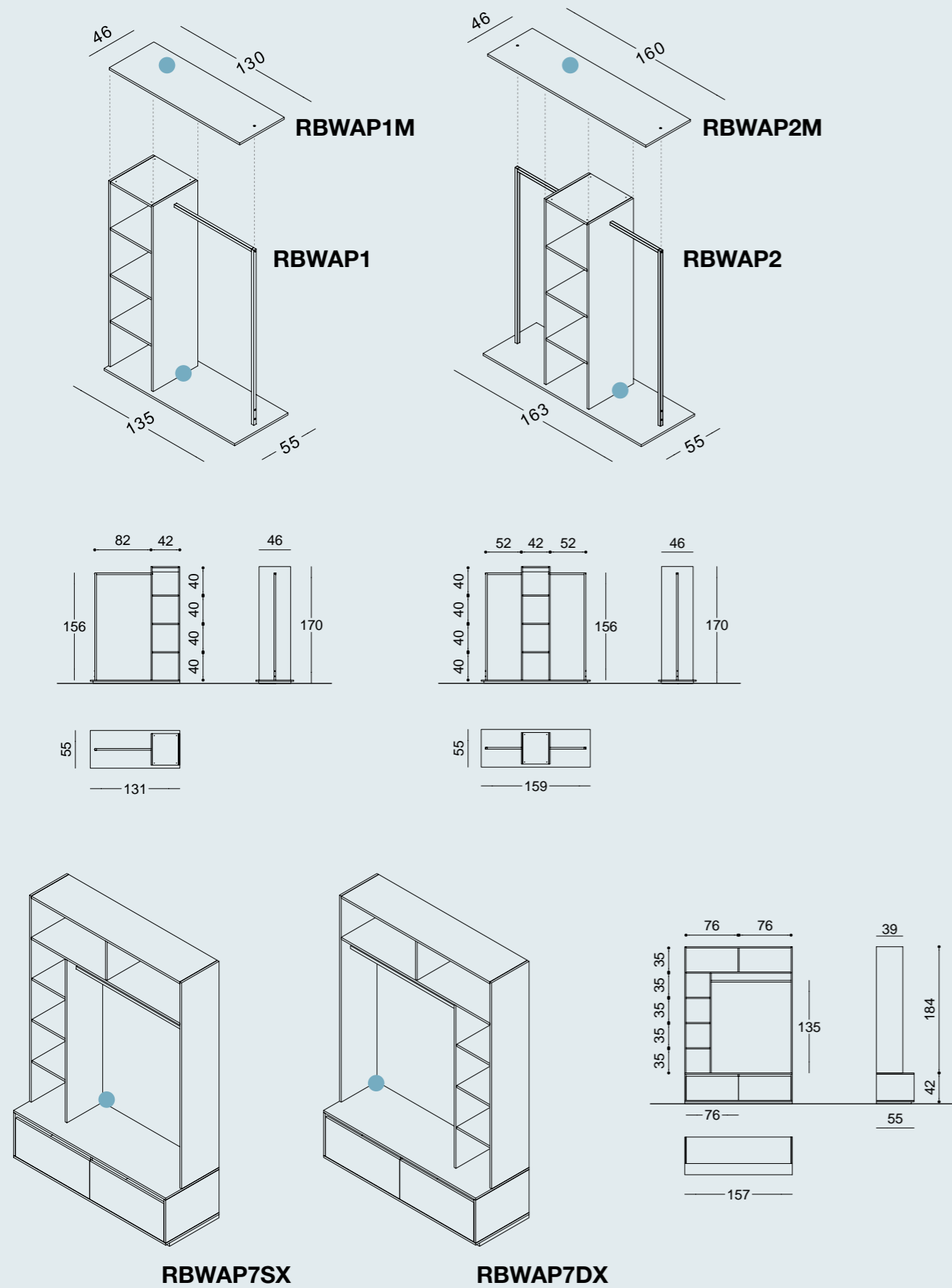
Mensole opzionali per stender
Optional shelves for stender



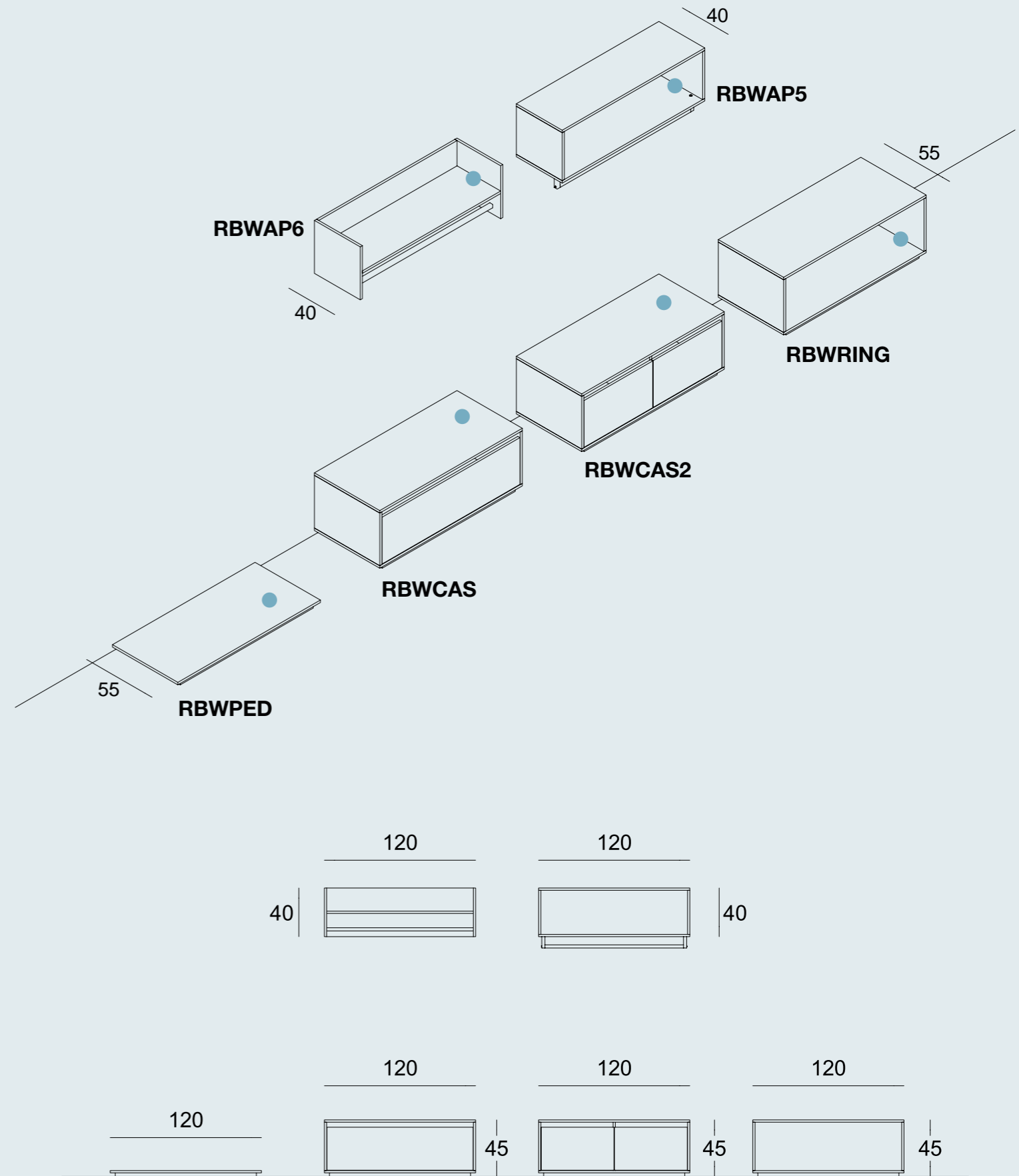
Elementi appeso-piegato
Folded-hanging garment elements



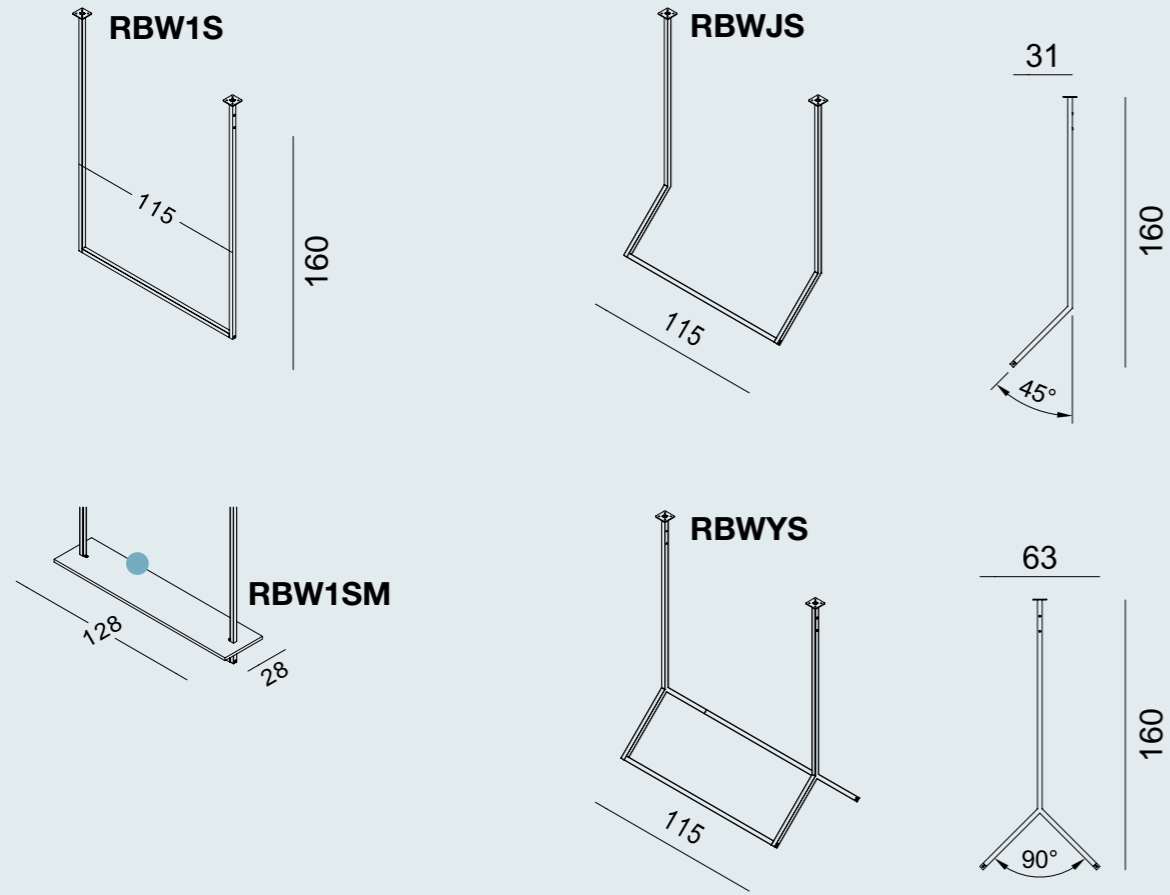
Elementi appeso-piegato
 Folded-hanging garment elements



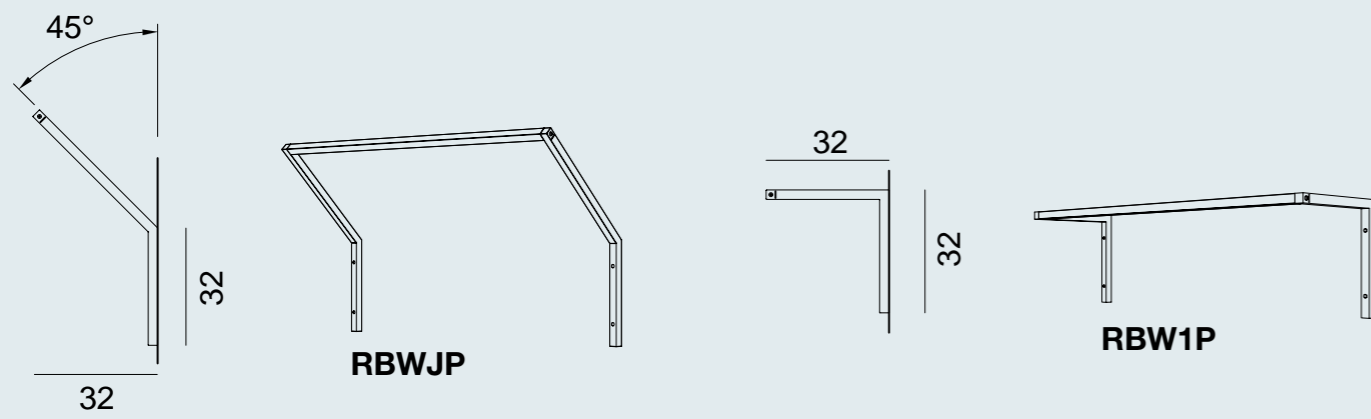
Elementi espositivi da parete
 Display wall elements



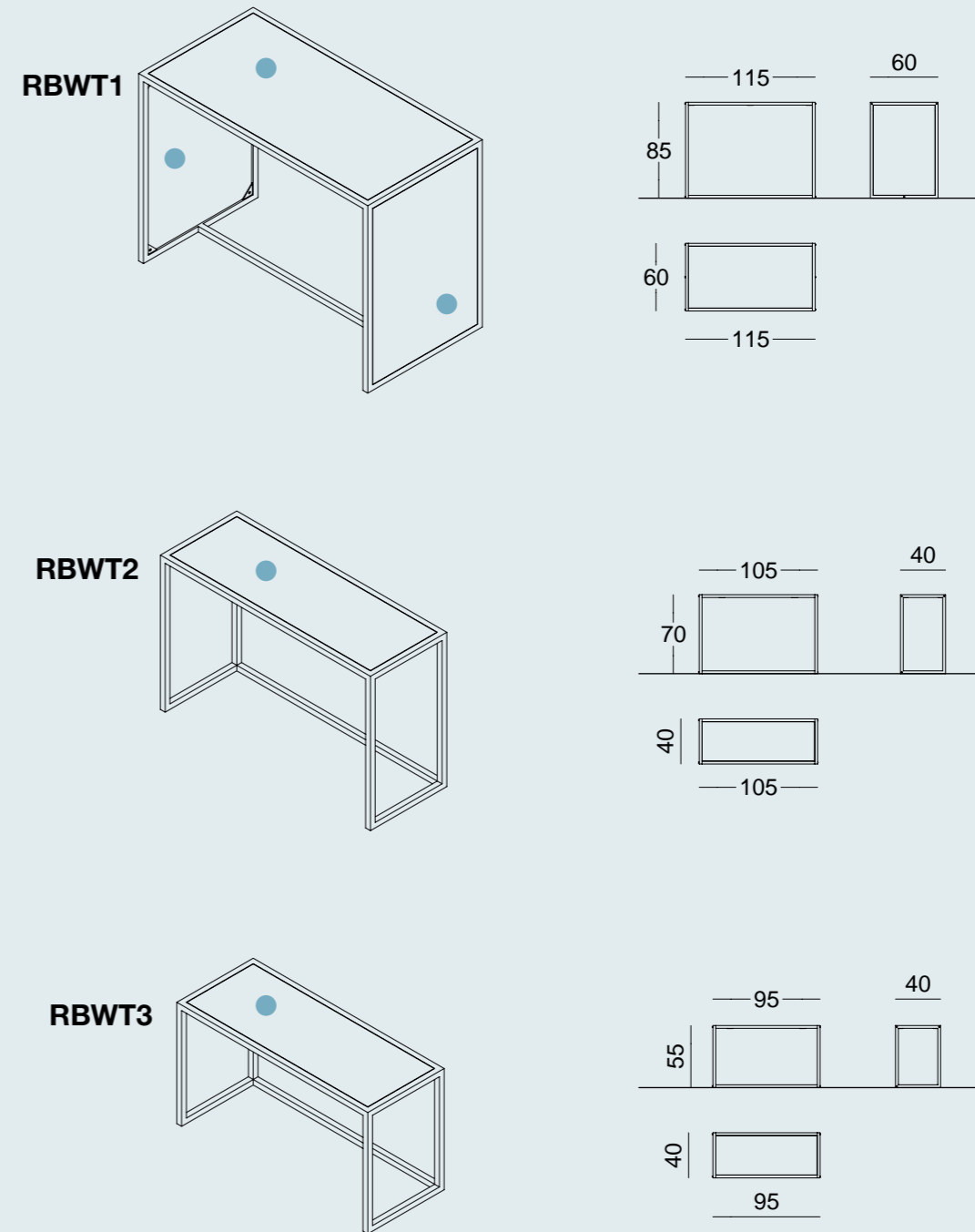
Stender a soffitto
Roof stender



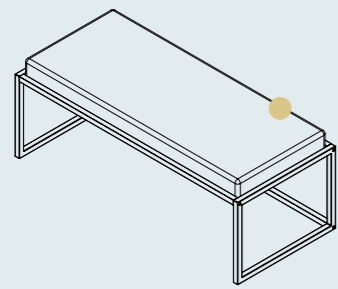
Stender a parete
Wall stender



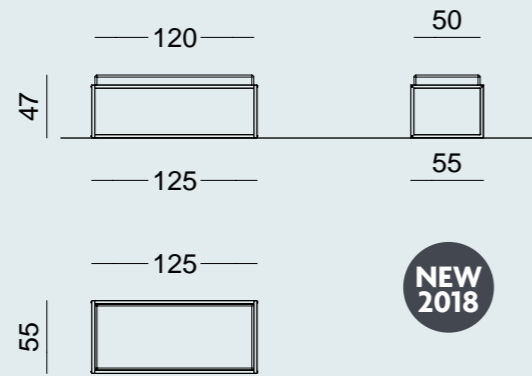
Tavoli
Tables



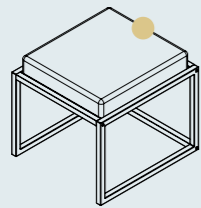
Sedute
Seats



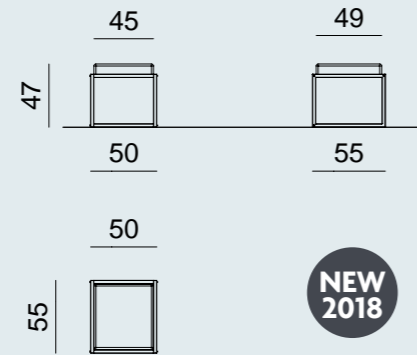
RBWS2



NEW 2018



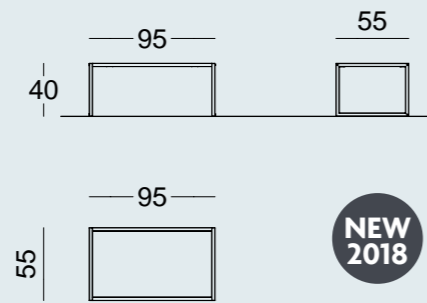
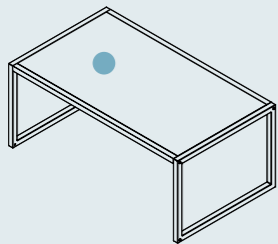
RBWS1



NEW 2018

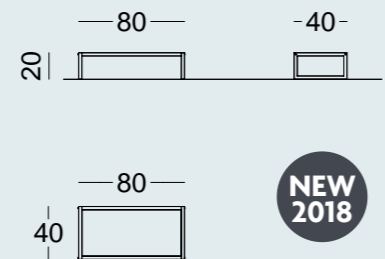
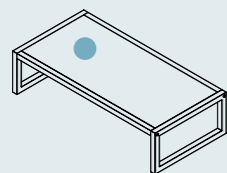
Pedane
Platforms

RBWP2



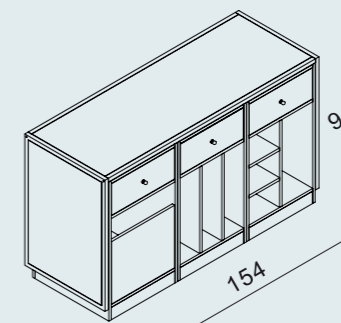
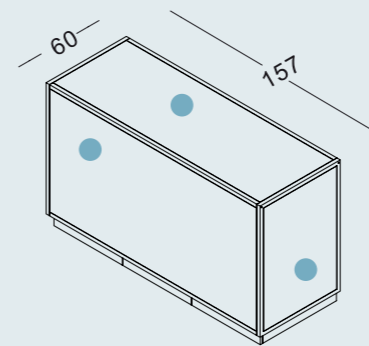
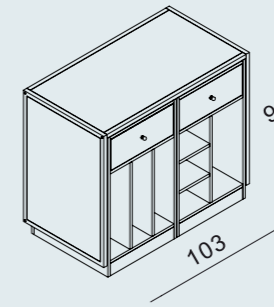
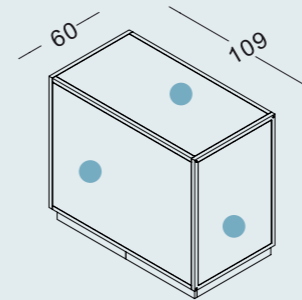
NEW 2018

RBWP1

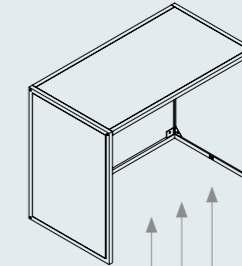


NEW 2018

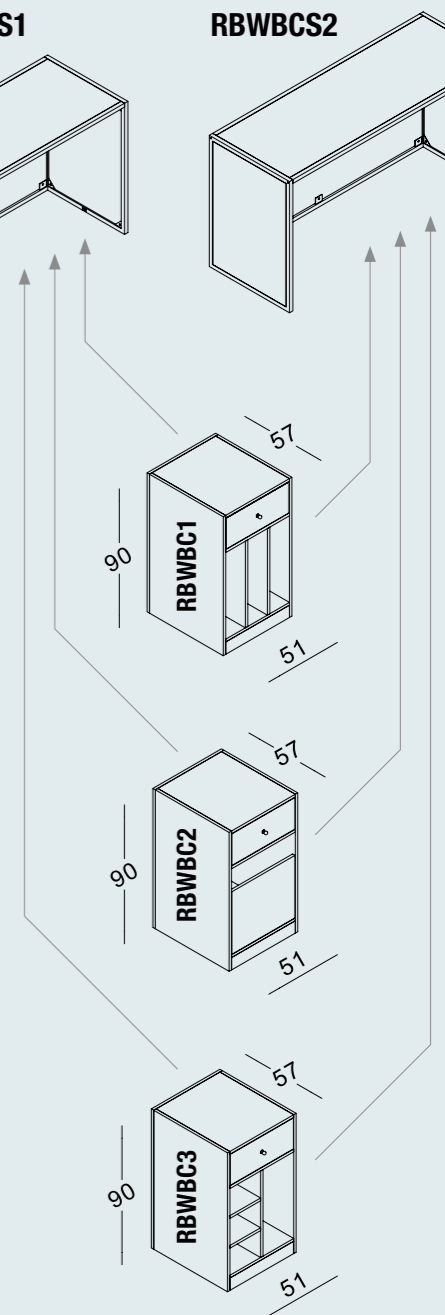
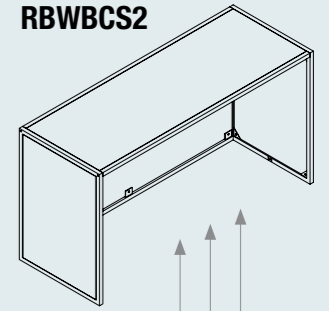
Counter
Counter



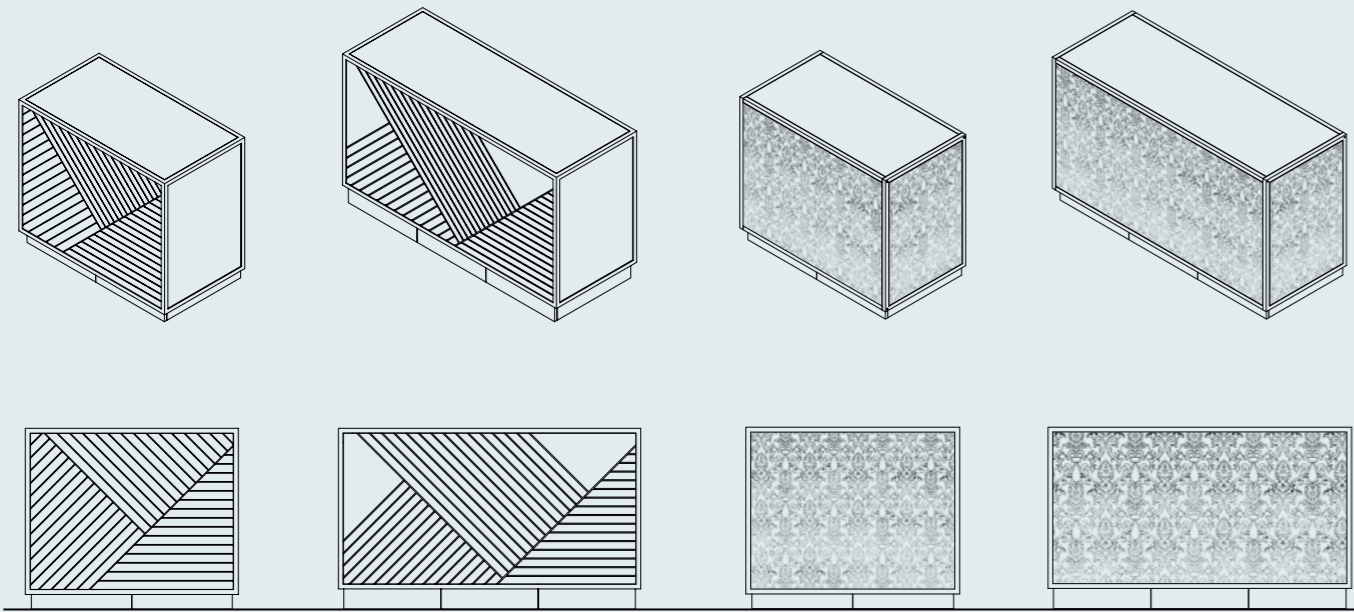
RBWBCS1



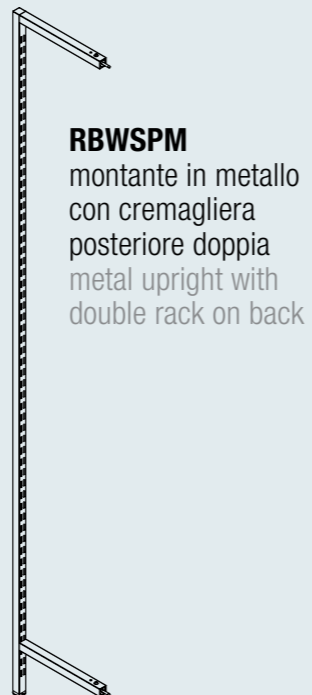
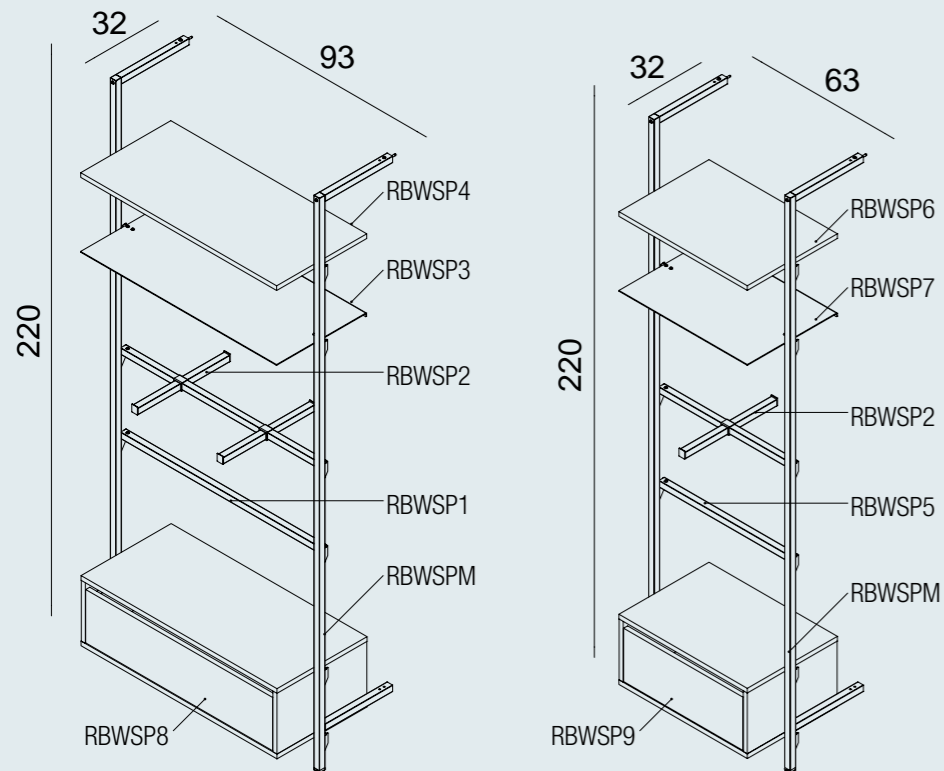
RBWBCS2



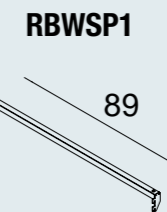
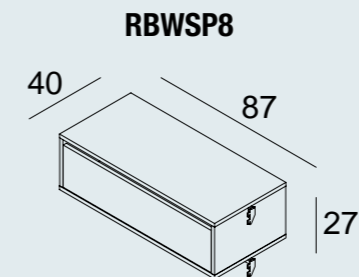
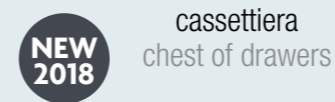
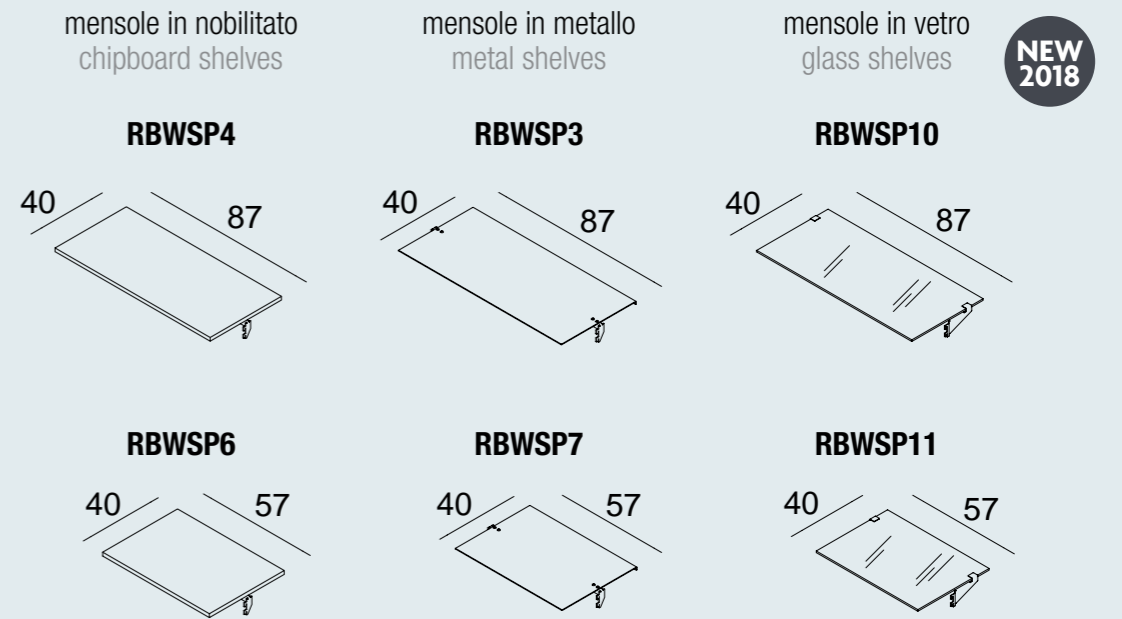
Frontale counter laccato con fresate o stampato, opzionale
 Optional counter front panel with milled and painted or printed



Sistema a parete
 Wall system



Accessori per sistema a parete
 Wall system accessories



Linea Zero restyle informations

- Sovrapposizioni tra pannello e pannello giuntate a 45° (opzionale)
Panels connection 45° (optional)

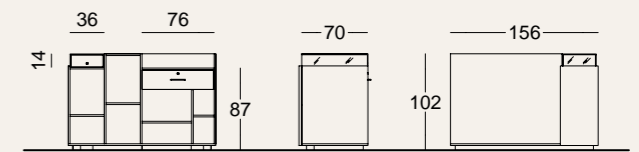
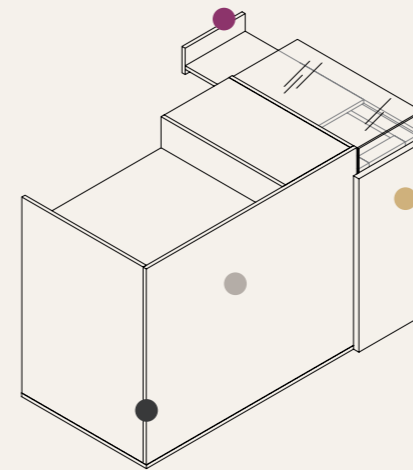
- Possibilità di realizzare stampe decorative su pannelli
Possibility of making decorative prints on panels

- Lavorazione a listelli su legno massello
Slat manufacturing on wood

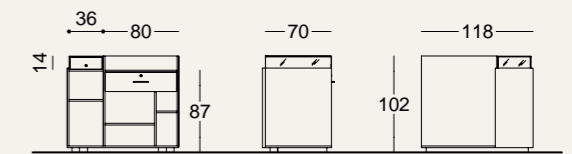
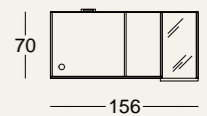
- Vassoio estraibile opzionale, con chiusura di sicurezza, per le teche
Pull-out tray with safety locking, for display case

- NEW 2019** Ampliamento gamma: armadi bifacciali, casellari, elementi centro stanza combinabili
New range of products: bifacial wardrobes, shelving units, combinable middle units

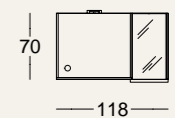
Counter con teca, large e small *Counter with display case, large and small*



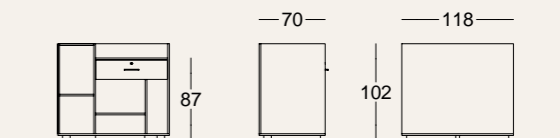
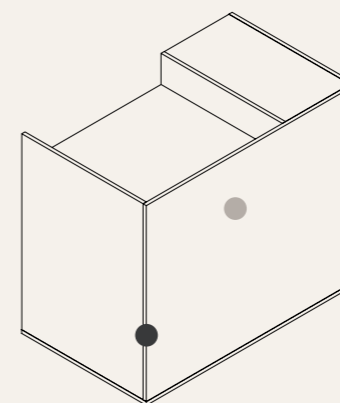
ZEROBC



ZEROBCS

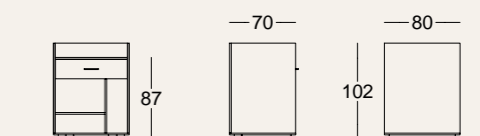
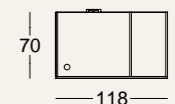


Counter, large e small *Counter, large and small*



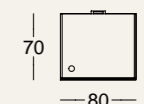
ZEROBCM1

NEW 2019

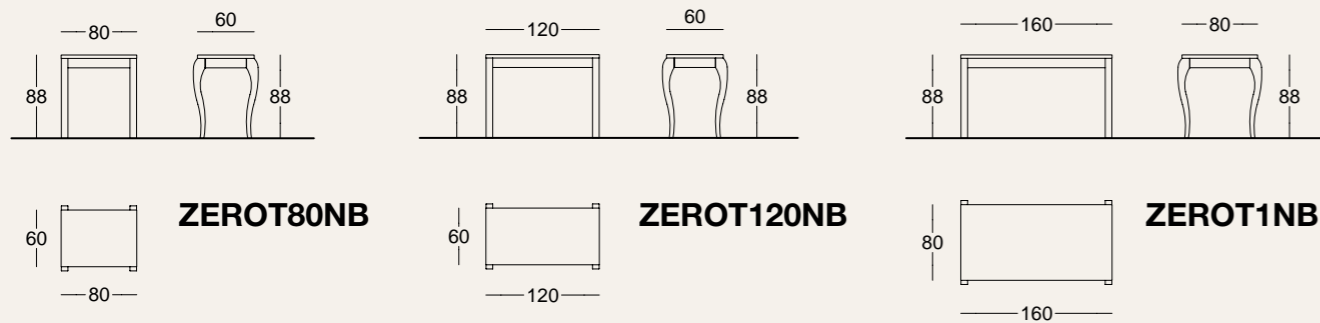
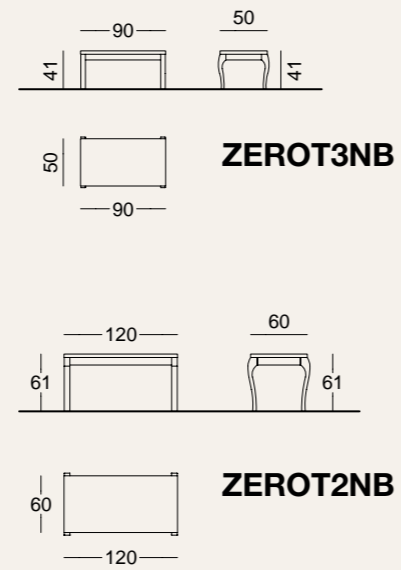
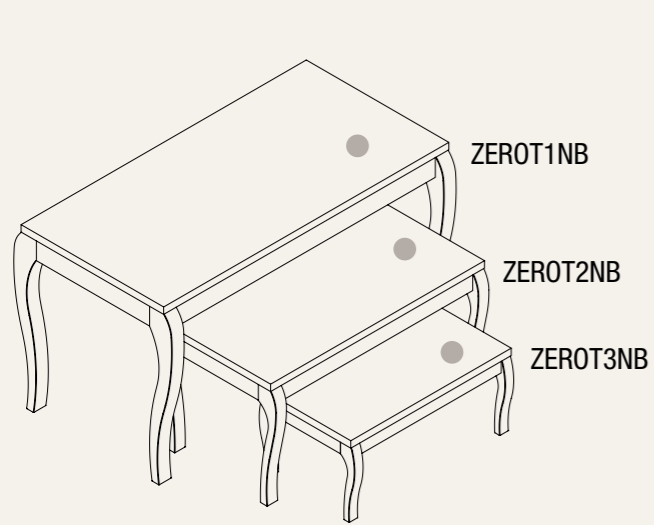


ZEROBCSM1

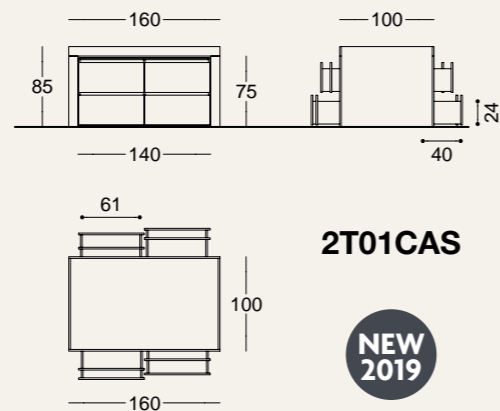
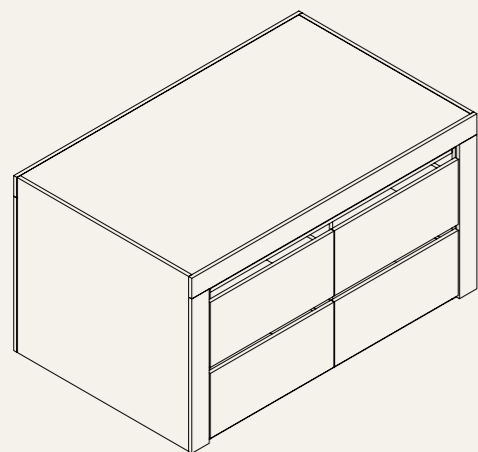
NEW 2019



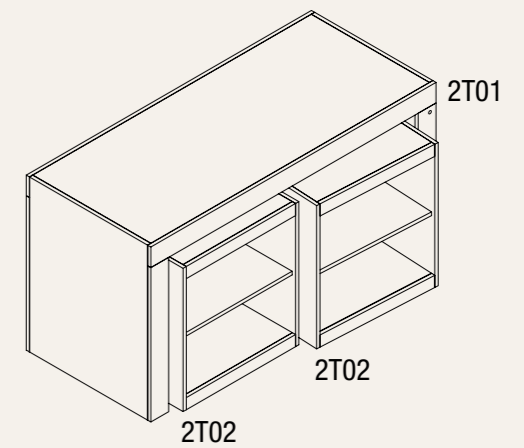
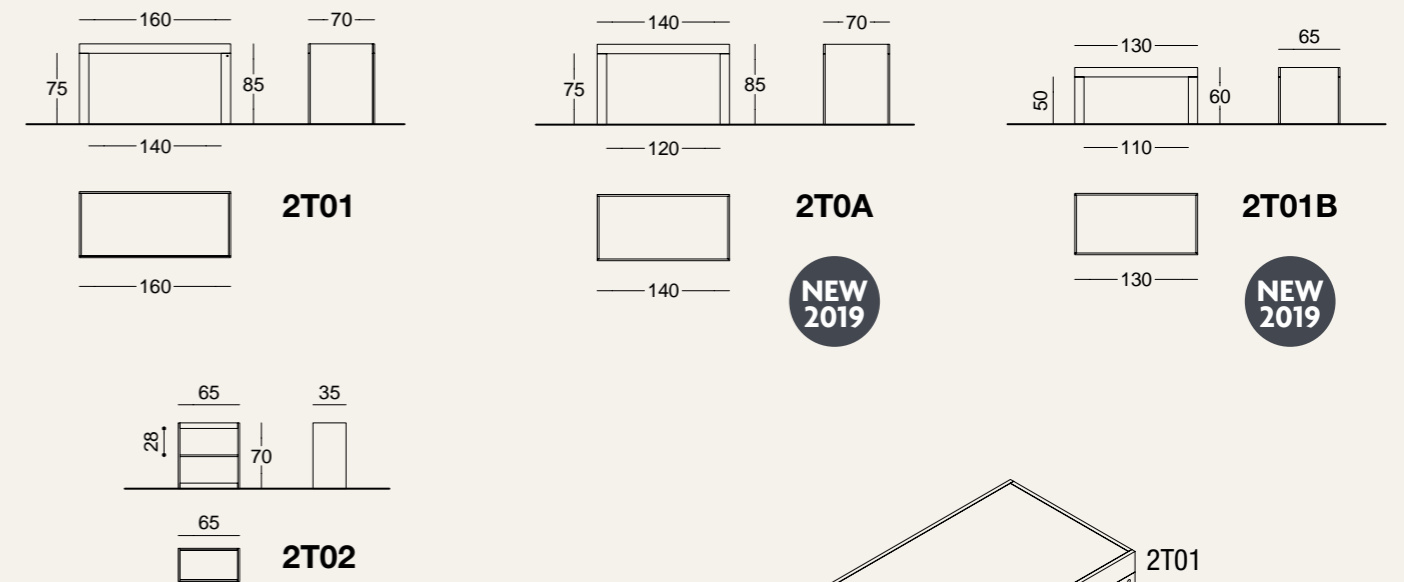
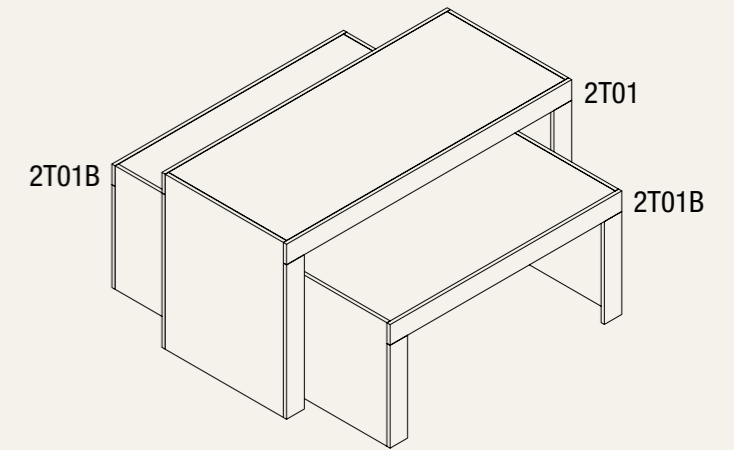
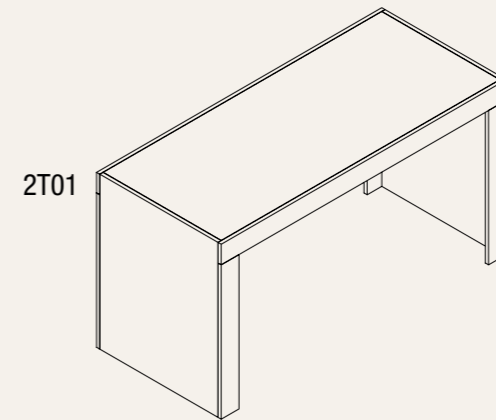
Tavoli
Tables



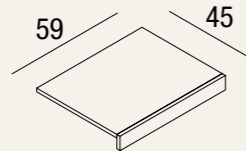
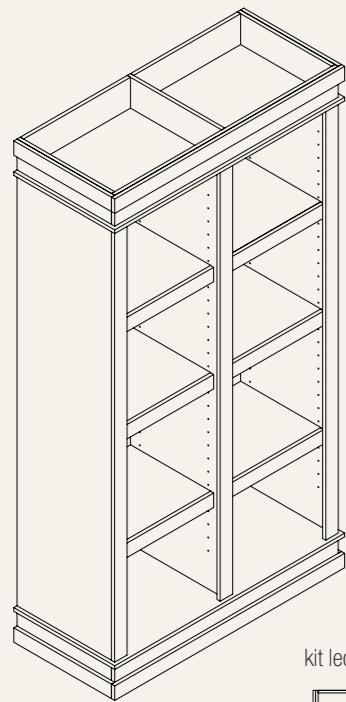
Tavoli ponte
Bridge tables



Tavoli ponte
Bridge tables

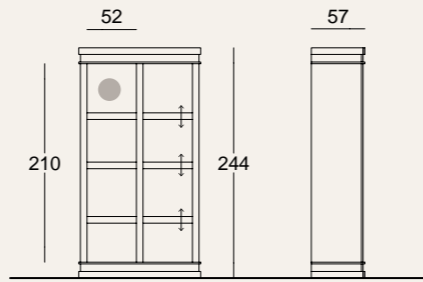
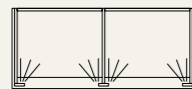


Armadi, con mensole riposizionabili
Wardrobes, with adjustable shelves



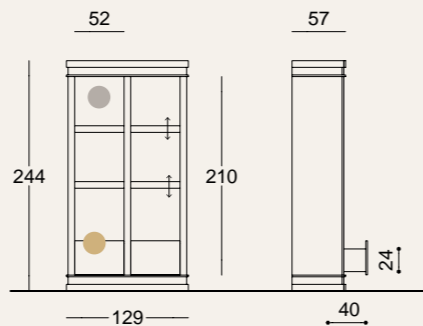
ZERORIP
Mensola in nobilitato
per armadi
Chipboard shelf
for wardrobes

ZEROKITLED
kit led for ZEROARM3-4

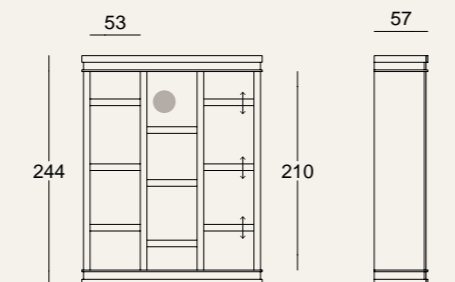
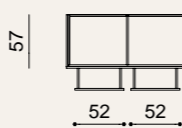


ZEROARM3
+ 6 ZERORIP

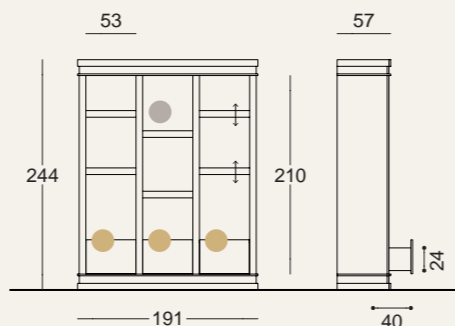
NEW
2019



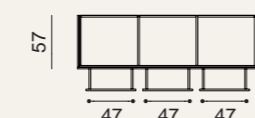
ZEROARM4
+ 6 ZERORIP



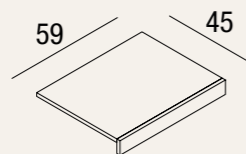
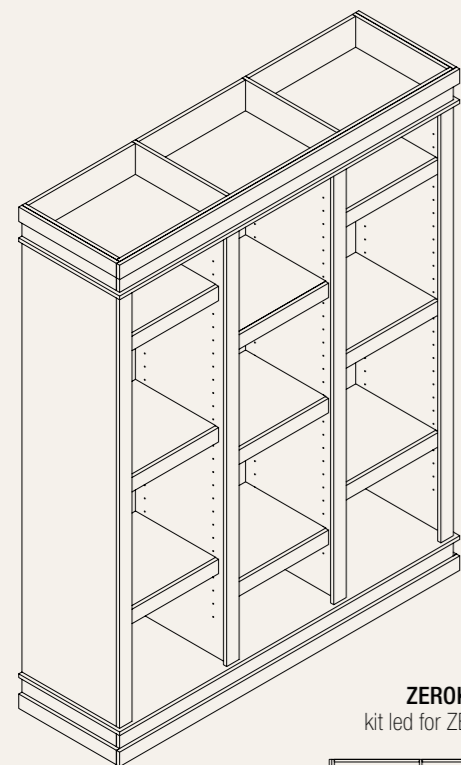
ZEROARM2
+ 9 ZERORIP



ZEROARM6
+ 6 ZERORIP

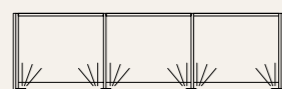


NEW
2019

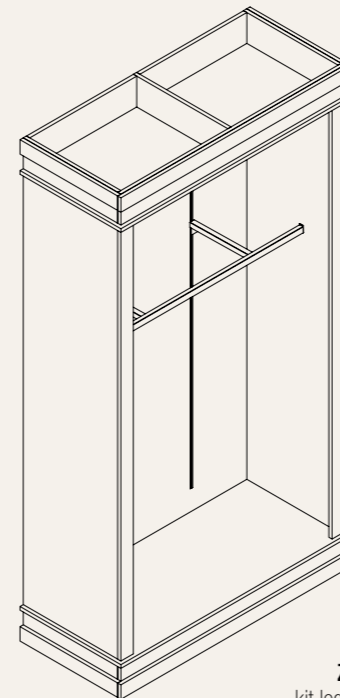


ZERORIP
Mensola in nobilitato
per armadi
Chipboard shelf
for wardrobes

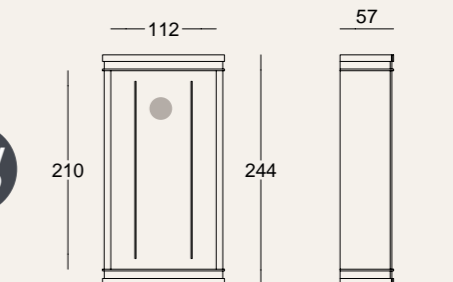
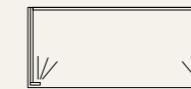
ZEROKITLED
kit led for ZEROARM2-6



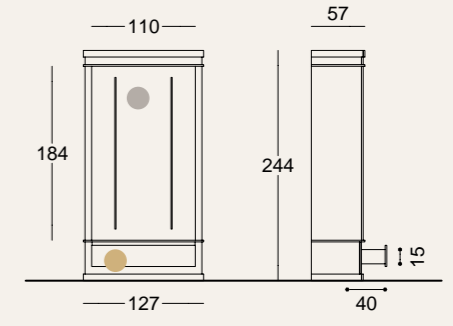
Armadi, con cremagliera
Wardrobes, with racks



ZEROKITLED
kit led for ZEROARM1-5



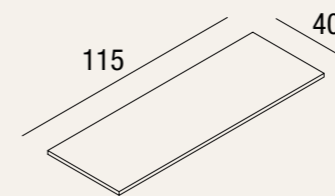
ZEROARM5



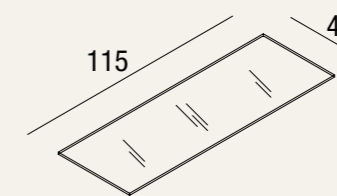
ZEROARM1

NEW
2019

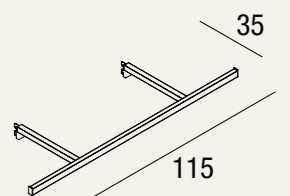
Accessori per armadi con cremagliera
Accessories for wardrobes with racks



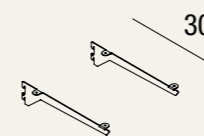
ZEROME/L
Mensola in nobilitato
Chipboard shelf



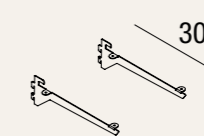
ZEROME/V
Mensola in vetro
Glass shelf



ZEROBAP
Barra appenderia
Hanging rail

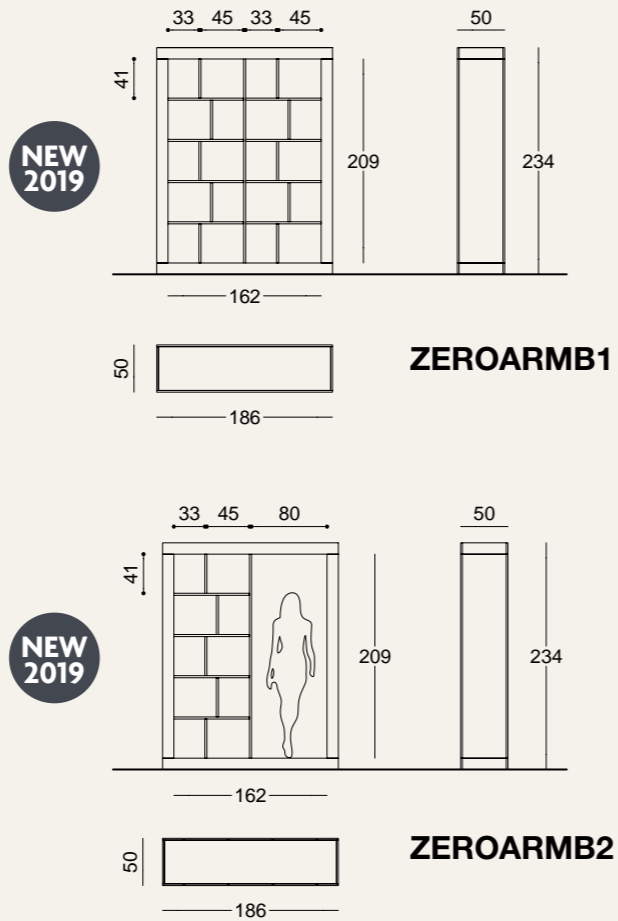
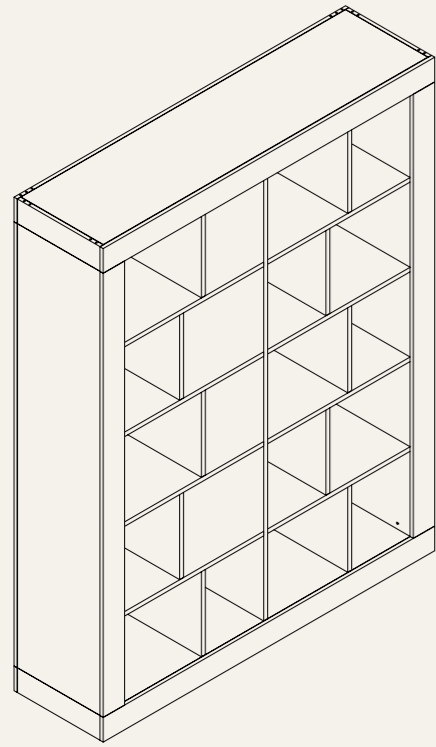


ZERORM/L
Coppia staffe reggimensola
per mensola in legno
Pair of shelf brackets
for chipboard shelf

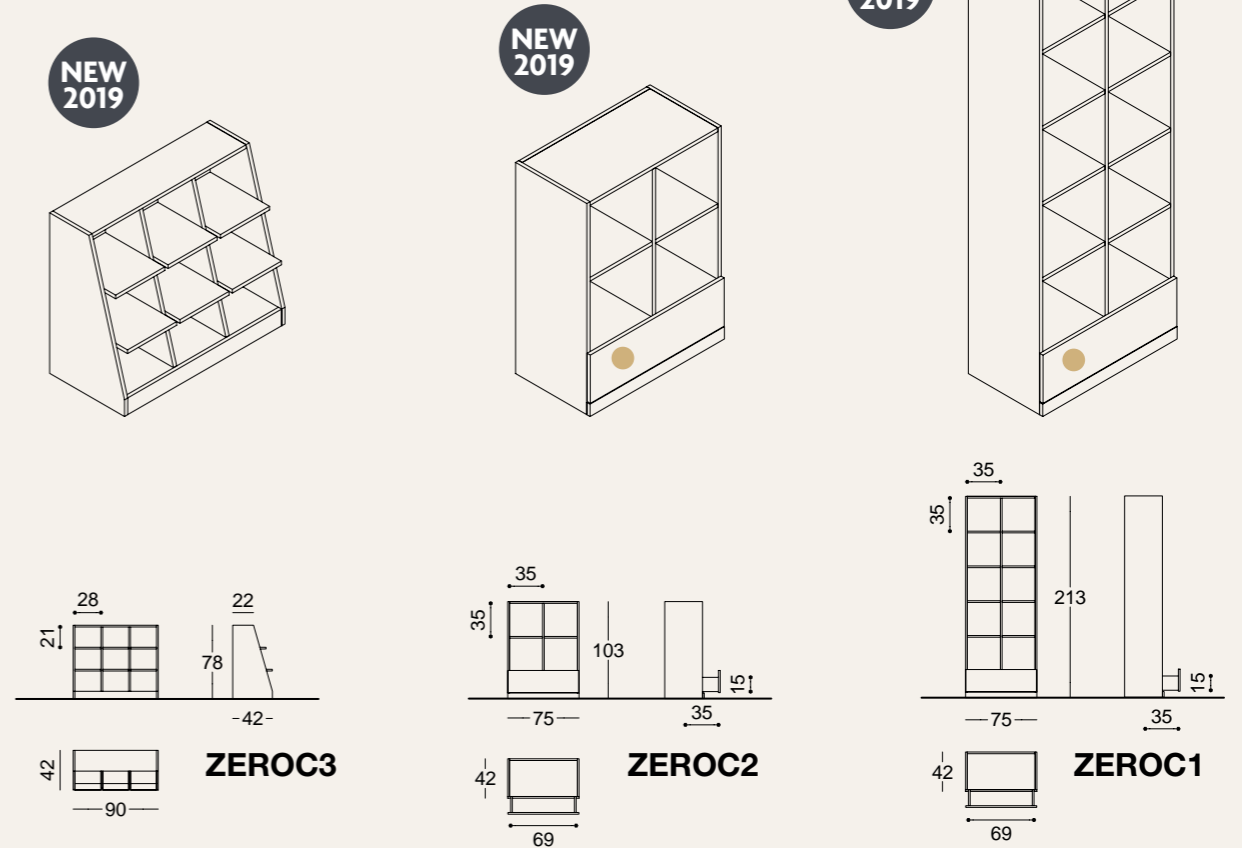


ZERORM/V
Coppia staffe reggimensola per
mensola in vetro (sp. 8mm)
Pair of shelf brackets
for glass shelf

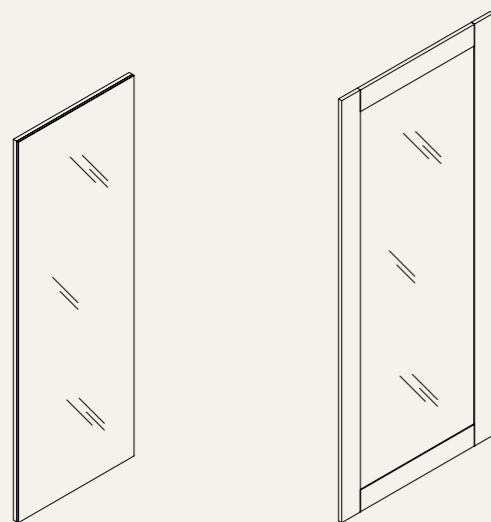
Armadi bifacciali
Bifacial wardrobes



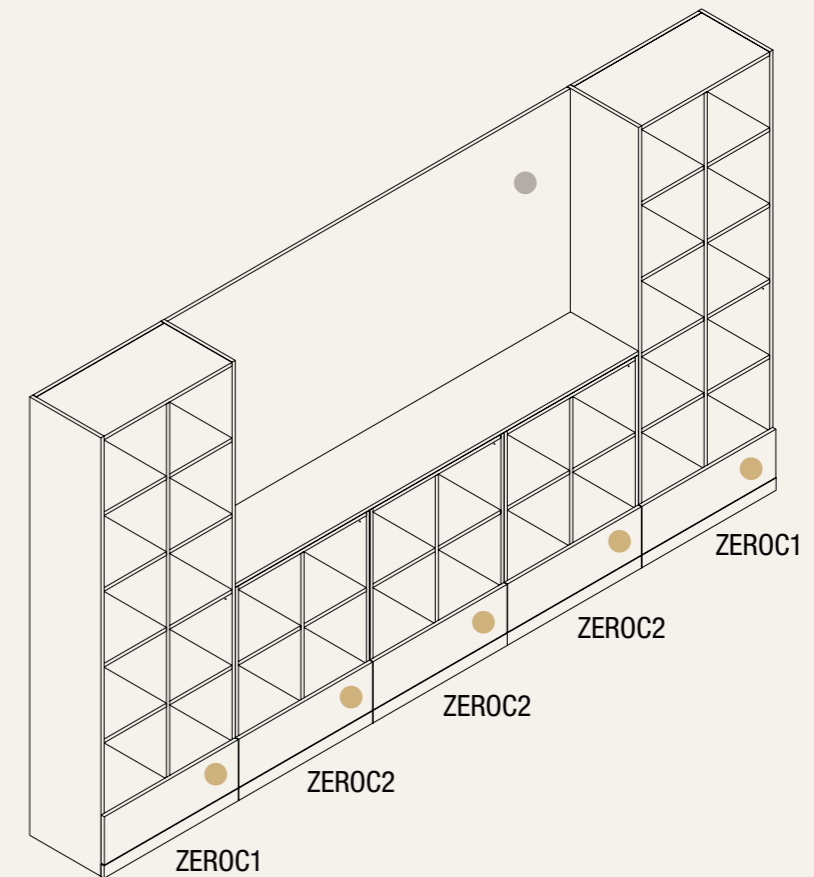
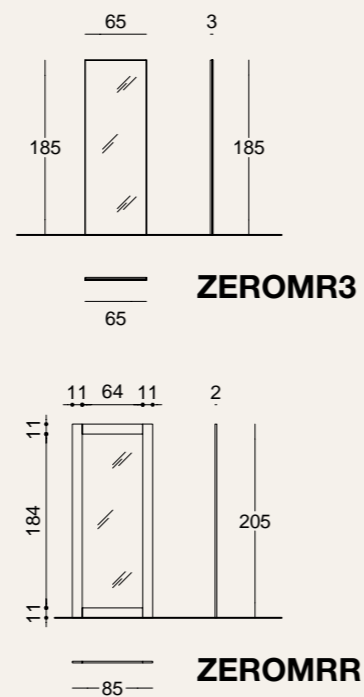
Casellari
Shelving units



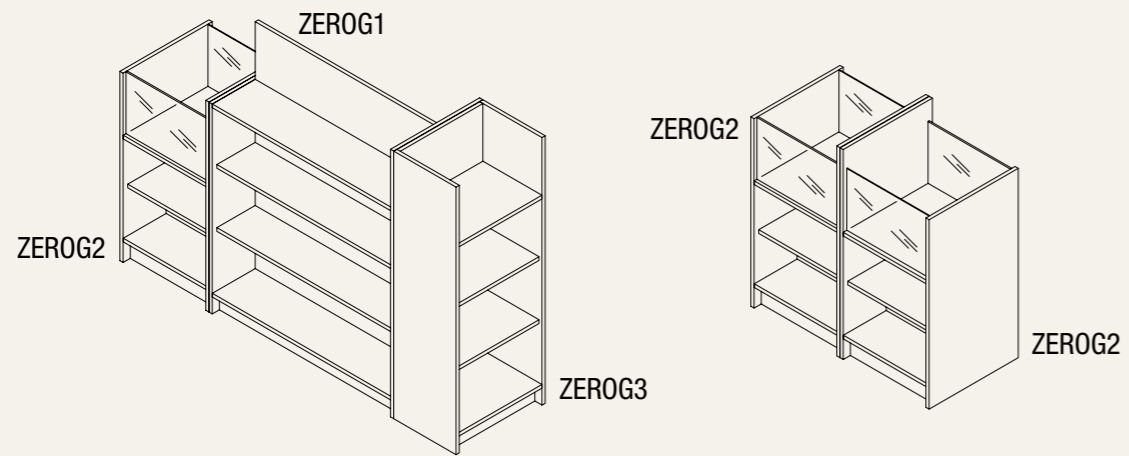
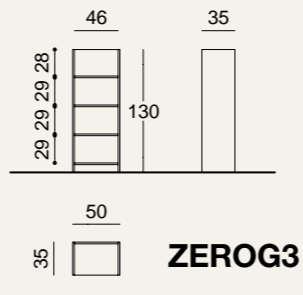
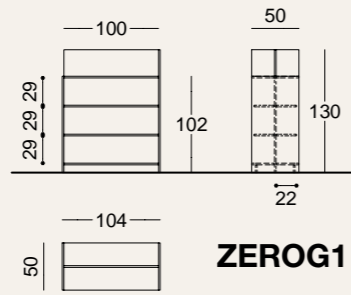
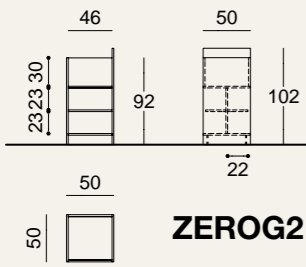
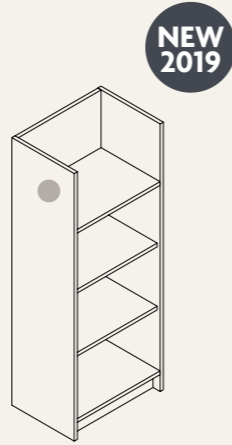
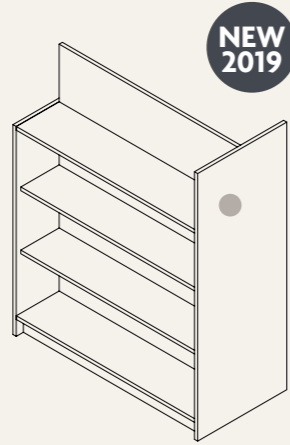
Specchi a parete
Wall mirror



NEW 2019



.....
Elementi centro stanza
Middle units



Linea 4 restyle informations

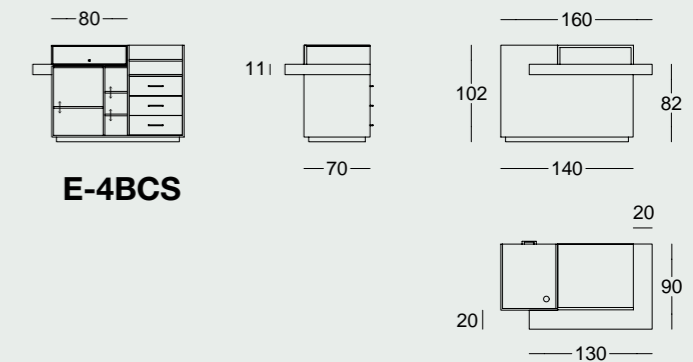
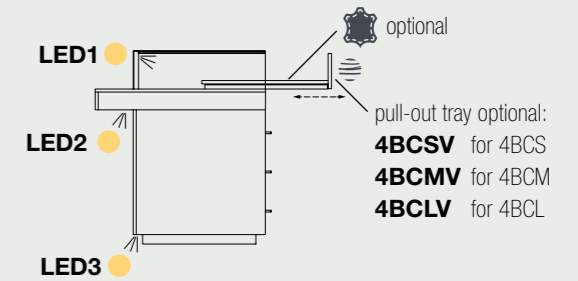
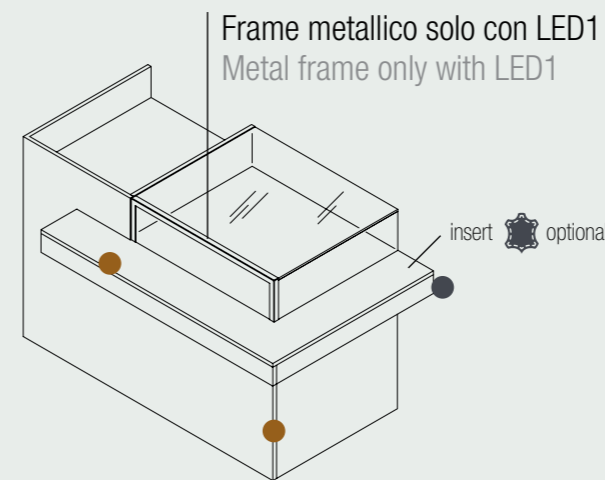
- Elementi “monolitici”, caratteristici della collezione, assottigliati
“Monolithic” elements, with thinner shape
- Tutte le sovrapposizioni tra pannello e pannello giuntate a 45° (opzionale)
All panels connection 45° (optional)
- Introduzione di nuove finiture metallo e vetro (finiture galvaniche pregiate e vetri fumè)
New metal and glass finishings (precious galvanic finishing and smoked glasses)
- Ulteriori particolari illuminati con tecnologia LED (opzionali)
Product details illuminated by LED technology (optional)
- ☰ Vassoio estraibile opzionale, con chiusura di sicurezza, per le teche
Pull-out tray with safety locking, for display case
- ⋮ Montanti a parete allungati e con possibilità di essere attrezzati con ripiani
Higher upright to be equipped with shelves

NEW 2018

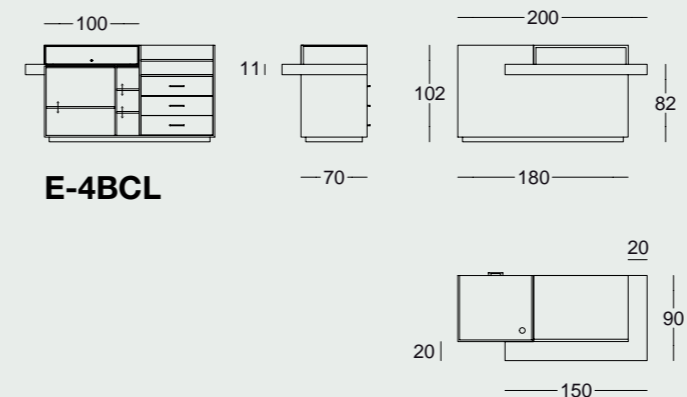
Ampliamento gamma: nuovi stender, nuovo tavolo con piano in vetro, espoteca, seduta, specchio autoportante
New range of products: new stenders, new table with glass top, showcase, bench, free-standing mirror



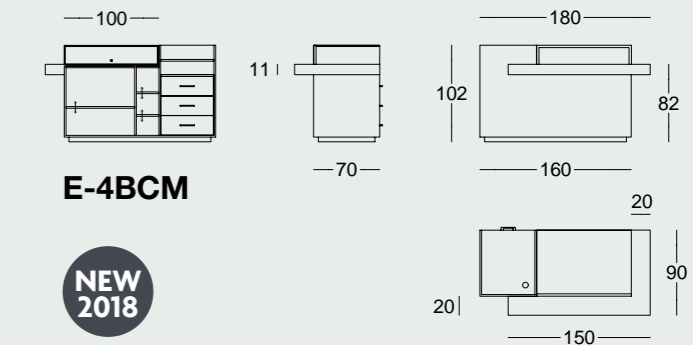
Counter, large e small *Counter, large and small*



E-4BCS



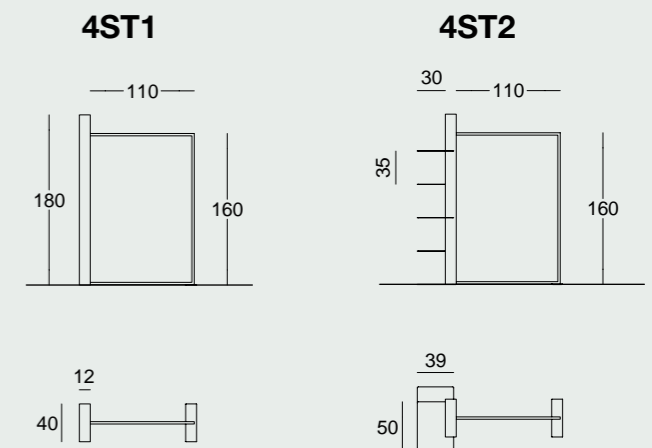
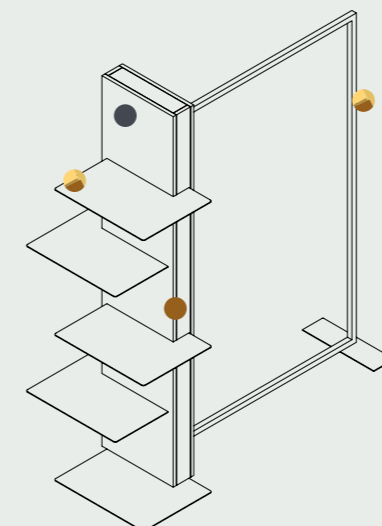
E-4BCL



E-4BCM

NEW 2018

Stender, con e senza ripiani *Stender, with or without shelves*



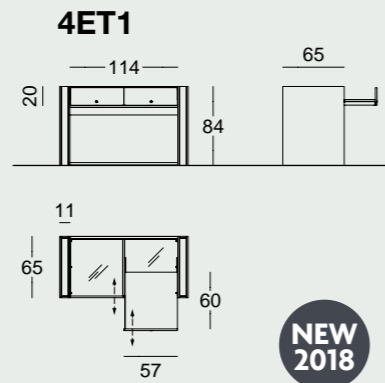
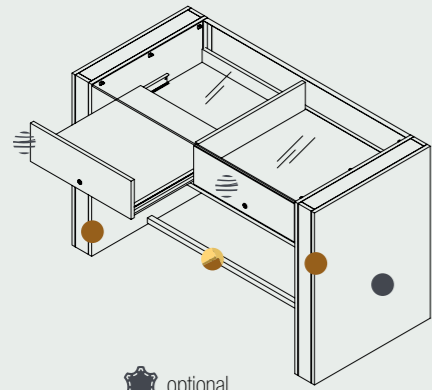
4ST1

4ST2

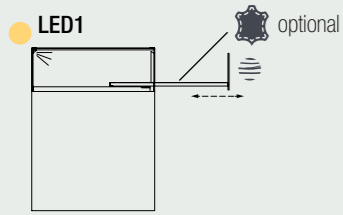
NEW 2018

NEW 2018

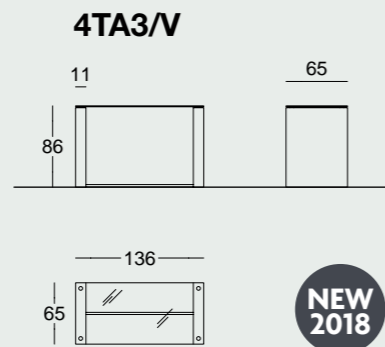
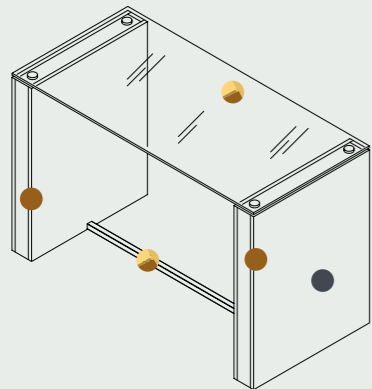
Banco espositivo
Display desk



NEW 2018

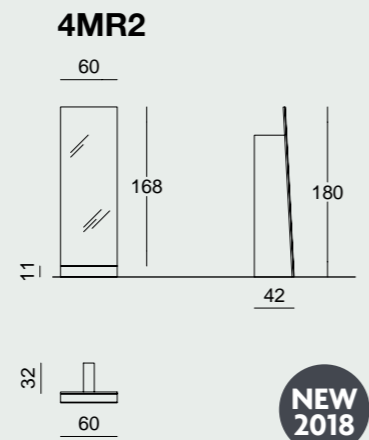
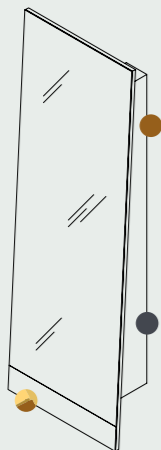


Tavolo
Table



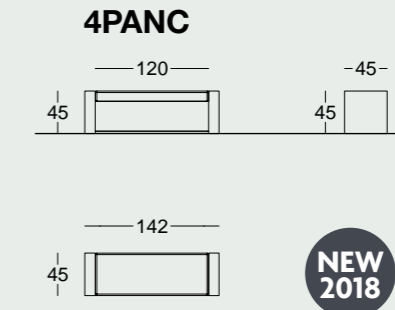
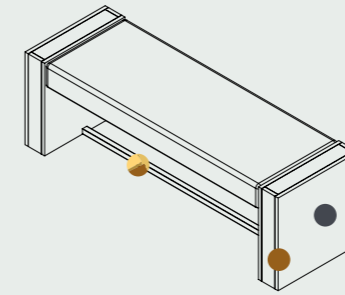
NEW 2018

Specchio autoportante
Free-standing mirror



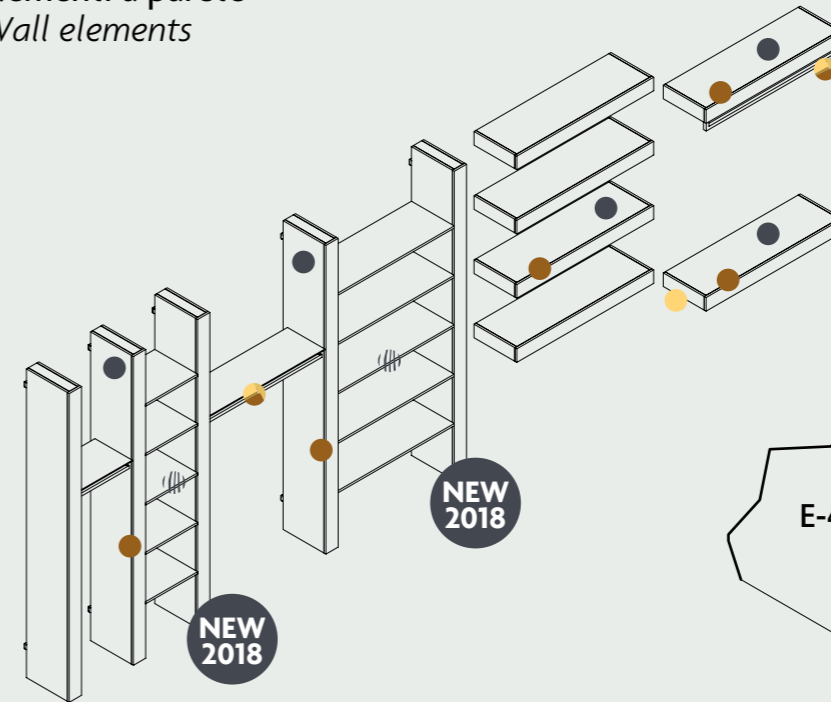
NEW 2018

Seduta
Bench



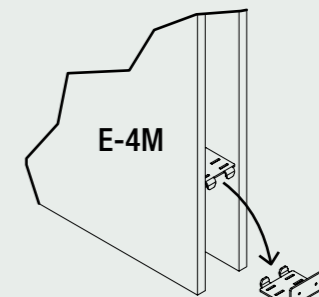
NEW 2018

Elementi a parete
Wall elements

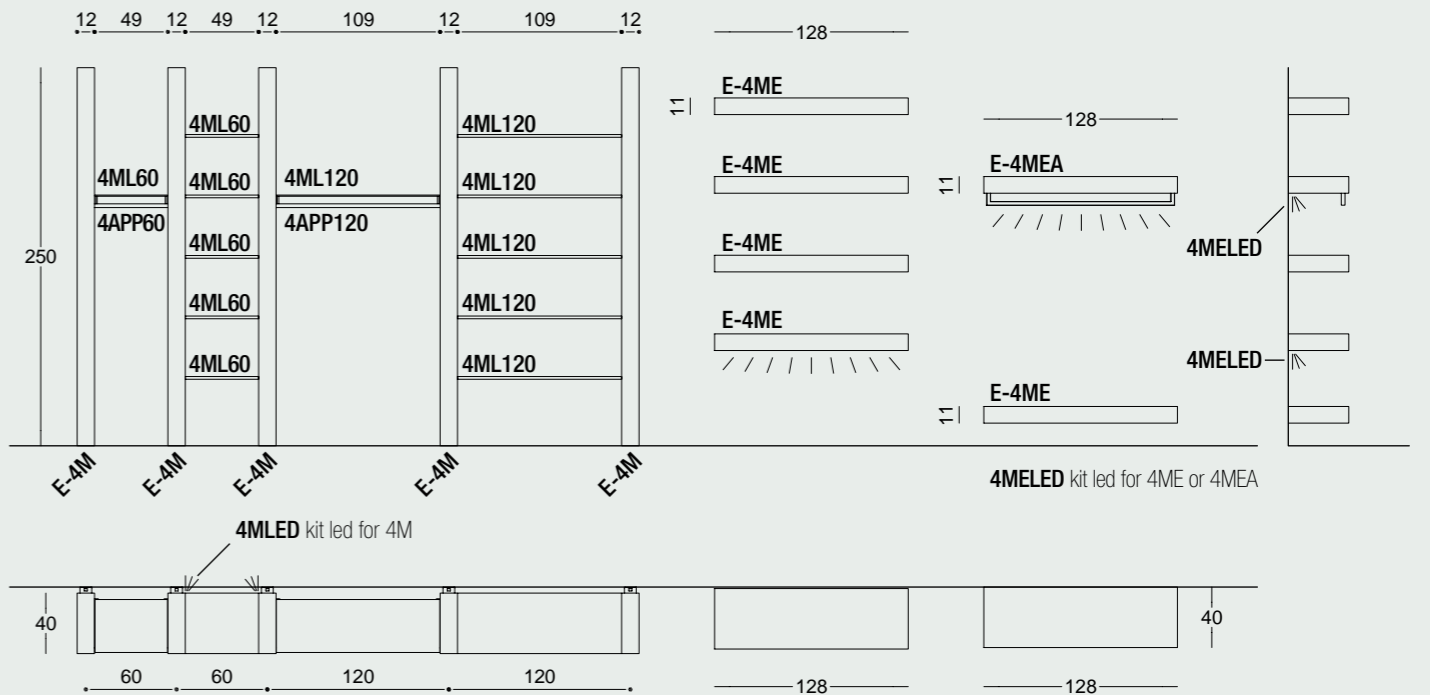


NEW 2018

NEW 2018



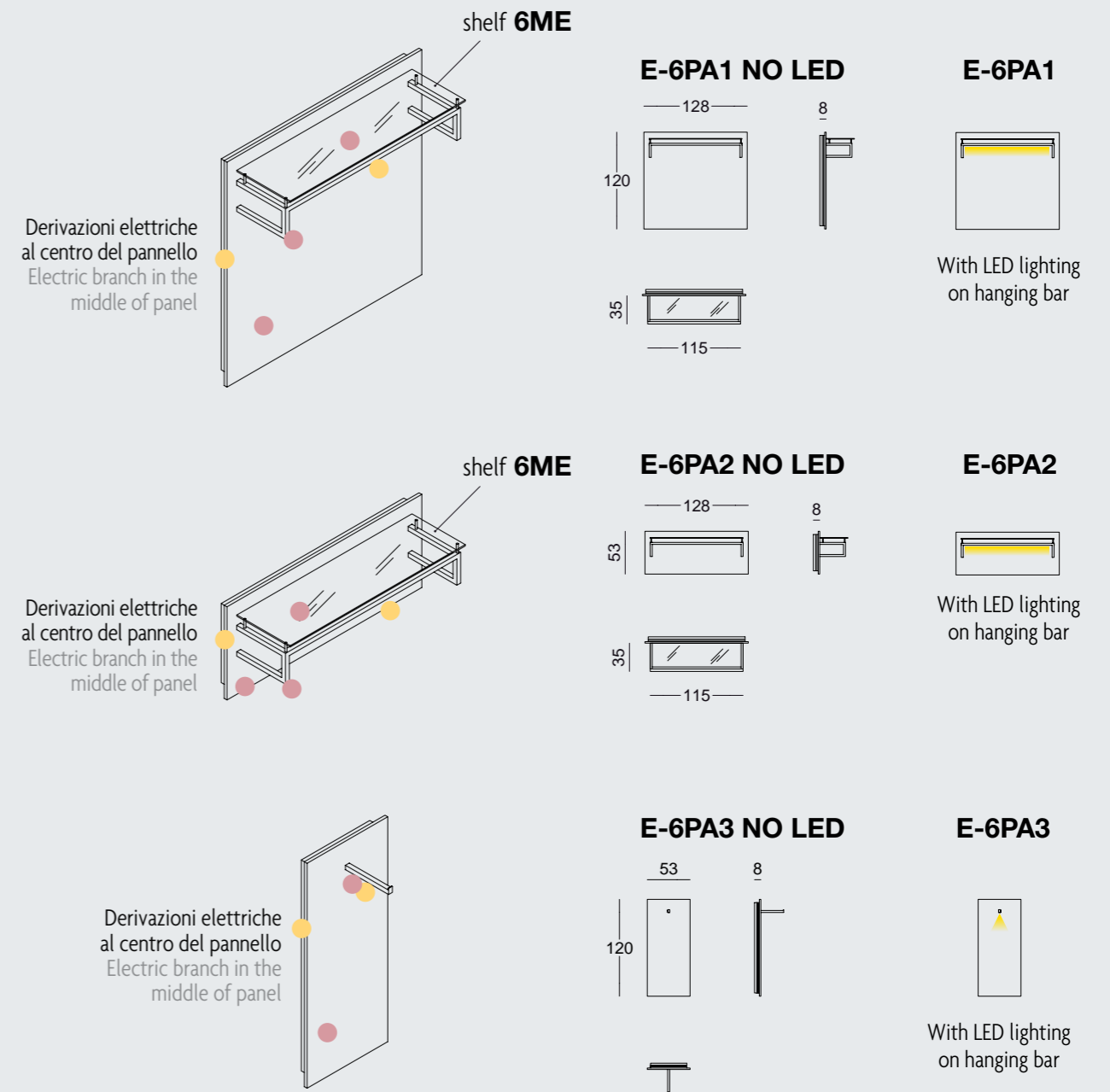
staffa fissata a parete
wall fixing bracket



Linea 6 restyle informations

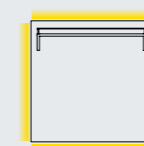
- Sovrapposizioni tra pannello e pannello giuntate a 45°
Panels connection 45°
 - Introduzione di nuove finiture: vetri fumè, verniciatura su metallo e possibilità di laccatura su pannelli
New finishings: smoked glasses, paintings on metals and lacquering on panels
 - Ulteriori particolari illuminati con tecnologia LED e backlight (opzionali)
Product details illuminated by LED and backlight technology (optional)
 - Possibilità di applicazione pannelli con backlight/ specchio/grafiche
Possibility of applying of panels with backlight/ mirror/graphics
- NEW 2018** Ampliamento gamma: specchio a parete, gabbie multifunzionali, teche, elementi espositivi
New range of products: wall mirror, multifunctional cages, glass case, display elements

Elementi a parete Wall elements



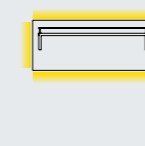
Illuminazione perimetrale LED opzionale per elementi a parete Optional side LED lighting for wall elements

LED6PA1



for E-6PA1 and E-6PA1 NO LED

LED6PA2



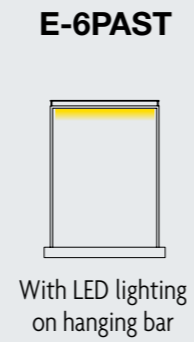
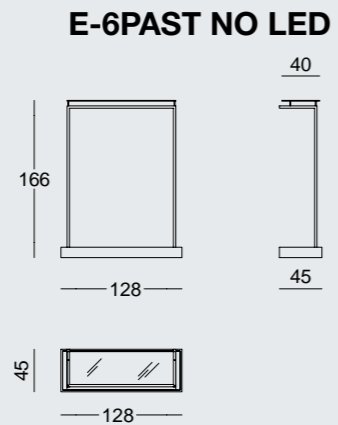
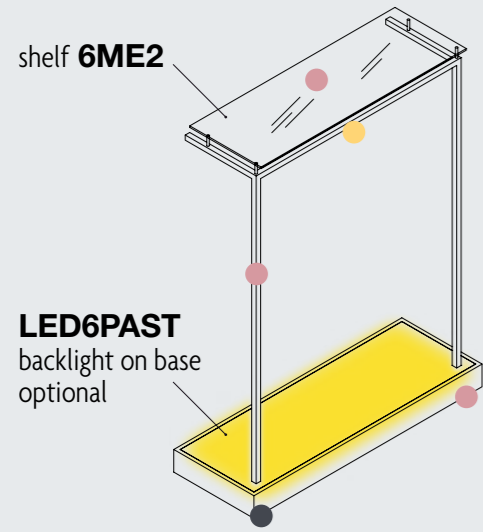
for E-6PA2 and E-6PA2 NO LED

LED6PA3

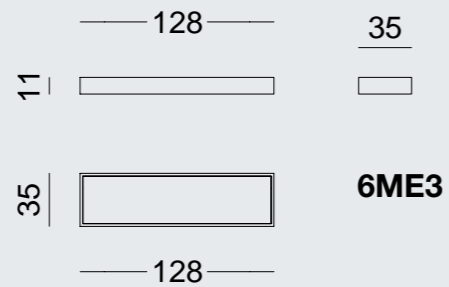
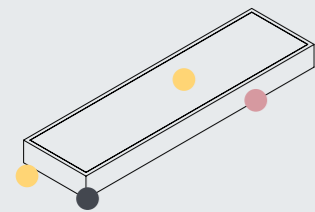
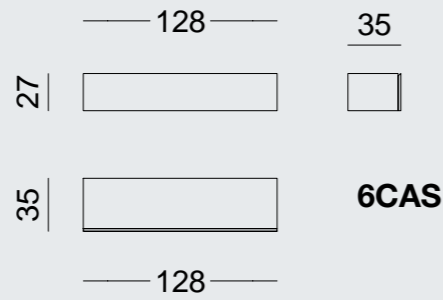
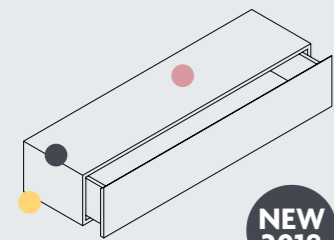


for E-6PA3 and E-6PA3 NO LED

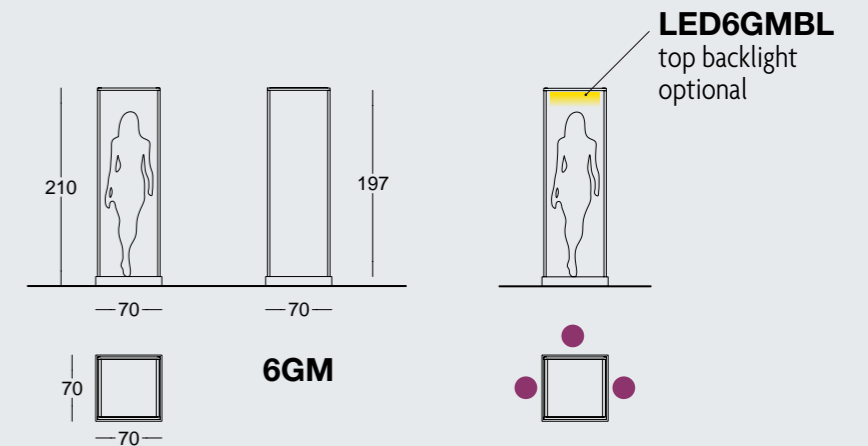
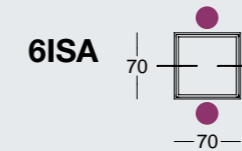
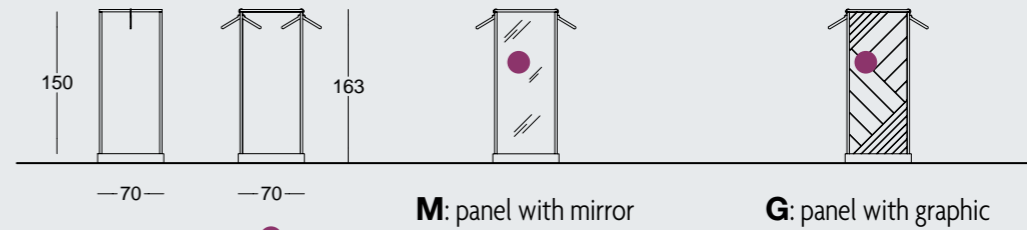
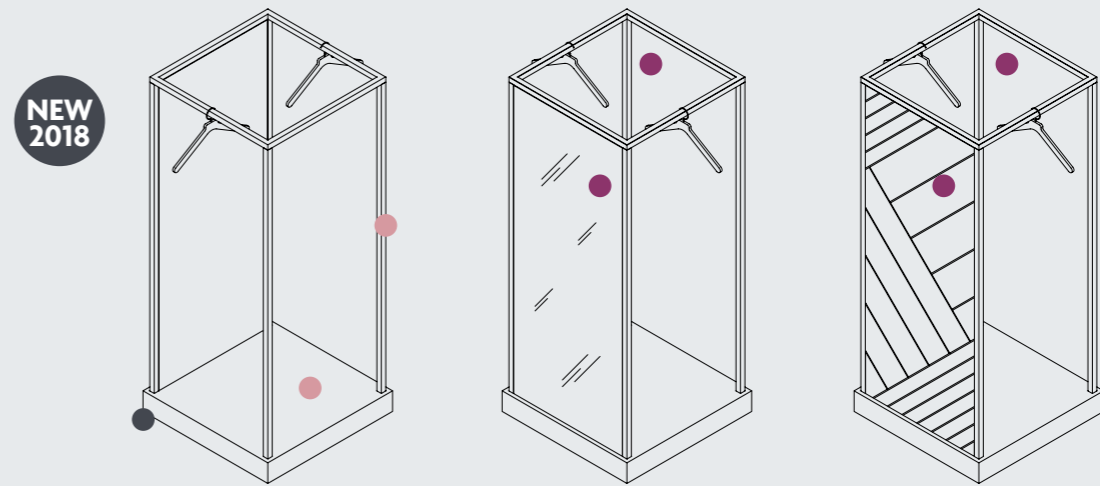
Elementi a parete
Wall elements



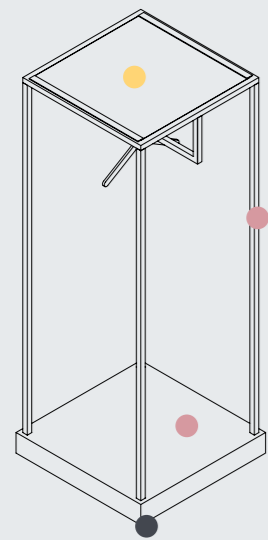
Elementi a parete
Wall elements



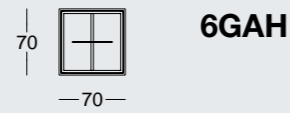
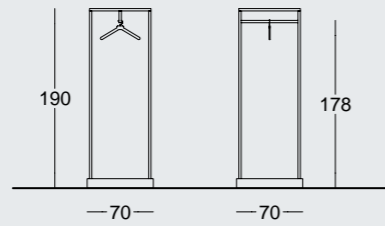
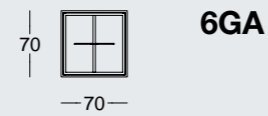
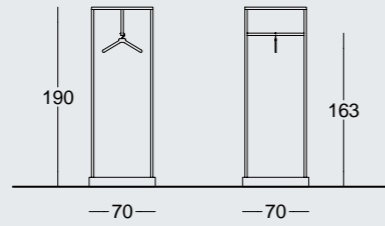
Gabbie
Cages



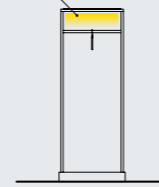
Gabbie
Cages



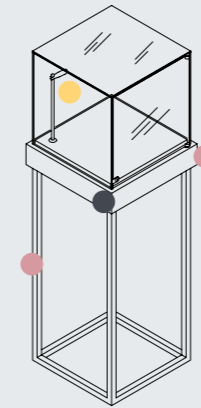
NEW 2018



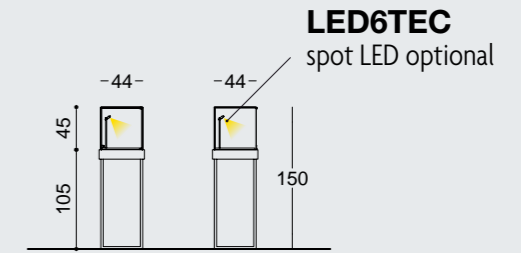
LED6GABL
top backlight
optional



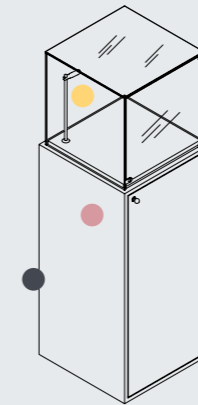
Teche
Display glass cases



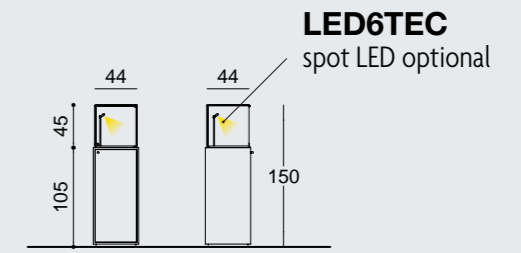
NEW 2018



LED6TEC
spot LED optional

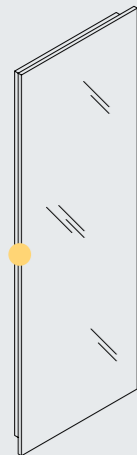


NEW 2018

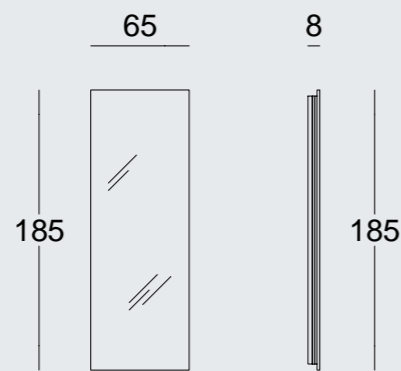


LED6TEC
spot LED optional

Specchio a parete
Wall mirror



NEW 2018

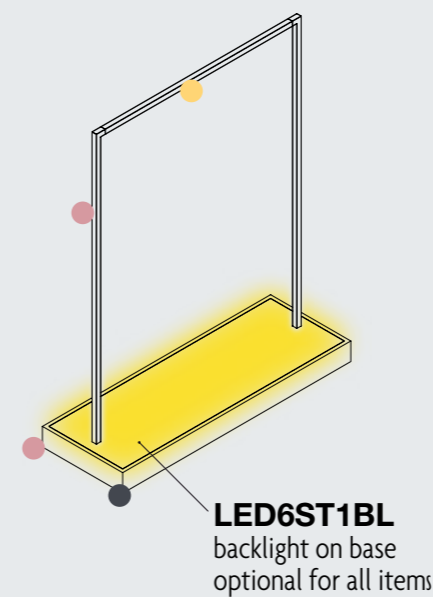


6MIR

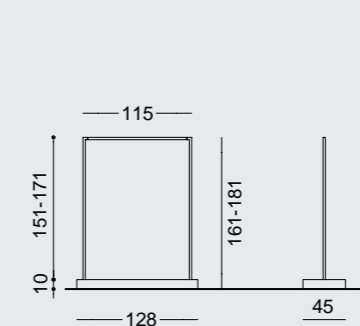
LED6MIR
side LED lighting
optional



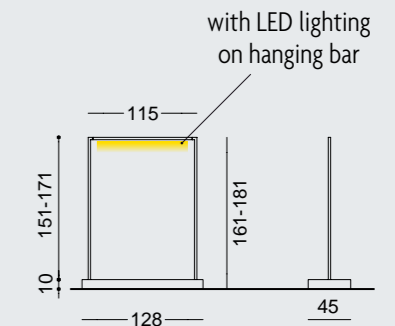
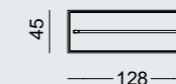
Stender
Stender



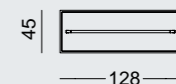
LED6ST1BL
backlight on base
optional for all items



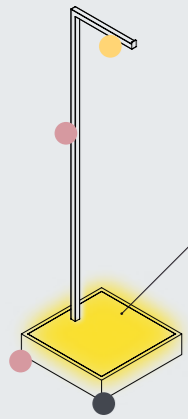
E-6ST1 NO LED (h 161 cm)
E-6ST1H NO LED (h 181 cm)



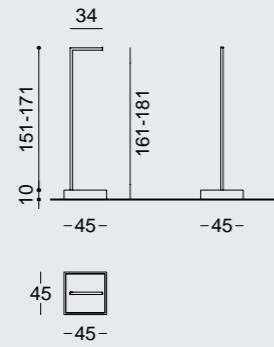
E-6ST1 (h 161 cm)
E-6ST1H (h 181 cm)



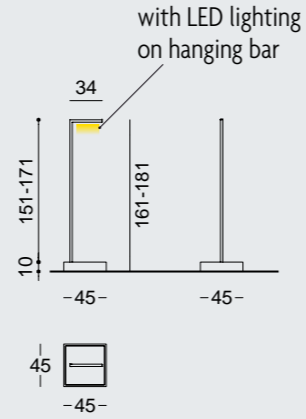
Stender
Stender



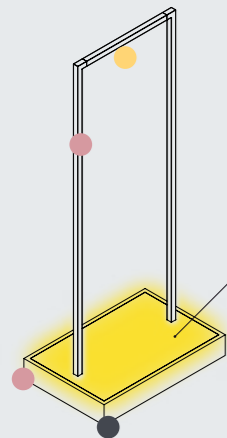
LED6ST2BL
backlight on base
optional for all items



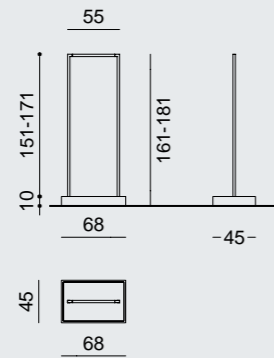
E-6ST2 NO LED (h 161 cm)
E-6ST2H NO LED (h 181 cm)



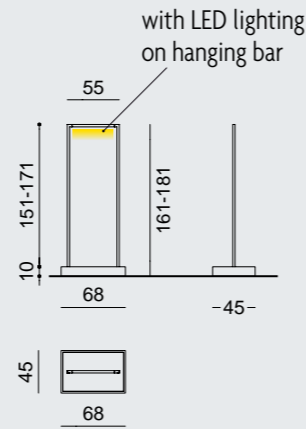
E-6ST2 (h 161 cm)
E-6ST2H (h 181 cm)



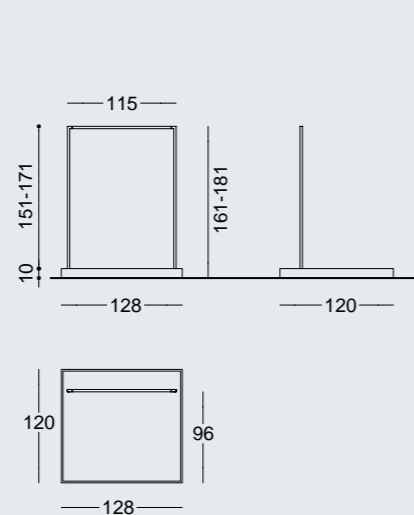
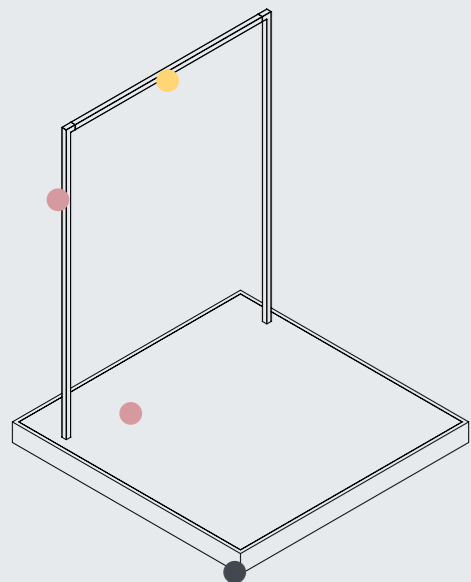
LED6ST3BL
backlight on base
optional for all items



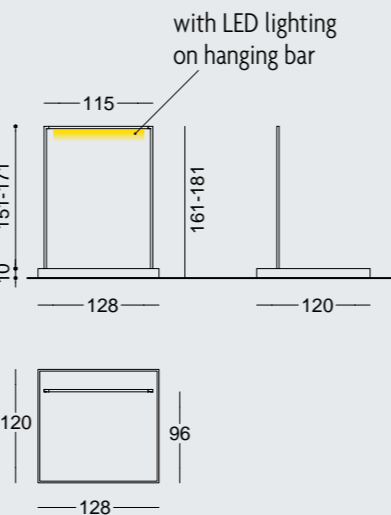
E-6ST3 NO LED (h 161 cm)
E-6ST3H NO LED (h 181 cm)



E-6ST3 (h 161 cm)
E-6ST3H (h 181 cm)

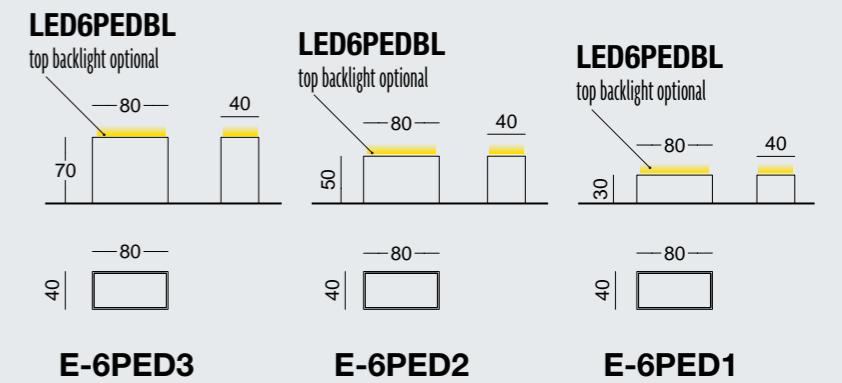
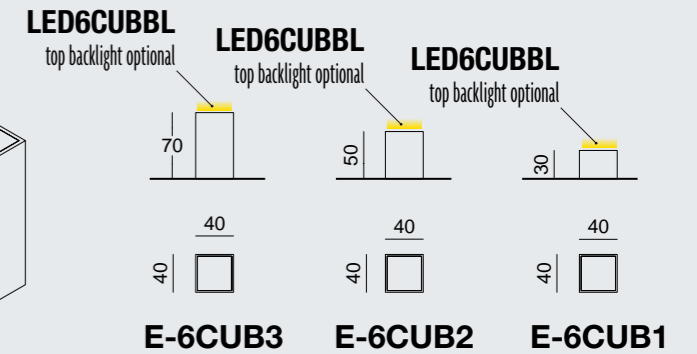
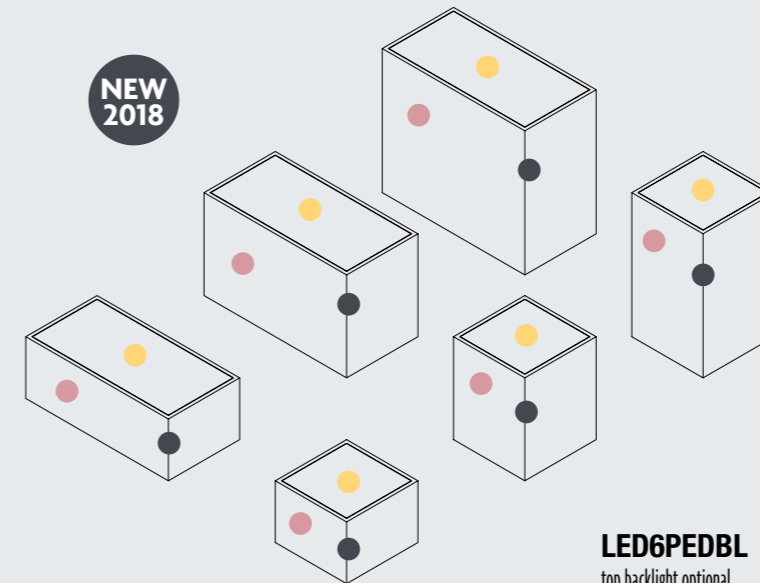
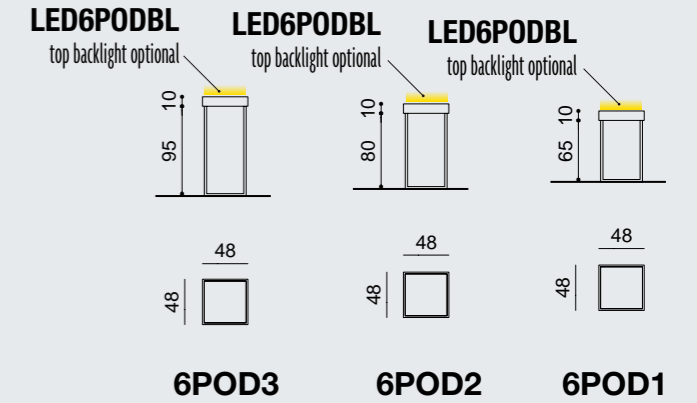


E-6ST4 NO LED (h 161 cm)
E-6ST4H NO LED (h 181 cm)



E-6ST4 (h 161 cm)
E-6ST4H (h 181 cm)

Cubi e pedane espositive
Display platforms and cubes



Linea 9 restyle informations

● Sovrapposizioni tra pannello e pannello giuntate a 45° (opzionale)
Panels connection 45° (optional)

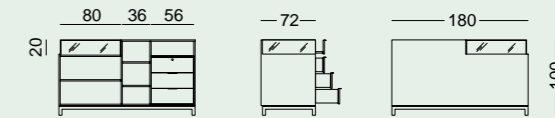
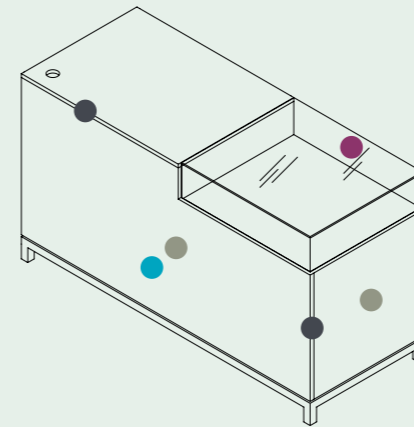
● Introduzione di nuove finiture (vetri fumè e possibilità di laccatura sui pannelli)
New finishings (smoked glasses and lacquering on panels)

● Vassoio estraibile opzionale, con chiusura di sicurezza, per le teche
Pull-out tray with safety locking, for display case

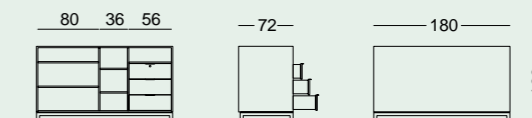
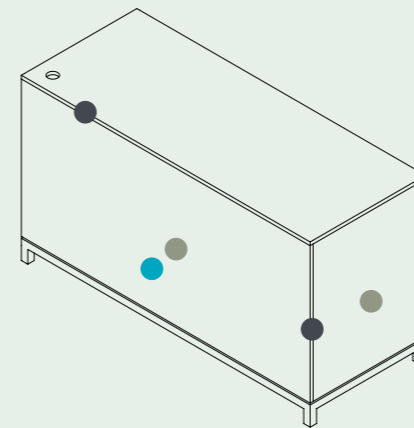
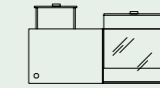
● Possibilità di realizzare stampe decorative su pannelli
Possibility of making decorative prints on panels

NEW 2018 Ampliamento gamma: tavolo con piano in vetro, nuova cassettera, specchio autoportante
New range of products: table with glass top, new chest of drawers, free-standing mirror

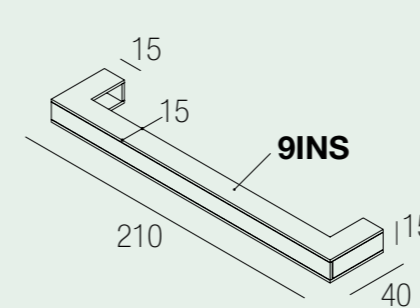
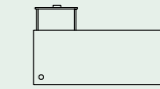
Counter, con o senza teca Counter, with or without glass case



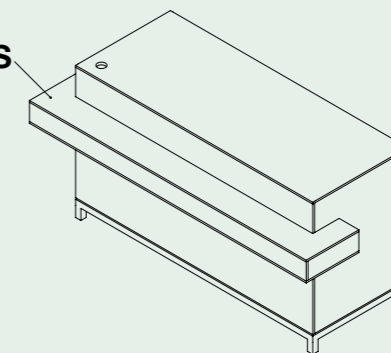
9BC18T



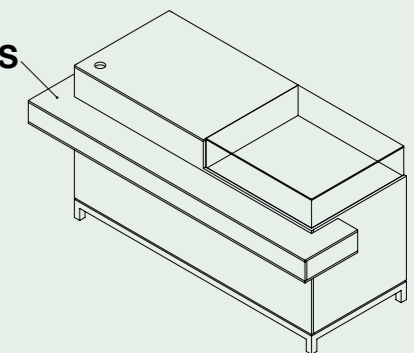
9BC18



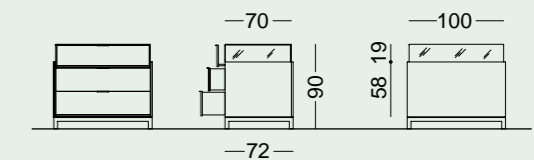
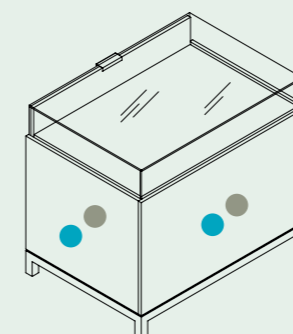
9INS



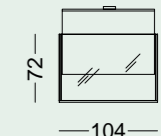
9INS



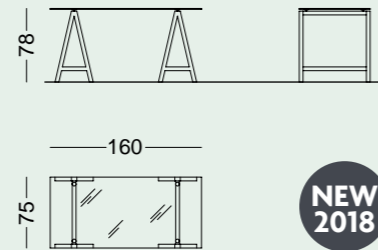
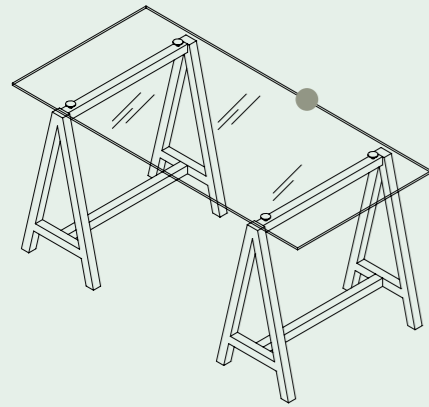
Espoteca Showcase



9ET

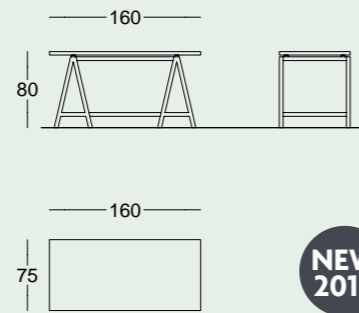
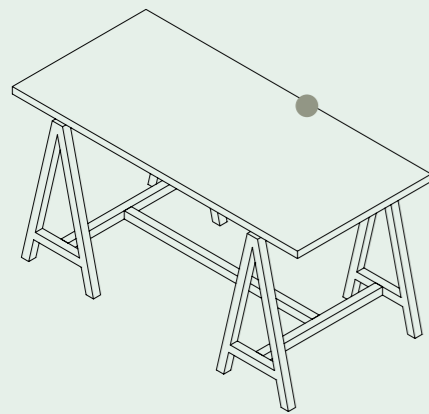


Tavoli
Tables



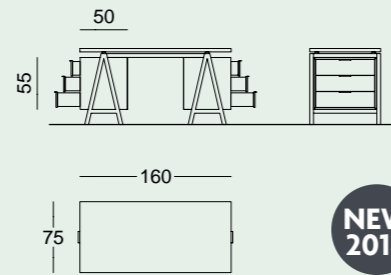
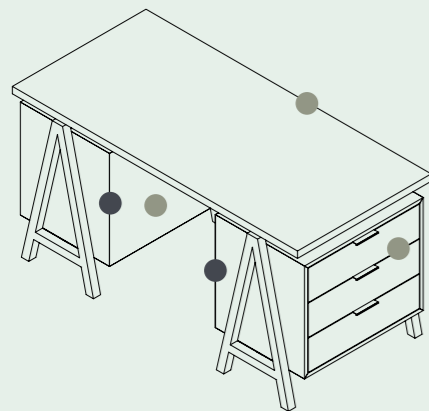
NEW
2018

9TA18/V



NEW
2018

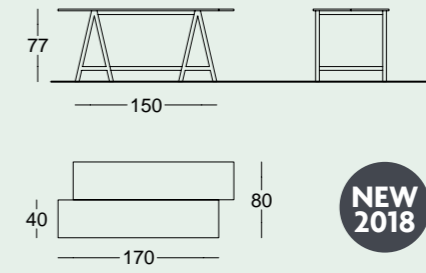
9TA18S



NEW
2018

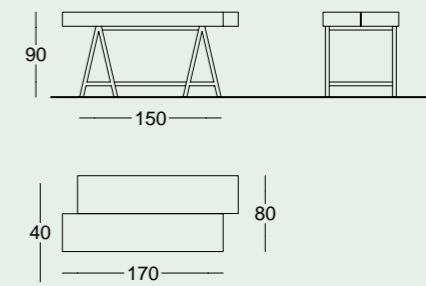
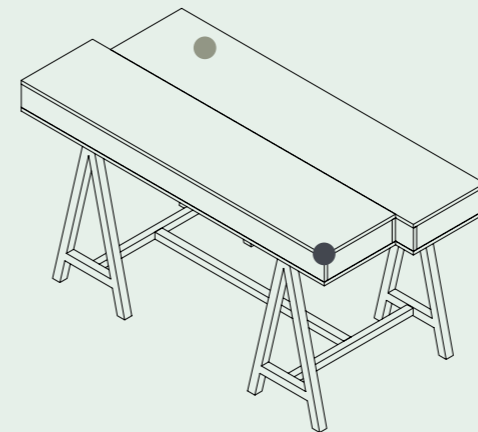
9TA18CAS

Tavoli
Tables



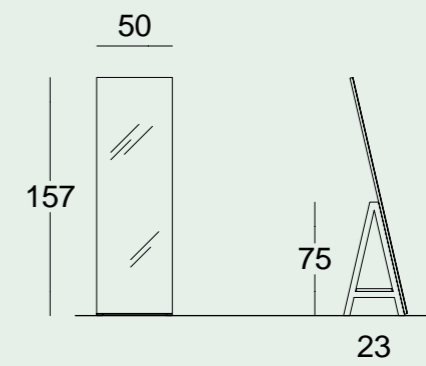
NEW
2018

9TA18S2



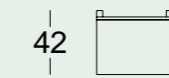
9TA18/N

Specchio autoportante
Free-standing mirror

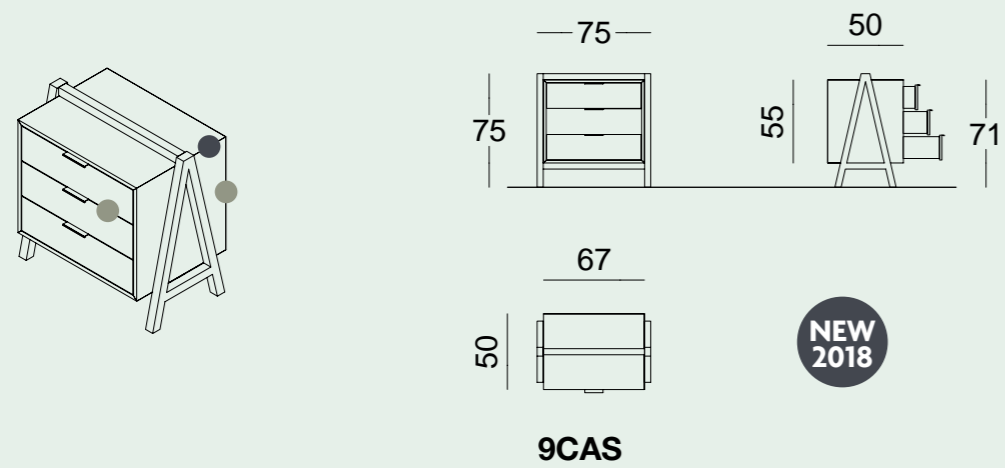


NEW
2018

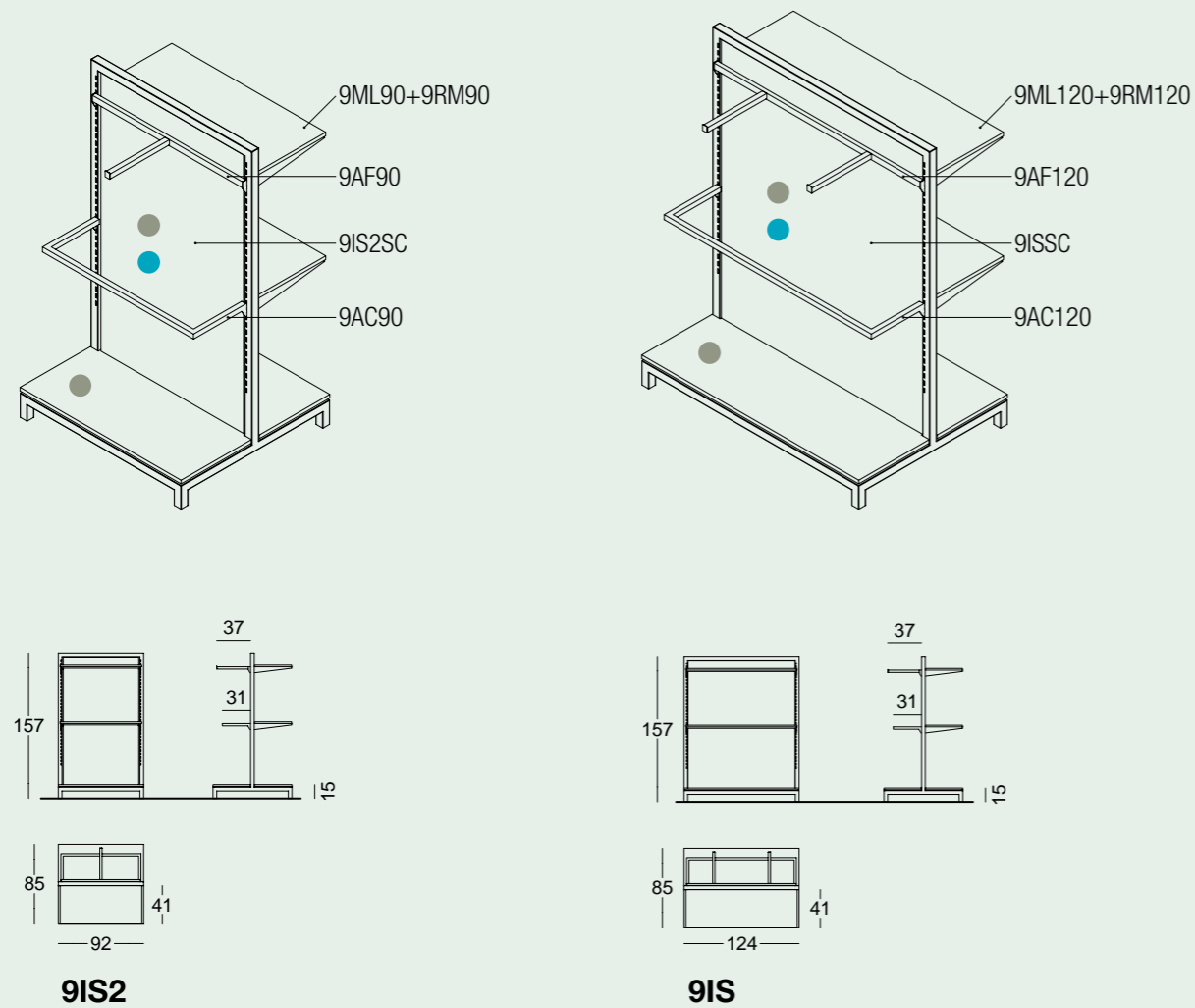
9MR



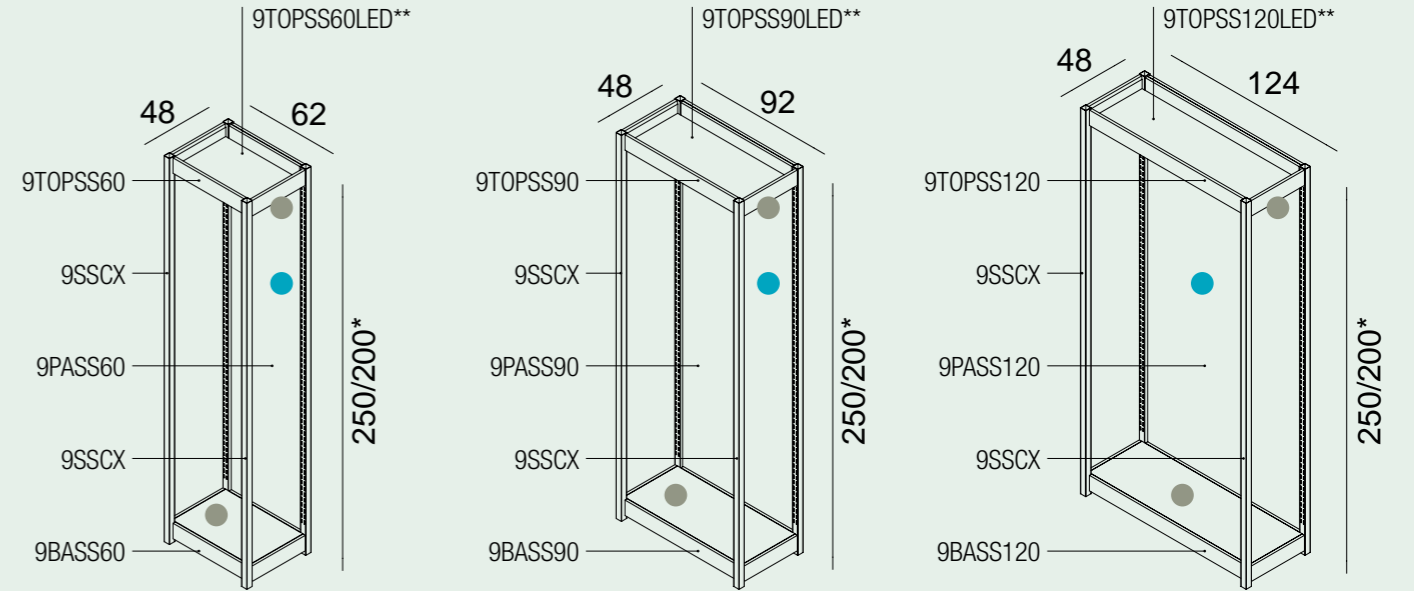
Cassettiera
Chest of drawers



Elementi centro stanza
Middle unit elements



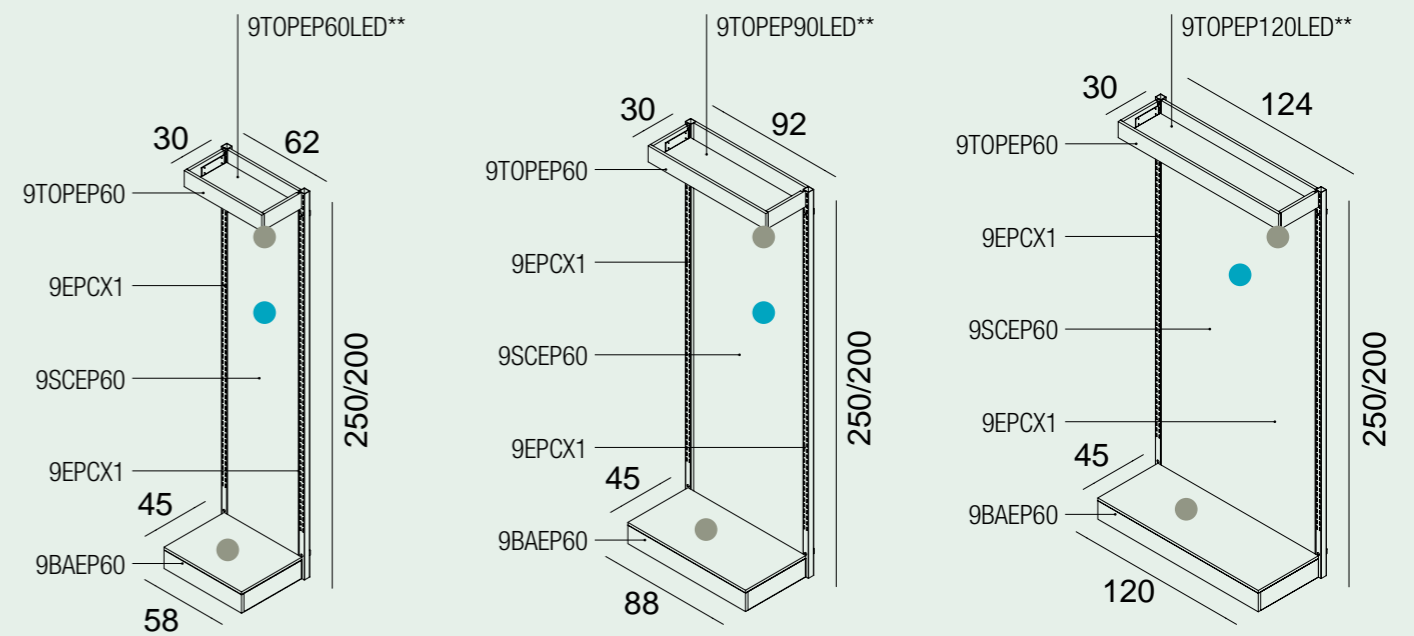
Sistema self standing, strutture
Self standing system, structures



* Per H.200 il codice del montante è **9SSVCX** For H.200 the upright code is **9SSVCX**

** Top con illuminazione LED integrata Top with integrated LED lighting

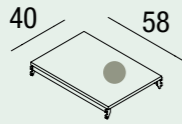
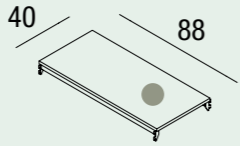
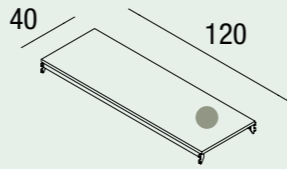
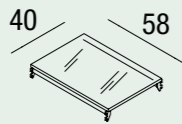
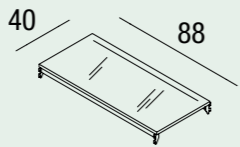
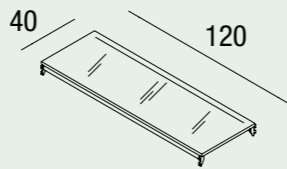
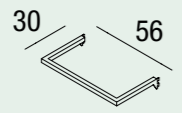
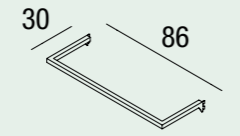
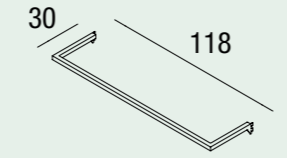
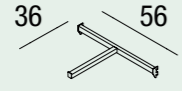
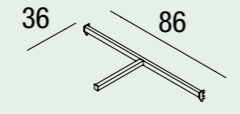
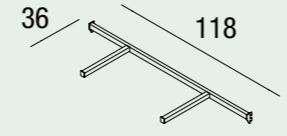
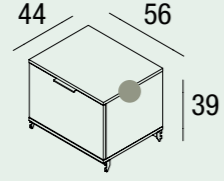
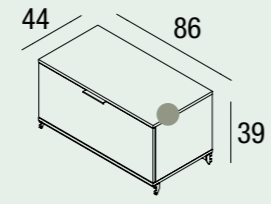
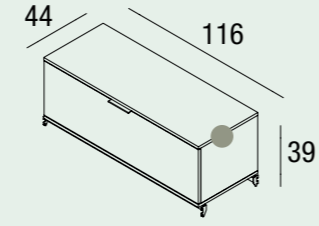
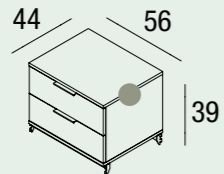
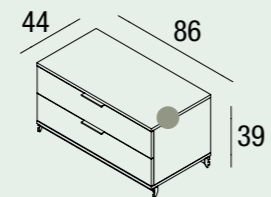
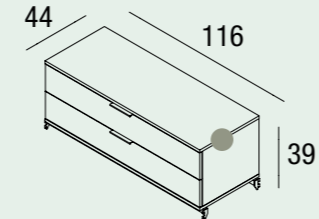
Sistema a parete, strutture
Wall system, structures



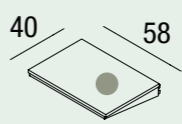
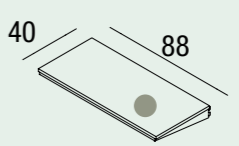
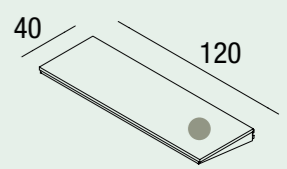
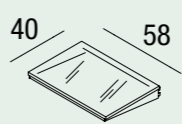
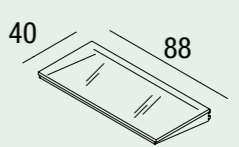
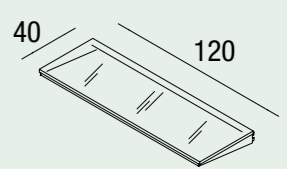
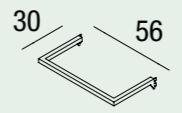
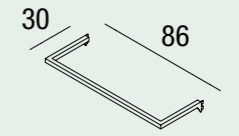
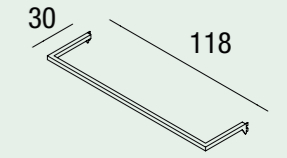
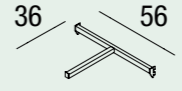
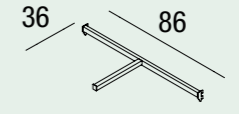
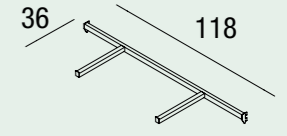
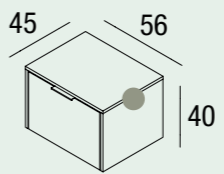
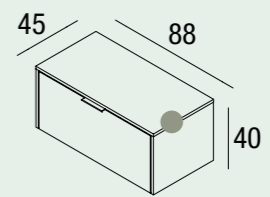
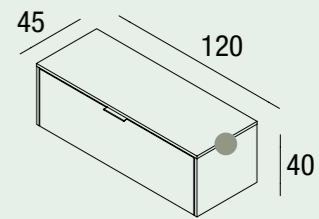
* Per H.200 il codice del montante è **9EPCX2** For H.200 the montante code is **9EPCX2**

** Top con illuminazione LED integrata Top with integrated LED lighting

Accessori per sistema self standing
Accessories for self standing system

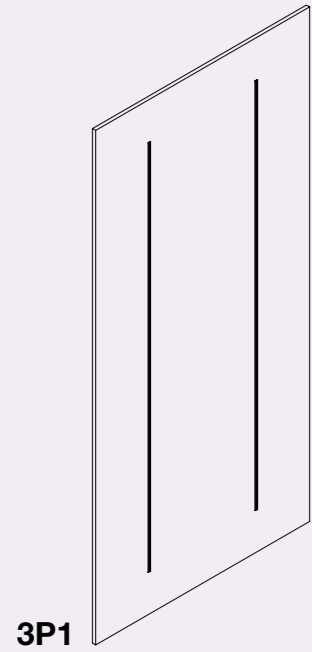
<p>Mensole in nobilitato con reggimensola. Disponibili con illuminazione LED inferiore Chipboard shelves with shelf holder. Available with lower LED light</p>	<p>9ML60/N + 9RMSS60</p> 	<p>9ML90/N + 9RMSS90</p> 	<p>9ML120/N + 9RMSS120</p> 	
	<p>9ML60/V + 9RMSS60</p> 	<p>9ML90/V + 9RMSS90</p> 	<p>9ML120/V + 9RMSS120</p> 	
	<p>Mensole in vetro con reggimensola Glass shelves with shelf holder</p>			
<p>Appenderie in metallo. Disponibili con illuminazione LED inferiore Hanging rails in metal. Available with lower LED light</p>	<p>9AC60</p> 	<p>9AC90</p> 	<p>9AC120</p> 	
	<p>9AF60</p> 	<p>9AF90</p> 	<p>9AF120</p> 	
	<p>Appenderie frontali in metallo. Disponibili con illuminazione LED inferiore Frontal hanging bars in metal. Available with lower LED light</p>			
<p>Cassettiere, 1 cassetto Chest of drawers, 1 drawer</p>	<p>9CAS60 + 9RMSS60</p> 	<p>9CAS90 + 9RMSS90</p> 	<p>9CAS120 + 9RMSS120</p> 	
	<p>9CASS60 + 9RMSS60</p> 	<p>9CASS90 + 9RMSS90</p> 	<p>9CASS120 + 9RMSS120</p> 	
	<p>Cassettiere, 2 cassetti Chest of drawers, 2 drawers</p>			

Accessori per sistema a parete
Accessories for wall system

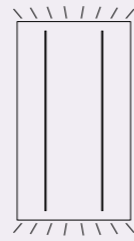
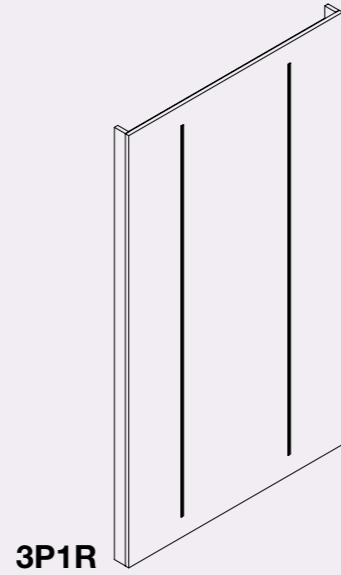
<p>Mensole in nobilitato con reggimensola. Disponibili con illuminazione LED inferiore Chipboard shelves with shelf holder. Available with lower LED light</p>	<p>9ML60/N + 9RM60</p> 	<p>9ML90/N + 9RM90</p> 	<p>9ML120/N + 9RM120</p> 	
	<p>9ML60/V + 9RM60</p> 	<p>9ML90/V + 9RM90</p> 	<p>9ML120/V + 9RM120</p> 	
	<p>Mensole in vetro con reggimensola Glass shelves with shelf holder</p>			
<p>Appenderie in metallo. Disponibili con illuminazione LED inferiore Hanging rails in metal. Available with lower LED light</p>	<p>9AC60</p> 	<p>9AC90</p> 	<p>9AC120</p> 	
	<p>9AF60</p> 	<p>9AF90</p> 	<p>9AF120</p> 	
	<p>Appenderie frontali in metallo. Disponibili con illuminazione LED inferiore Frontal hanging bars in metal. Available with lower LED light</p>			
<p>Cassettiere, 1 cassetto Chest of drawers, 1 drawer</p>	<p>9CAEP60</p> 	<p>9CAEP90</p> 	<p>9CAEP120</p> 	

Sistema a cremagliera
Rack system

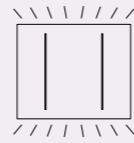
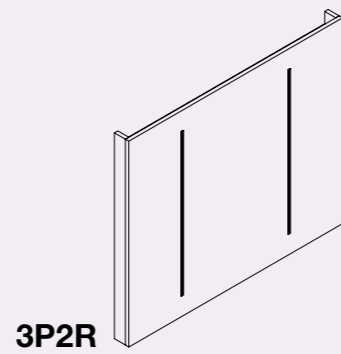
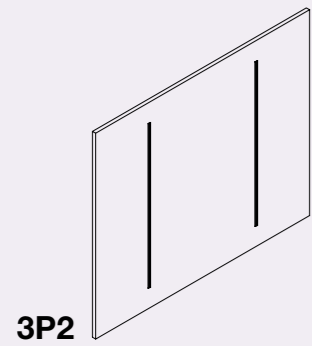
PANNELLI CON CREMAGLIERA
 PANELS WITH RACK



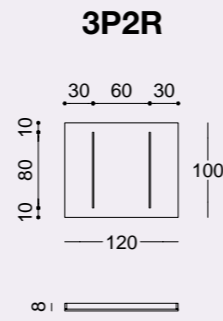
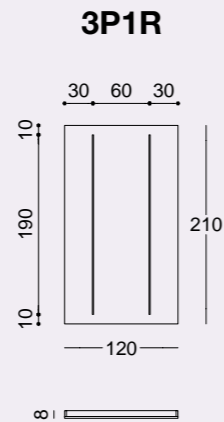
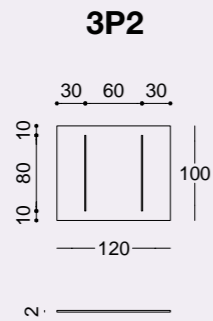
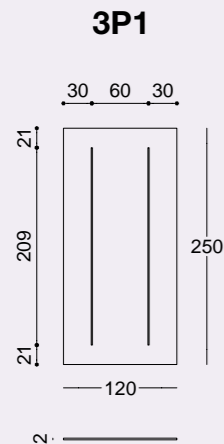
PANNELLI CON CREMAGLIERA RETROILLUMINATI
 BACKLIGHTED PANELS WITH RACK



3PR1LED
 kit led for 3P1R

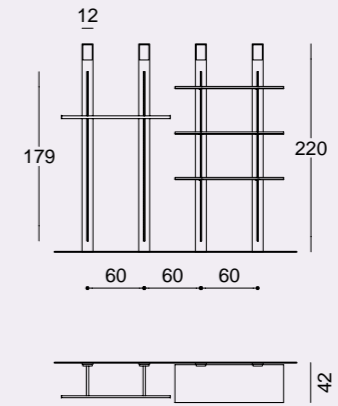
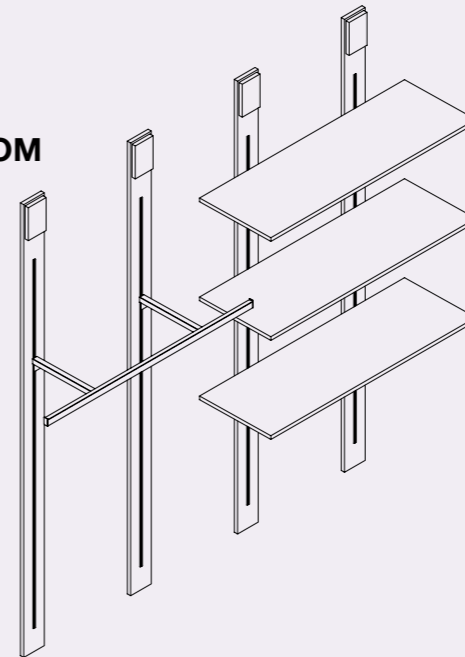


3PR1LED
 kit led for 3P2R

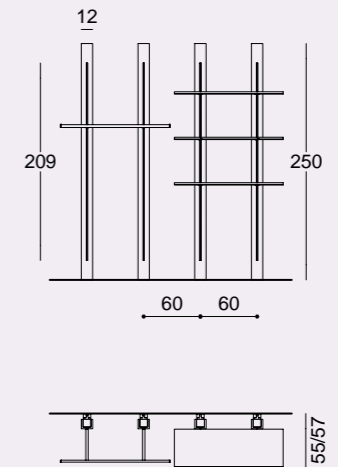
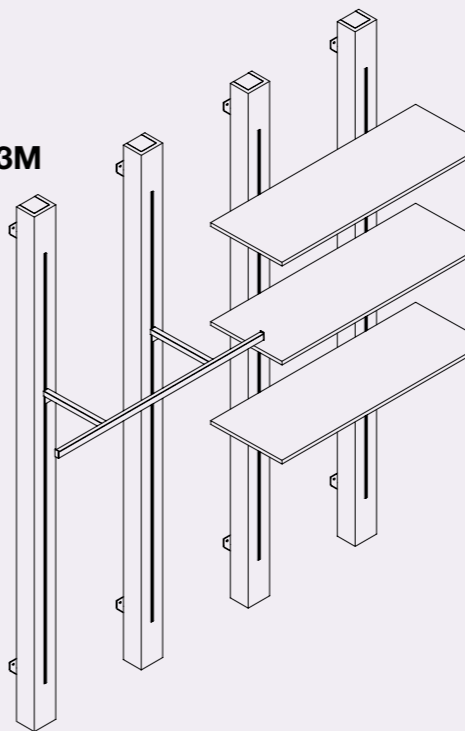


Montanti sistema a cremagliera
Rack system uprights

ZEROM

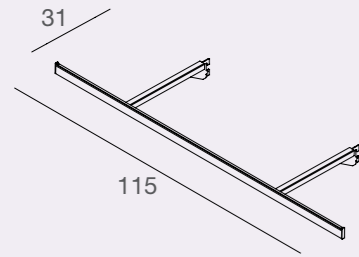


3M

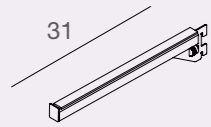


3M1LED
 kit led for 3M1

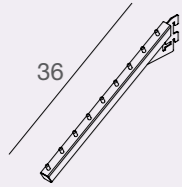
Accessori per sistema a cremagliera
Accessories for rack system



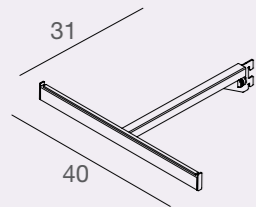
WSBAP
barra appenderia
in metallo
metal hanging rails
L.115 cm x P. 31 cm



WSAPF
Appenderia frontale dritta in
metallo con antisbandieramento
*Metal straight frontal arm with
anti-swing system*
L.31 cm



WSAPFZ
Appenderia frontale inclinata
finitura cromo opaco
con antisbandieramento
*Tilted frontal arm
matt chrome finishing
with anti-swing system*
L.36 cm

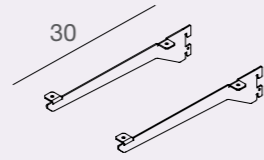


WSBAP2
Barra appenderia piccola in
metallo con antisbandieramento
*Metal small crossbar with anti-
swing system*
L.40 x P. 31 cm

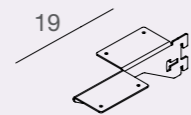
**NEW
2019**

Nuovo design degli accessori e possibilità di
verniciatura a piacere

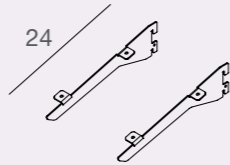
*New design of accessories and possibility of
customizable painting*



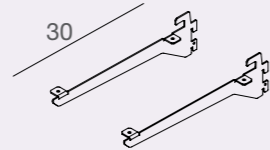
WSRM
Coppia staffe reggimensola
in metallo per mensola in
nobilitato
*Pair of chipboard shelf brackets,
in metal*
L.30 cm



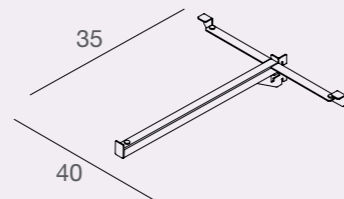
WSRMM
Staffa in metallo, per mensola
media e piccola in nobilitato, con
antisbandieramento
*Single metal holder for medium
and small chipboard shelf, with
anti-swing system*
L.19 cm



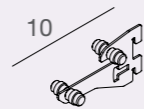
WSRMI
Coppia staffe reggimensola in
metallo per mensola in legno
inclinata
*Pair of chipboard sloping shelf
brackets, in metal*
L.30 cm



WSRM/V
Coppia staffe reggimensola in
metallo, per mensola in vetro
*Pair of glass shelf brackets, in
metal*
L.30 cm

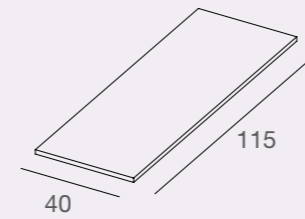


WSRMM/V
Staffa reggimensola in metallo
per mensola in vetro media, con
sistema antisbandieramento
*Metal crossbracket for medium
glass shelf, with anti-swing
system*
L.40 x P.35 cm

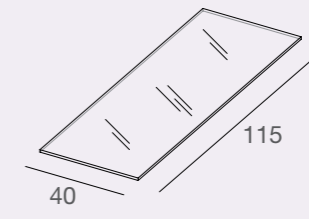


WSRMS/V
Staffa reggimensola in
metallo per mensola in
vetro piccola, con sistema
antisbandieramento
*Metal crossbracket for small
glass shelf, with anti-swing
system*
L.10 cm

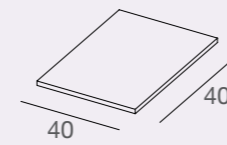
Mensole per sistema a cremagliera
Shelves for rack system



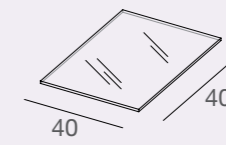
WSME
mensola in nobilitato
shelf in chipboard
L115 x P40 cm – sp 18 mm



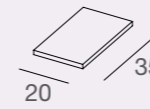
WSME/V
mensola in vetro temperato
shelf in tempered glass
L115 x P40 cm – sp 8 mm



WSMEM
mensola in nobilitato
shelf in chipboard
L40 x P40 cm – sp 18 mm



WSMEM/V
mensola in vetro temperato
shelf in tempered glass
L40 x P40 cm – sp 8 mm

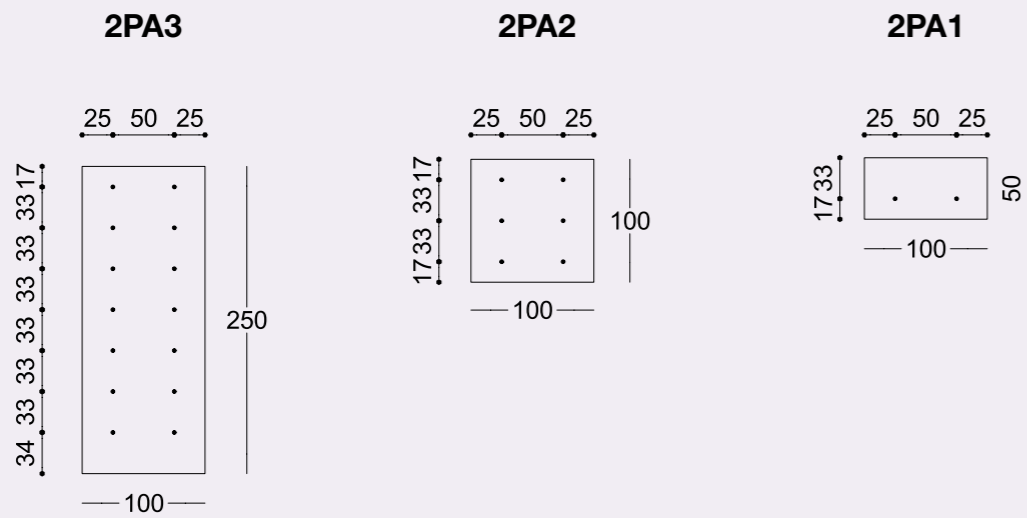
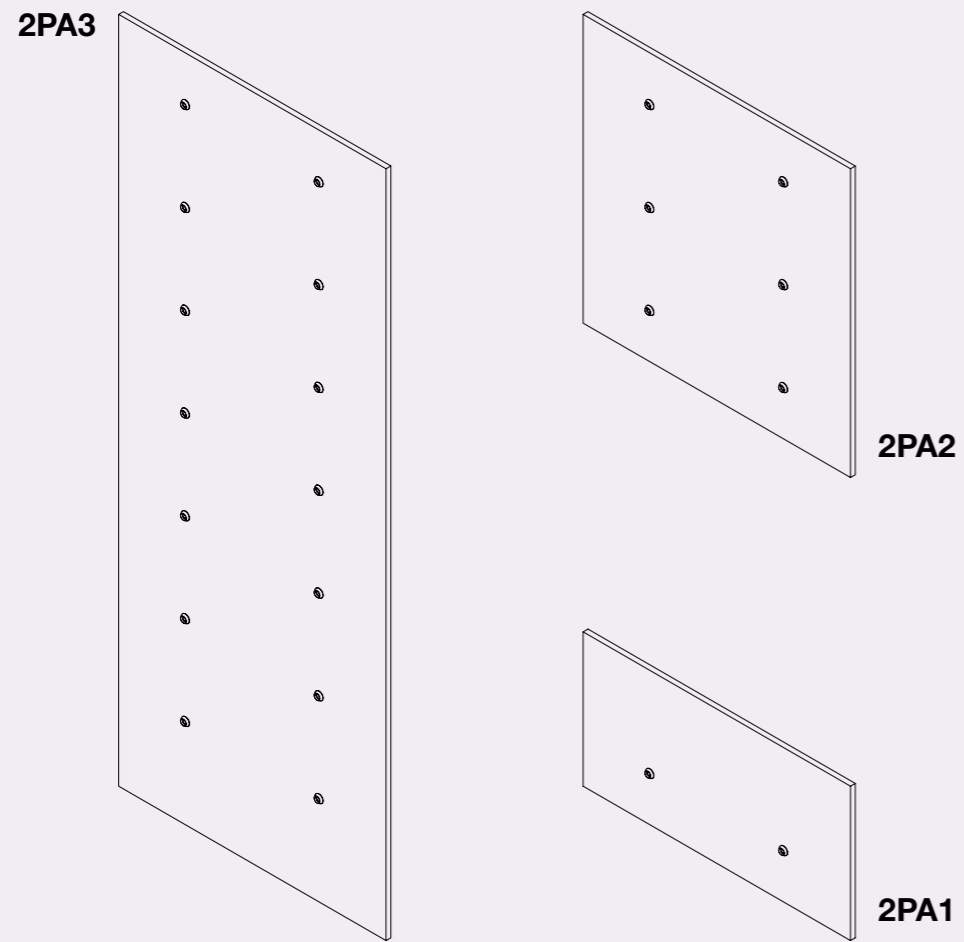


WSMES
mensola in nobilitato lucido
shelf in glossy chipboard
L35 x P20 cm – sp 18 mm

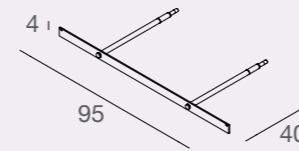


WSMES/V
mensola in vetro temperato
shelf in tempered glass
L40 x P20 cm – sp 8 mm

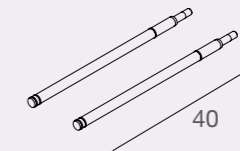
Sistema a boccole
Ferruled system



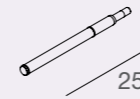
Accessori per sistema a boccole
Accessories for ferruled system



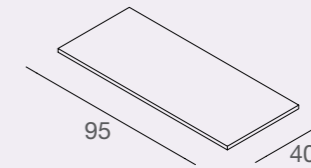
2BAP
barra appenderia in alluminio
straight hanging bar in aluminium



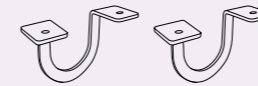
2PG
coppia reggi mensola
shelf brackets pair



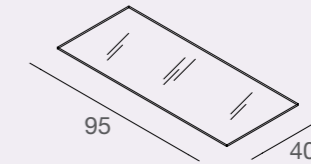
2PP
appenderia frontale in alluminio
frontal hanging in aluminium



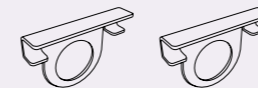
2ME
mensola in nobilitato
chipboard shelf



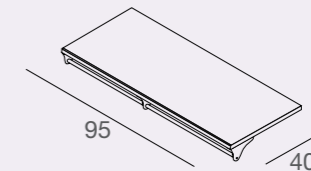
2ARL
coppia ganci antiribaltamento in
alluminio, per mensole in nobilitato
pair of aluminium locking hooks,
for chipboard shelves



2ME/V
mensola in vetro
glass shelf



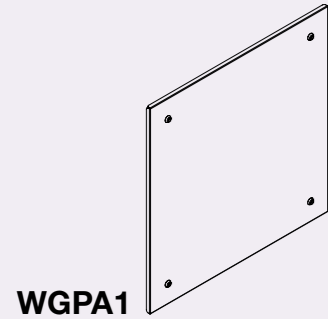
2ARV
coppia ganci antiribaltamento in
alluminio, per mensole in vetro
pair of aluminium locking hooks,
for glass shelves



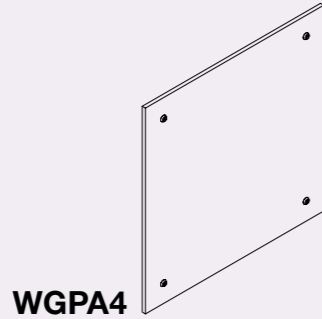
2MEA
mensola in nobilitato
con appenderia
chipboard shelf
with crossbar

Wall Gallery
Wall Gallery

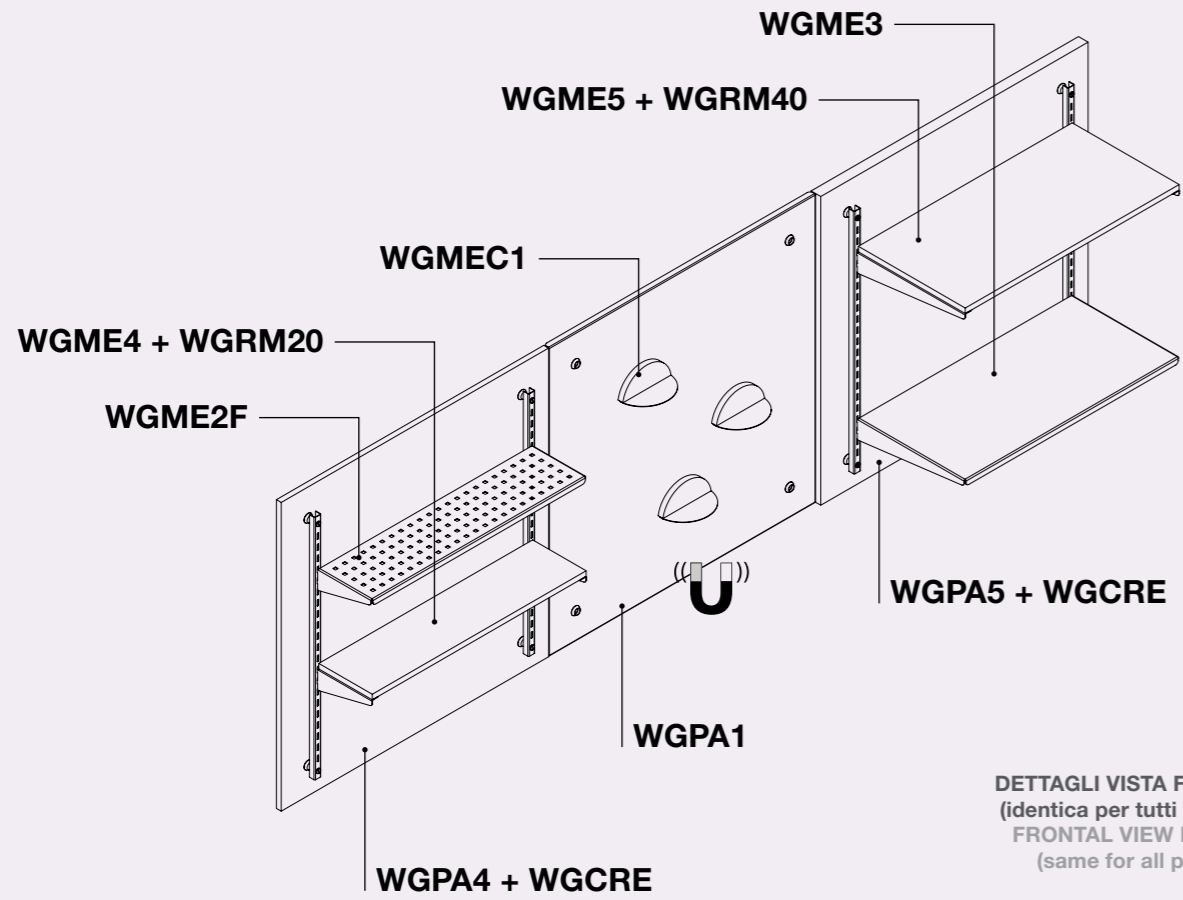
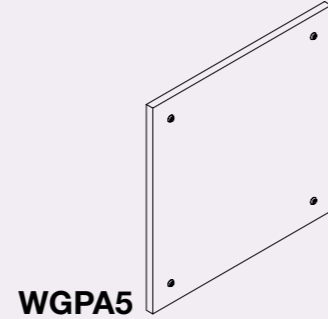
PANNELLO IN FERRO CON 4 BOCCOLE
IRON PANEL WITH 4 PLUG



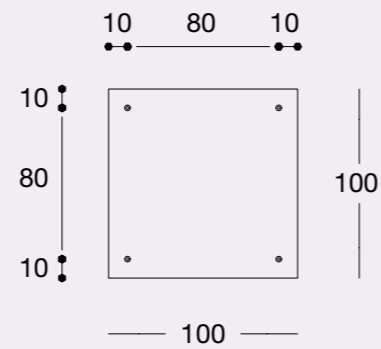
PANNELLO IN NOBILITATO SP.18 mm
CON 4 BOCCOLE
CHIPBOARD PANEL TH.18 mm
WITH 4 PLUG



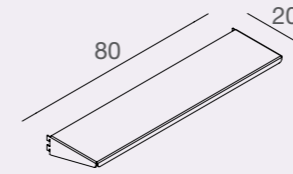
PANNELLO IN NOBILITATO SP.36 mm
CON 4 BOCCOLE
CHIPBOARD PANEL TH.36 mm
WITH 4 PLUG



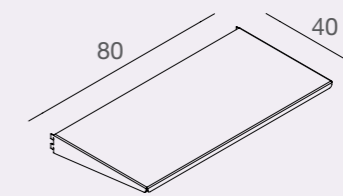
DETTAGLI VISTA FRONTALE
(identica per tutti i pannelli)
FRONTAL VIEW DETAILS
(same for all panels)



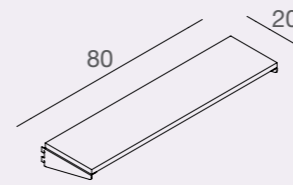
Accessori Wall Gallery
Wall Gallery accessories



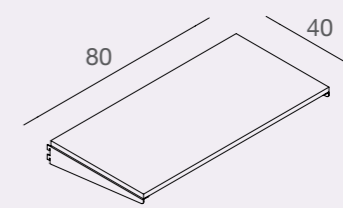
WGME2
mensola in ferro
iron shelf



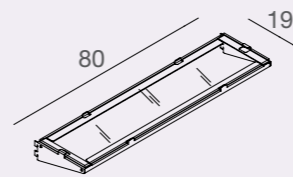
WGME3
mensola in ferro
iron shelf



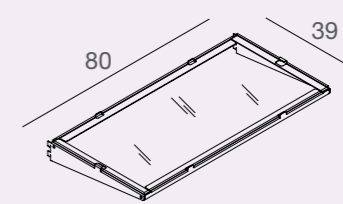
WGME4 + WGRM20
mensola in nobilitato + coppia
staffe reggimensola
chipboard shelf + pair of shelf
holder



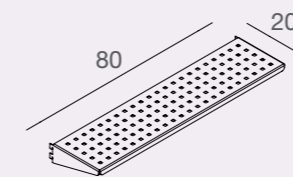
WGME5 + WGRM40
mensola in nobilitato + coppia
staffe reggimensola
chipboard shelf + pair of shelf
holder



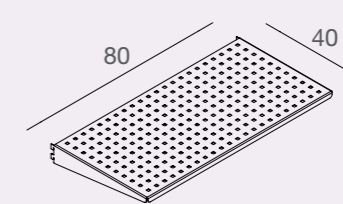
WGME6
mensola in vetro compresa di
reggimensola in ferro
glass shelf with iron shelf holder
included



WGME7
mensola in vetro compresa di
reggimensola in ferro
glass shelf with iron shelf holder
included



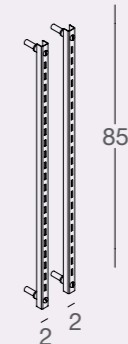
WGME2F
mensola forata in ferro
perforated iron shelf



WGME3F
mensola forata in ferro
perforated iron shelf



WGMEC1
mensola calamitata semicircolare,
piano d'appoggio in metallo e
elemento verticale in mdf laccato
semicircular magnetized shelf,
shelf in metal and vertical element
in painted mdf



WGRE
coppia cremagliere per pannello
Wall Gallery
pair of racks for Wall Gallery

**NEW
2019**

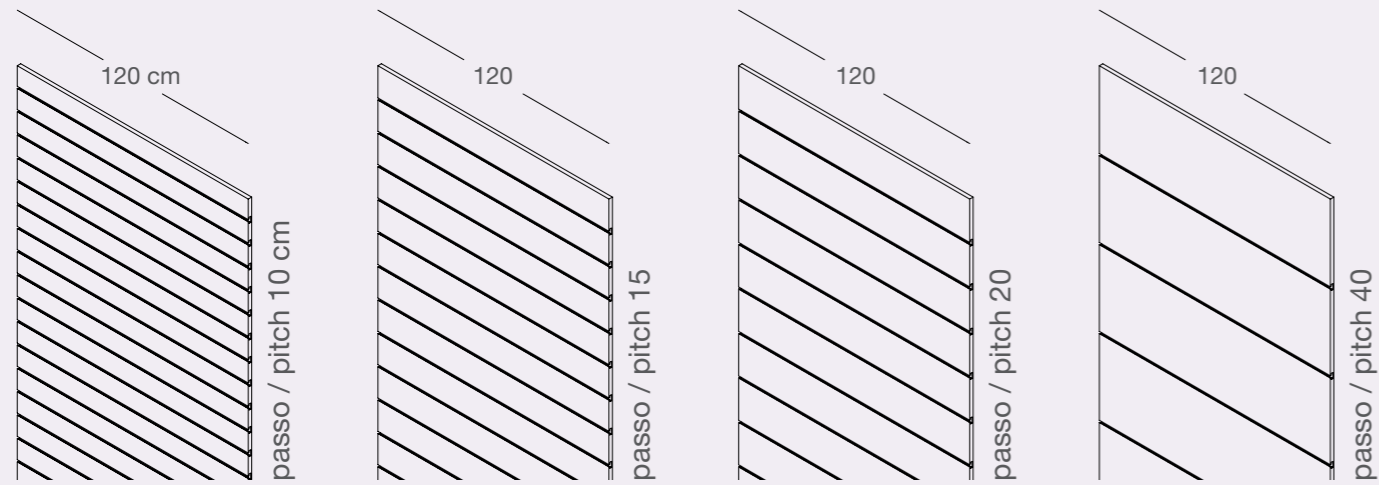
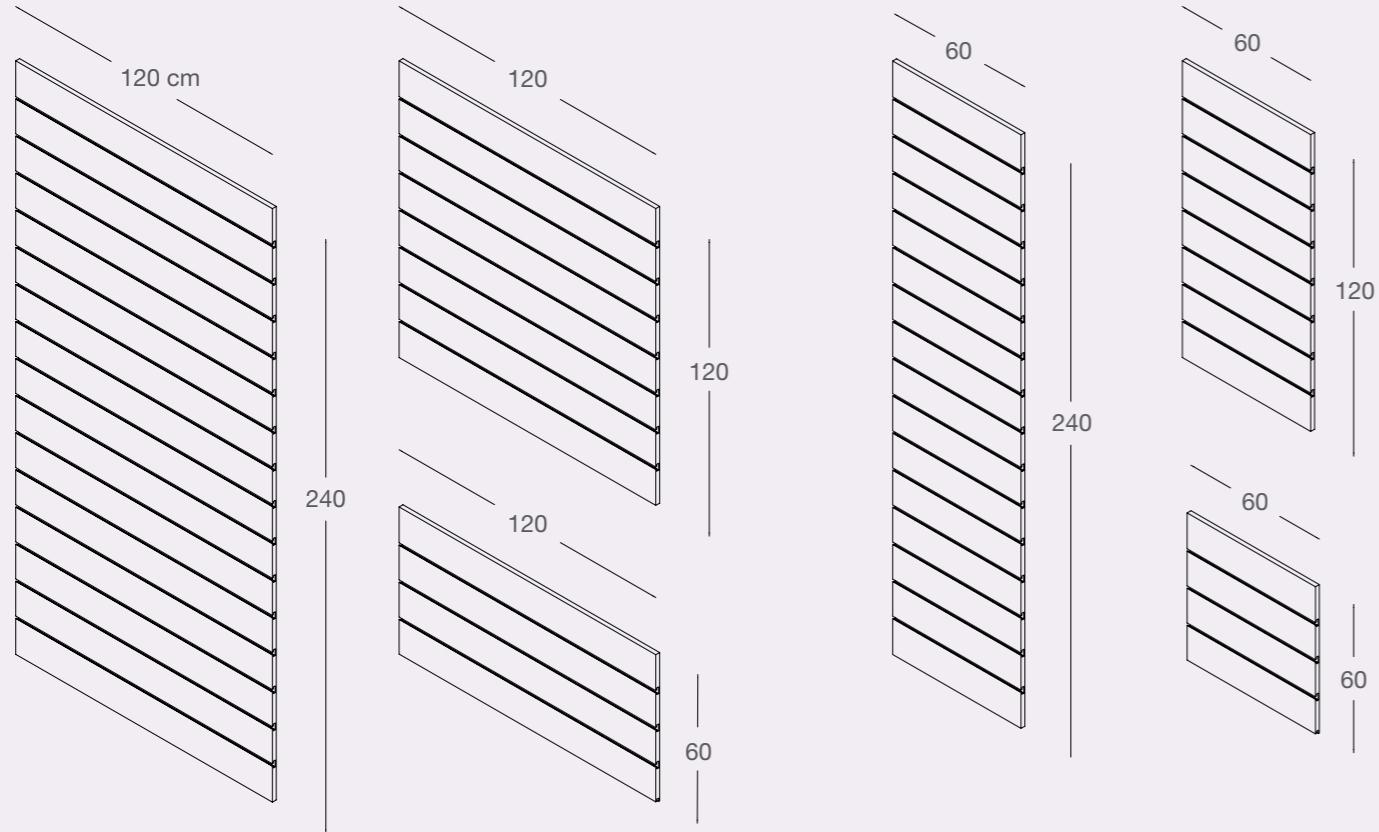
Accessori magnetizzati
Magnetized accessories



Sistema dogato Bello
Bello slat system

DGB120

DGB60



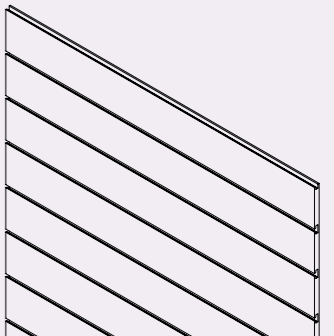
Sistema dogato Bello dimensioni pannelli
Bello slat system panels dimensions

passo/pitch	10 cm	15 cm	20 cm	40 cm
120 x h 240	DGB120A10 / ...	DGB120A15 / ...	DGB120A20 / ...	DGB120A40 / ...
120 x h 120	DGB120M10 / ...	DGB120M15 / ...	DGB120M20 / ...	DGB120M40 / ...
60 x h 240	DGB60A10 / ...	DGB60A15 / ...	DGB60A20 / ...	DGB60A40 / ...
60 x h 120	DGB60M10 / ...	DGB60M15 / ...	DGB60M20 / ...	DGB60M40 / ...

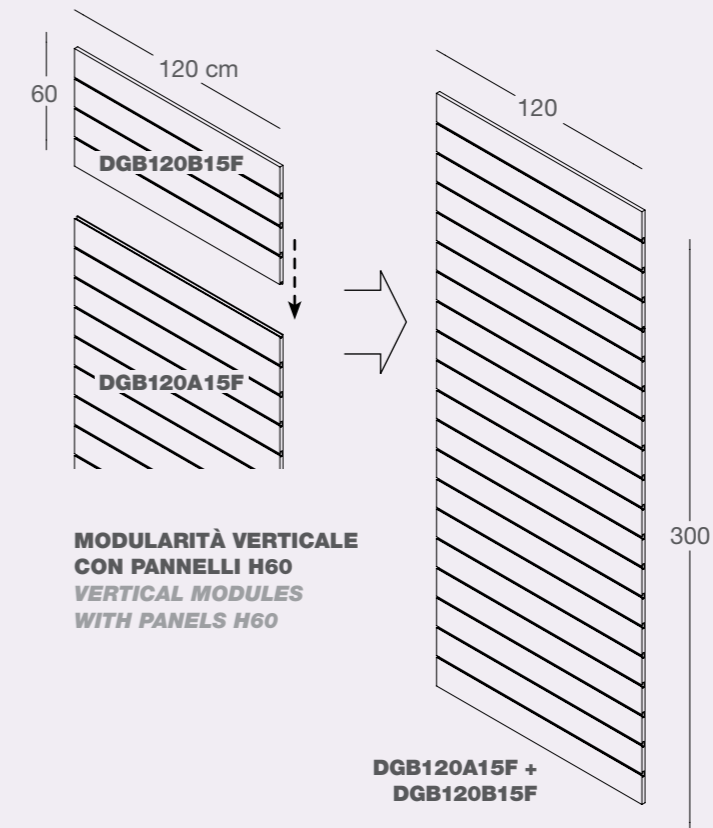
... / L - N - ST

		pannelli con fresata per doga all'estremità panels with terminal groove on the edge		
passo/pitch		10 cm	15 cm	20 cm
120 x h 240		DGB120A10F / ...	DGB120A15F / ...	DGB120A20F / ...
120 x h 120		DGB120M10F / ...	DGB120M15F / ...	DGB120M20F / ...
120 x h 60		DGB120B10F / ...	DGB120B15F / ...	DGB120B20F / ...
60 x h 240		DGB60A10F / ...	DGB60A15F / ...	DGB60A20F / ...
60 x h 120		DGB60M10F / ...	DGB60M15F / ...	DGB60M20F / ...
60 x h 60		DGB60B10F / ...	DGB60B15F / ...	DGB60B20F / ...

Profili ALU non compresi
ALU-profiles not included



... / L - N - ST

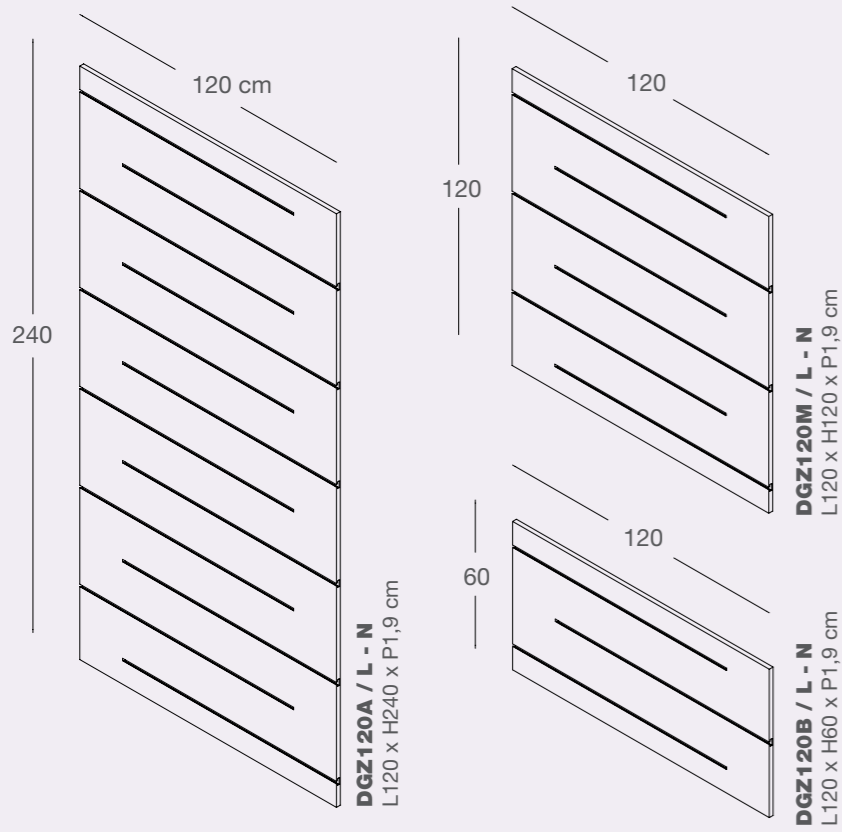


**MODULARITÀ VERTICALE
CON PANNELLI H60
VERTICAL MODULES
WITH PANELS H60**

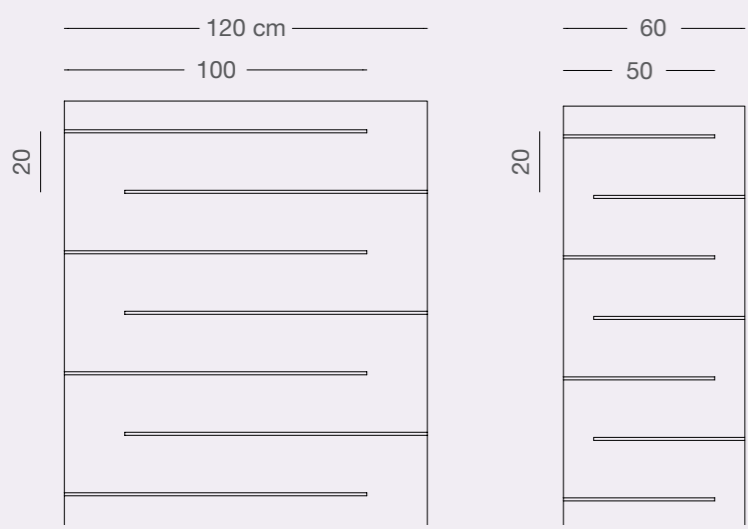
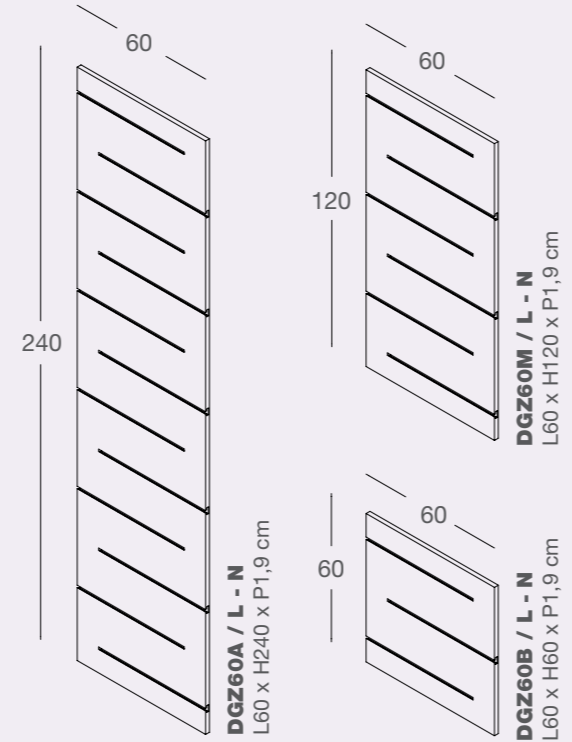
**DGB120A15F +
DGB120B15F**

Sistema dogato Zigo Zago
Zigo Zago slat system

DGZ120



DGZ60



profili ALU non compresi
ALU-profiles not included

passo/pitch	20 cm
120 x h 240	DGZ120A / ...
120 x h 120	DGZ120M / ...
120 x h 60	DGZ120B / ...
60 x h 240	DGZ60A / ...
60 x h 120	DGZ60M / ...
60 x h 60	DGZ60B / ...

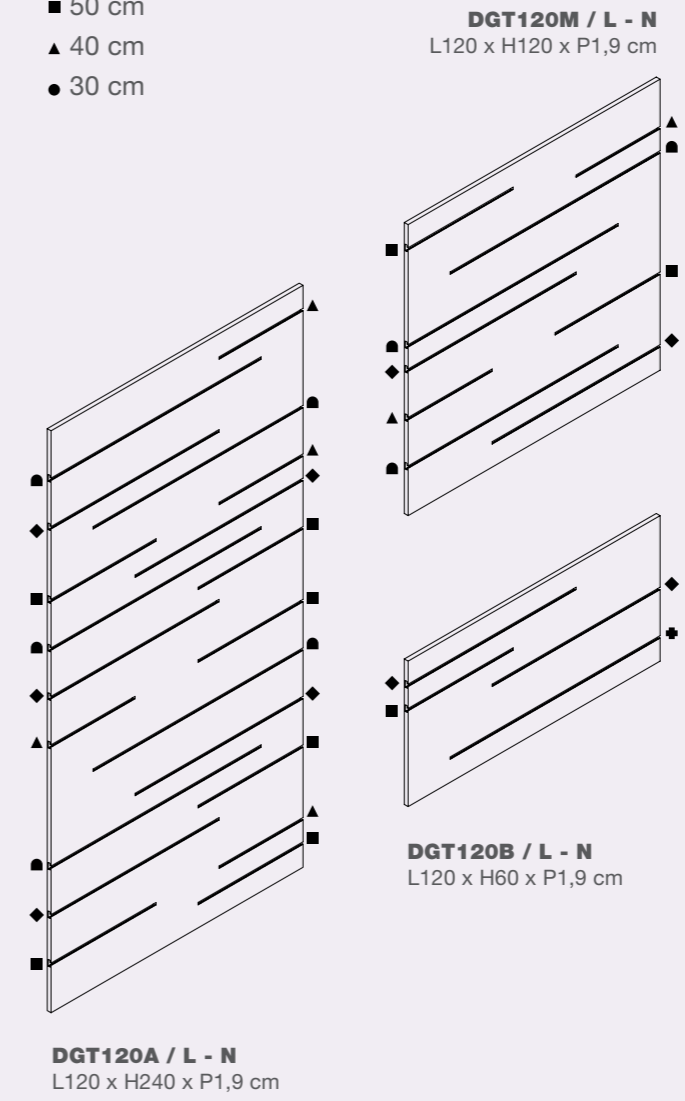
... / L - N

... / L - N = finitura a scelta tra: L MDF verniciato lucido, N MDF opaco
... / L - N = available finishes: L glossy paint MDF, N matt MDF

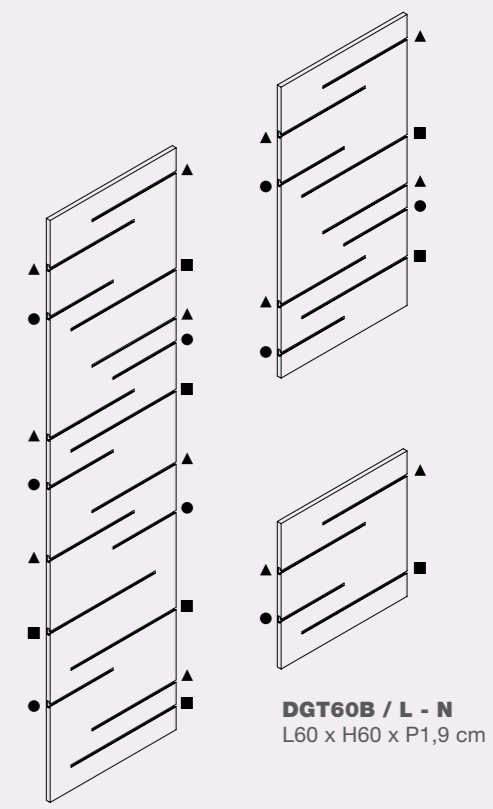
Sistema dogato Tric & Trac
Tric & Trac slat system

LUNGHEZZA DOGA
SLAT LENGTH

- 100 cm
- ◆ 80 cm
- 50 cm
- ▲ 40 cm
- 30 cm



DGT60M / L - N
L60 x H120 x P1,9 cm



DGT60A / L - N
L60 x H240 x P1,9 cm

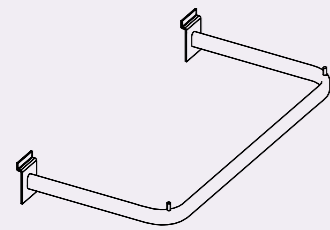
completo di profili ALU e terminale per fresata
complete with ALU-profiles and end cover

passo/pitch	variabile variable
120 x h 240	DGT120A / ...
120 x h 120	DGT120M / ...
120 x h 60	DGT120B / ...
60 x h 240	DGT60A / ...
60 x h 120	DGT60M / ...
60 x h 60	DGT60B / ...

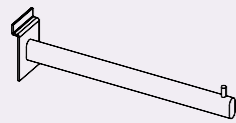
... / L - N

... / L - N = finitura a scelta tra: L MDF verniciato lucido, N MDF opaco
... / L - N = available finishes: L glossy paint MDF, N matt MDF

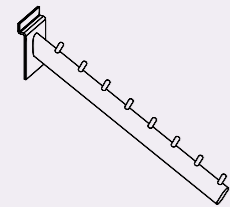
Accessori per sistema dogato
Accessories for slat system



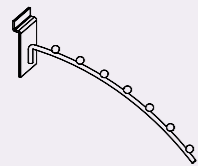
DGBAP60 - DGBAP90
barra appenderia
straight hanging bar
tubo ovale/oval tube 3 x 1,5 cm
lungh./length: 66 - 90 cm



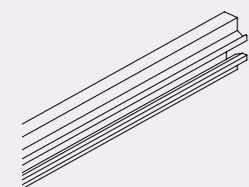
DGAPF
broche frontale
straight hanging bar
tubo ovale/oval tube 3 x 1,5 cm
lungh./length: 30 cm



DGAPFZ
broche inclinato con pioli
sloping arm
tubo ovale/oval tube 3 x 1,5 cm
lungh./length: 40 cm



DGAPFZ7
broche inclinato a 7 sfere
curved sloping arm with 7 balls
tondino/round tube Ø 6 mm
lungh./length: 38 cm



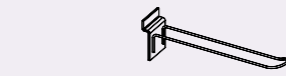
DGBALU120/S - DGBALU60/S
profilo in alluminio L120-60 cm
alu-profile L120-60 cm

DGBALU100/S - DGBALU50/S
profilo in alluminio L100-50 cm per pannello ZIGO ZAGO da 120-60 cm
alu-profile L100-50 cm for ZIGO ZAGO panel L120-60 cm

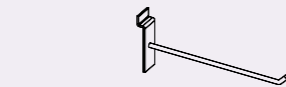
NEW
2019

Possibilità di verniciatura a piacere sui profili dogati

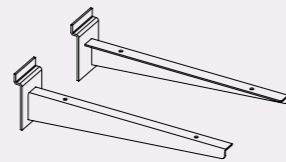
Possibility of customizable painting on slat profiles



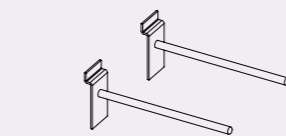
DGGD15 - DGGD20
DGGD25 - DGGD30
gancio dispenser
dispenser hook
tondino/round tube Ø 4 mm
lungh./length: 15-20-25-30 cm



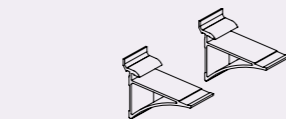
DGPB15 - DGPB20
DGPB25 - DGPB30
gancio portablister
simple hook
tondino/round tube Ø 6 mm
lungh./length: 15-20-25-30 cm



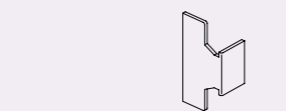
DGRM20 - DGRM30
coppia staffe reggi mensola
shelf brackets pair
lungh./length: 20 - 26 cm



DGRMV
coppia perni reggi mensola sp. 4 cm
pair of brackets for 4 cm th. shelf
tondino/round tube Ø 10 mm
lungh./length: 20 cm

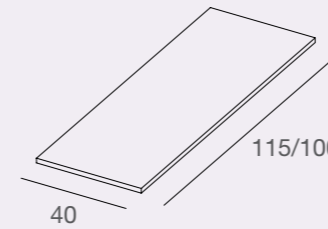


DGRM10
coppia staffe reggi mensola per mensole in vetro
shelf brackets pair for glass shelves
L10 cm

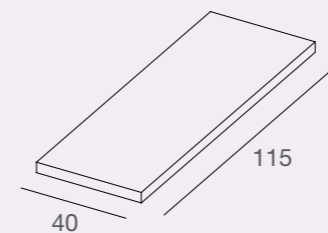


DGTF
terminale fresata per pannello Zigo Zago e Tric&Trac
groove end cover for Zigo Zago and Tric&Trac panel

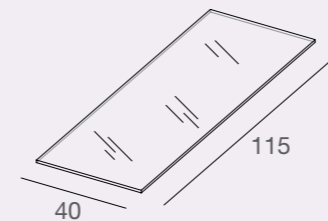
Mensole per sistema dogato
Shelves for slat system



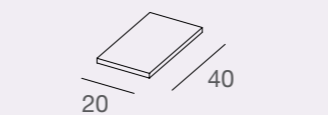
DGME / L - N
mensola in nobilitato
shelf in chipboard
L115 x P40 x SP1,8 cm



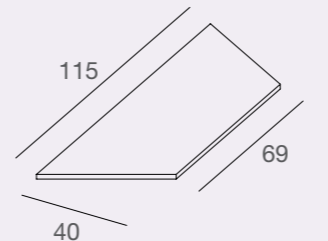
DGME100 / L - N
mensola in nobilitato per art. DGGH (parte centrale), DGGD e DGFV
shelf in chipboard for art. DGGH (central part), DGGD and DGFV
L100 x P40 x SP1,8 cm



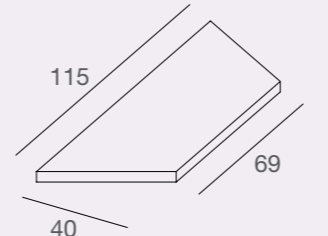
DGME2 / L
mensola in tamburato verniciato lucido (bianco/nero)
honeycomb shelf glossy chipboard (white/black)
L115 x P40 x SP4 cm



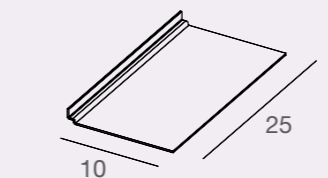
DGME / V
mensola in vetro temperato
shelf in tempered glass
L115 x P40 x SP0,8 cm



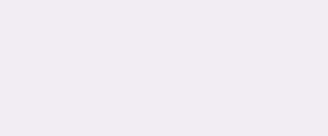
DGME5 / L - N
mensola in nobilitato
shelf in chipboard
L40 x P20 x SP1,8 cm



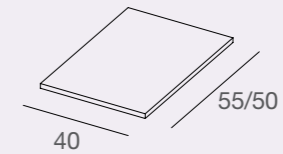
DGME5 / V
mensola in vetro temperato
shelf in tempered glass
L40 x P20 x SP0,8 cm



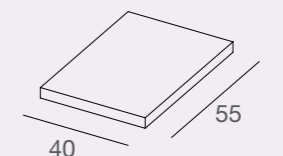
DGME2 / L
mensola trapezio in nobilitato
trapezoid-shaped shelf in chipboard
L115 x P40 x SP1,8 cm



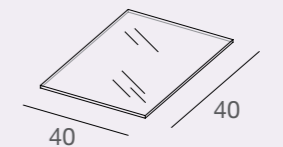
DGMA25
mensola in PMMA trasparente
PMMA transparent acrylic shelf
L25 x P10 cm



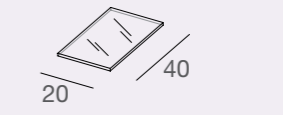
DGMEM / L - N
mensola in nobilitato
shelf in chipboard
L55 x P40 x SP1,8 cm



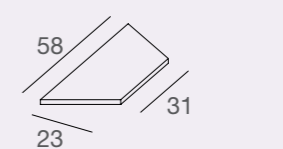
DGMEM2 / L
mensola in tamburato verniciato lucido (bianco/nero)
honeycomb shelf glossy chipboard (white/black)
L55 x P40 x SP4 cm



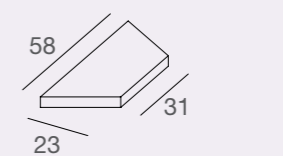
DGMEM / V
mensola in vetro temperato
shelf in tempered glass
L40 x P40 x SP0,8 cm



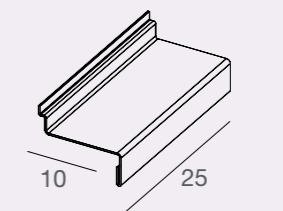
DGMES / V
mensola in vetro temperato
shelf in tempered glass
L40 x P20 x SP0,8 cm



DGMET / L - N
mensola trapezio in nobilitato
trapezoid-shaped shelf in chipboard
L58 x P23 x SP1,8 cm



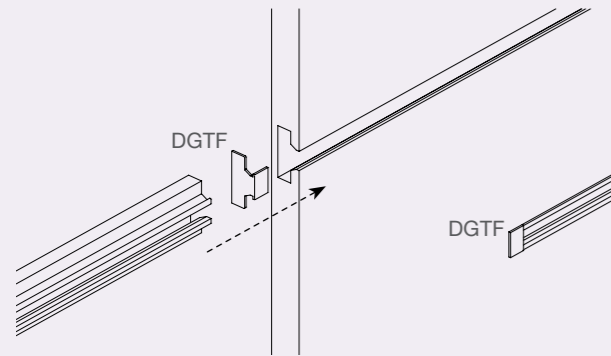
DGMETM2 / L
mensola trapezio in tamburato verniciato lucido (bianco/nero)
light trapezoid-shaped honeycomb shelf in glossy chipboard (white/black)
L58 x P23 x SP4 cm



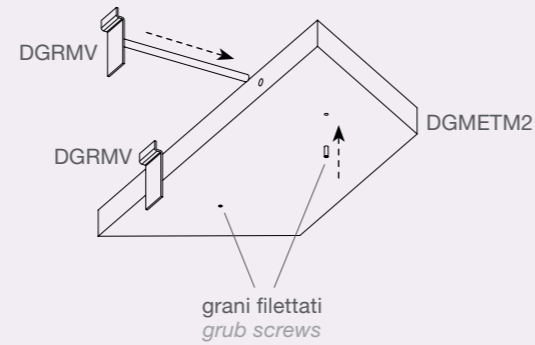
DGMAP
mensola in PMMA trasparente con portaprezzo
PMMA transparent acrylic shelf with ticket holder
L25 x P10 cm

.....
Dettagli accessori dogato
Slat accessories details

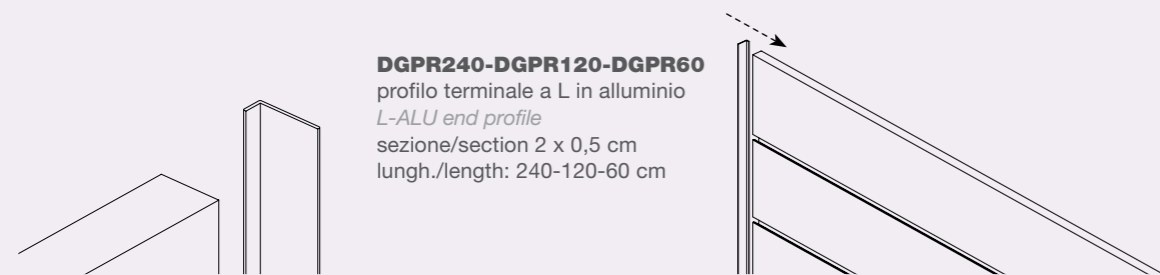
TERMINALE FRESATA (DGTF)
GROOVE END ELEMENT (DGTF)



MONTAGGIO MENSOLE IN TAMBURATO
HONEYCOMB SHELVES ASSEMBLY

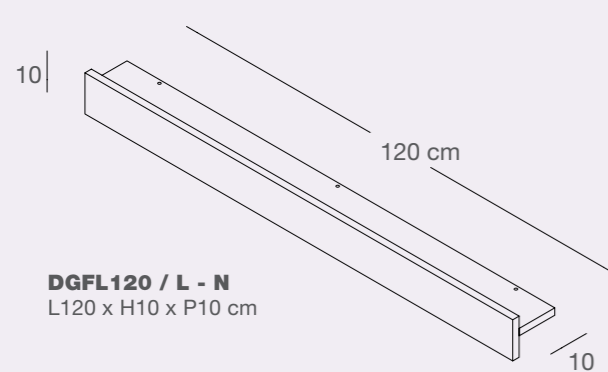


PROFILO TERMINALE PANNELLO PANEL END PROFILE

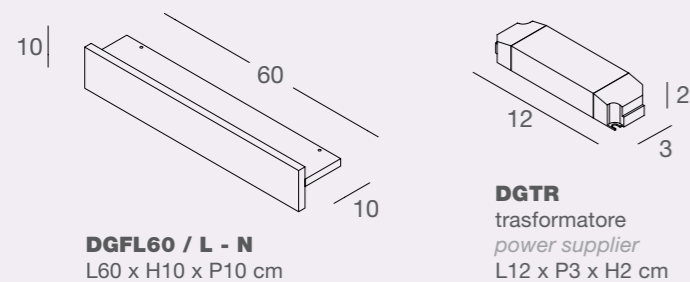


DGPR240-DGPR120-DGPR60
 profilo terminale a L in alluminio
L-ALU end profile
 sezione/section 2 x 0,5 cm
 lungh./length: 240-120-60 cm

.....
Fascia luminosa superiore con strip led
Upper band light with strip led



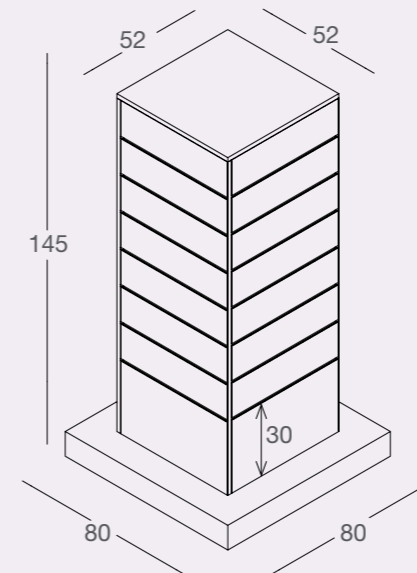
DGFL120 / L - N
 L120 x H10 x P10 cm



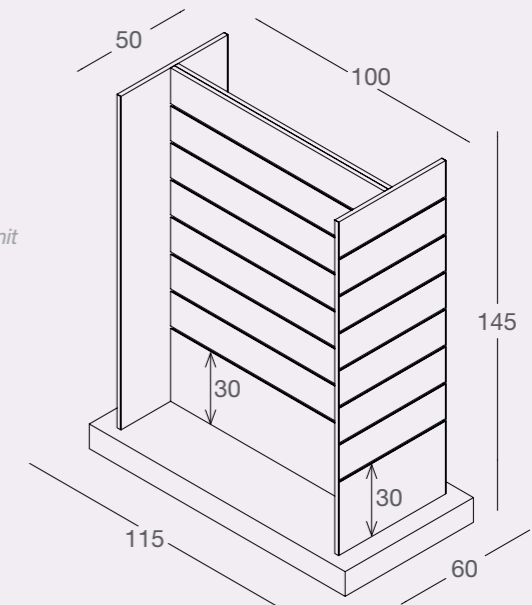
DGFL60 / L - N
 L60 x H10 x P10 cm

DGTR
 trasformatore
 power supplier
 L12 x P3 x H2 cm

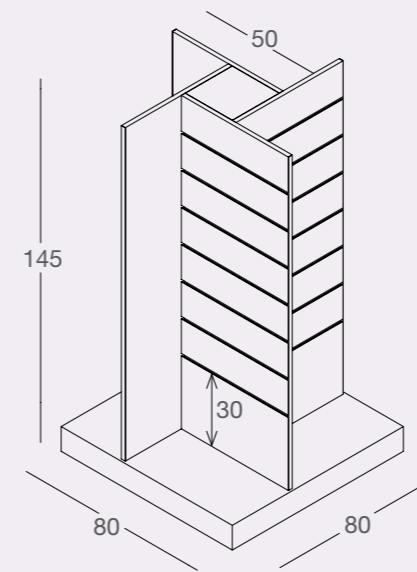
.....
Elementi centro stanza con sistema dogato
Middle units with slat system



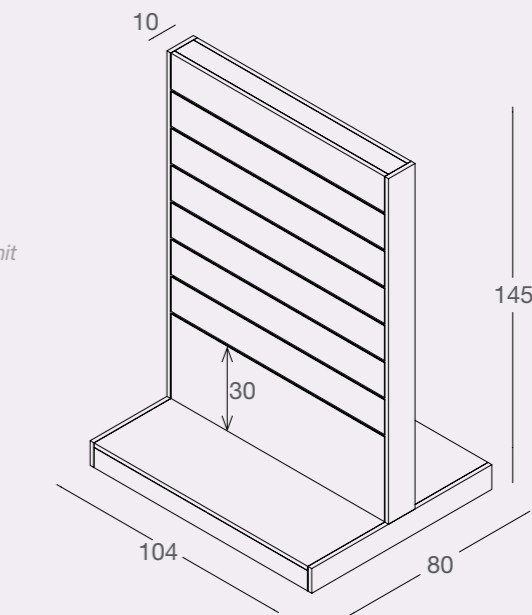
DGGT / L - N
 gondola torre
 in nobilitato
*tower-shaped middle unit
 in chipboard*
 L80 x P80 x H145 cm



DGGH / L - N
 gondola acca
 in nobilitato
*H-shaped middle unit
 in chipboard*
 L115 x P60 x H145 cm



DGGC / L - N
 gondola croce
 in nobilitato
*cross-shaped middle unit
 in chipboard*
 L80 x P80 x H145 cm



DGGD / L - N
 gondola dogata
 in nobilitato
*middle unit
 in chipboard*
 L104 x P80 x H145 cm

CONDIZIONI GENERALI DI VENDITA

Resa merce: FCA (EX WORKS) Zenson di Piave per Incoterms ® 2010.

La merce viaggia sempre a rischio e pericolo del committente.

Contestazioni riguardanti la merce dovranno pervenire entro 7 giorni dalla consegna da parte del Vettore.

Non si accettano resi, se non autorizzati dalla sede. Brugnotto srl si riserva il diritto di apportare modifiche e migliorie costruttive ai propri prodotti senza preavviso, fermo restando le caratteristiche essenziali dei modelli descritti.

Nel listino potrebbero essersi verificati alcuni errori di stampa.

Ci scusiamo in anticipo e comunichiamo che eventuali rettifiche verranno indicate successivamente, tramite l'offerta/conferma d'ordine.

Per contestazioni è competente il foro di Treviso.

IMBALLO

La merce viene spedita solo su pallet.

Per ordini di imponibile inferiori a 500,00 verrà addebitato il costo dell'imballo.

Saranno addebitati inoltre eventuali imballi speciali (tipo casse di legno, protezioni extra, pallet fumigati secondo lo standard ISPM15).

ARTICOLI SU MISURA

Eventuali articoli su misura o variazioni di dimensioni dallo standard saranno soggetti a preventivazione.

SALES TERMS & CONDITIONS

Delivery terms: FCA (EX WORKS) Zenson di Piave as per Incoterms ® 2010.

Delivery of goods is at the buyer's risk.

Any discrepancy related to the goods must be advised not later than 7 days from the delivery date of the goods from the Carrier.

Returns of goods are not accepted without previous written Brugnotto srl's authorization.

Brugnotto srl reserves the right to introduce any manufacturing changes and improvements to its own products without prior notice, being confirmed the basic features of the described products.

The pricelist may contain some printing errors. We apologize in advance for inconvenience and we inform you that eventual amendments will be subsequently indicated in the offer/order confirmation.

These terms of business shall be governed by and in accordance with Treviso law-Court.

PACKAGING

All the goods are shipped on pallets.

For net orders below 500,00 the packaging cost will be charged.

Special packaging requests (wooden box, special protections, fumigated pallet as ISPM15 rules) will be also extra charged.

CUSTOMIZED PRODUCTS

Customized items and/or standard products with special dimensions will be quoted.

CONDITIONS GENERALES DE VENTE

Livraison: FCA (EX WORKS) Zenson di Piave as per Incoterms ® 2010.

Les marchandises voyagent aux risques et périls du destinataires.

Le client doit contrôler la merchandise à la livraison et prendre les réserves nécessaires auprès du transporteur dans 7 jours.

Brugnotto srl se réserve le droit d'apporter des modifications et des améliorations constructives à ses produit sans préavis, en restant les caractéristiques essentielles des produits décrits.

Les Tarifs peuvent contenir quelques erreurs d'impression. Nous nous excusons à l'avance et vous informons que les corrections eventuelles seront indiquées ensuite dans l'offre/confirmation de commande.

Le Tribunal de Treviso sera le seul compétent en cas de litige.

EMBALLAGE

La marchandise est livrée toujours sur Palette.

Pour commandes inférieures à 500,00 net sera chargé le cout de la palette.

Frais supplémentaires pour emballage particulière (casse de bois, protections spéciales, palette fumigées selon les règles ISPM15).

FABRICATION SUR MESURE

Prix à convenir sur demande pour toutes fabrications sur mesure ou articles avec dimensions spéciales.

ALLGEMEINE VERKAUFSBEDINGUNGEN

Lieferbedingungen: FCA (EX WORKS) Zenson di Piave as per Incoterms ® 2010.

Frachtkosten sind zu Lasten des Kunden. Ware reist auf Gefahr des Kunden.

Die Abweichungen der gelieferten Ware müssen innerhalb von 7 Tagen nach Anlieferung der Ware durch den Spediteuren gemeldet werden.

Waren Retouren werden ohne Bestätigung von Brugnotto srl nicht angenommen.

Brugnotto srl behält sich vor, ohne Vorankündigung ihre Produkte zu verändern oder konstruktiv zu verbessern, ohne die wesentlichen Eigenschaften der beschriebenen Modelle zu beeinträchtigen.

Im Preisliste könnten Druckfehler vorhanden sein. Wir bitten im Voraus um Entschuldigung und informieren Sie hiermit, dass eventuelle Berichtigungen im Folgenden in dem Angebot/der Auftragsbestätigung übermittelt werden.

Streitfragen werden vom Gerichtsam von Treviso geregelt.

VERPACKUNG

Die Ware wird immer auf Paletten geliefert.

Für Bestellungen unter 500,00 rein netto werden die Paletten-Kosten belastet.

Zusätzliche Gebühren für Sonderverpackung (Holzkisten, Sonderschützen, ausgeräucherte Paletten laut ISPM15 Vorschriften).

SONDERANFERTIGUNG

Sonderanfertigungen und/oder Artikel mit Sondermassen sind zum veranschlagen.

#online
#social
#followus
#made in Italy



Brugnotto srl
Via Delle Industrie 10
31050 Zenson di Piave (TV) ITALY
Tel. +39 0421 344717 — Fax +39 0421 344226
PIVA 03519930261

www.hiretail.it
info@hiretail.it