



CATALOGO
PRODOTTI

*PRODUCTS
CATALOGUE*

life-blend®



life-blend®	CARATTERISTICHE TECNICHE TECHNICAL DETAILS	04
H.40	CORRIMANO HANDRAIL	06
HL.40	CORRIMANO LIGHT LIGHT HANDRAIL	07
HWS.40	CORRIMANO LEGNO-INOX WOOD AND INOX HANDRAIL	08
BH.140	CORRIMANO PARACOLPI BUMPER HANDRAIL	09
BH.170	CORRIMANO PARACOLPI BUMPER HANDRAIL	10
B.110	PARACOLPI BUMPER GUARDS	11
B.125	PARACOLPI BUMPER GUARDS	12
B.200	PARACOLPI BUMPER GUARDS	13
P.200	PARACOLPI RETTANGOLARE RECTANGULAR BUMPER GUARDS	14
P.200L	PARACOLPI RETTANGOLARE RECTANGULAR BUMPER GUARDS	15
HC.250	PARACOLPI PESANTE HEAVY CRASHRAIL	16
CG.55	PARASPIGOLI CORNER GUARDS	17
CG.75	PARASPIGOLI CORNER GUARDS	18
CGL	PARASPIGOLI LIGHT LIGHT CORNER GUARDS	19
SK.100	ZOCCOLINO SKIRTING	20
SH	PIASTRE E FASCE SHEETS AND STRIPES	21
DH	PROTEZIONE AREA MANIGLIA HANDLES PROTECT	22
DC	RIVESTIMENTO PORTE DOOR COVERING	23
	FOTOGRAFIE PICTURES	24
	COLORI COLOURS	26

REAZIONE AL FUOCO **B-s1, d0**

Life-blend® raggiunge la classe europea "B-s1, d0" certificata secondo le procedure standard europee EN ISO 11925-2:2002 e EN 13823:2002.

FUMI NON TOSSICI

Life-blend® è progettato per evitare l'emissione di fumi tossici, non contiene PVC e non utilizza alogeni, bromo, cloro e ftalati.

AUTOESTINGUENTE

Life-blend® è un materiale certificato autoestinguento, non contiene ritardanti di fiamma alogenati o bromurati.

CERTIFICATO ANTIBATTERICO

L'efficacia antibatterica dei prodotti della linea Life-blend® è certificata da Sanitized, con un risultato di riduzione della carica batterica pari a 99,68%. Ogni componente della gamma Life-blend®, profili estrusi, mensole, terminali e raccordi, è adatto all'uso in campo medicale.

ECOLOGICO E RICICLABILE

Life-blend® è totalmente riciclabile e gli scarti di lavorazione possono essere direttamente riutilizzati in produzione.

RESISTENTE AGLI AGENTI CHIMICI

Life-blend® garantisce un alto livello di resistenza agli attacchi di molti agenti chimici.

RESISTENTE AI RAGGI UV

Life-blend® è stabilizzato e altamente resistente ai raggi UV e all'invecchiamento.

TESTATO PER FORTI IMPATTI

I prodotti della linea life-blend® sono progettati per resistere ad urti, scalfitture ed abrasioni.

FACILE PULIZIA

Life-blend® non è poroso, è un materiale lavabile e di facile pulizia.

EUROPEAN FIRE RATING B-s1, d0

Life-blend® fire rating Euroclass “B-s1, d0” is certified in accordance to European standard procedure given by the references EN ISO 11925-2:2002 and EN 13823:2002.

NON TOXIC FUMES

Life-blend® is specifically designed in order to avoid the emission of toxic fumes, it is PVC-free and does not contain halogens, bromine, chlorine and phthalates.

FIRE RETARDANT

Life-blend® is a tested flame-retardant material and does not contain brominated or halogenated retardants.

ANTIMICROBIAL CERTIFIED

Life-blend® antimicrobial performance is certified by Sanitized, with a result in reduction of bacteriostatic charge of 99,68%. Every piece of Life-blend® range, such as extruded profiles, brackets, endcaps and corners is suitable for medical purpose.

ECO-FRIENDLY AND RECYCLABLE

Life-blend® is completely recyclable, and any scrap can be reused.

CHEMICALS RESISTANT

Life-blend® offers a high level of chemical resistance to many types of chemical agents.

UV RESISTANT

Life-blend® material is stable and highly resistant to UV and long lasting.

HIGH-IMPACT TESTED

Life-blend® is designed to withstand impacts, scratches and gouges.

EASY CLEAN

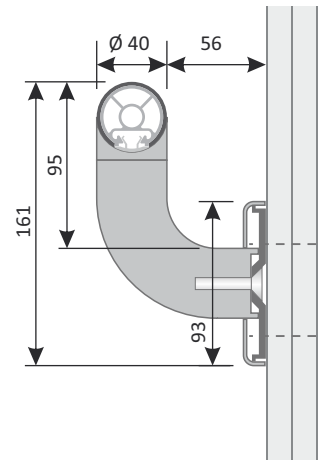
Life-blend® is non-porous and easily cleaned.

H.40

CORRIMANO HANDRAIL

Corrimano H.40 in Life-blend® con anima in alluminio, con impugnatura diametro 40 mm, con supporti a parete tubolari, completo di snodi regolabili per la posa su scale, non tossico, antibatterico, con forte tenuta anche su doppio cartongesso.

H.40 handrail in Life-blend® material with aluminium profile, handle-grip 40 mm diameter, with tubular wall brackets, complete of adjustable joints for stairs, non-toxic, antibacterial with a strong grip even on double sheet drywall.



Certificazioni Life-blend®

- ✓ Classificazione di reazione al fuoco: B-s1, d0
- ✓ Certificazione antibatterica per uso medicale

Life-blend® certifications:

- ✓ Reaction to fire classification: B-s1, d0
- ✓ Antibacterial certification for medical purposes

VOCE DI CAPITOLATO

Corrimano H.40

Fornitura e posa in opera di corrimano di nuova concezione, non tossico, antibatterico, con diametro non inferiore a 40 mm, con forte tenuta anche su doppio cartongesso.

Costituito da:

- Un profilo tubolare Ø 40 mm, antiurto in materiale plastico di nuova concezione LIFE-BLEND®, con certificazione europea EN 13823 ed EN ISO 11925-2 "B-s1, d0" e certificazione antibatterica per uso medicale, dello spessore di 2 mm.
- Con finitura liscia per una perfetta protezione igienico-sanitaria.
- Colorato in pasta, non deve contenere cadmio e metalli pesanti, cloro, ftalati, bromuro, alogeni e antimonio.
- Il tutto montato a scatto su un'anima continua portante strutturale in alluminio estruso ad alta rigidità, per una perfetta impugnatura.
- Fissato alla parete con apposite mensole autocentranti e terminali con piattello, realizzati con lo stesso materiale LIFE-BLEND®, con tre fori per una robusta tenuta su qualsiasi parete anche su doppio cartongesso e con una distanza dalla parete di 56 mm per una perfetta prensibilità.
- Completo di angolari interni/esterni di chiusura autocentranti, fissati ad incastro nel supporto per una perfetta aderenza alla copertura stessa, prodotti con lo stesso materiale LIFE-BLEND®.

Certificazioni:

- EN 13823 ed EN ISO 11925-2 "B-s1, d0".
- Certificazione antibatterica per uso medicale.

ITEM SPECIFICATIONS

H.40 handrail

Supply and installation of a newly developed, non-toxic, antibacterial 40 mm diameter handrail, with a strong grip even on double sheet drywall.

Composed of:

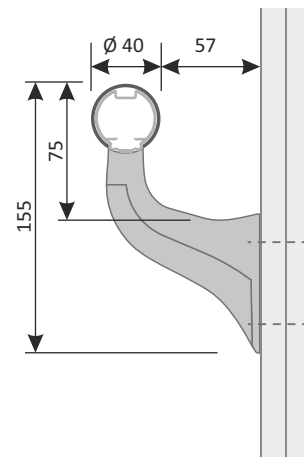
- A tubular profile with a 40 mm of diameter, shock-resistant plastic design of new concept LIFE-BLEND® Certified European EN 13823 and EN ISO 11925-2 "B-s1, d0" antibacterial certification for medical purpose, with a thickness of 2 mm.
- With a smooth finish for a perfect hygienic-sanitary protection.
- Plastic pigments not containing cadmium or heavy metals, chlorine, phthalates, bromide, halogens or antimony, are amalgamated with the plastic substance.
- Everything is snap on mounted onto an extruded seamless aluminum profile with high structural rigidity for a perfect grip.
- Mounted on the wall using special brackets and disk brackets endcaps, manufactured with the same LIFE-BLEND® material, with three self-centering holes for a strong grip on any wall even on a double sheet drywall and has a distance of 56 mm from the wall for a perfect hand-grip.
- Complete with internal and/or external dovetailed self-centering corners, inserted into the support for a perfect fit with the cover, manufactured with the same LIFE-BLEND® material.

Certifications:

- European Certification EN 13823 and EN ISO 11925-2 "B-s1, d0".
- Antibacterial certification for medical purpose.

Corrimano light HL.40 in Life-blend® con anima in alluminio, con impugnatura diametro 40 mm, con supporti a parete sagomati, completo di snodi regolabili per la posa su scale, non tossico, antibatterico, con forte tenuta anche su doppio cartongesso.

HL.40 light handrail in Life-blend® material with aluminium profile, handle-grip 40 mm diameter, with shaped wall brackets, complete of adjustable joints for stairs, non-toxic, antibacterial with a strong grip even on double sheet drywall.



Certificazioni Life-blend®

- ✓ Classificazione di reazione al fuoco: B-s1, d0
- ✓ Certificazione antibatterica per uso medicale

Life-blend® certifications:

- ✓ Reaction to fire classification: B-s1, d0
- ✓ Antibacterial certification for medical purposes

VOCE DI CAPITOLATO

Corrimano HL.40

Fornitura e posa in opera di corrimano di nuova concezione, non tossico, antibatterico, con diametro non inferiore a 40 mm, con forte tenuta anche su doppio cartongesso.

Costituito da:

- Un profilo tubolare Ø 40 mm, antiurto in materiale plastico di nuova concezione LIFE-BLEND®, con certificazione europea EN 13823 ed EN ISO 11925-2 "B-s1, d0" e certificazione antibatterica per uso medicale, dello spessore di 2 mm.
- Con finitura liscia per una perfetta protezione igienico-sanitaria.
- Colorato in pasta, non deve contenere cadmio e metalli pesanti, cloro, ftalati, bromuro, alogeni e antimonio.
- Il tutto montato a scatto su un'anima continua portante strutturale in alluminio estruso ad alta rigidità, per una perfetta impugnatura.
- Fissato alla parete con apposite mensole autocentranti, realizzate con lo stesso materiale LIFE-BLEND®, con due fori distanti tra loro oltre 38 mm per una robusta tenuta su qualsiasi parete anche su doppio cartongesso e con una distanza dalla parete di 57 mm per una perfetta prensibilità.
- Completo di terminali e angolari interni/esterni di chiusura autocentranti, fissati ad incastro nel supporto per una perfetta aderenza alla copertura stessa, prodotti con lo stesso materiale LIFE-BLEND®.

Certificazioni:

- EN 13823 ed EN ISO 11925-2 "B-s1, d0".
- Certificazione antibatterica per uso medicale.

ITEM SPECIFICATIONS

HL.40 handrail

Supply and installation of a newly developed, non-toxic, antibacterial 40 mm diameter handrail, with a strong grip even on double sheet drywall.

Composed of:

- A tubular profile with a 40 mm of diameter, shock-resistant plastic design of new concept LIFE-BLEND® Certified European EN 13823 and EN ISO 11925-2 "B-s1, d0" antibacterial certification for medical purpose, with a thickness of 2 mm.
- With a smooth finish for a perfect hygienic-sanitary protection.
- Plastic pigments not containing cadmium or heavy metals, chlorine, phthalates, bromide, halogens or antimony, are amalgamated with the plastic substance.
- Everything is snap on mounted onto an extruded seamless aluminum profile with high structural rigidity for a perfect grip.
- Mounted on the wall using special brackets, manufactured with the same LIFE-BLEND® material, with two self-centering holes over 38 mm distant from each other for a strong grip on any wall even on a double sheet drywall and has a distance of 57 mm from the wall for a perfect hand-grip.
- Complete with endcaps and internal and/or external dovetailed, self-centering corners, inserted into the support for a perfect fit with the cover, manufactured with the same LIFE-BLEND® material.

Certifications:

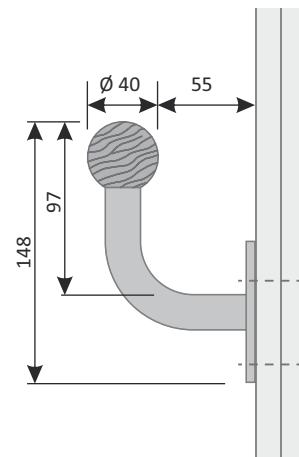
- European Certification EN 13823 and EN ISO 11925-2 "B-s1, d0".
- Antibacterial certification for medical purpose.

HWS.40

CORRIMANO LEGNO-INOX WOOD AND INOX HANDRAIL

Corrimano legno e inox HWS.40, in legno di frassino verniciato con impugnatura diametro 40 mm, completo di terminali, curve e mensole a tenuta verticale realizzati in acciaio inox spazzolato.

Wood and stainless steel handrail HWS.40, painted ash timber, handle-grip 40 mm diameter, complete of stainless steel endcaps and brackets, having a strong grip even on double sheet drywall.



VOCE DI CAPITOLATO

Corrimano legno e inox HWS.40

Fornitura e posa in opera di corrimano in legno di frassino verniciato di diametro non inferiore a 40 mm, completo di terminali, curve e mensole a tenuta verticale realizzati in acciaio inox spazzolato.

Costituito da:

- Una barra in frassino verniciato, con diametro 40 mm.
- Fissato al muro con speciali mensole a tre fori autocentranti, distanti uno dall'altro più di 52 mm per una perfetta tenuta su qualsiasi parete, anche su doppio cartongesso, realizzate in acciaio inox spazzolato, con una distanza dalla parete di 55 mm per una perfetta prensibilità.
- La mensola è dotata di coperchietto copri viti magnetico per una migliore finitura estetica.
- Completo di terminali e/o angolari interni/esterni di chiusura in acciaio inox spazzolato, fissati al supporto per una perfetta aderenza alla barra in legno.

ITEM SPECIFICATIONS

HWS.40 wood & stainless steel handrail

Supply and installation of a 40 mm diameter ash timber handrail, with stainless steel endcaps and brackets, having a strong grip even on double sheet drywall.

Composed of:

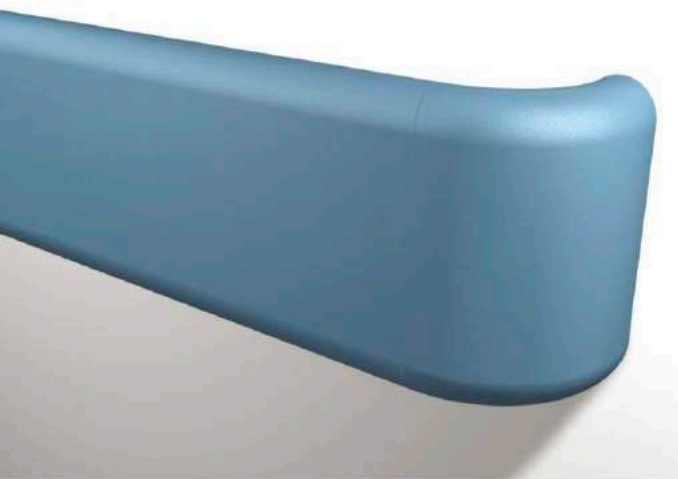
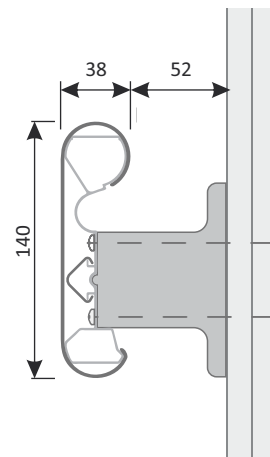
- A painted 40 mm diameter ash timber handrail.
- Mounted on the wall using special stainless steel brackets with three self-centering holes, over 52 mm distant from each other for a strong grip on any wall, even on a double sheet drywall, and distant 55 mm from the wall for a perfect hand-grip.
- The bracket wall support is given with a magnetic stainless steel covering plate for a better aesthetic finishing.
- Complete with stainless steel endcaps and stainless steel internal and/or external dovetailed, self-centering corners, inserted into the support for a perfect fit with the timber (handrail).

BH.140

CORRIMANO PARACOLPI BUMPERS HANDRAIL

Corrimano paracolpi BH.140 in Life-blend® con anima in alluminio, non tossico, antibatterico, ad assorbimento elastico d'urto, con altezza 140 mm.

Bumpers handrail BH.140 in Life-blend® material with aluminium profile, non toxic, antibacterial, elastic shock-absorbing, height 140 mm.



Certificazioni Life-blend®

- ✓ Classificazione di reazione al fuoco: B-s1, d0
- ✓ Certificazione antibatterica per uso medicale

Life-blend® certifications:

- ✓ Reaction to fire classification: B-s1, d0
- ✓ Antibacterial certification for medical purposes

VOCE DI CAPITOLATO

Corrimano paracolpi BH.140

Fornitura e posa in opera di corrimano paracolpi di nuova concezione, non tossico, antibatterico, ad assorbimento elastico d'urto, con altezza non inferiore a 140 mm.

Costituito da:

- Un profilo antiurto h 140 mm in materiale plastico di nuova concezione LIFE-BLEND®, con certificazione europea EN 13823 ed EN ISO 11925-2 "B-s1, d0" e certificazione antibatterica per uso medicale, dello spessore di 2 mm.
- Con goffatura fine per una perfetta protezione igienico-sanitaria.
- Colorato in pasta, non deve contenere cadmio e metalli pesanti, cloro, ftalati, bromuro, alogeni e antimonio.
- Il tutto montato a scatto su un'anima continua portante strutturale in alluminio estruso ad alta rigidità, per una perfetta impugnatura.
- Fissato alla parete con apposite mensole autocentranti con doppio foro disassato, distanti fra loro oltre 63 mm per una robusta tenuta su qualsiasi parete, anche su doppio cartongesso, dello stesso materiale LIFE-BLEND® e con una distanza dal muro di 52 mm per una perfetta prensibilità.
- Completo di terminali e angolari sia interni che esterni di chiusura autocentranti, fissati ad incastro nel supporto per una perfetta aderenza alla copertura stessa, prodotti con lo stesso materiale LIFE-BLEND®.

Certificazioni:

- EN 13823 ed EN ISO 11925-2 "B-s1, d0".
- Certificazione antibatterica per uso medicale.

ITEM SPECIFICATIONS

BH.140 bumpers handrail

Supply and installation of a newly developed, non-toxic, antibacterial, 140 mm high elastic shock-absorbing bumpers handrail.

Composed of:

- Newly developed, shock-resistant LIFE-BLEND® plastic profile 140 mm high. Certified European EN 13823 and EN ISO 11925-2 "B-s1, d0" antibacterial certification for medical purposes, with a thickness of 2 mm.
- With fine embossing for a perfect sanitary protection.
- Plastic pigments not containing cadmium or heavy metals, chlorine, phthalates, bromide, halogens or antimony, are amalgamated with the plastic substance.
- Everything is snap on mounted onto an extruded seamless aluminum profile with high structural rigidity for a perfect hand-grip.
- Mounted on the wall using special brackets with a pair of self-centering offset holes, over 63 mm distant from each other for a strong grip on any wall, even on a double sheet drywall, made of the same LIFE-BLEND® material and distant 52 mm from the wall for a perfect hand-grip.
- Complete with end caps, internal or external dovetailed, self-centering corners, inserted into the support for a perfect fit with the cover, produced with the same LIFE-BLEND® material.

Certifications:

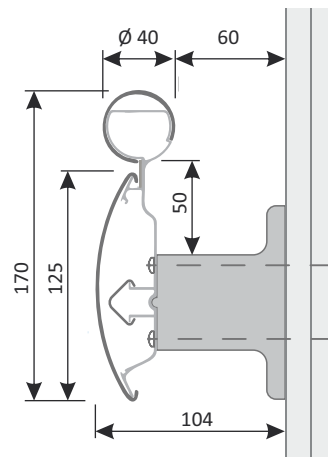
- European Certification EN 13823 and EN ISO 11925-2 "B-s1, d0".
- Antibacterial certification for medical purposes.

BH.170

CORRIMANO PARACOLPI BUMPERS HANDRAIL

Corrimano paracolpi BH.170 in Life-blend® con anima in alluminio, non tossico, antibatterico, ad assorbimento elastico d'urto, con altezza 170 mm.

Bumpers handrail BH.170 in Life-blend® material with aluminium profile, non toxic, antibacterial, elastic shock-absorbing, height 170 mm.



Certificazioni Life-blend®

- ✓ Classificazione di reazione al fuoco: B-s1, d0
- ✓ Certificazione antibatterica per uso medicale

Life-blend® certifications:

- ✓ Reaction to fire classification: B-s1, d0
- ✓ Antibacterial certification for medical purposes

VOCE DI CAPITOLATO

Corrimano paracolpi BH.170

Fornitura e posa in opera di corrimano paracolpi di nuova concezione, non tossico, antibatterico, ad assorbimento elastico d'urto, con altezza non inferiore a 170 mm.

Costituito da:

- Un profilo tubolare $\varnothing 40$ mm e un profilo ellittico antiurto h 125 mm in materiale plastico di nuova concezione LIFE-BLEND®, con certificazione europea EN 13823 ed EN ISO 11925-2 "B-s1, d0" e certificazione antibatterica per uso medicale, dello spessore di 2 mm.
- Un inserto colorato di collegamento fra il corrimano e il paracolpi, realizzato nello stesso in materiale plastico di nuova concezione LIFE-BLEND®, dello spessore di 1,5 mm.
- Con finitura liscia sul corrimano e con goffratura fine sul paracolpi per una perfetta protezione igienico-sanitaria.
- Colorato in pasta, non deve contenere cadmio e metalli pesanti, cloro, ftalati, bromuro, alogeni e antimonio.
- Il tutto montato a scatto su un'anima continua portante strutturale in alluminio estruso ad alta rigidità, per una perfetta impugnatura.
- Fissato alla parete con apposite mensole autocentranti con doppio foro disassato, distanti fra loro oltre 63 mm per una robusta tenuta su qualsiasi parete, anche su doppio cartongesso, dello stesso materiale LIFE-BLEND®, e con una distanza dal muro di 60 mm per una perfetta prensibilità.
- Completo di terminali e angolari esterni di chiusura autocentranti, fissati ad incastro nel supporto per una perfetta aderenza alla copertura stessa, prodotti con lo stesso materiale LIFE-BLEND®.

Certificazioni:

- EN 13823 ed EN ISO 11925-2 "B-s1, d0".
- Certificazione antibatterica per uso medicale.

ITEM SPECIFICATIONS

BH.170 bumpers handrail

Supply and installation of a newly developed, non-toxic, antibacterial, 170 mm high elastic shock-absorbing bumpers handrail.

Composed of:

- A tubular 40 mm profile with a diameter and an elliptical 125 mm wide profile with a newly developed shock-resistant LIFE-BLEND® plastic design. Certified European EN 13823 and EN ISO 11925-2 "B-s1, d0" antibacterial certification for medical purposes, with a thickness of 2 mm.
- A coloured insert link with a 1,5 mm of thickness between the handrail and the bumper of the same newly developed shock-resistant LIFE-BLEND® plastic material.
- With a smooth finishing on the handrail and fine embossing on the bumper for a perfect hygienic-sanitary protection.
- Plastic pigments not containing cadmium or heavy metals, chlorine, phthalates, bromide, halogens or antimony, are amalgamated with the plastic substance.
- Everything is snap on mounted onto an extruded seamless aluminum profile with high structural rigidity for a perfect hand-grip.
- Mounted on the wall using special brackets with a pair of self-centering offset holes, over 63 mm distant from each other for a strong grip on any wall, even on a double sheet drywall, made of the same LIFE-BLEND® material and distant 60 mm from the wall for a perfect hand-grip.
- Complete with end caps and external dovetailed, self-centering corners, inserted into the support for a perfect fit with the cover, produced with the same LIFE-BLEND® material.

Certifications:

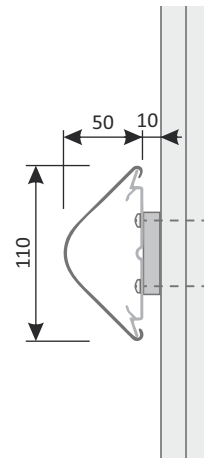
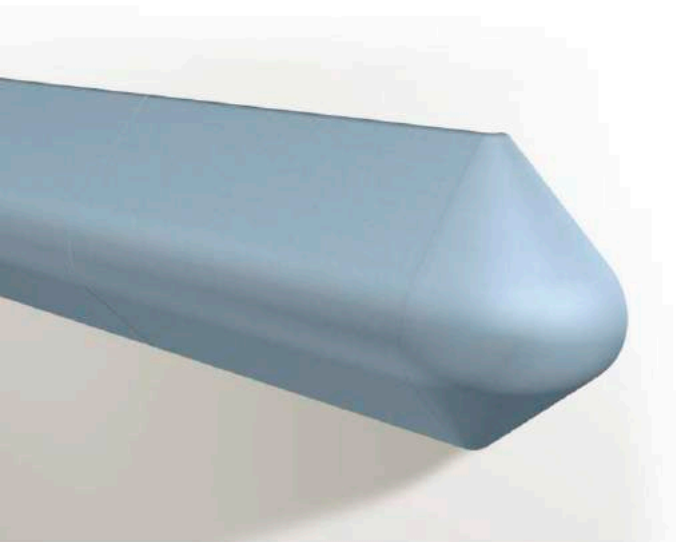
- European Certification EN 13823 and EN ISO 11925-2 "B-s1, d0".
- Antibacterial certification for medical purposes.

B.110

PARACOLPI BUMPER GUARDS

Paracolpi B.110 triangolare in Life-blend® con struttura in alluminio, non tossico, antibatterico, ad assorbimento elastico d'urto, con altezza 110 mm.

Triangular bumper guards B.110 in Life-blend® material with aluminium profiles, non toxic, antibacterial, high elastic shock-absorbing, height 110 mm.



Certificazioni Life-blend®

- ✓ Classificazione di reazione al fuoco: B-s1, d0
- ✓ Certificazione antibatterica per uso medicale

Life-blend® certifications:

- ✓ Reaction to fire classification: B-s1, d0
- ✓ Antibacterial certification for medical purposes

VOCE DI CAPITOLATO

Paracolpi B.110

Fornitura e posa in opera di paracolpi ad assorbimento elastico d'urto, di nuova concezione, non tossico, antibatterico, con altezza non inferiore a 110 mm.

Costituito da:

- Un profilo antiurto h 110 mm in materiale plastico di nuova concezione LIFE-BLEND®, con certificazione europea EN 13823 ed EN ISO 11925-2 "B-s1, d0" e certificazione antibatterica per uso medicale, dello spessore di 2 mm.
- Con goffratura fine per una perfetta protezione igienico-sanitaria.
- Colorato in pasta, non deve contenere cadmio e metalli pesanti, cloro, ftalati, bromuro, alogeni e antimonio.
- Il tutto montato a scatto su un'anima continua portante strutturale in alluminio estruso ad alta rigidità.
- Fissato alla parete con appositi tasselli per una perfetta tenuta anche su pareti con doppio cartongesso.
- Completo di terminali di chiusura autocentranti, fissati ad incastro nel supporto per una perfetta aderenza alla copertura stessa, prodotti con lo stesso materiale innovativo LIFE-BLEND®.

Certificazioni:

- EN 13823 ed EN ISO 11925-2 "B-s1, d0".
- Certificazione antibatterica per uso medicale.

ITEM SPECIFICATIONS

B.110 bumper guards

Supply and installation of elliptical, newly developed, non-toxic, antibacterial, 110 mm high elastic shock-absorbing bumper guards.

Composed of:

- A 110 mm height, shock-resistant, newly developed LIFE-BLEND® plastic profile. Certified European EN 13823 and EN ISO 11925-2 "B-s1, d0" antibacterial certification for medical purposes, with a thickness of 2 mm.
- With fine embossing for a perfect sanitary protection.
- Pre-coloured plastic material, does not contain cadmium or heavy metals, chlorine, phthalates, bromide, halogens or antimony, and is amalgamated into the mass of the material.
- Everything is snap on mounted onto an extruded aluminum profile with high structural rigidity and seamless for a perfect grip.
- Mounted on the wall with anchor bolts for a perfect seal even with double sheet drywall.
- Complete with end caps external dovetailed, self-centering corners, inserted into the support for a perfect fit with the cover, produced with the same LIFE-BLEND® material.

Certifications:

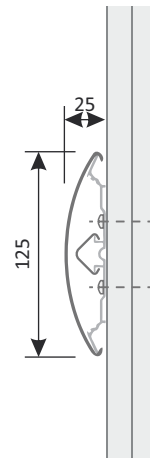
- European Certification EN 13823 and EN ISO 11925-2 "B-s1, d0".
- Antibacterial certification for medical purposes.

B.125

PARACOLPI BUMPER GUARDS

Paracolpi B.125 ellittico in Life-blend® con struttura in alluminio, non tossico, antibatterico, ad assorbimento elastico d'urto, con altezza 125 mm.

Elliptic bumper guards B.125 in Life-blend® material with aluminium profiles, non toxic, antibacterial, high elastic shock-absorbing, height 125 mm.



Certificazioni Life-blend®

- ✓ Classificazione di reazione al fuoco: B-s1, d0
- ✓ Certificazione antibatterica per uso medicale

Life-blend® certifications:

- ✓ Reaction to fire classification: B-s1, d0
- ✓ Antibacterial certification for medical purposes

VOCE DI CAPITOLATO

Paracolpi B.125

Fornitura e posa in opera di paracolpi ellittico ad assorbimento elastico d'urto, di nuova concezione, non tossico, antibatterico, con altezza non inferiore a 125 mm.

Costituito da:

- Un profilo ellittico antiurto h 125 mm in materiale plastico di nuova concezione LIFE-BLEND®, con certificazione europea EN 13823 ed EN ISO 11925-2 "B-s1, d0" e certificazione antibatterica per uso medicale, dello spessore di 2 mm.
- Con goffratura fine per una perfetta protezione igienico-sanitaria.
- Colorato in pasta, non deve contenere cadmio e metalli pesanti, cloro, ftalati, bromuro, alogeni e antimonio.
- Il tutto montato a scatto su un'anima continua portante strutturale in alluminio estruso ad alta rigidità.
- Fissato alla parete con appositi tasselli per una perfetta tenuta anche su pareti con doppio cartongesso.
- Completo di terminali di chiusura e/o angolari esterni autocentranti, fissati ad incastro nel supporto per una perfetta aderenza alla copertura stessa, prodotti con lo stesso materiale innovativo LIFE-BLEND®.

Certificazioni:

- EN 13823 ed EN ISO 11925-2 "B-s1, d0".
- Certificazione antibatterica per uso medicale.

ITEM SPECIFICATIONS

B.125 bumper guards

Supply and installation of elliptical, newly developed, non-toxic, antibacterial, 125 mm high elastic shock-absorbing bumper guards.

Composed of:

- An elliptical 125 mm height, shock-resistant, newly developed LIFE-BLEND® plastic profile. Certified European EN 13823 and EN ISO 11925-2 "B-s1, d0" antibacterial certification for medical purposes, with a thickness of 2 mm.
- With fine embossing for a perfect sanitary protection.
- Plastic pigments not containing cadmium or heavy metals, chlorine, phthalates, bromide, halogens or antimony, are amalgamated with the plastic substance.
- Everything is snap on mounted onto an extruded seamless aluminum profile with high structural rigidity for a perfect grip.
- Mounted on the wall with anchor bolts for a perfect seal even with double sheet drywall.
- Complete with end caps and/or external self-centering corners, inserted into the support for a perfect fit with the cover, produced with the same LIFE-BLEND® material.

Certifications:

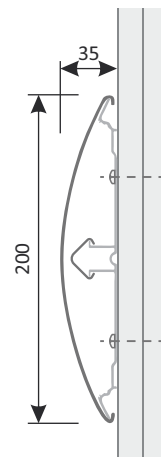
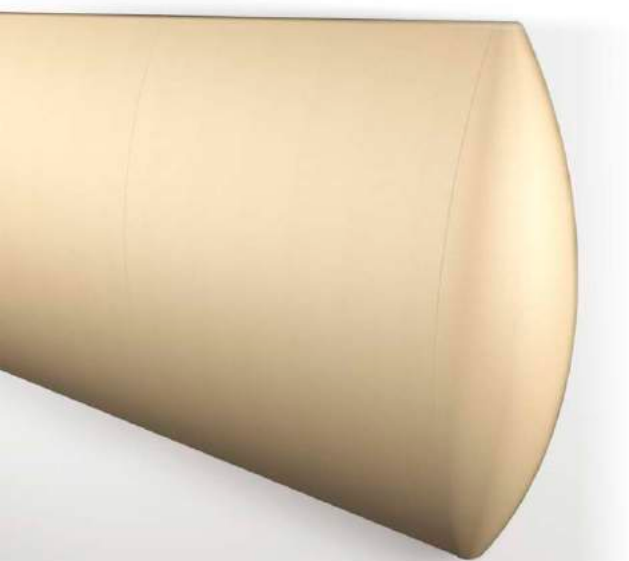
- European Certification EN 13823 and EN ISO 11925-2 "B-s1, d0".
- Antibacterial certification for medical purposes.

B.200

PARACOLPI BUMPER GUARDS

Paracolpi B.200 ellittico in Life-blend® con struttura in alluminio, non tossico, antibatterico, ad assorbimento elastico d'urto, con altezza 200 mm.

Elliptic bumper guards B.200 in Life-blend® material with aluminium profiles, non toxic, antibacterial, high elastic shock-absorbing, height 200 mm.



Certificazioni Life-blend®

- ✓ Classificazione di reazione al fuoco: B-s1, d0
- ✓ Certificazione antibatterica per uso medicale

Life-blend® certifications:

- ✓ Reaction to fire classification: B-s1, d0
- ✓ Antibacterial certification for medical purposes

VOCE DI CAPITOLATO

Paracolpi B.200

Fornitura e posa in opera di paracolpi ellittico ad assorbimento elastico d'urto, di nuova concezione, non tossico, antibatterico, con altezza non inferiore a 200 mm.

Costituito da:

- Un profilo ellittico antiurto h 200 mm in materiale plastico di nuova concezione LIFE-BLEND®, con certificazione europea EN 13823 ed EN ISO 11925-2 "B-s1, d0" e certificazione antibatterica per uso medicale, dello spessore di 2 mm.
- Con goffatura fine per una perfetta protezione igienico-sanitaria.
- Colorato in pasta, non deve contenere cadmio e metalli pesanti, cloro, ftalati, bromuro, alogeni e antimonio.
- Il tutto montato a scatto su un'anima continua portante strutturale in alluminio estruso ad alta rigidità.
- Fissato alla parete con appositi tasselli per una perfetta tenuta anche su pareti con doppio cartongesso.
- Completo di terminali di chiusura e/o angolari esterni autocentranti, fissati ad incastro nel supporto per una perfetta aderenza alla copertura stessa, prodotti con lo stesso materiale innovativo LIFE-BLEND®.

Certificazioni:

- EN 13823 ed EN ISO 11925-2 "B-s1, d0".
- Certificazione antibatterica per uso medicale.

ITEM SPECIFICATIONS

B.200 bumper guards

Supply and installation of elliptical, newly developed, non-toxic, antibacterial, 200 mm high elastic shock-absorbing bumper guards.

Composed of:

- An elliptical 200 mm height, shock-resistant, newly developed LIFE-BLEND® plastic profile. Certified European EN 13823 and EN ISO 11925-2 "B-s1, d0" antibacterial certification for medical purposes, with a thickness of 2 mm.
- With fine embossing for a perfect sanitary protection.
- Plastic pigments not containing cadmium or heavy metals, chlorine, phthalates, bromide, halogens or antimony, are amalgamated with the plastic substance.
- Everything is snap on mounted onto an extruded seamless aluminum profile with high structural rigidity for a perfect grip.
- Mounted on the wall with anchor bolts for a perfect seal even with double sheet drywall.
- Complete with end caps and/or external self-centering corners, inserted into the support for a perfect fit with the cover, produced with the same LIFE-BLEND® material.

Certifications:

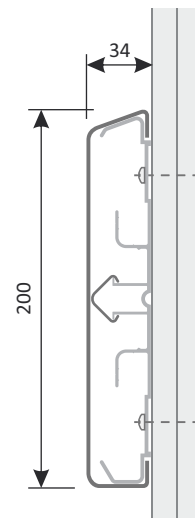
- European Certification EN 13823 and EN ISO 11925-2 "B-s1, d0".
- Antibacterial certification for medical purposes.

P.200

PARACOLPI RETTANGOLARE RECTANGULAR BUMPER GUARDS

Paracolpi P.200 rettangolare in Life-blend® con struttura in alluminio, non tossico, antibatterico, ad assorbimento elastico d'urto, con altezza 200 mm.

Rectangular bumper guards B.200 in Life-blend® material with aluminium profiles, non toxic, antibacterial, high elastic shock-absorbing, height 200 mm.



Certificazioni Life-blend®

- ✓ Classificazione di reazione al fuoco: B-s1, d0
- ✓ Certificazione antibatterica per uso medicale

Life-blend® certifications:

- ✓ Reaction to fire classification: B-s1, d0
- ✓ Antibacterial certification for medical purposes

VOCE DI CAPITOLATO

Paracolpi P.200

Fornitura e posa in opera di paracolpi rettangolare ad assorbimento elastico d'urto, di nuova concezione, non tossico, antibatterico, con altezza non inferiore a 200 mm.

Costituito da:

- Un profilo rettangolare antiurto h 200 mm in materiale plastico di nuova concezione LIFE-BLEND®, con certificazione europea EN 13823 ed EN ISO 11925-2 "B-s1, d0" e certificazione antibatterica per uso medicale, dello spessore di 2 mm.
- Con goffratura fine per una perfetta protezione igienico-sanitaria.
- Colorato in pasta, non deve contenere cadmio e metalli pesanti, cloro, ftalati, bromuro, alogeni e antimonio.
- Il tutto montato a scatto su un'anima continua portante strutturale in alluminio estruso ad alta rigidità.
- Fissato alla parete con appositi tasselli per una perfetta tenuta anche su pareti con doppio cartongesso.
- Completo di terminali e angolari sia interni che esterni di chiusura autocentranti, fissati ad incastro nel supporto per una perfetta aderenza alla copertura stessa, prodotti con lo stesso materiale LIFE-BLEND®.

Certificazioni:

- EN 13823 ed EN ISO 11925-2 "B-s1, d0".
- Certificazione antibatterica per uso medicale.

ITEM SPECIFICATIONS

P.200 bumper guards

Supply and installation of heavy, newly developed, rectangular, non-toxic, antibacterial, 200 mm high elastic shock-absorbing bumper guards.

Composed of:

- A rectangular 200 mm height, shock-resistant, newly developed LIFE-BLEND® plastic profile. Certified European EN 13823 and EN ISO 11925-2 "B-s1, d0" antibacterial certification for medical purposes, with a thickness of 2 mm.
- With fine embossing for a perfect sanitary protection.
- Plastic pigments not containing cadmium or heavy metals, chlorine, phthalates, bromide, halogens or antimony, are amalgamated with the plastic substance.
- Everything is snap on mounted onto an extruded seamless aluminum profile with high structural rigidity for a perfect grip.
- Mounted on the wall with anchor bolts for a perfect seal even with double sheet drywall.
- Complete with end caps, internal or external dovetailed, self-centering corners, inserted into the support for a perfect fit with the cover, produced with the same LIFE-BLEND® material.

Certifications:

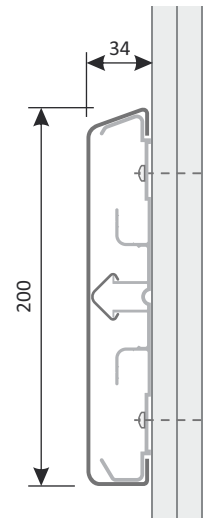
- European Certification EN 13823 and EN ISO 11925-2 "B-s1, d0".
- Antibacterial certification for medical purposes.

P.200L

PARACOLPI RETTANGOLARE RECTANGULAR BUMPER GUARDS

Paracolpi P.200L rettangolare in Life-blend® con struttura in alluminio, non tossico, antibatterico, ad assorbimento elastico d'urto, con altezza 200 mm.

Rectangular bumper guards B.200L in Life-blend® material with aluminium profiles, non toxic, antibacterial, high elastic shock-absorbing, height 200 mm.



Certificazioni Life-blend®

- ✓ Classificazione di reazione al fuoco: B-s1, d0
- ✓ Certificazione antibatterica per uso medicale

Life-blend® certifications:

- ✓ Reaction to fire classification: B-s1, d0
- ✓ Antibacterial certification for medical purposes

VOCE DI CAPITOLATO

Paracolpi P.200L

Fornitura e posa in opera di paracolpi rettangolare ad assorbimento elastico d'urto, di nuova concezione, non tossico, antibatterico, con altezza non inferiore a 200 mm.

Costituito da:

- Un profilo rettangolare antiurto h 200 mm in materiale plastico di nuova concezione LIFE-BLEND®, con certificazione europea EN 13823 ed EN ISO 11925-2 "B-s1, d0" e certificazione antibatterica per uso medicale, dello spessore di 2 mm.
- Con goffratura fine per una perfetta protezione igienico-sanitaria.
- Colorato in pasta, non deve contenere cadmio e metalli pesanti, cloro, ftalati, bromuro, alogeni e antimonio.
- Il tutto montato a scatto su apposite mensole in alluminio.
- Fissato alla parete con appositi tasselli per una perfetta tenuta anche su pareti con doppio cartongesso.
- Completo di terminali e angolari sia interni che esterni di chiusura autocentranti, fissati ad incastro nel supporto per una perfetta aderenza alla copertura stessa, prodotti con lo stesso materiale LIFE-BLEND®.

Certificazioni:

- EN 13823 ed EN ISO 11925-2 "B-s1, d0".
- Certificazione antibatterica per uso medicale.

ITEM SPECIFICATIONS

P.200L bumper guards

Supply and installation of heavy, newly developed, rectangular, non-toxic, antibacterial, 200 mm high elastic shock-absorbing bumper guards.

Composed of:

- A rectangular 200 mm height, shock-resistant, newly developed LIFE-BLEND® plastic profile. Certified European EN 13823 and EN ISO 11925-2 "B-s1, d0" antibacterial certification for medical purposes, with a thickness of 2 mm.
- With fine embossing for a perfect sanitary protection.
- Plastic pigments not containing cadmium or heavy metals, chlorine, phthalates, bromide, halogens or antimony, are amalgamated with the plastic substance.
- Everything is snap on mounted onto aluminum brackets.
- Mounted on the wall with anchor bolts for a perfect seal even with double sheet drywall.
- Complete with end caps, internal or external dovetailed, self-centering corners, inserted into the support for a perfect fit with the cover, produced with the same LIFE-BLEND® material.

Certifications:

- European Certification EN 13823 and EN ISO 11925-2 "B-s1, d0".
- Antibacterial certification for medical purposes.

HC.250

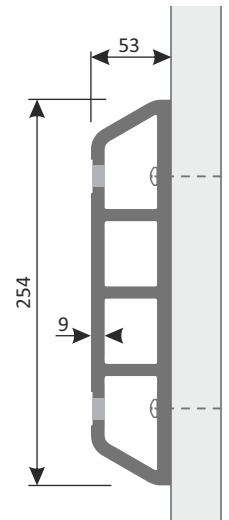
PARACOLPI PESANTE HEAVY CRASHRAIL

Paracolpi pesante HC.250, ad assorbimento elastico d'urto, realizzato in elastomero alveolare di colore nero, ideale per impatti di forte intensità.

Accessori disponibili: speciali terminali in acciaio zincato, per proteggere il profilo da urti laterali.

Heavy crashrail HC.250, high elastic shock-absorbing, made of honey-comb cross section black elastomer, perfect for heavy-duty shocks.

Available fittings: special zinced steel end caps to protect the rubber profile from lateral crashes.



VOCE DI CAPITOLATO

Paracolpi pesante HC.250

Fornitura e posa di paraurti realizzato in elastomero alveolare di colore nero, ideale per impatti di forte intensità.

Composto da:

- Un paracolpi realizzato in elastomero alveolare di colore nero, ideale per impatti di forte intensità, con altezza non inferiore a 250 mm e spessore di parete non inferiore a 9 mm.
- Completo di speciali terminali in acciaio zincato, per proteggere il profilo da urti laterali.

ITEM SPECIFICATIONS

HC.250 heavy crashrail

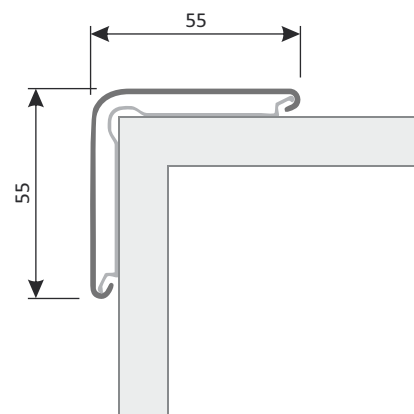
Supply and installation of crashrails made of black elastomer, with a honey-comb cross section structure, perfect for heavy-duty shocks.

Composed of:

- A 250 mm high and 9 mm thick crashrail in black elastomer ideal for high intensity impacts.
- Complete with special zinced steel end caps to protect the rubber profile from lateral crashes.

Paraspigoli CG.55 in Life-blend® con struttura in alluminio, ad assorbimento elastico d'urto, non tossico, antibatterico, disponibile in varie altezze (1200, 1500, 2000, 3000 mm).

Corner guards CG.55 in Life-blend® material with aluminium profile, elastic shock-absorbing, non toxic, antibacterial, different heights available (1200, 1500, 2000, 3000 mm).



Certificazioni Life-blend®

- ✓ Classificazione di reazione al fuoco: B-s1, d0
- ✓ Certificazione antibatterica per uso medicale

Life-blend® certifications:

- ✓ Reaction to fire classification: B-s1, d0
- ✓ Antibacterial certification for medical purposes

VOCE DI CAPITOLATO

Paraspigolo CG.55

Fornitura e posa in opera di paraspigolo ad assorbimento elastico degli urti, non tossico, antibatterico, con apertura alare da 55 mm.

Costituito da:

- Un profilo antiurto angolare 55 x 55 mm in materiale plastico di nuova concezione LIFE-BLEND®, con certificazione europea, EN 13823 ed EN ISO 11925-2 "B-s1, d0" e certificazione antibatterica per uso medicale, dello spessore di 2 mm.
- Con goffratura FINE per una perfetta protezione igienico-sanitaria.
- Colorato in pasta, non deve contenere cadmio e metalli pesanti, cloro, ftalati, bromuro, alogeni e antimonio.
- Il tutto montato a scatto su un'anima continua portante strutturale in alluminio estruso ad alta rigidità.
- Fissato alla parete con appositi tasselli per una sicura tenuta strutturale anche su pareti con doppio cartongesso.
- Possibilità di fissaggio con specifiche viti mordenti.
- Completo di terminali di chiusura autocentranti, fissati ad incastro nel supporto portante, per una perfetta aderenza alla copertura stessa, prodotti con lo stesso materiale LIFE-BLEND®.

Certificazioni:

- EN 13823 ed EN ISO 11925-2 "B-s1, d0".
- Certificazione antibatterica per uso medicale.

Altezze disponibili: 1200 - 1500 - 2000 - 3000 mm

ITEM SPECIFICATIONS

CG.55 corner guards

Supply and installation of a newly developed, non-toxic, antibacterial, elastic shock-absorbing, 55 mm wide wingspan corner bead profile.

Composed of:

- A 55 mm wide wingspan corner bead, shock-resistant, newly developed LIFE-BLEND® plastic profile. Certified European EN 13823 and EN ISO 11925-2 "B-s1, d0" antibacterial certification for medical purposes, with a thickness of 2 mm.
- With fine embossing for a perfect sanitary protection.
- Plastic pigments not containing cadmium or heavy metals, chlorine, phthalates, bromide, halogens or antimony, are amalgamated with the plastic substance.
- Everything is snap on mounted onto an extruded seamless aluminum profile with high structural rigidity for a perfect elastic shock-absorption.
- Mounted on the wall with anchor bolts for a safe structural strength even on walls with double sheet drywall.
- Can be mounted with specific lag screws.
- Complete with snap-on, self-centering end caps, for perfect sealing, produced with the same LIFE-BLEND® material.

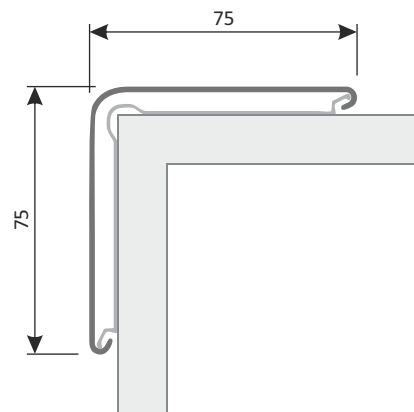
Certifications:

- European Certification EN 13823 and EN ISO 11925-2 "B-s1, d0".
- Antibacterial certification for medical purposes.

Available heights: 1200 - 1500 - 2000 - 3000 mm

Paraspigoli CG.75 in Life-blend® con struttura in alluminio, ad assorbimento elastico d'urto, non tossico, antibatterico, disponibile in varie altezze (1200, 1500, 2000, 3000 mm).

Corner guards CG.75 in Life-blend® material with aluminium profile, elastic shock-absorbing, non toxic, antibacterial, different heights available (1200, 1500, 2000, 3000 mm).



Certificazioni Life-blend®

- ✓ Classificazione di reazione al fuoco: B-s1, d0
- ✓ Certificazione antibatterica per uso medicale

Life-blend® certifications:

- ✓ Reaction to fire classification: B-s1, d0
- ✓ Antibacterial certification for medical purposes

VOCE DI CAPITOLATO

Paraspigolo CG.75

Fornitura e posa in opera di paraspigolo ad assorbimento elastico degli urti, non tossico, antibatterico, con apertura alare da 75 mm.

Costituito da:

- Un profilo antiurto angolare 75 x 75 mm in materiale plastico di nuova concezione LIFE-BLEND®, con certificazione europea, EN 13823 ed EN ISO 11925-2 "B-s1, d0" e certificazione antibatterica per uso medicale, dello spessore di 2 mm.
- Con goffatura FINE per una perfetta protezione igienico-sanitaria.
- Colorato in pasta, non deve contenere cadmio e metalli pesanti, cloro, ftalati, bromuro, alogeni e antimonio.
- Il tutto montato a scatto su un'anima continua portante strutturale in alluminio estruso ad alta rigidità.
- Fissato alla parete con appositi tasselli per una sicura tenuta strutturale anche su pareti con doppio cartongesso.
- Possibilità di fissaggio con specifiche viti mordenti.
- Completo di terminali di chiusura autocentranti, fissati ad incastro nel supporto portante, per una perfetta aderenza alla copertura stessa, prodotti con lo stesso materiale LIFE-BLEND®.

Certificazioni:

- EN 13823 ed EN ISO 11925-2 "B-s1, d0".
- Certificazione antibatterica per uso medicale.

Altezze disponibili: 1200 - 1500 - 2000 - 3000 mm

ITEM SPECIFICATIONS

CG.75 corner guards

Supply and installation of a newly developed, non-toxic, antibacterial, elastic shock-absorbing, 75 mm wide wingspan corner bead profile.

Composed of:

- A 75 mm wide wingspan corner bead, shock-resistant, newly developed LIFE-BLEND® plastic profile. Certified European EN 13823 and EN ISO 11925-2 "B-s1, d0" antibacterial certification for medical purposes, with a thickness of 2 mm.
- With fine embossing for a perfect sanitary protection.
- Plastic pigments not containing cadmium or heavy metals, chlorine, phthalates, bromide, halogens or antimony, are amalgamated with the plastic substance.
- Everything is snap on mounted onto an extruded seamless aluminum profile with high structural rigidity for a perfect elastic shock-absorption.
- Mounted on the wall with anchor bolts for a safe structural strength even on walls with double sheet drywall.
- Can be mounted with specific lag screws.
- Complete with snap-on, self-centering end caps, for perfect sealing, produced with the same LIFE-BLEND® material.

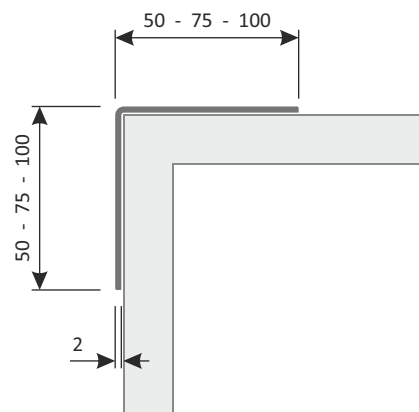
Certifications:

- European Certification EN 13823 and EN ISO 11925-2 "B-s1, d0".
- Antibacterial certification for medical purposes.

Available heights: 1200 - 1500 - 2000 - 3000 mm

Paraspigoli light in Life-blend®, non tossico, antibatterico, disponibile in varie altezze (1200, 1500, 2000, 3000 mm) e in varie larghezze (50 x 50, 75 x 75, 100 x 100 mm).

Light corner guards in Life-blend® material, non toxic, antibacterial, different heights (1200, 1500, 2000, 3000 mm) and lengths (50 x 50, 75 x 75, 100 x 100 mm) available.



CGL.50	50 x 50 mm
CGL.75	75 x 75 mm
CGL.100	100 x 100 mm

Certificazioni Life-blend®

- ✓ Classificazione di reazione al fuoco: B-s1, d0
- ✓ Certificazione antibatterica per uso medicale

Life-blend® certifications:

- ✓ Reaction to fire classification: B-s1, d0
- ✓ Antibacterial certification for medical purposes

VOCE DI CAPITOLATO

Paraspigoli CGL.50 - CGL.75 - CGL.100

Fornitura e posa in opera di paraspigolo antiurto, non tossico, antibatterico, con apertura alare da 50 o 75 o 100 mm.

Costituito da:

- Un profilo angolare da 50 o 75 o 100 mm, antiurto, in materiale plastico di nuova concezione LIFE-BLEND®, con certificazione europea, EN 13823 ed EN ISO 11925-2 "B-s1, d0" e certificazione antibatterica per uso medicale, dello spessore di 2 mm.
- Con goffratura fine per una perfetta protezione igienico-sanitaria.
- Colorato in pasta, non deve contenere cadmio e metalli pesanti, cloro, ftalati, bromuro, alogeni e antimonio.
- Fissato alla parete con apposita colla idonea per una perfetta tenuta.

Certificazioni:

- EN 13823 ed EN ISO 11925-2 "B-s1, d0".
- Certificazione antibatterica per uso medicale.

Altezze disponibili: 1200 - 1500 - 2000 - 3000 mm

ITEM SPECIFICATIONS

CGL.50 - CGL.75 - CGL.100 light corner guards protection

Supply and installation of an antibacterial, non-toxic, shockproof, 50 or 75 or 100 mm wide wingspan corner bead profile.

Composed of:

- A 50 or 75 or 100 mm wide wingspan corner bead, shock-resistant, newly developed LIFE-BLEND® plastic profile. Certified European EN 13823 and EN ISO 11925-2 "B-s1, d0" antibacterial certification for medical purposes, with a thickness of 2 mm.
- With fine embossing for a perfect sanitary protection.
- Plastic pigments not containing cadmium or heavy metals, chlorine, phthalates, bromide, halogens or antimony, are amalgamated with the plastic substance.
- Mounted on the wall with appropriate glue suitable for a perfect seal.

Certifications:

- European Certification EN 13823 and EN ISO 11925-2 "B-s1, d0".
- Antibacterial certification for medical purposes.

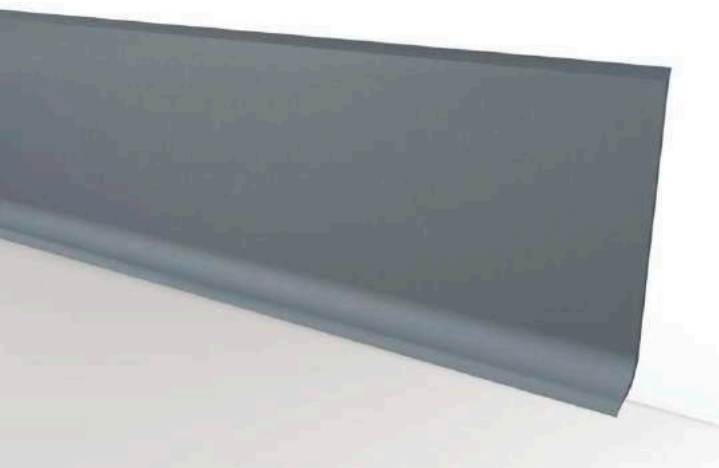
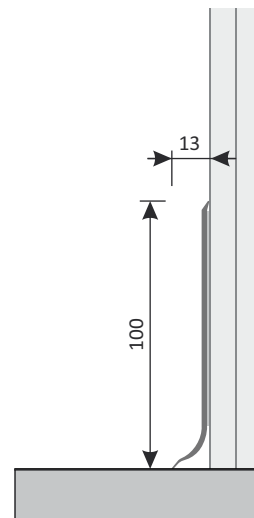
Available heights: 1200 - 1500 - 2000 - 3000 mm

SK.100

ZOCCOLINO SKIRTING

Zoccolino di protezione SK.100 in Life-blend®, con raccordo pavimento/parete a sguscio sanitario, non tossico, antibatterico, con altezza 100 mm.

Skirting SK.100 in Life-blend® material, 100 mm high and wall sit-on skirting, antibacterial, non-toxic.



Certificazioni Life-blend®

- ✓ Classificazione di reazione al fuoco: B-s1, d0
- ✓ Certificazione antibatterica per uso medicale

Life-blend® certifications:

- ✓ *Reaction to fire classification: B-s1, d0*
- ✓ *Antibacterial certification for medical purposes*

VOCE DI CAPITOLATO

Zoccolino a sguscio sanitario SK.100

Fornitura e posa in opera di zoccolino di protezione con raccordo pavimento/parete a sguscio sanitario, non tossico, antibatterico, con altezza di 100 mm.

Costituito da:

- Un profilo estruso da 100 mm antiurto in materiale plastico di nuova concezione LIFE-BLEND®, con certificazione europea EN 13823 ed EN ISO 11925-2 "B-s1, d0" e certificazione antibatterica per uso medicale, dello spessore di 2 mm con una perfetta aderenza alla parete/pavimento.
- Angolari interni ed esterni stampati, antiurto, in materiale plastico di nuova concezione LIFE-BLEND®, dello spessore di 2 mm.
- Con goffratura fine per una perfetta protezione igienico-sanitaria.
- Colorato in pasta, non deve contenere cadmio e metalli pesanti, cloro, ftalati, bromuro, alogeni e antimonio.
- Fissato alla parete con apposita colla idonea per una perfetta tenuta.

Certificazioni:

- EN 13823 ed EN ISO 11925-2 "B-s1, d0".
- Certificazione antibatterica per uso medicale.

ITEM SPECIFICATIONS

SK.100 skirting

Supply and installation of a 100 mm high and wall sit-on skirting, antibacterial, non-toxic.

Composed of:

- *Extruded 100 mm high, shock-resistant newly developed LIFE-BLEND® plastic profile. Certified European EN 13823 and EN ISO 11925-2 "B-s1, d0" antibacterial certification for medical purposes, with a thickness of 2 mm.*
- *Internal and external angular molded corners, shock-resistant plastic design of new concept LIFE-BLEND®.*
- *With fine embossing for a perfect sanitary protection.*
- *Plastic pigments not containing cadmium or heavy metals, chlorine, phthalates, bromide, halogens or antimony, are amalgamated with the plastic substance.*
- *Mounted on the wall with appropriate glue, suitable for a perfect seal.*

Certifications:

- *European Certification EN 13823 and EN ISO 11925-2 "B-s1, d0".*
- *Antibacterial certification for medical purposes.*

Piastre di protezione parete in Life-blend®, non tossiche ed antibatteriche, disponibili in varie dimensioni.

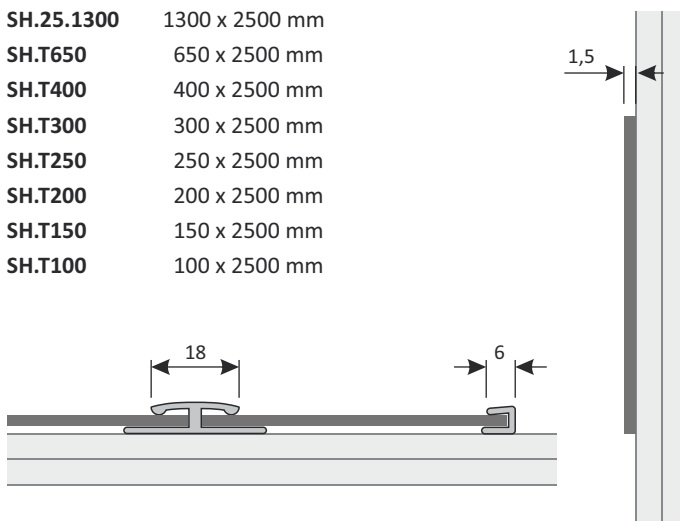
Possibilità di personalizzare le piastre tagliandole sagomate.

Wall covering sheets in Life-blend® material, non toxic and antibacterial, various sizes available.

We can customize the sheets by cutting them into the requested contour.



SH.25.1300	1300 x 2500 mm
SH.T650	650 x 2500 mm
SH.T400	400 x 2500 mm
SH.T300	300 x 2500 mm
SH.T250	250 x 2500 mm
SH.T200	200 x 2500 mm
SH.T150	150 x 2500 mm
SH.T100	100 x 2500 mm



Certificazioni Life-blend®

- ✓ Classificazione di reazione al fuoco: B-s1, d0
- ✓ Certificazione antibatterica per uso medicale

Life-blend® certifications:

- ✓ Reaction to fire classification: B-s1, d0
- ✓ Antibacterial certification for medical purposes

VOCE DI CAPITOLATO

Piastre SH.25.1300

Piastre tagliate SH.T650 - SH.T400 - SH.T300 - SH.T250 - SH.T200 - SH.T150 - SH.T100

Fornitura e posa in opera di piastre o fasce di protezione parete di nuova concezione non tossiche ed antibatteriche, PVC-FREE.

Costituito da:

- Piastre o fasce di rivestimento parete in materiale plastico antiurto di nuova concezione LIFE-BLEND®, con certificazione europea EN 13823 ed EN ISO 11925-2 "B-s1, d0" e certificazione antibatterica per uso medicale, per un'assoluta igiene, inattaccabile dalle muffe, dello spessore di 1,5 mm.
- Con goffratura fine per una perfetta protezione igienico-sanitaria.
- Il raccordo delle piastre è ottenuto mediante degli appositi profili di finitura superiore e di giunzione verticale e/o orizzontale, prodotti con lo stesso materiale LIFE-BLEND®.
- Colorato in pasta, non deve contenere cadmio e metalli pesanti, cloro, ftalati, bromuro, alogeni e antimonio.
- Fissato alla parete con apposita colla idonea per una perfetta tenuta.

Certificazioni:

- EN 13823 ed EN ISO 11925-2 "B-s1, d0".
- Certificazione antibatterica per uso medicale.

Possibilità di personalizzare la piastra tagliandola sagomata.

ITEM SPECIFICATIONS

SH.25.1300 sheets

SH.T650 - SH.T400 - SH.T300 - SH.T250 - SH.T200 - SH.T150 - SH.T100 cut stripes

Supply and installation of a newly developed, non-toxic, antibacterial wall covering sheets or stripes.

Composed of:

- Shockproof plastic wall covering sheets or stripes made of a newly developed LIFE-BLEND® material. Certified European EN 13823 and EN ISO 11925-2 "B-s1, d0" antibacterial certification for medical purposes, with a thickness of 1,5 mm.
- With fine embossing for a perfect sanitary protection.
- The joining of the sheets is obtained by using superior finished profiles and vertical and/or horizontal junctions manufactured with the same LIFE-BLEND® material.
- Plastic pigments not containing cadmium or heavy metals, chlorine, phthalates, bromide, halogens or antimony, are amalgamated with the plastic substance.
- Mounted on the wall with appropriate glue, suitable for a perfect seal.

Certifications:

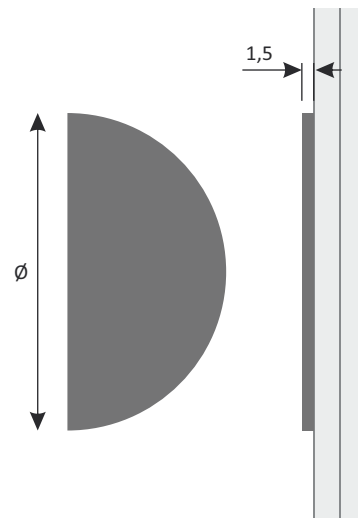
- European Certification EN 13823 and EN ISO 11925-2 "B-s1, d0".
- Antibacterial certification for medical purposes.

We can customize the sheets by cutting them into the requested contour.

Elementi di protezione ricavati dal taglio delle piastre in Life-blend®, non tossiche ed antibatteriche. Protezione semicircolare atta a proteggere l'area della porta in corrispondenza della maniglia.

Protection systems cut off from the sheets in Life-blend®, non toxic and antibacterial. Semicircular contoured sheet designed to protect the door handle area.

DH.600 Ø 600 mm
DH.500 Ø 500 mm
DH.400 Ø 400 mm



Certificazioni Life-blend®

- ✓ Classificazione di reazione al fuoco: B-s1, d0
- ✓ Certificazione antibatterica per uso medicale

Life-blend® certifications:

- ✓ *Reaction to fire classification: B-s1, d0*
- ✓ *Antibacterial certification for medical purposes*

VOCE DI CAPITOLATO

Protezione semicircolare per area maniglia delle porte
DH.600 - DH.500 - DH.400

Fornitura e posa in opera di piastre sagomate a forma di semicerchio realizzate in materiale plastico antiurto di nuova concezione PVC-FREE, non tossiche ed antibatteriche, atte a proteggere l'area della porta in corrispondenza delle maniglie.

Costituito da:

- Piastre rivestimento parete in materiale plastico antiurto di nuova concezione LIFE-BLEND®, con certificazione europea EN 13823 ed EN ISO 11925-2 "B-s1, d0" e certificazione antibatterica per uso medicale, per un'assoluta igiene, inattaccabile dalle muffe, dello spessore di 1,5 mm.
- Con goffratura fine per una perfetta protezione igienico-sanitaria.
- Colorato in pasta, non deve contenere cadmio e metalli pesanti, cloro, ftalati, bromuro, alogeni e antimonio.
- Fissato alla parete con apposita colla idonea per una perfetta tenuta.

Certificazioni:

- EN 13823 ed EN ISO 11925-2 "B-s1, d0".
- Certificazione antibatterica per uso medicale.

ITEM SPECIFICATIONS

DH.600 - DH. 500 - DH.400 semi-circular protection for door handles

Supplying and installation of a newly developed, shockproof, antibacterial, PVC-free, non-toxic plastic, semicircular contoured sheets designed to protect the door handle area.

Composed of:

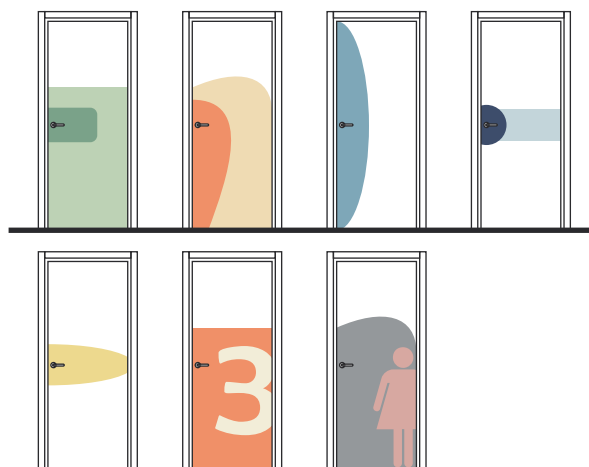
- Shockproof plastic wall covering sheets made of a newly developed LIFE-BLEND® material. Certified European EN 13823 and EN ISO 11925-2 "B-s1, d0" antibacterial certification for medical purposes, with a thickness of 1,5 mm.
- With fine embossing for a perfect sanitary protection.
- Plastic pigments not containing cadmium or heavy metals, chlorine, phthalates, bromide, halogens or antimony, are amalgamated with the plastic substance.
- Mounted on the wall with appropriate glue, suitable for a perfect seal.

Certifications:

- European Certification EN 13823 and EN ISO 11925-2 "B-s1, d0".
- Antibacterial certification for medical purposes.

Elementi di protezione ricavati dal taglio delle piastre in Life-blend®, non tossiche ed antibatteriche. Rivestimento parziale o totale della porta. A richiesta è possibile rivestire parzialmente o integralmente anche lo stipite.

Protection systems cut off from the sheets in Life-blend®, non toxic and antibacterial. Total or partial door covering. On demand, we can also cover the door posts.



Certificazioni Life-blend®

- ✓ Classificazione di reazione al fuoco: B-s1, d0
- ✓ Certificazione antibatterica per uso medicale

Life-blend® certifications:

- ✓ *Reaction to fire classification: B-s1, d0*
- ✓ *Antibacterial certification for medical purposes*

VOCE DI CAPITOLATO

Rivestimento porte DC

Fornitura e posa in opera di piastre sagomate di protezione porte di nuova concezione non tossiche ed antibatteriche, PVC-FREE.

Costituito da:

- Piastre rivestimento parete in materiale plastico antiurto di nuova concezione LIFE-BLEND®, con certificazione europea EN 13823 ed EN ISO 11925-2 "B-s1, d0" e certificazione antibatterica per uso medicale, per un'assoluta igiene, inattaccabile dalle muffe, dello spessore di 1,5 mm.
- Con goffratura fine per una perfetta protezione igienico-sanitaria.
- Colorato in pasta, non deve contenere cadmio e metalli pesanti, cloro, ftalati, bromuro, alogeni e antimonio.
- Fissato alla porta con apposita colla idonea per una perfetta tenuta.

Certificazioni:

- EN 13823 ed EN ISO 11925-2 "B-s1, d0".
- Certificazione antibatterica per uso medicale.

Possibilità di personalizzare la piastra tagliandola sagomata.

ITEM SPECIFICATIONS

DC door covering

Supply and installation of a newly developed, non-toxic, antibacterial door coverings sheets.

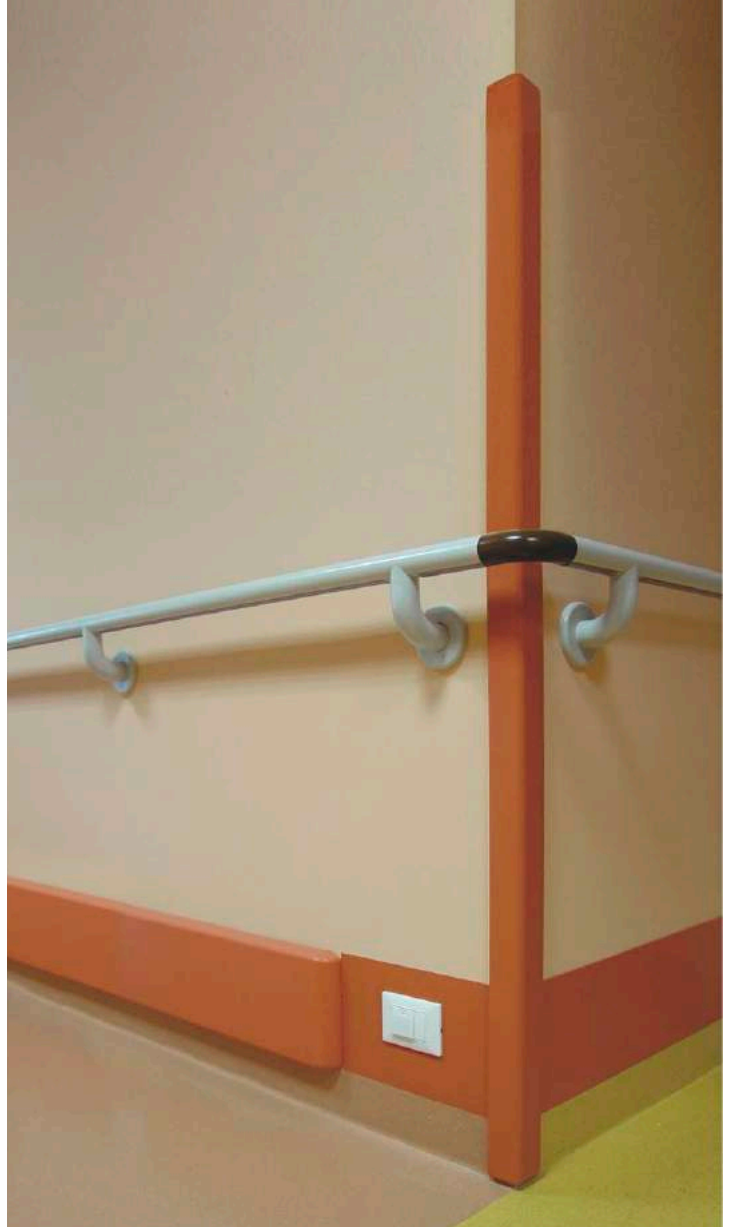
Composed of:

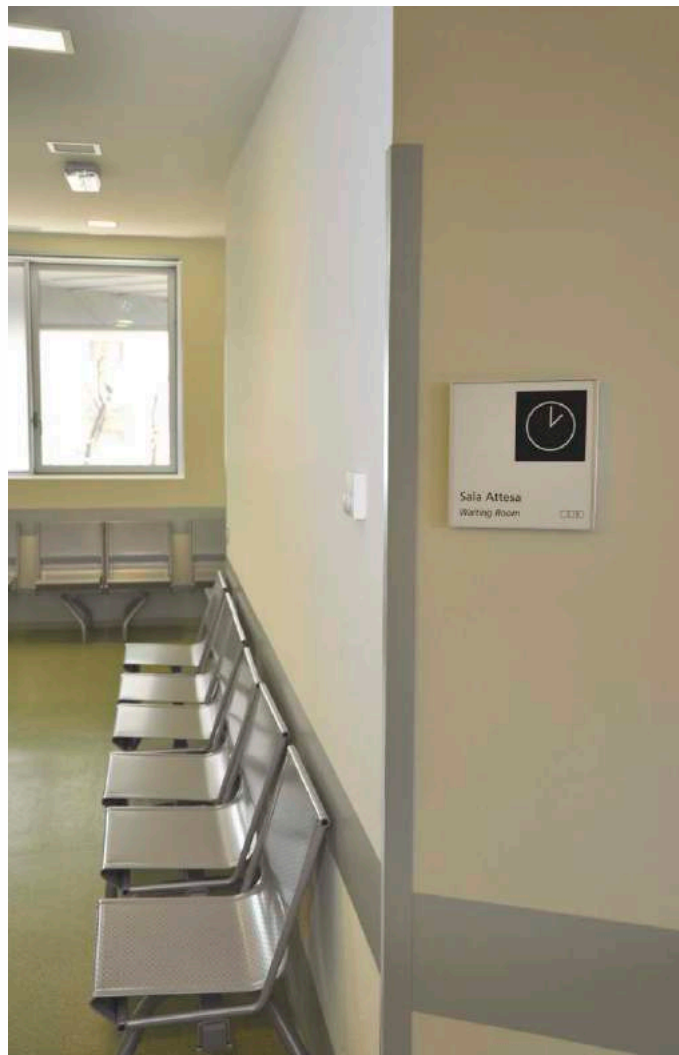
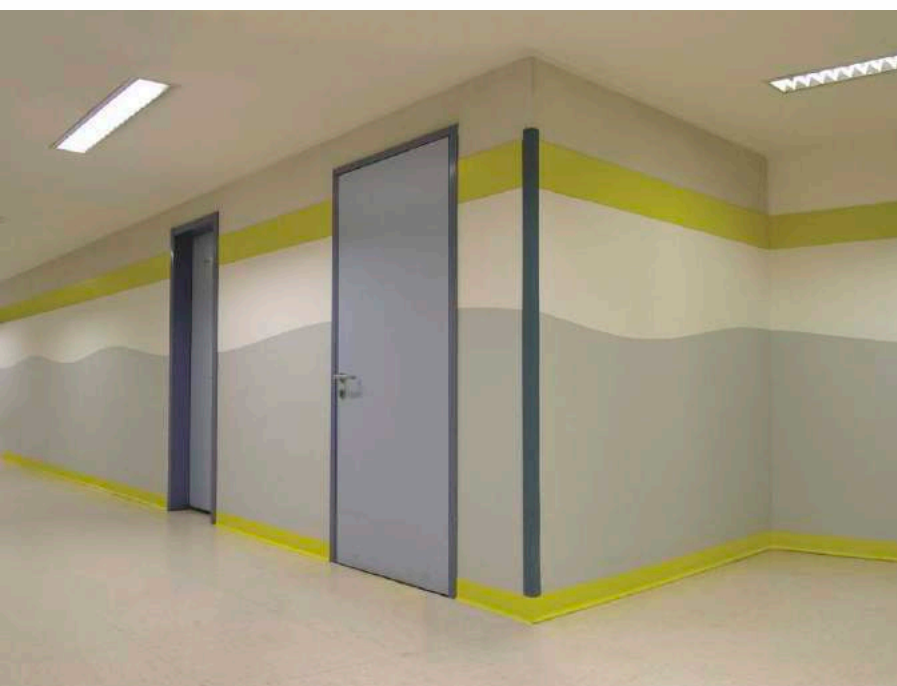
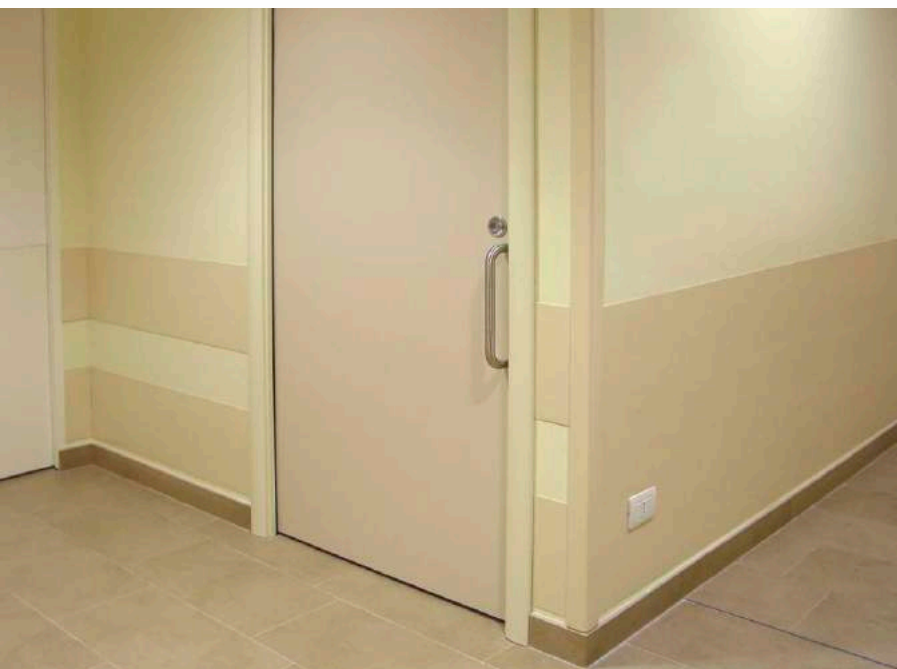
- *Shockproof plastic wall covering sheets made of a newly developed LIFE-BLEND® material. Certified European EN 13823 and EN ISO 11925-2 "B-s1, d0" antibacterial certification for medical purposes, with a thickness of 1,5 mm.*
- *With fine embossing for a perfect sanitary protection.*
- *Plastic pigments not containing cadmium or heavy metals, chlorine, phthalates, bromide, halogens or antimony, are amalgamated with the plastic substance.*
- *Attached to the door with appropriate glue, suitable for a perfect seal.*

Certifications:

- *European Certification EN 13823 and EN ISO 11925-2 "B-s1, d0".*
- *Antibacterial certification for medical purposes.*

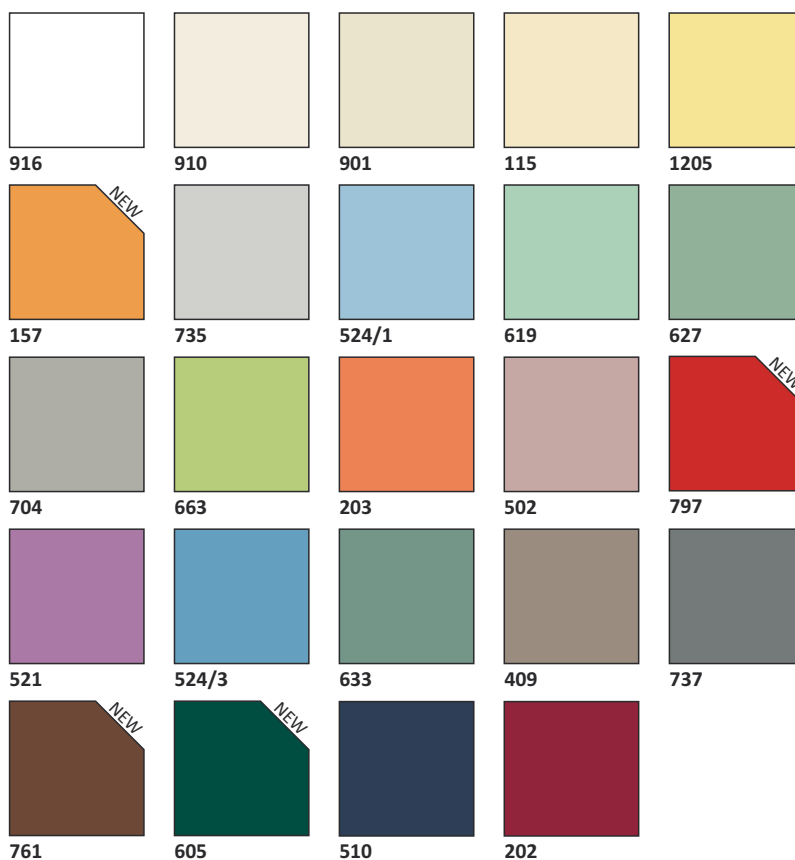
We can customize the sheets by cutting them into the requested contour.





**CORRIMANO
CORRIMANO PARACOLPI
PARACOLPI
PARASPIGOLI
ZOCCOLINO**

*HANDRAIL
BUMPERS HANDRAIL
BUMPER GUARDS
CORNER GUARDS
SKIRTING*

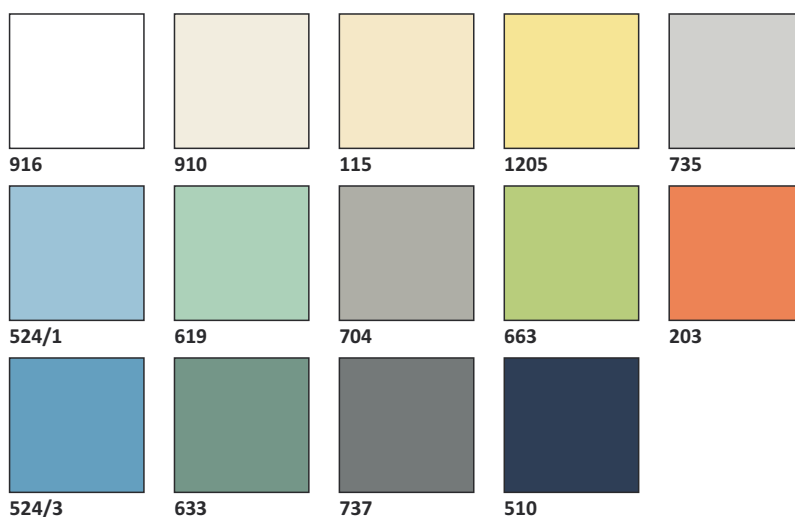


Per conoscere i quantitativi minimi e i tempi di consegna contattare l'ufficio commerciale. La resa cromatica dei colori riportati è puramente indicativa, si consiglia di visionare la mazzetta colori.

To be advised on delivery times and minimum quantities on orders, please contact our Sales Office. The colours in this catalogue are for guidance only, please refer to our colour swatch

**PIASTRE E FASCE,
PROTEZIONE AREA MANIGLIA
RIVESTIMENTO PORTE**

*SHEETS AND STRIPES
HANDLES PROTECT
DOOR COVERING*



Styla S.r.l. P. IVA 02825620160
via C.A. dalla Chiesa 10/40 - 24048 Treviolo (Bergamo) - Italia
tel. +39 035 41.56.329 - www.styla.it - info@styla.it

