



SASSI

accessori per rubinetterie 2009



1964 Primo stabilimento - First plant - Premier site de production



1998 Attuale stabilimento - Current plant - Site de production actuel

storia

La ditta Sassi opera da oltre quarantacinque anni nel settore della rubinetteria ed è specializzata nella produzione degli accessori idrosanitari che completano il "rubinetto".

L'affidabilità dei nostri articoli deriva dall'alta qualità delle materie prime impiegate e dall'esperienza acquisita nel settore dell'ottone, rame e dell'acciaio inox.

Con una semplice telefonata al nostro ufficio vendite, potrete accedere alla vasta gamma di articoli disponibili a magazzino, che sarà anche a vostra completa disposizione per qualsiasi informazione riguardante i nostri prodotti.

history

Since more than fortyfive years, the Sassi' firm is operating into the fitting-taps field. Particularly skilled in producing hidrosanitary accessories, necessary to complete the "tap".

The high quality of the row materials employed, besides the long experience developed in the field of brass, copper and steel inox, make our range of articles absolutely reliable.

With a simple telephone-call to our "selling department", you will be able to get access to our storehouse where you will find, at your complete disposal, our range of articles with also any kind of information which is concerned.

histoire

Depuis plus de quarante-cinq ans la société Sassi œuvre dans le secteur de la robinetterie. Elle s'est spécialisée dans la production d'accessoires hydro sanitaires gravitant autour de la robinetterie. La fiabilité de nos produits procède de la qualité élevée des matières premières sélectionnées et de l'expérience acquise dans le façonnage du laiton, du cuivre et de l'acier inox. Sur simple appel téléphonique à notre service commercial, vous pourrez découvrir le vaste éventail de nos produits disponibles en magasin. Nos commerciaux sont à votre entière disposition pour tout renseignement et caractéristique concernant nos produits.



indice

index

index

soffioni

shower heads

pommes de douche

pag. 3

colonne doccia

shower columns

colonnes de douche

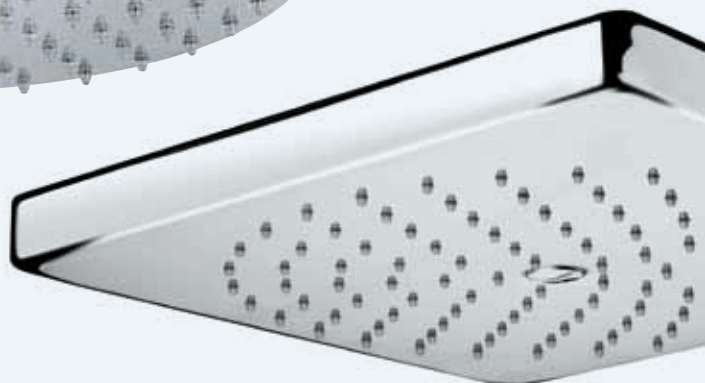
pag. 15

bracci doccia

shower arms

bras de douche

pag. 43



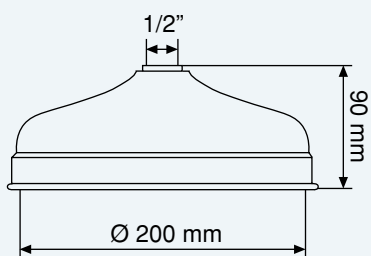
soffioni

shower heads
pommes de douche

La gamma di soffioni SASSI si abbina facilmente a qualsiasi rubinetteria bagno. Un sistema innovativo del getto ne caratterizza il costante flusso anche ad una minima pressione dell'acqua.

SASSI's range of shower heads can be easily matched to any set of taps and fittings. The innovative system of the jet ensures a constant flow even with a minimum water pressure.

La gamme de pommes de douche SASSI est facilement combinable avec toutes sortes de robinetterie pour la salle de bain. Un système innovatif permet un jet constant même avec une pression d'eau minimale.



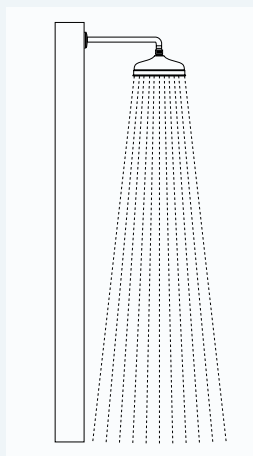
Art. 2000
Soffione tutto in ottone
Ø 200 mm. - Attacco 1/2".

*All brass shower head
Ø 200 mm. - 1/2" Connection.*

*Pomme de douche,
tout laiton Ø 200 mm.
- Filetage 1/2".*



BREVETTO
PATENT - BREVET
MI2003U 000150



*Filtro ispezionabile
per pulizia calcare
Demontable
filtre for cleaning
Grille démontable pour
nettoyage calcaire*

cromato
chrome
chrome **2000/C**

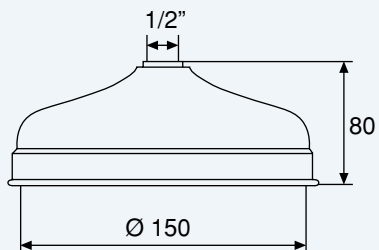
dorato
gold
or **2000/D**

nichel spazzolato
brushed nickel
nickel brossé **2000/N**

rame spazzolato
brushed copper
cuivre brossé **2000/R**

bronzo spazzolato
brushed bronze
bronze brossé **2000/B**





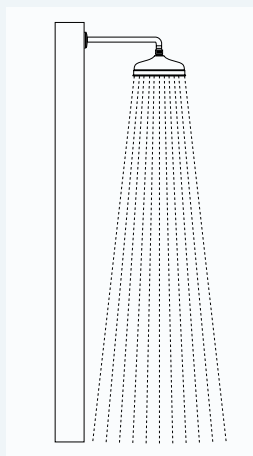
Art. 2000
Soffione tutto in ottone
Ø 150 mm. Attacco 1/2".

*All brass shower head
Ø 150 mm. 1/2" Connection.*

*Pomme de douche,
tout laiton Ø 150 mm.
Filetage 1/2".*



BREVETTO
PATENT - BREVET
MI2003U 000150



*Filtro ispezionabile
per pulizia calcare
Démontable
filtre for cleaning
Grille démontable pour
nettoyage calcaire*

cromato
chrome
chrome **2000/C**

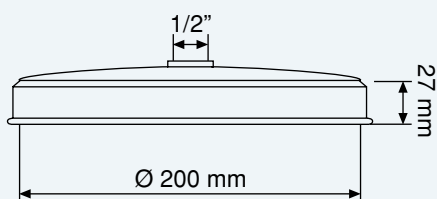
dorato
gold
or **2000/D**

nichel spazzolato
brushed nickel
nickel brossé **2000/N**

rame spazzolato
brushed copper
cuivre brossé **2000/R**

bronzo spazzolato
brushed bronze
bronze brossé **2000/B**

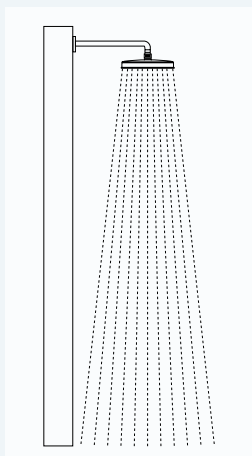




Art. 2001
Soffione tutto in ottone
Ø 200 mm. - Attacco 1/2".

*All brass shower head
Ø 200 mm. - 1/2" Connection.*

Pomme de douche,
tout laiton Ø 200 mm.
Filetage 1/2".



*Filtro ispezionabile
per pulizia calcare
Demontable
filtre for cleaning
Grille démontable pour
nettoyage calcaire*

cromato
chrome
chrome **2001/C**

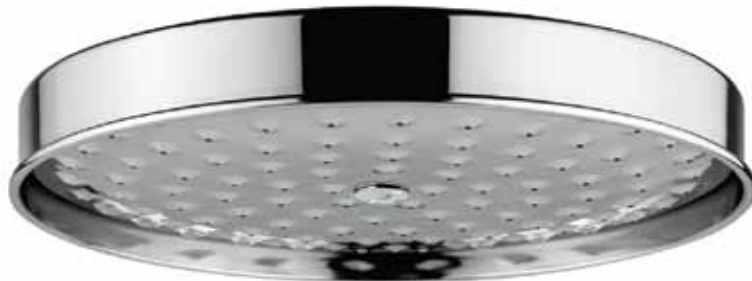
dorado
gold
or **2001/D**

nichel spazzolato
brushed nickel
nickel brossé **2001/N**

rame spazzolato
brushed copper
cuivre brossé **2001/R**

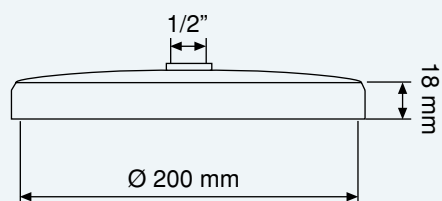
bronzo spazzolato
brushed bronze
bronze brossé **2001/B**

Ø 200



BREVETTO
PATENT - BREVET
MI2003U 000150

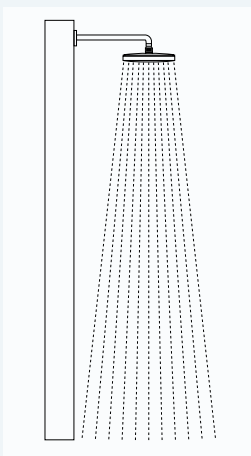




Art. 2002
Soffione tutto in ottone
Ø 200 mm. - Attacco 1/2".

*All brass shower head
Ø 200 mm. - 1/2" Connection.*

Pomme de douche,
tout laiton Ø 200 mm.
Filetage 1/2".



*Filtro ispezionabile
per pulizia calcare
Démontable
filtre for cleaning
Grille démontable pour
nettoyage calcaire*

cromato
chrome
chrome **2002/C**

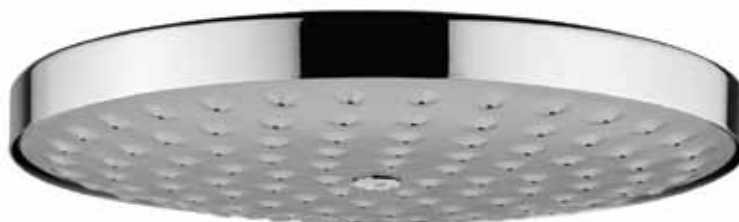
dorato
gold
or **2002/D**

nichel spazzolato
brushed nickel
nickel brossé **2002/N**

rame spazzolato
brushed copper
cuivre brossé **2002/R**

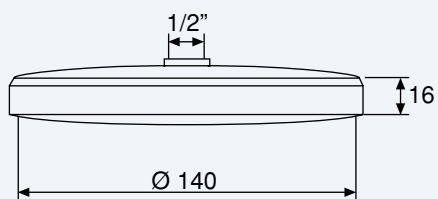
bronzo spazzolato
brushed bronze
bronze brossé **2002/B**

Ø 200



BREVETTO
PATENT - BREVET
MI2003U 000150



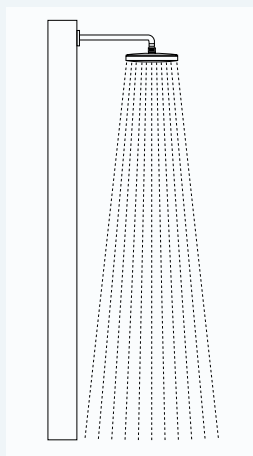


Art. 2002

Soffione tutto in ottone
Ø 140 mm. - Attacco 1/2".

*All brass shower head
Ø 140 mm. - 1/2" Connection.*

Pomme de douche,
tout laiton Ø 140 mm.
Filetage 1/2".



*Filtro ispezionabile
per pulizia calcare
Demontable
filtre for cleaning
Grille démontable pour
nettoyage calcaire*

cromato
chrome
chrome **2002/C**

dorato
gold
or **2002/D**

nichel spazzolato
brushed nickel
nickel brossé **2002/N**

rame spazzolato
brushed copper
cuivre brossé **2002/R**

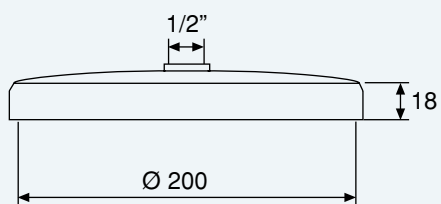
bronzo spazzolato
brushed bronze
bronze brossé **2002/B**

Ø 140



BREVETTO
PATENT - BREVET
MI2003U 000150

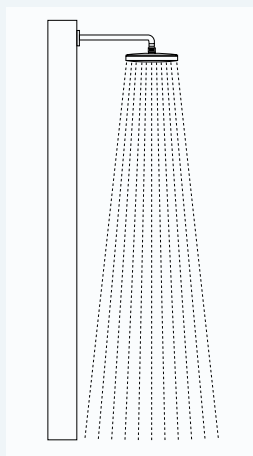




Art. 2004
Soffione tutto in ottone
Ø 200 mm. - Attacco 1/2".

*All brass shower head
Ø 200 mm. - 1/2" Connection.*

*Pomme de douche,
tout laiton Ø 200 mm.
Filetage 1/2".*



*Filtro ispezionabile
per pulizia calcare
Démontable
filtre for cleaning
Grille démontable pour
nettoyage calcaire*

cromato
chrome
chrome **2004/C**

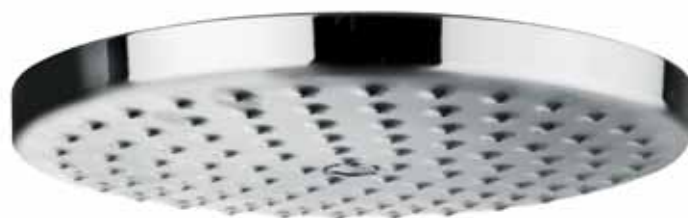
dorato
gold
or **2004/D**

nichel spazzolato
brushed nickel
nickel brossé **2004/N**

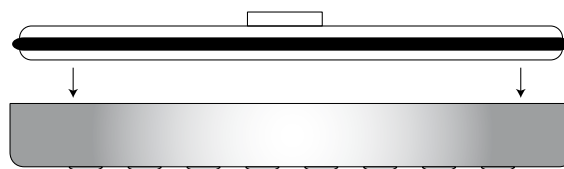
rame spazzolato
brushed copper
cuivre brossé **2004/R**

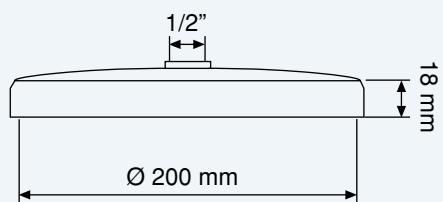
bronzo spazzolato
brushed bronze
bronze brossé **2004/B**

Ø 200



BREVETTO
PATENT - BREVET
MI2003U 000150





Ø 200

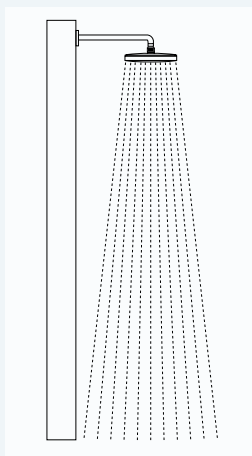


Art. 2004/A
Soffione tutto in ottone anticalcare
Ø 200 mm. - Attacco 1/2".

*All brass shower head anti-limestone
Ø 200 mm. - 1/2" Connection.*

Pomme de douche anti-calcaire,
tout laiton Ø 200 mm.
Filetage 1/2".

BREVETTO
PATENT - BREVET
MI2003U 000150



*Filtro ispezionabile
per pulizia calcare
Demontable
filtre for cleaning
Grille démontable pour
nettoyage calcaire*



cromato
chrome
chrome **2004/C**

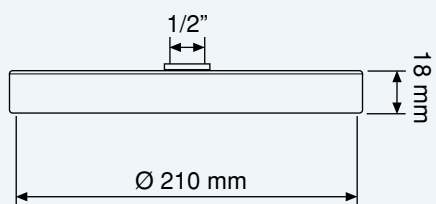
dorato
gold
or **2004/D**

nichel spazzolato
brushed nickel
nickel brossé **2004/N**

rame spazzolato
brushed copper
cuivre brossé **2004/R**

bronzo spazzolato
brushed bronze
bronze brossé **2004/B**





Art. 2005

Soffione tutto in ottone anticalcare
210x210 mm. quadrato - Attacco 1/2".

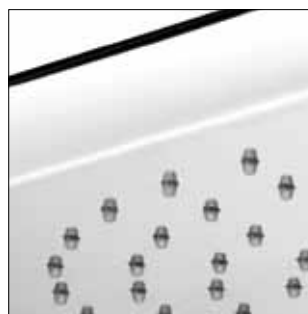
*All brass shower head anti-limestone
210x210 mm. - 1/2" Connection.*

Pomme de douche anti-calcaire,
tout laiton 210x210 mm.
Filetage 1/2".

210x210



BREVETTO
PATENT - BREVET
MI2003U 000150



cromato chrome chrome	2005/C
-----------------------------	--------

dorato gold or	2005/D
----------------------	--------

nichel spazzolato brushed nickel nickel brossé	2005/N
--	--------

rame spazzolato brushed copper cuivre brossé	2005/R
--	--------

bronzo spazzolato brushed bronze bronze brossé	2005/B
--	--------



Il soffione anticalcare
è disponibile per i seguenti
articoli: 2000-2001-2002.

*The anti-limestone shower head is
available for the following items:
2000-2001-2002.*

La pomme de douche
anti-calcaire est disponible
pour les articles suivants:
2000-2001-2002.

Art. 2020
Kit filtro ispezionabile.

Inspectionable filter kit.

Kit filtre inspectable.



BREVETTO
PATENT - BREVET
MI2003U 000150



BREVETTO
PATENT - BREVET
MI2003U 000150



BREVETTO
PATENT - BREVET
MI2003U 000150





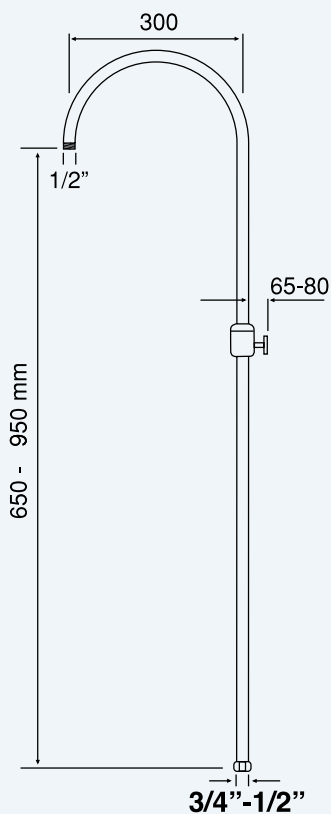
colonne doccia

shower columns
colonnes de douche

Le colonne doccia rappresentate nelle pagine seguenti hanno caratteristiche di sobrietà e di eleganza che abbinate alla robustezza dei materiali garantiscono la qualità del prodotto.

The shower columns shown on the following pages are characterised by sobriety and elegance, which combined with material sturdiness guarantee product quality.

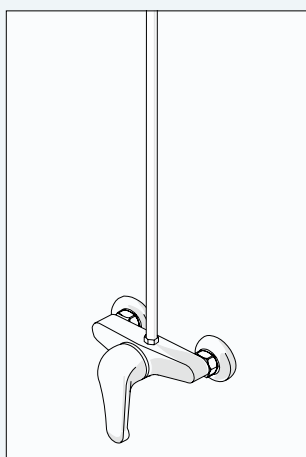
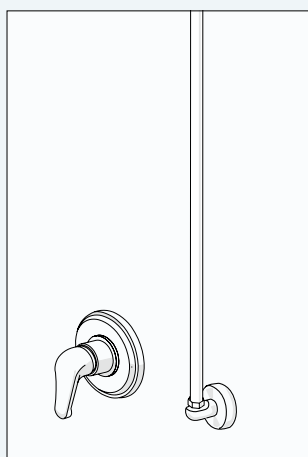
Les colonnes de douche illustrées de suite sont caractérisées par leur sobriété et élégance qui, combinées avec la robustesse des matériaux, certifient la qualité du produit.



Art. 2050
Colonna doccia
telescopica
ad arco in ottone,
regolabile in
altezza da 650
a 950 mm.

*Bow-shaped telescopic
brass shower column,
adjustable height
from 650 to 950 mm.*

Colonne de douche
téléscopique recourbée
en laiton, hauteur
réglable de
650 à 950 mm.

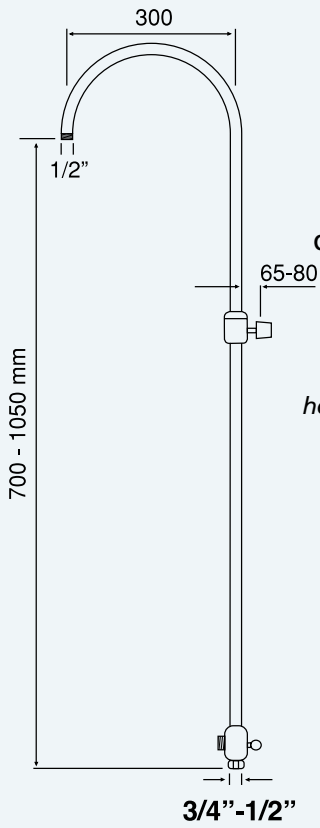


Art. 2050/Cilindrico
Con particolari cilindrici.
With cylindrical details.
Avec cylindriques détails.



cromato
chrome
chrome

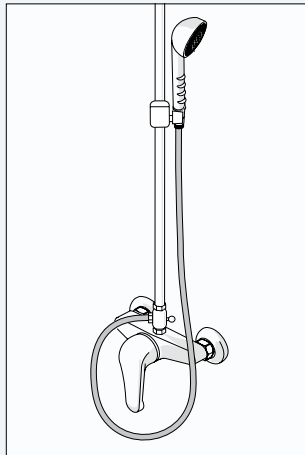
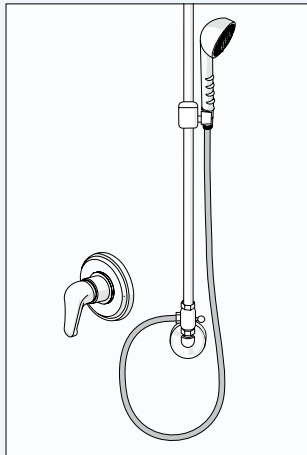




Art. 2051
Colonna doccia
telescopica ad arco
in ottone, regolabile
in altezza da 700
a 1050 mm., completa
di deviatore per attacco
flessibile 1/2" M.

*Bow-shaped brass telescopic
shower column, adjustable
height from 700 to 1050 mm.,
diverter with 1/2" M flexible
pipe fitting included.*

Colonne de douche
téléscopique recourbée
en laiton, hauteur réglable
de 700 à 1050 mm.,
avec inverseur et
raccordement de fixation
du flexible 1/2" M.

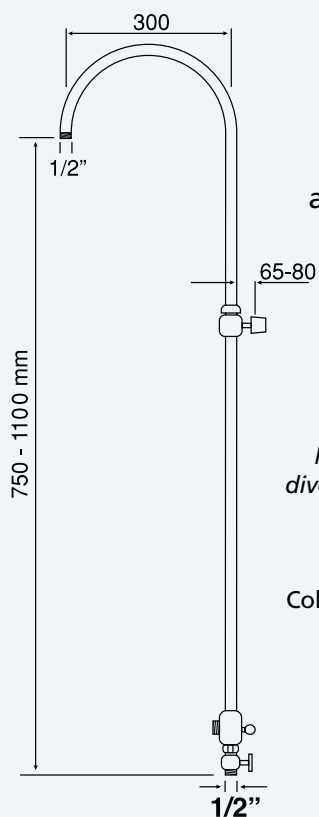


Art. 2051/Cilindrico
Con particolari cilindrici.
With cylindrical details.
Avec cylindriques détails.



cromato
chrome
chrome



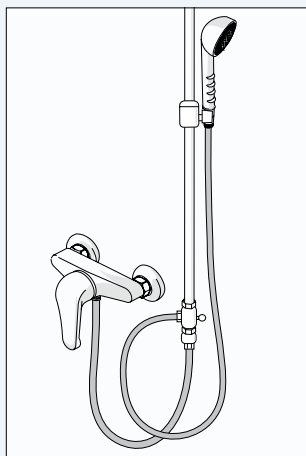


Art. 2052

Colonna doccia
telescopica ad arco
in ottone, regolabile
in altezza da 750
a 1100 mm., completa di
deviatore per attacco
flessibile 1/2" M e
supporto a muro per
attacco flessibile 1/2".

*Bow-shaped brass telescopic
shower column, adjustable
height from 750 to 1100 mm.,
diverter with 1/2" M flexible pipe
fitting and 1/2" M flexible
pipe wall bracket included.*

Colonne de douche télescopique
recourbée en laiton, hauteur
réglable de 750 à 1100 mm.,
avec inverseur, raccordement
de fixation du flexible 1/2" M
et support à mur pour
le flexible 1/2".

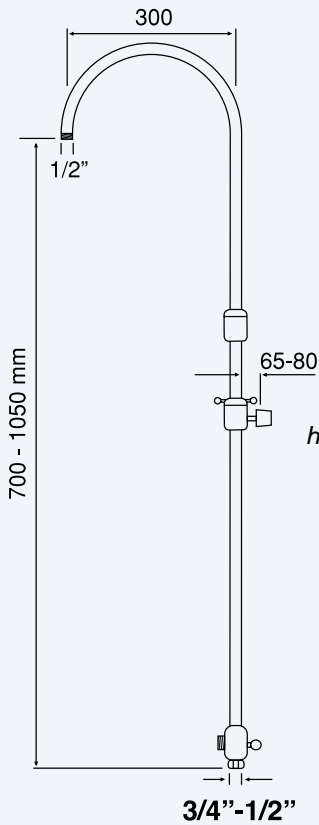


Art. 2052/Cilindrico
Con particolari cilindrici.
With cylindrical details.
Avec cylindriques détails.



cromato
chrome
chrome

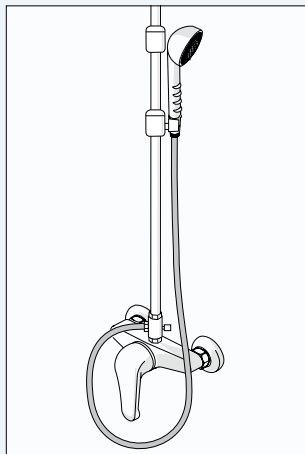
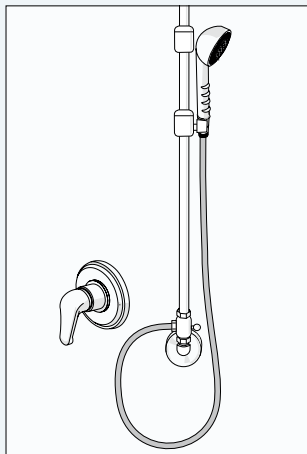




Art. 2053
Colonna doccia
telescopica ad arco
in ottone, regolabile
in altezza da 700 a
1050 mm., completa di
deviatore per attacco
flessibile 1/2" M con
centrale scorrevole.

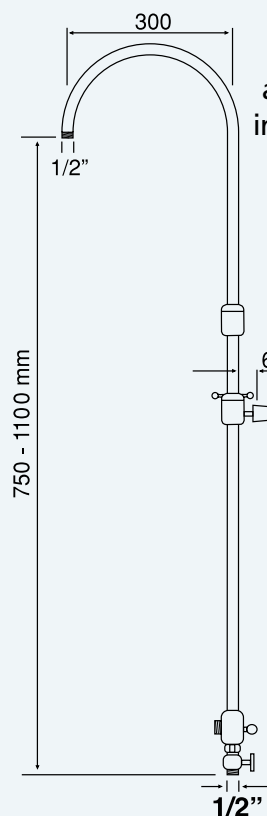
*Bow-shaped brass telescopic
shower column, adjustable
height from 700 to 1050 mm.,
diverter with 1/2" M flexible
pipe fitting included
and sliding bar.*

Colonne de douche
téléscopique recourbée
en laiton, hauteur réglable
de 700 à 1050 mm., avec
inverseur et raccordement
de fixation du flexible 1/2" M
avec support mobile.



Art. 2053/Cilindrico
Con particolari cilindrici.
With cylindrical details.
Avec cylindriques détails.



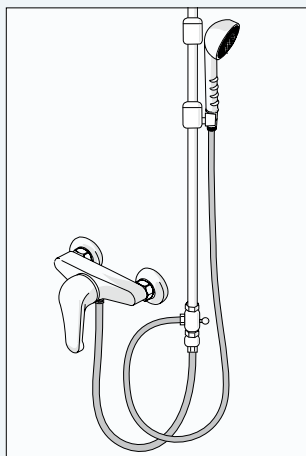


Art. 2054

Colonna doccia telescopica ad arco in ottone, regolabile in altezza da 750 a 1100 mm., completa di deviatore per attacco flessibile 1/2" M e supporto a muro per attacco flessibile 1/2" con centrale scorrevole.

65-80 *Bow-shaped brass telescopic shower column, adjustable height from 750 to 1100 mm., diverter with 1/2" M flexible pipe fitting and 1/2" M flexible pipe wall bracket included and sliding bar.*

Colonne de douche télescopique recourbée en laiton, hauteur réglable de 750 à 1100 mm., avec inverseur, raccordement de fixation du flexible 1/2" M et support à mur pour le flexible 1/2" avec support mobile.

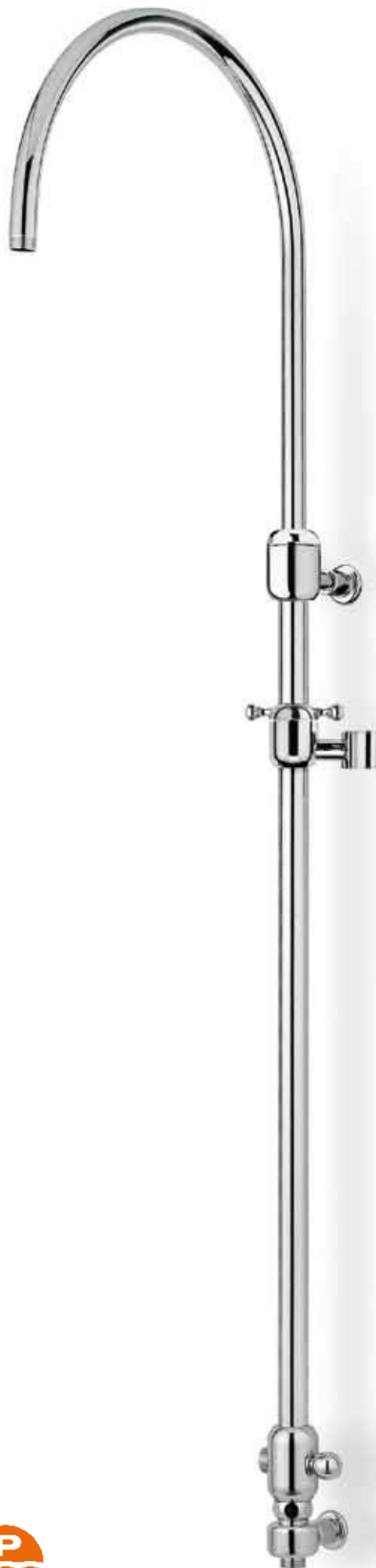


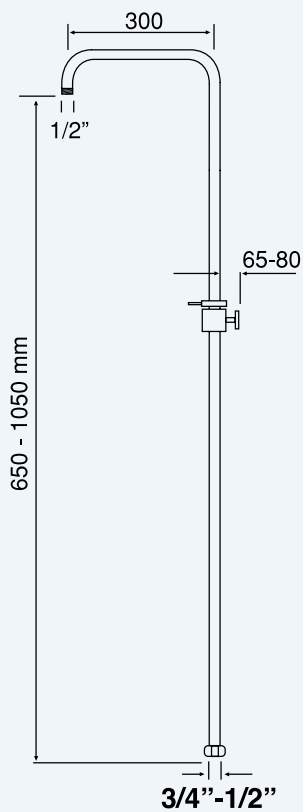
Art. 2054/Cilindrico

Con particolari cilindrici.
With cylindrical details.
Avec cylindriques détails.



cromato
chrome
chrome

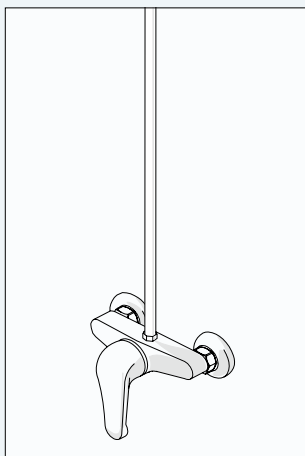
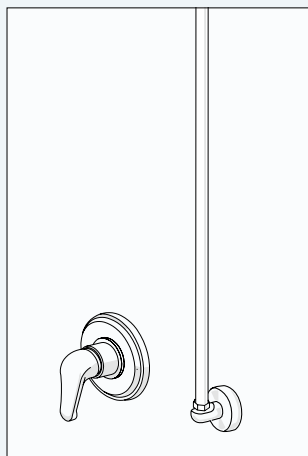




Art. 2055
Colonna doccia
telescopica
a ponte in ottone,
regolabile in altezza
da 650 a 1050 mm.

*Brass telescopic shower
column, adjustable height
from 650 to 1050 mm.*

Colonne de douche
téléscopique en laiton,
hauteur réglable
de 650 à 1050 mm.

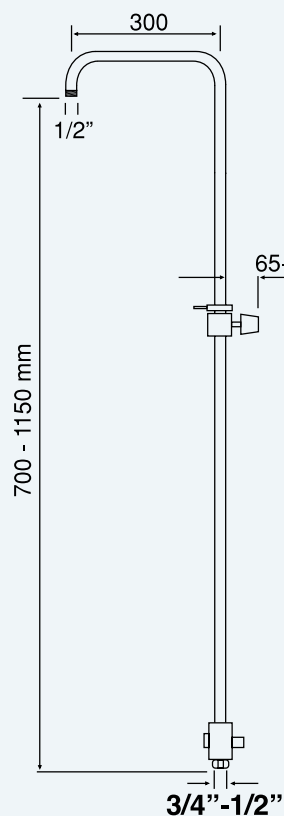


Art. 2055/Sferico
Con particolari sferici.
With spherical details.
Avec sphériques détails.



cromato
chrome
chrome

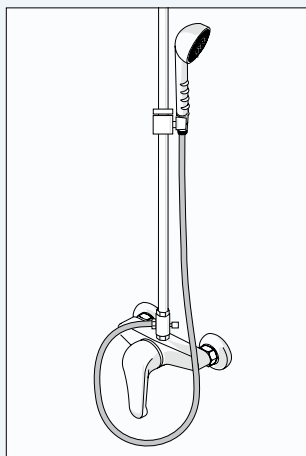
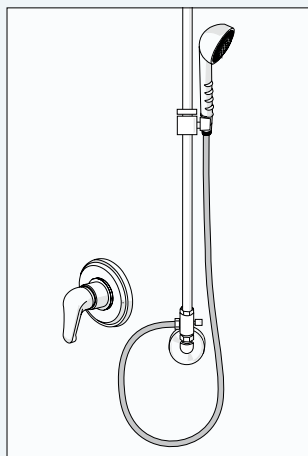




Art. 2056
Colonna doccia
telescopica a ponte
in ottone, regolabile
in altezza da 700
a 1150 mm., completa
di deviatore per
attacco flessibile 1/2" M.

*Brass telescopic shower column,
adjustable height
from 700 to 1150 mm.,
diverter with 1/2" M
flexible pipe
fitting included.*

Colonne de douche
téléscopique en laiton,
hauteur réglable
de 700 à 1150 mm., avec
inverseur et raccordement
de fixation du flexible 1/2" M.

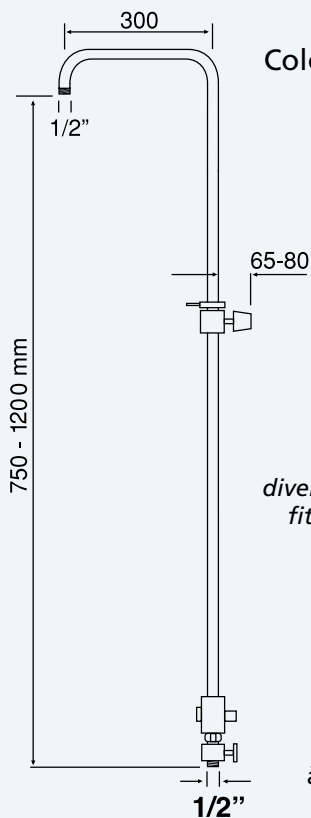


Art. 2056/Sferico
Con particolari sferici.
With spherical details.
Avec sphériques détails.



cromato
chrome
chrome

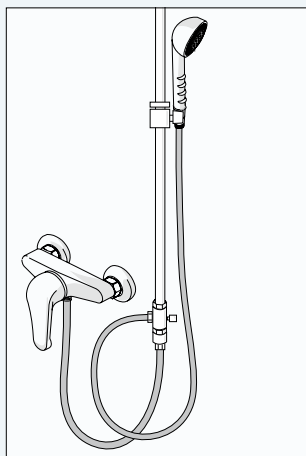




Art. 2057
Colonna doccia telescopica
a ponte in ottone,
regolabile in altezza
da 750 a 1200 mm.,
completa di deviatore
per attacco flessibile
1/2" M e supporto a
muro per attacco
flessibile 1/2" M.

*Brass telescopic shower
column, adjustable height
from 750 to 1200 mm.,
diverter with 1/2" M flexible pipe
fitting and 1/2" M flexible pipe
wall bracket included.*

Colonne de douche
téléscopique en laiton,
hauteur réglable de 750
à 1200 mm., avec inverseur
et, raccordement de fixation
du flexible 1/2" M et support
à mur pour le flexible 1/2" M.

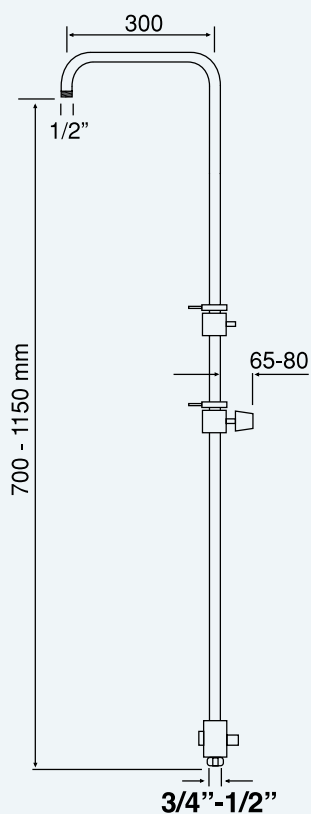


Art. 2057/Sferico
Con particolari sferici.
With spherical details.
Avec sphériques détails.



cromato
chrome
chrome

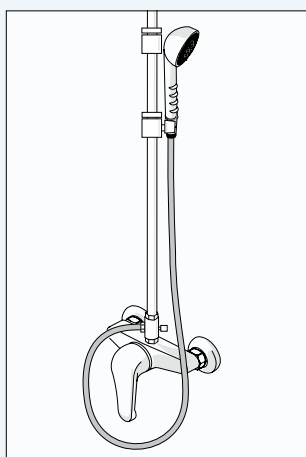
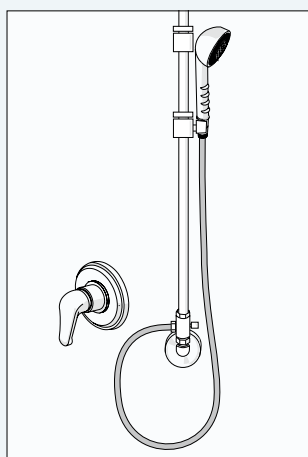




Art. 2058
Colonna doccia
telescopica a ponte
in ottone, regolabile
in altezza da 700
a 1150 mm., completa
di deviatore per
attacco flessibile 1/2" M
con centrale scorrevole.

*Brass telescopic shower
column, adjustable height
from 700 to 1150 mm.,
diverter with 1/2" M
flexible pipe fitting included
and sliding bar.*

Colonne de douche
téléscopique en laiton,
hauteur réglable de 700
à 1150 mm., avec inverseur
et raccordement de
fixation du flexible 1/2" M
avec support mobile.

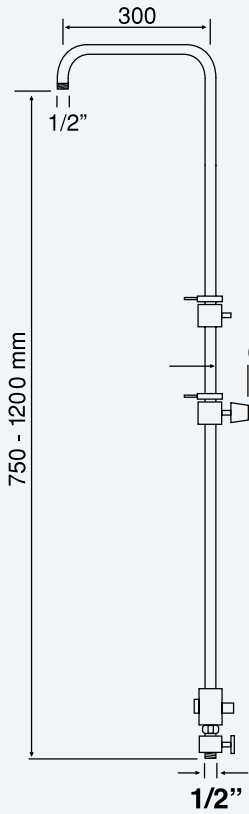


Art. 2058/Sferico
Con particolari sferici.
With spherical details.
Avec sphériques détails.



cromato
chrome
chrome

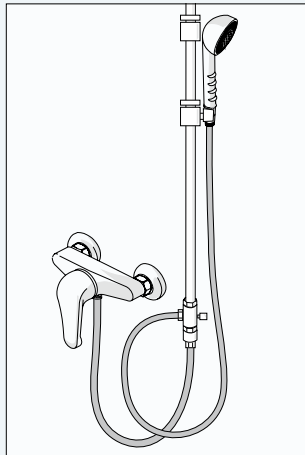




Art. 2059
Colonna doccia telescopica
a ponte in ottone,
regolabile in altezza
da 750 a 1200 mm.,
completa di deviatore per
attacco flessibile 1/2" M e
supporto a muro per
attacco flessibile 1/2" M
con centrale scorrevole.

*Brass telescopic shower column,
adjustable height from 750 to
1200 mm., diverter with 1/2" M
flexible pipe fitting and 1/2" M
flexible pipe wall bracket
included and sliding bar.*

Colonne de douche
téléscopique en laiton,
hauteur réglable de 750
à 1200 mm., avec inverseur
et, raccordement de fixation
du flexible 1/2" M et support
à mur pour le flexible
1/2" M avec support mobile.

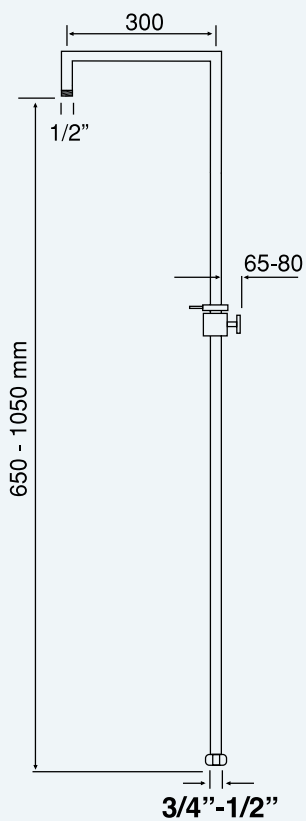


Art. 2059/Sferico
Con particolari sferici.
With spherical details.
Avec sphériques détails.



cromato
chrome
chrome

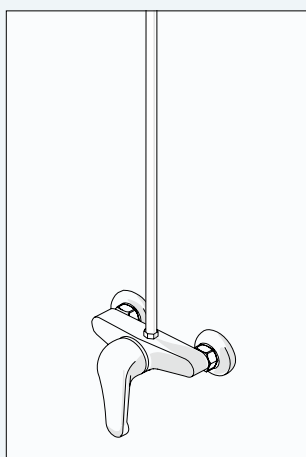
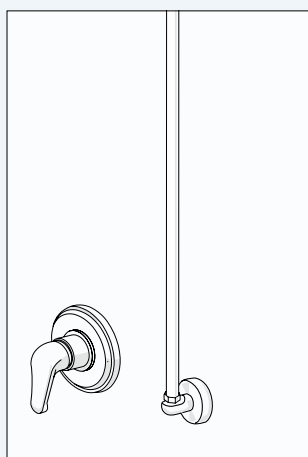




Art. 2060
Colonna doccia
telescopica
a squadra in ottone,
regolabile in altezza
da 650 a 1050 mm.

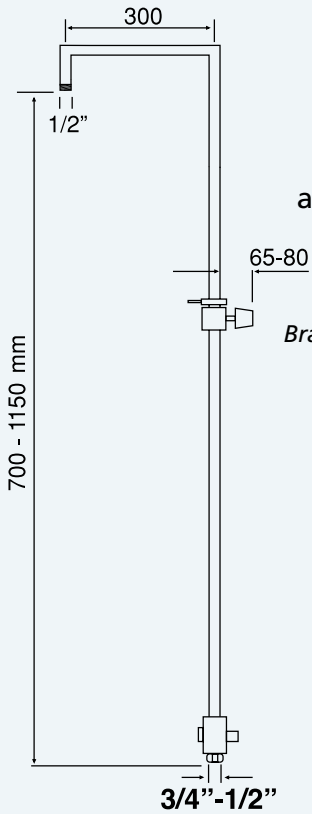
*Brass telescopic shower
column, adjustable height
from 650 to 1050 mm.*

Colonne de douche
téléscopique en laiton,
hauteur réglable
de 650 à 1050 mm.



Art. 2060/Sferico
Con particolari sferici.
With spherical details.
Avec sphériques détails.

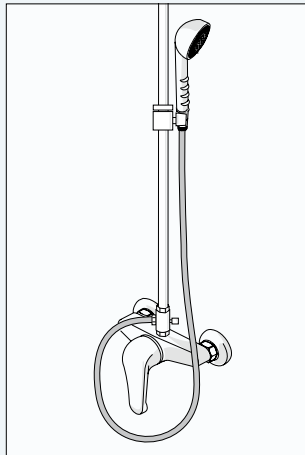
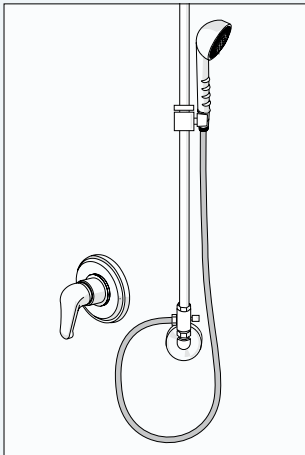




Art. 2061
Colonna doccia
telescopica a squadra
in ottone, regolabile
in altezza da 700
a 1150 mm., completa di
deviatore per attacco
flessibile 1/2" M.

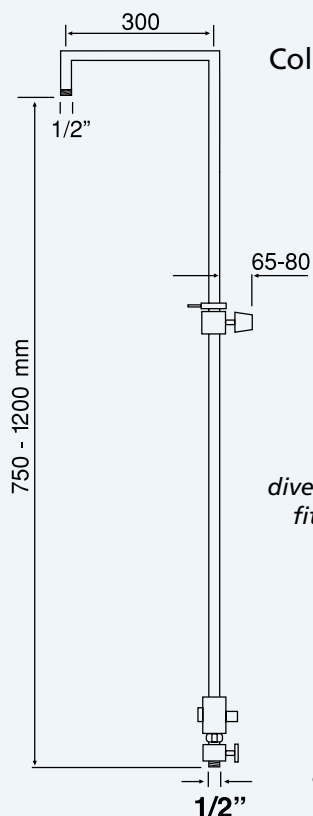
*Brass telescopic shower column,
adjustable height
from 700 to 1150 mm.,
diverter with 1/2" M
flexible pipe
fitting included.*

Colonne de douche
téléscopique en laiton,
hauteur réglable de 700
à 1150 mm., avec
inverseur et
raccordement de
fixation du
flexible 1/2" M.



Art. 2061/Sferico
Con particolari sferici.
With spherical details.
Avec sphériques détails.



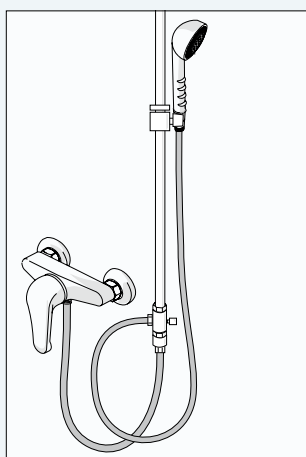


Art. 2062

Colonna doccia telescopica a squadra in ottone, regolabile in altezza da 750 a 1200 mm., completa di deviatore per attacco flessibile 1/2" M e supporto a muro per attacco flessibile 1/2" M.

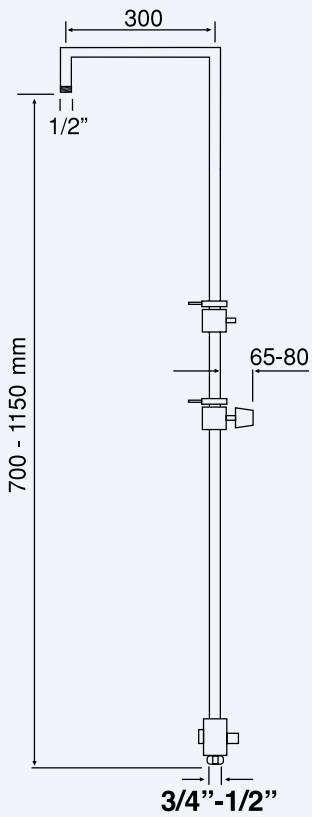
Brass telescopic shower column, adjustable height from 750 to 1200 mm., diverter with 1/2" M flexible pipe fitting and 1/2" M flexible pipe wall bracket included.

Colonne de douche télescopique en laiton, hauteur réglable de 750 à 1200 mm., avec inverseur et raccordement de fixation du flexible 1/2" M et support à mur pour le flexible 1/2" M.



Art. 2062/Sferico
Con particolari sferici.
With spherical details.
Avec sphériques détails.

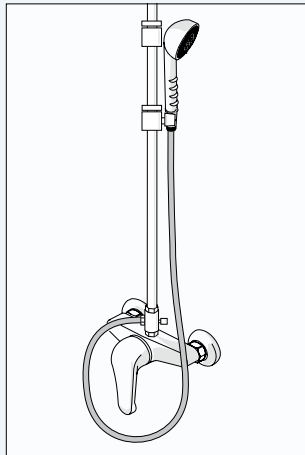
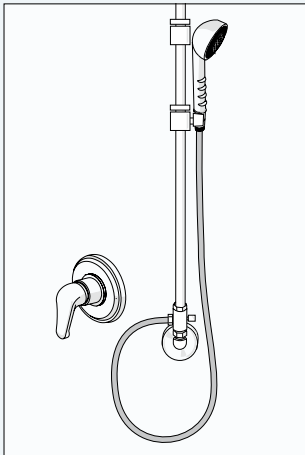




Art. 2063
Colonna doccia
telescopica a squadra
in ottone, regolabile
in altezza da 700
a 1150 mm., completa
di deviatore per
attacco flessibile 1/2" M
con centrale scorrevole.

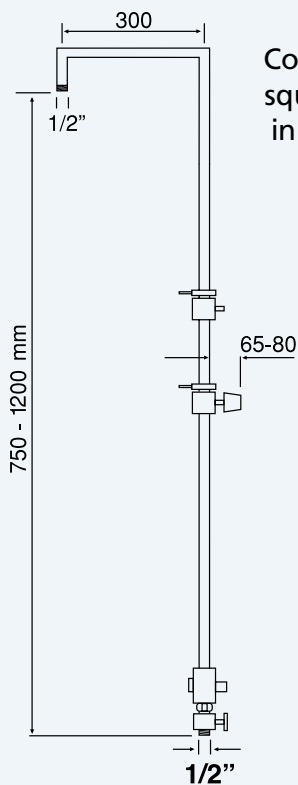
*Brass telescopic shower
column, adjustable height
from 700 to 1150 mm.,
diverter with 1/2" M flexible
pipe fitting included
and sliding bar.*

Colonne de douche
téléscopique en laiton,
hauteur réglable de 700
à 1150 mm., avec inverseur
et raccordement de
fixation du flexible 1/2" M
con centrale scorrevole.



Art. 2063/Sferico
Con particolari sferici.
With spherical details.
Avec sphériques détails.



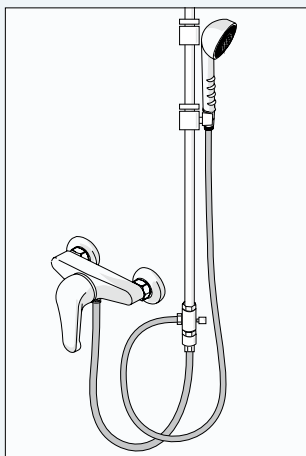


Art. 2064

Colonna doccia telescopica a squadra in ottone, regolabile in altezza da 750 a 1200 mm., completa di deviatore per attacco flessibile 1/2" M e supporto a muro per attacco flessibile 1/2" M con centrale scorrevole.

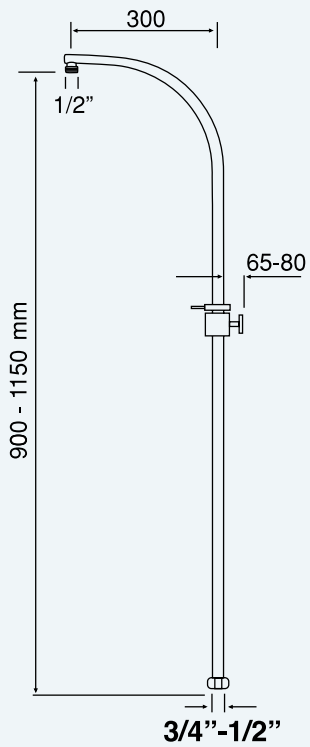
Brass telescopic shower column, adjustable height from 750 to 1200 mm., diverter with 1/2" M flexible pipe fitting and 1/2" M flexible pipe wall bracket included and sliding bar.

Colonne de douche télescopique en laiton, hauteur réglable de 750 à 1200 mm., avec inverseur et raccordement de fixation du flexible 1/2" M et support à mur pour le flexible 1/2" M con centrale scorrevole.



Art. 2064/Sferico
Con particolari sferici.
With spherical details.
Avec sphériques détailes.

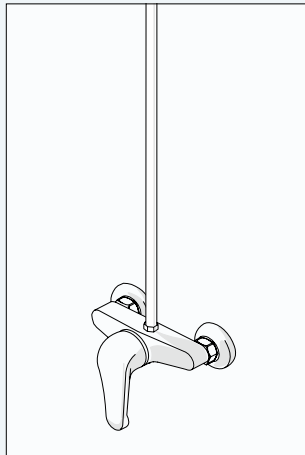
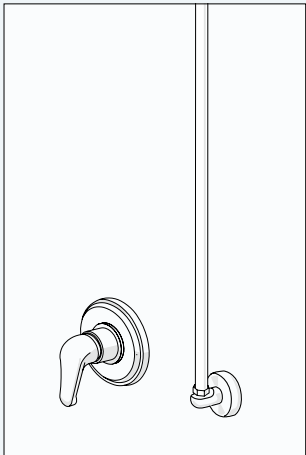




Art. 2065
Colonna doccia
telescopica mezzaluna
in ottone, regolabile in
altezza da 900
a 1150 mm.

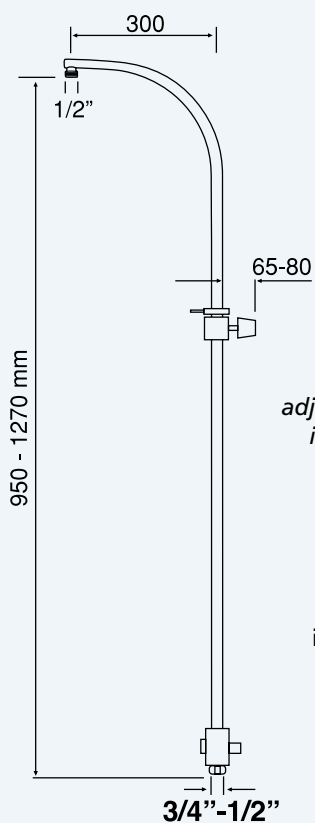
*Bow-shaped brass
telescopic shower column,
adjustable from
900 to 1150 mm
in height.*

Colonne de douche
télescopique cintrée en
laiton, hauteur réglable
de 900 à 1150 mm.



Art. 2065/Sferico
Con particolari sferici.
With spherical details.
Avec sphériques détails.

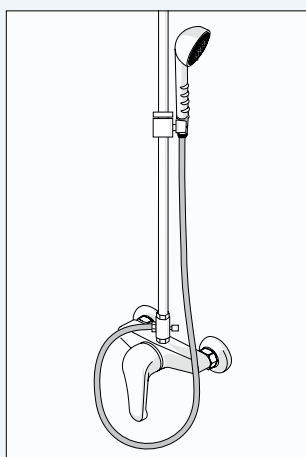
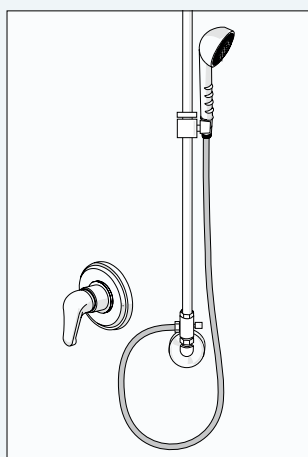




Art. 2066
Colonna doccia
telescopica mezzaluna
in ottone, regolabile
in altezza da 950
a 1270 mm., completa
di deviatore per attacco
flessibile 1/2" M.

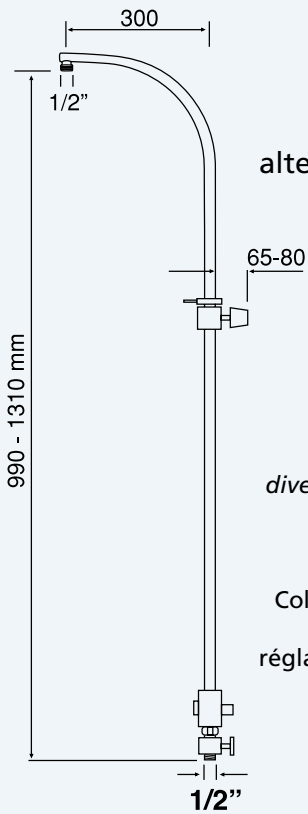
*Bow-shaped brass
telescopic shower column,
adjustable from 950 to 1270 mm
in height, diverter with 1/2" M
flexible pipe fitting.*

Colonne de douche
télescopique cintrée en
laiton, hauteur réglable
de 950 à 1270 mm., avec
inverseur et raccordement de
fixation du flexible 1/2" M.



Art. 2066/Sferico
Con particolari sferici.
With spherical details.
Avec sphériques détails.

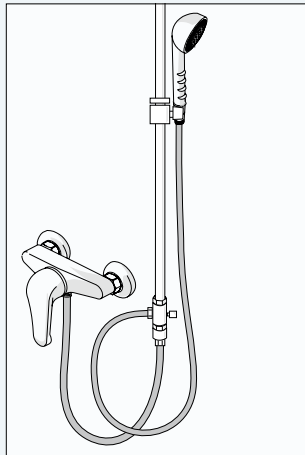




Art. 2067
Colonna doccia
telescopica mezzaluna
in ottone, regolabile in
altezza da 990 a 1310 mm.,
completa di deviatore
per attacco flessibile
1/2" M e supporto
a muro per attacco
flessibile 1/2".

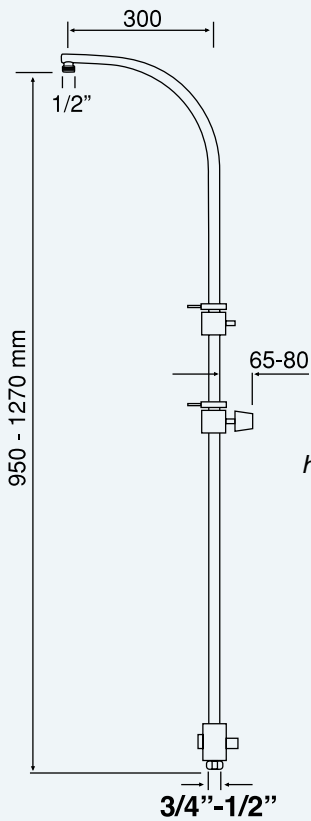
*Bow-shaped brass telescopic
shower column, adjustable
from 990 to 1310 mm.,
diverter with 1/2" M flexible pipe
fitting and 1/2" M flexible
pipe wall bracket included.*

Colonne de douche télescopique
cintrée en laiton, hauteur
réglable de 990 à 1310 mm., avec
inverseur, raccordement de
fixation du flexible 1/2" M
et support à mur pour
le flexible 1/2".



Art. 2067/Sferico
Con particolari sferici.
With spherical details.
Avec sphériques détails.

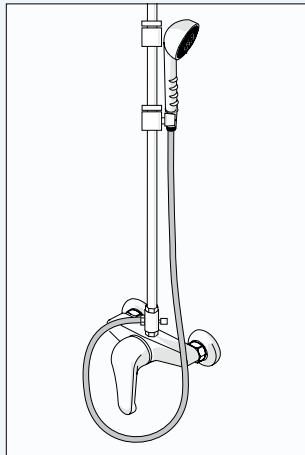
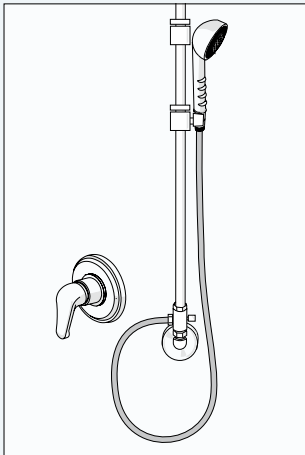




Art. 2068
Colonna doccia
telescopica mezzaluna
in ottone, regolabile
in altezza da 950 a
1270 mm., completa di
deviatore per attacco
flessibile 1/2" M con
centrale scorrevole.

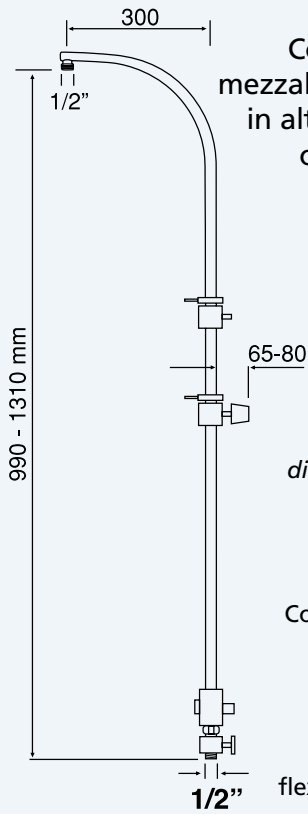
*Bow-shaped brass
telescopic shower column,
adjustable, adjustable
height from 950 to 1270 mm.,
diverter with 1/2" M flexible
pipe fitting included
and sliding bar.*

Colonne de douche
télescopique cintrée en
laiton, hauteur réglable
de 950 à 1270 mm., avec
inverseur et raccordement
de fixation du flexible
1/2" M avec support mobile.



Art. 2068/Sferico
Con particolari sferici.
With spherical details.
Avec sphériques détails.



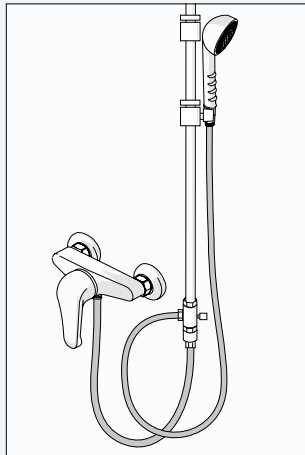


Art. 2069

Colonna doccia telescopica mezzaluna in ottone, regolabile in altezza da 990 a 1310 mm., completa di deviatore per attacco flessibile 1/2" M e supporto a muro per attacco flessibile 1/2" con centrale scorrevole.

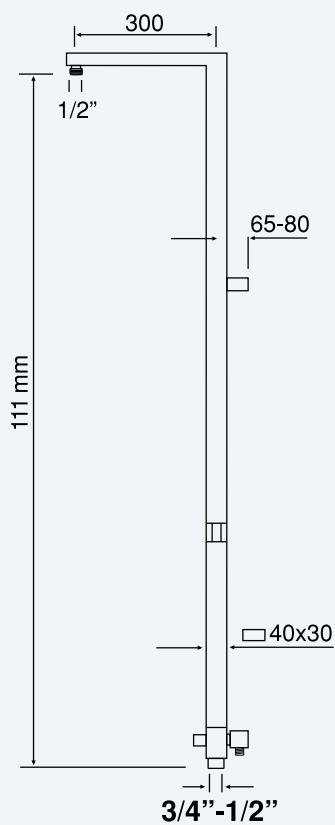
Bow-shaped brass telescopic shower column, adjustable, adjustable height from 990 to 1310 mm., diverter with 1/2" M flexible pipe fitting and 1/2" M flexible pipe wall bracket included and sliding bar.

Colonne de douche télescopique cintrée en laiton, hauteur réglable de 990 à 1310 mm., avec inverseur, raccordement de fixation du flexible 1/2" M et support à mur pour le flexible 1/2" avec support mobile.



Art. 2069/Sferico
Con particolari sferici.
With spherical details.
Avec sphériques détails.

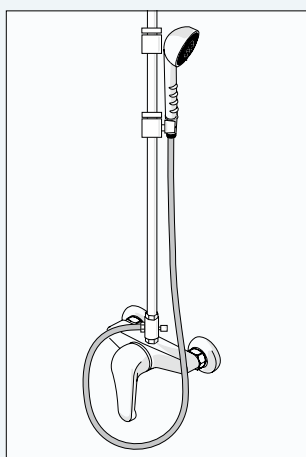
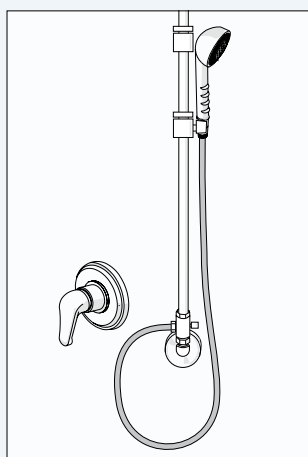


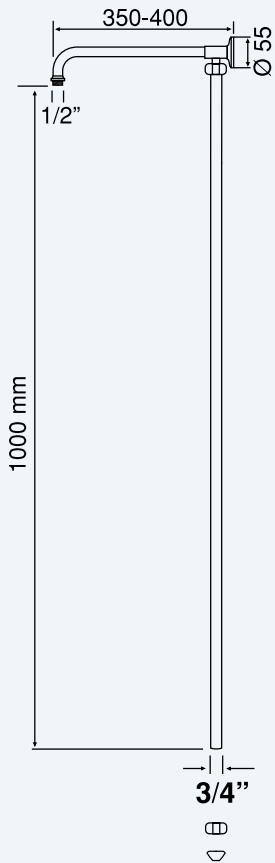


Art. 2080
Colonna doccia
a squadra in ottone
rettangolare.

*Brass rectangular
shower column.*

Colonne de douche
en laiton rectangulaire.





Art. 2090
Braccio doccia
a squadra Ø18,
con tubo H=1.000 mm.

*Right-angle shower arm Ø18,
with pipe H= 1000 mm.*

*Bras de douche à angle droit
Ø18, avec tube H = 1.000 mm.*

Ø 18 - 350 mm.
Ø 18 - 400 mm.

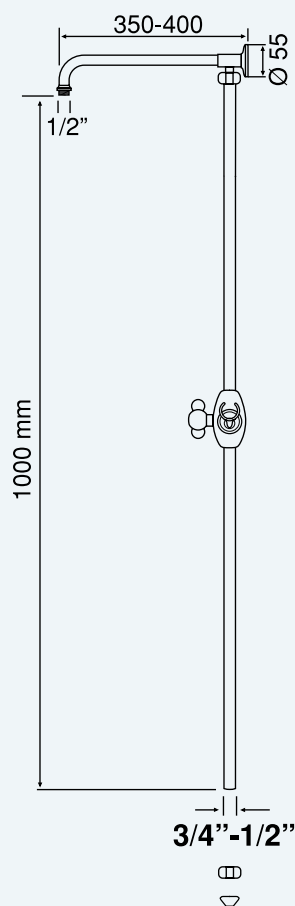
Art. 2090/A
33 mm.

Art. 2090/B
63 mm.



cromato
chrome
chrome





Art. 2091
 Braccio doccia
 a squadra Ø18,
 con centrale scorrevole e
 con tubo H=1.000 mm.

*Right-angle shower arm Ø18,
 with sliding centre element
 and pipe H= 1000 mm.*

Bras de douche à angle droit
 Ø18, avec partie centrale
 coulissante et tube
 H = 1.000 mm.

Ø 18 - 350 mm.
 Ø 18 - 400 mm.

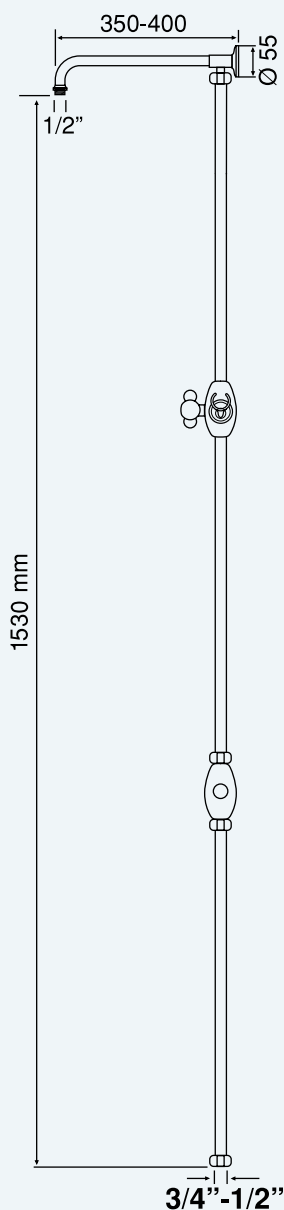
cromato
 chrome
 chrome



Art. 2091/A
 33 mm.

Art. 2091/B
 63 mm.





Art. 2093

Braccio doccia a squadra Ø18 completa di deviatore per attacco flessibile 1/2"M con centrale scorrevole.

Right-angle shower arm Ø18 complete with mixer for flexible connection 1/2"M with sliding centre element.

Bras de douche à angle droit Ø18 avec déviateur à deux voies pour fixation flexible 1/2"M avec partie centrale coulissante.

Ø 18 - 350 mm.

Ø 18 - 400 mm.

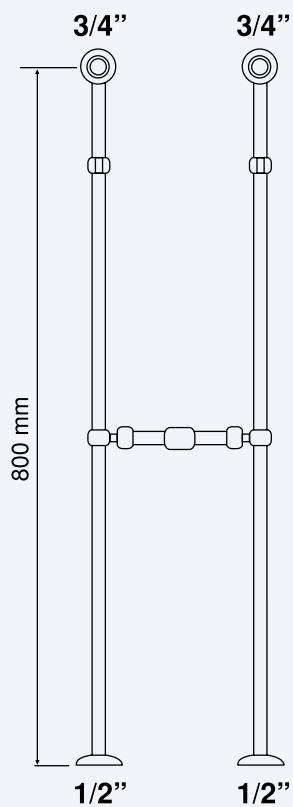
Art. 2093/A
33 mm.

Art. 2093/B
63 mm.



cromato
chrome
chrome





Art. 2200
Piantana a pavimento
per bordo vasca.

*Colonne de sol pour
installation baignoire.*

Floor rod for edge of tub.





Art. 633
Presa d'acqua in ottone
1/2" M X 1/2" M.

*1/2" M X 1/2" M brass
water connection.*

Prise d'eau en laiton
1/2" M X 1/2" M.



Art. 634
Presa d'acqua in ottone
1/2" M X 3/4" M.

*1/2" M X 3/4" M brass
water connection.*

Prise d'eau en laiton
1/2" M X 3/4" M.



Art. 635
Presa d'acqua in ottone
1/2" M X 1/2" M con porta
doccetta regolabile.

*Brass water plug 1/2" M X 1/2" M
with adjustable shower door.*

Raccord de prise d'eau laiton
1/2" M X 1/2" M avec support de
douchette réglable.



Art. 636
Presa d'acqua in ottone
1/2" M X 1/2" M.

*1/2" M X 1/2" M brass
water connection.*

Prise d'eau en laiton
1/2" M X 1/2" M.



Art. 637

Presad'acqua con porta doccia conico in ottone
1/2" M X 1/2" M.

1/2" M X 1/2" M brass water connection.

Prise d'eau en laiton
1/2" M X 1/2" M.



Art. 642

Presad'acqua rettangolare in ottone 1/2" M X 1/2" M.

1/2" M X 1/2" M rectangular brass water connection.

Prise d'eau rectangulaire en laiton 1/2" M X 1/2" M.



Art. 638

Presad'acqua quadra in ottone 1/2" M X 1/2" M.

1/2" M X 1/2" M square brass water connection.

Prise d'eau carrée en laiton
1/2" M X 1/2" M.



Art. 639

Presad'acqua quadra con porta doccia conico in ottone 1/2" M X 1/2" M.

Right-angle brass water plug 1/2" M X 1/2" M with conical shower door.

Raccord de prise d'eau carrée avec support de douchette conique en laiton 1/2" M X 1/2" M.



bracci doccia

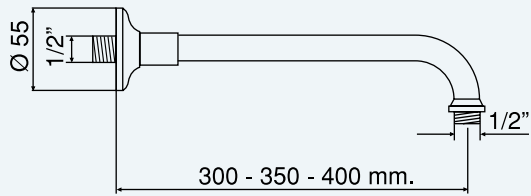
shower arms
bras de douche

Completano la gamma dei prodotti SASSI i bracci doccia disponibili in diverse soluzioni. Si rendono adattabili a tutte le esigenze.

The shower arms complete SASSI's product range, several different solutions are available, fit for every need.

La gamme des produits SASSI est complétée par les bras de douche disponibles en nombreuses solutions adaptables à toutes exigences.

shower arms - bras de douche - bracci doccia



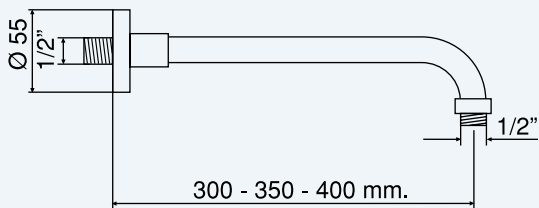
Ø 18 x 300 mm.
Ø 18 x 350 mm.
Ø 18 x 400 mm.

Art. 2100

Braccio doccia con rosone regolabile - attacco 1/2".

Only shower arm with rosace adjustable - 1/2" connection.

Bras de douche avec rosace réglable - filetage 1/2".



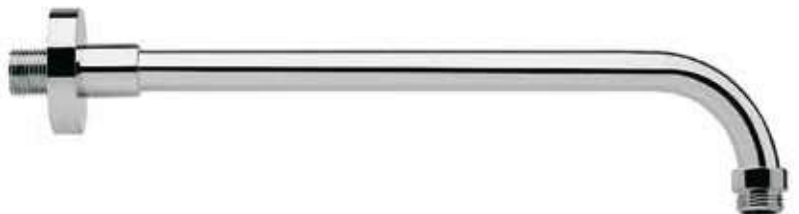
Ø 18 x 300 mm.
Ø 18 x 350 mm.
Ø 18 x 400 mm.

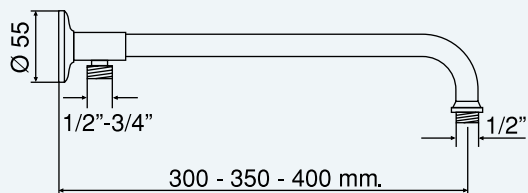
Art. 2101

Braccio doccia con rosone regolabile - attacco 1/2".

Only shower arm with rosace adjustable - 1/2" connection.

Bras de douche avec rosace réglable - filetage 1/2".





Ø 18 - 300 mm.

Ø 18 - 350 mm.

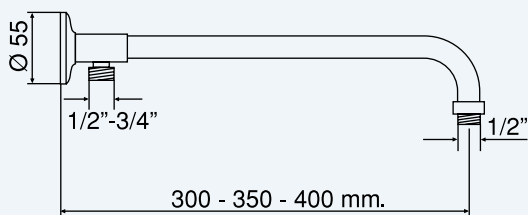
Ø 18 - 400 mm.

Art. 2102

Braccio doccia
in ottone cromato,
attacco esterno 3
fori a muro, presa
acqua 1/2" M.

*Shower arm, chromed
brass, 3-hole external
wall fitting, 1/2" M
water connection.*

Bras de douche en
laiton chromé,
raccordement
de fixation à mur
externe à 3 trous,
prise d'eau 1/2" M.



Ø 18 - 300 mm.

Ø 18 - 350 mm.

Ø 18 - 400 mm.

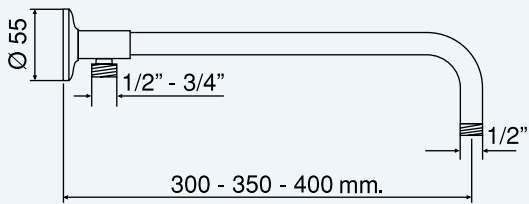
Art. 2103

Braccio doccia
in ottone cromato,
attacco esterno 3
fori a muro, presa
acqua 1/2" M.

*Shower arm, chromed
brass, 3-hole external
wall fitting, 1/2" M
water connection.*

Bras de douche en
laiton chromé,
raccordement
de fixation à mur
externe à 3 trous,
prise d'eau 1/2" M.





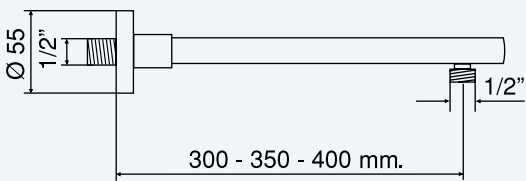
Ø 20,7 - 300 mm.
 Ø 20,7 - 350 mm.
 Ø 20,7 - 400 mm.

Art. 2104

Braccio doccia
 in ottone cromato,
 attacco esterno 3
 fori a muro, presa
 acqua 1/2" M.

*Shower arm, chromed
 brass, 3-hole external
 wall fitting, 1/2" M
 water connection.*

Bras de douche en
 laiton chromé,
 raccordement
 de fixation à mur
 externe à 3 trous,
 prise d'eau 1/2" M.



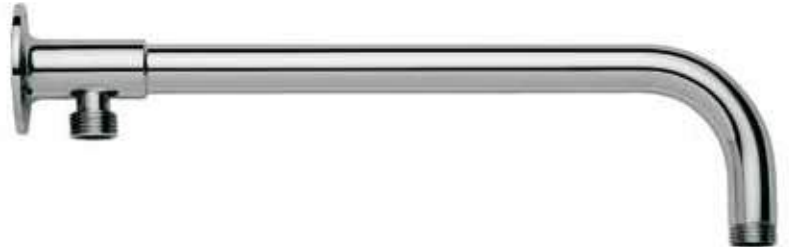
Ø 20 x 300 mm.
 Ø 20 x 350 mm.
 Ø 20 x 400 mm.

Art. 2105

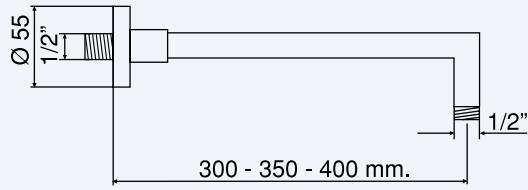
Braccio doccia
 con rosone
 regolabile -
 attacco 1/2".

*Only shower arm
 with rosace
 adjustable -
 1/2" connection.*

Bras de douche avec
 rosace réglable -
 filetage 1/2".



shower arms - bras de douche - bracci doccia



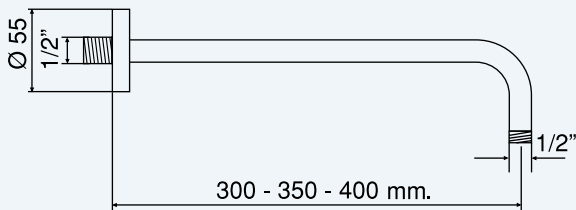
\varnothing 20,7 x 300 mm.
 \varnothing 20,7 x 350 mm.
 \varnothing 20,7 x 400 mm.

Art. 2106

Braccio doccia con rosone regolabile - attacco 1/2".

Only shower arm with rosace adjustable - 1/2" connection.

Bras de douche avec rosace réglable - filetage 1/2".



\varnothing 20,7 x 300 mm.
 \varnothing 20,7 x 350 mm.
 \varnothing 20,7 x 400 mm.

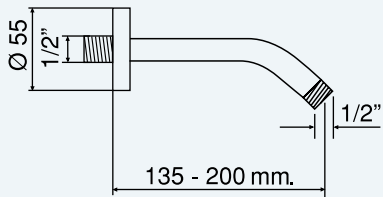
Art. 2107

Braccio doccia con rosone regolabile - attacco 1/2".

Only shower arm with rosace adjustable - 1/2" connection.

Bras de douche avec rosace réglable - filetage 1/2".





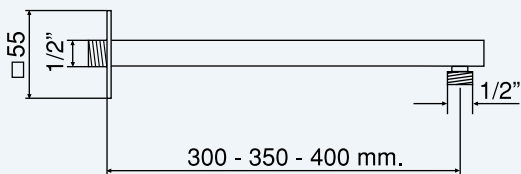
Ø 20,7 x 135 mm.
Ø 20,7 x 200 mm.

Art. 2108

Braccio doccia 45°
con rosone regolabile
- attacco 1/2".

*Only 45° shower arm with
rosace adjustable -
1/2" connection.*

Bras de douche 45° avec
rosace réglable - filetage 1/2".



□ 40x20 x 300 mm.
□ 40x20 x 350 mm.
□ 40x20 x 400 mm.

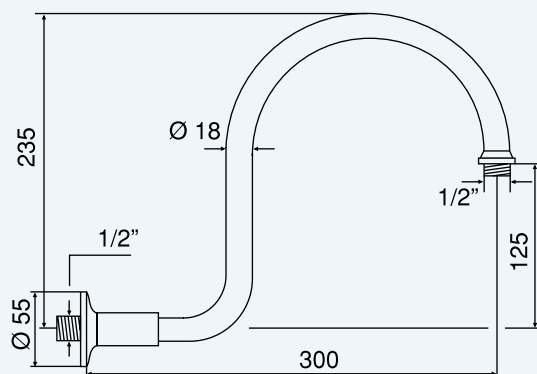
Art. 2109

Braccio doccia rettangolare
40x20 mm. - attacco 1/2".

*Only shower arm rectangular
40x20 mm. - 1/2" connection.*

Bras de douche rectangulaire
40x20 mm. - filetage 1/2".



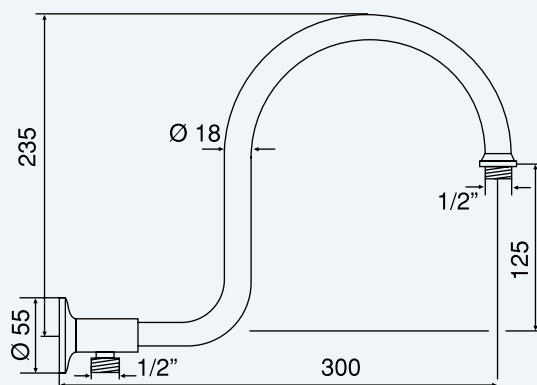


Art. 2110

Braccio doccia ad arco, in ottone cromato, con rosone regolabile. Attacco 1/2".

Bow-shaped shower arm, chromed brass, with adjustable plate. 1/2" fitting.

Bras de douche recourbé, en laiton chromé, avec rosace réglable. Raccordement de fixation 1/2".



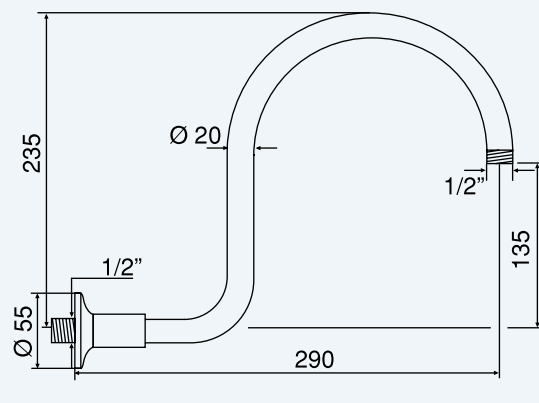
Art. 2111

Braccio doccia ad arco, in ottone cromato, attacco esterno 3 fori a muro, presa acqua 1/2".

Bow-shaped shower arm, chromed brass, 3-hole external wall fitting, 1/2" water connection.

Bras de douche recourbé, en laiton chromé, raccordement de fixation à mur externe à 3 trous, prise d'eau 1/2".



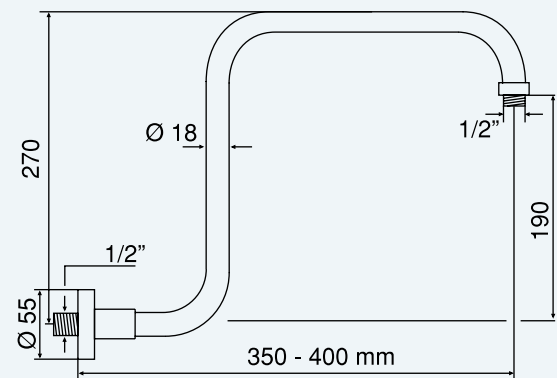


Art. 2112

Braccio doccia ad arco, in ottone cromato, con rosone regolabile. Attacco 1/2".

Bow-shaped shower arm, chromed brass, adjustable plate. 1/2" fitting.

Bras de douche recourbé, en laiton chromé avec rosace réglable, raccordement de fixation 1/2".



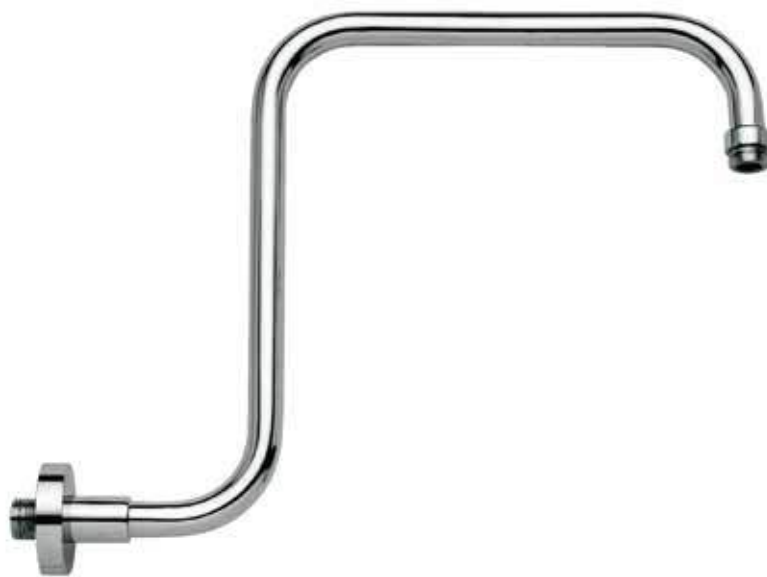
Ø 18 350 x 270 mm.
Ø 18 400 x 270 mm.

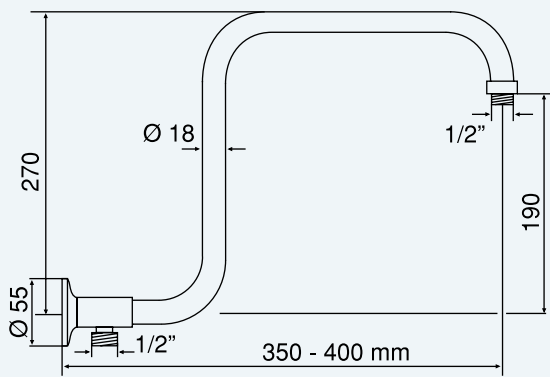
Art. 2115

Braccio doccia, a ponte in ottone cromato, con rosone regolabile. Attacco 1/2". Lunghezza 350-400 mm.

Shower arm, chromed brass, with adjustable plate. 1/2" fitting. Length 350-400 mm.

Bras de douche en laiton chromé avec rosace réglable. Raccordement de fixation 1/2". Longueur 350-400 mm.





Ø 18 350 x 270 mm.

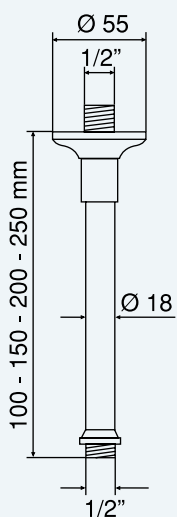
Ø 18 400 x 270 mm.

Art. 2116

Braccio doccia, a ponte in ottone cromato, attacco esterno 3 fori a muro, presa acqua 1/2".

Shower arm, chromed brass, 3-hole external wall fitting, 1/2" water connection.

Bras de douche, en laiton chromé, raccordement de fixation à mur externe à 3 trous, prise d'eau 1/2".



Art. 2120
Braccio doccia con rosone regolabile - attacco 1/2".

Only shower arm with rosace adjustable 1/2" connection.

Ø 18 x 100 mm.

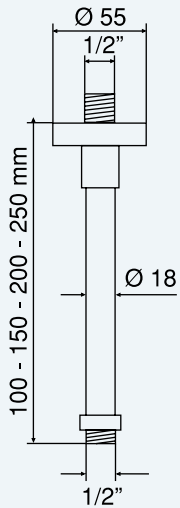
Ø 18 x 150 mm.

Ø 18 x 200 mm.

Ø 18 x 250 mm.

Bras de douche avec rosace réglable - filetage 1/2".



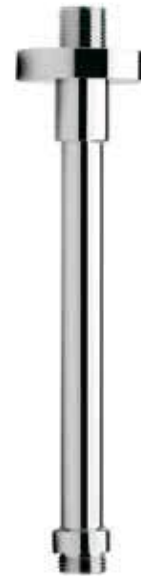


Art. 2121
Braccio doccia con
rosone regolabile
attacco 1/2".

*Only shower arm with
rosace adjustable
1/2" connection.*

Bras de douche avec
rosace réglable
filetage 1/2".

- Ø 18 x 100 mm.
- Ø 18 x 150 mm.
- Ø 18 x 200 mm.
- Ø 18 x 250 mm.



Art. 2150
Snodo per soffione
1/2"F x 1/2"M.

*Joint for shower head
1/2"F x 1/2"M.*

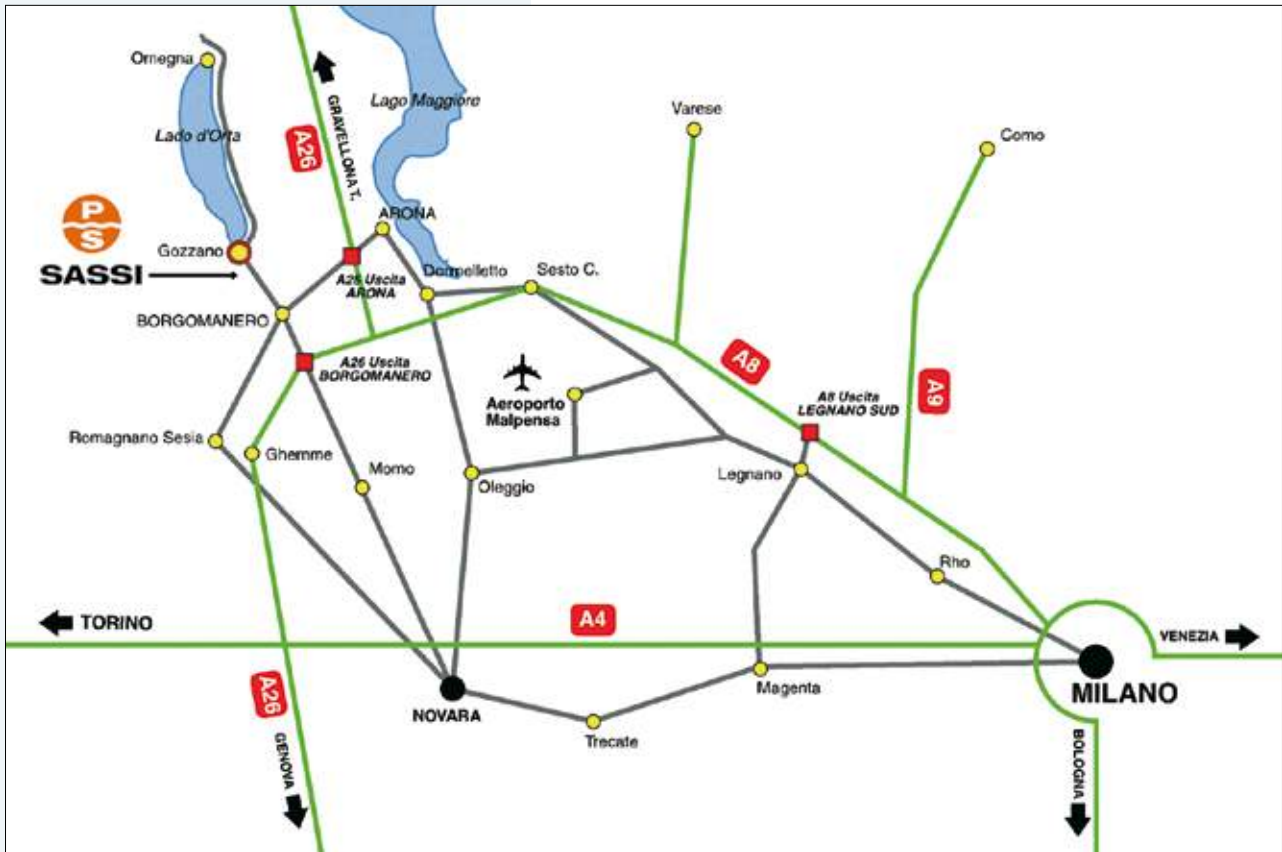
Rotule pour pomme
de douche
1/2"F x 1/2"M.

Art. 2151
Riduzione in ottone
1/2"M x 3/4"F.

*Brass adaptor
1/2"M x 3/4"F.*

Reduction en laiton
1/2"M x 3/4"F.





come
trovarci

How to visit us
Accès

Sassi Piero s.r.l.

Sede:
Corso XXV Aprile, 61
28024 GOZZANO (NO) Italy

Stabilimento e Uffici:
Via Morena, 30/1
28024 GOZZANO (NO) Italy

