



PRICE LIST / LISTINO PREZZI

# INDUSTRIAL 2019



[www.e-mazzoni.it](http://www.e-mazzoni.it)



**100% Made in Italy**



## INDICE / CONTENTS

**CALDAIE A GAS - GAS BOILERS.....**



**CALDAIE DIESEL - DIESEL BOILERS.....**



**FB CALDAIA AUTONOMA - HOT WATER MOBILE BOX UNIT.....**



**SCHEDE ELETTRONICHE / ELECTRONIC CARDS.....**



**MOTORI - MOTORS.....**



**ELETTROPOMPE PROFESSIONALI / PROFESSIONAL ELECTRIC PUMPS.....**



**MOTOPOMPE IDRAULICHE / HYDRAULIC MOTOR-DRIVEN PUMPS .....**



**POMPE MAZZONI / MAZZONI PUMPS.....**



**VALVOLE / VALVES.....**



**AVVOLGITUBO MAZZONI / MAZZONI HOSE REEL.....**



**ACCESSORI /ACCESSORIES.....**



# CALDAIE A GAS - GAS BOILERS



Caldaie collaudate - Tested boilers

PACKING AT YOUR CHARGE

1 PALLET = 30 Euro

Working at 50/60Hz. Please advise factory about your frequency placing the order

Complete di quadro elettrico: interruttore on/off, controllo fiamma, termostato, controllo acqua (flussostato e pressostato), controllo gas (doppio pressostato) controllo ventilazione (pressostato)

## DATI TECNICI GPL - LPG TECHNICAL FEATURES

CODICE /CODE	bar	lt/min	Volts-Hz	Kcal/h	°C	size	Prezzo /Price	Prezzo /Price	Prezzo caldaia con anello di centraggio / Price for boiler with centering ring.
3.026.04.043	250	15	230 (50/60)	88.750	65° (ΔT a 0°C)	small	4.533 €	4.663 €	
3.026.04.039	250	21	230 (50/60)	96.000	55° (ΔT a 0°C)	medium	5.320 €	5.450 €	
3.026.04.040	250	30	230 (50/60)	115.000	65° (ΔT a 0°C)	big	5.810 €	5.950 €	

## ALIMENTAZIONE GPL - LPG FEEDING

Consumo / Consumption *	3Nm <sup>3</sup> /h-(15L) 3.6Nm <sup>3</sup> /h-(21L) 4.6Nm <sup>3</sup> /h-(30L)
Alimentazione GPL - LPG Feeding	25 ÷ 80 mbar
* Consumo GPL rilevato a 25.000 Kcal/Nm <sup>3</sup> /h. / LPG consumption obtained at 25.000 Kcal/Nm <sup>3</sup> /h.	

## DATI TECNICI METANO - METHAN TECHNICAL FEATURES

CODICE /CODE	bar	lt/min	Volts-Hz	Kcal/h	°C	size	Prezzo /Price	Prezzo /Price	Prezzo caldaia con anello di centraggio / Price for boiler with centering ring.
3.026.04.044	250	15	230 (50/60)	88.000	60° (ΔT a 0°C)	small	4.533 €	4.663 €	
3.026.04.045	250	21	230 (50/60)	92.000	50° (ΔT a 0°C)	medium	5.320 €	5.450 €	
3.026.04.046	250	30	230 (50/60)	117.000	60° (ΔT a 0°C)	big	5.810 €	5.950 €	

## ALIMENTAZIONE METANO - METHAN FEEDING

Pressione Gas (Alimentazione Civile) / Gas Pressure (Domestic Utility)	20 mbar
Pressione Gas (Alimentazione Industriale) / Gas Pressure (Industrial Utility)	Max 0,5 bar *
Consumo / Consumption **	9.2Nm <sup>3</sup> /h-(15L) 11Nm <sup>3</sup> /h-(21L) 14Nm <sup>3</sup> /h-(30L)
* Con questa pressione è necessaria l'aggiunta di un riduttore di pressione da inserire a bordo macchina o sul tubo di alimentazione. At this pressure it is necessary to add a pressure reducer to install on board or on the supply hose.	
** Consumo metano rilevato a 8.200 Kcal/Nm <sup>3</sup> /h. / Methan consumption obtained at 8.200 Kcal/Nm <sup>3</sup> /h.	



**IMPORTANTE:** Nel prezzo delle caldaie non è compresa la messa in servizio della caldaia gas/gpl. Installazione e collaudo della caldaia devono essere effettuati da termotecnici professionalmente qualificati e autorizzati ad installare apparecchiature a gas. Il cliente deve essere in possesso della necessaria documentazione a corredo del suo impianto (dichiarazione di conformità o altro documento equivalente). La Mazzoni non risponde e non sarà responsabile:

\*per allacciamenti ad impianti elettrici, idrici, gas o camini non conformi alle normative vigenti; nonché inadeguato fissaggio delle strutture di supporto dei componenti.

\*Installazione in ambiente non idoneo

\*Manomissione o modifiche fatte sulla caldaia a gas e non autorizzati dalla Mazzoni.

**IMPORTANT:** The price of the boiler doesn't include the commissioning/ testing of the Gas boiler (which must be carried out by professionally qualified plumbing who is authorized to install Gas equipment)

The customer must be in possession of the necessary documentation in support of his system (declaration of conformity or equivalent document). The Mazzoni srl is not responsible and will not be responsible of:

- Connections to installation like electricity, water, gas or chimney that don't comply with normative force; as well as inadequate fixing of the support structures of the components.
- Installation in unsuitable environment.
- Tampering or changes made on gas boiler



Per montaggio delle caldaie su veicoli soggetti a vibrazioni od oscillazioni Mazzoni consiglia di installare solo caldaie complete di **anello di centraggio** / For boilers mounted on vehicles subject to vibrations or oscillations Mazzoni recommends the use only boilers complete with **centering ring**





# CALDAIE DIESEL - DIESEL BOILERS



Working at 50/60Hz. Please advise factory about your frequency placing the order

## CALDAIE GASOLIO - DIESEL BOILERS

CALDAIE PICCOLE - SMALL BOILERS

CALDAIE MEDIE - MEDIUM BOILERS

CALDAIE PICCOLE (non collaudate) - SMALL BOILERS (not tested) Imballo al costo /Packing at your charge. 1 pallet = Euro 30

Codice Code	bar	l/min	Serpentina / Coil			Nozzle Ugello	Elettrovalvole Electrovalve	Volts-Hz	Kcal/h	Kg/h	Quantità Quantity		Prezzo Price	
			mt	Ø	Thickness						1-3	4-100	1-3	4-100
3.026.02.025	200	15	24	3/8"	2,1mm	1,25	12 V DC	12V	46000	4,73	1-3	1.289 €	4-100	1.121 €
											1-3	1.289 €	4-100	1.121 €
3.026.02.026	200	15	24	3/8"	2,1mm	1,25	24 V DC	24V	46000	4,73	1-3	1.289 €	4-100	1.121 €
											1-3	1.289 €	4-100	1.121 €
3.026.02.027	200	15	24	3/8"	2,1mm	1,25	24 V AC *	220V (50/60Hz)	46000	4,73	1-3	951 €	4-100	827 €
								400V (50/60Hz)			1-3	997 €	4-100	867 €
3.026.02.028	200	15	24	3/8"	2,1mm	1,25	24 V AC *	220V (50/60Hz)	46000	4,73	1-3	951 €	4-100	827 €
								400V (50/60Hz)			1-3	997 €	4-100	867 €

CALDAIE MEDIE(non collaudate) - MEDIUM SIZE(not tested) Imballo al costo /Packing at your charge. 1 pallet = Euro 30

Codice Code	bar	l/min	Serpentina / Coil			Nozzle Ugello	Elettrovalvole Electrovalve	Volts-Hz	Kcal/h	Kg/h	Quantità Quantity		Prezzo Price	
			mt	Ø	Thickness						1-3	4-100	1-3	4-100
3.026.02.031	250	15	35	3/8"	2,6mm	1,25	24 V AC *	400V (50/60Hz)	80000	4,73	1-3	970 €	4-100	905 €
								220V (50/60Hz)			1-3	1.079 €	4-100	938 €
3.026.02.008	250	20	35	3/8"	2,6mm	2	24 V AC *	400V (50/60Hz)	80000	8,31	1-3	1.079 €	4-100	938 €
								220V (50/60Hz)			1-3	1.044 €	4-100	908 €
3.026.02.013	250	20	35	3/8"	2,6mm	2	24 V AC *	220V (50/60Hz)	80000	8,31	1-3	1.044 €	4-100	908 €
								400V (50/60Hz)			1-3	1.405 €	4-100	1.222 €
3.026.02.038	250	20	35	3/8"	2,6mm	2	12 V DC *	12V	80000	8,31	1-3	1.405 €	4-100	1.222 €
											400V (50/60Hz)	1-3	1.112 €	4-100
3.026.02.007	250	25	35	3/8"	2,6mm	2,25	24 V AC *	400V (50/60Hz)	90000	9,3	1-3	1.112 €	4-100	967 €
								220V (50/60Hz)			1-3	1.058 €	4-100	920 €
3.026.02.014	250	25	35	3/8"	2,6mm	2,25	24 V AC *	220V (50/60Hz)	90000	9,3	1-3	1.058 €	4-100	920 €
								400V (50/60Hz)			1-3	1.380 €	4-100	1.200 €
3.026.02.019	250	25	35	3/8"	2,6mm	2,25	24 V DC	24V	90000	9,3	1-3	1.380 €	4-100	1.200 €
											400V (50/60Hz)	1-3	1.380 €	4-100
3.026.02.020	250	25	35	3/8"	2,6mm	2,25	12 V DC	12V	90000	9,3	1-3	1.380 €	4-100	1.200 €
											220V (50/60Hz)	1-3	1.363 €	4-100
3.026.02.057	350	25	35	3/8"	2,6mm**	2,25	24 V AC *	220V (50/60Hz)	90000	6,8	1-3	1.363 €	4-100	1.185 €
								400V (50/60Hz)			1-3	1.670 €	4-100	1.452 €
3.026.02.055	350	25	35	3/8"	2,6mm**	2,25	12 V DC *	12V	90000	8,31	1-3	1.670 €	4-100	1.452 €
											220V (50/60Hz)	1-3	1.461 €	4-100
3.026.02.059	500	25	35	3/8"	2,77mm**	2,25	24 V AC *	220V (50/60Hz)	90000	6,8	1-3	1.461 €	4-100	1.270 €
								400V (50/60Hz)			1-3	1.439 €	4-100	1.251 €
3.026.02.061	500	25	35	3/8"	2,77mm**	2,25	24 V AC *	220V (50/60Hz)	90000	8,31	1-3	1.439 €	4-100	1.251 €
								400V (50/60Hz)			1-3	1.439 €	4-100	1.251 €

Vendita multipli di /  
Multiple sales of:

1 pallet =4 pz/ pcs  
(piccola/Small)

1 pallet = 4 pz/pcs  
Media/Medium

Per caldaie personalizzate -  
ordine minimo 10 pz / For  
customized boilers -  
minimum order 10 pcs

Prezzo caldaia con anello di  
centraggio / Price for  
boiler with centering ring.

Quantità Quantity	Prezzo Price
1-3	1.209 €
4-100	1.068 €
1-3	1.174 €
4-100	1.038 €
1-3	1.535 €
4-100	1.352 €
1-3	1.242 €
4-100	1.097 €
1-3	1.188 €
4-100	1.050 €
1-3	1.510 €
4-100	1.330 €
1-3	1.510 €
4-100	1.330 €
1-3	1.493 €
4-100	1.315 €
1-3	1.800 €
4-100	1.582 €
1-3	1.591 €
4-100	1.400 €
1-3	1.569 €
4-100	1.381 €

\* A richiesta possono essere fornite anche **elettrovalvole** 12V DC - 24V DC - 220V AC / On demand:12V DC - 24V DC - 220V AC **electro valves** (DC Current - Corrente Continua - AC Current - Corrente Alternata) ||| \*\* serpentina senza **saldature** /coil without **welding**

(Per caldaie 15-30 L **serpentina** in acciaio **inox** Aisi 304 - **max.250 bar** + Euro 1.330 listino **COMPRESIVE DI ANNELLO DI CENTRAGGIO**/ Per caldaia 40 L + Euro 2.730 listino **max.250 bar** ||| For 15 - 30 L boilers - **Stainless Steel 304** coil **max. 250 bar** + Euro 1.330 on price list **COMPLETE WITH CENTERING RING** / For 40 L boiler + Euro 2.730 price list **max.250 bar** **COMPLETE WITH CENTERING RING**



Per montaggio delle caldaie su veicoli soggetti a vibrazioni od oscillazioni Mazzoni consiglia di installare solo caldaie complete di **anello di centraggio** / For boilers mounted on vehicles subject to vibrations or oscillations Mazzoni recommends the use only boilers complete with **centering ring**

# CALDAIE DIESEL - DIESEL BOILERS

## CALDAIE GRANDI - BIG BOILERS



## CALDAIE MAXI - MAXI BOILERS



Working at 50/60Hz. Please advise factory about your frequency placing the order

Vendita multipli di /  
Multiple sales of:

1 pallet = 3 pz/ pcs  
(Grande/Big)

1 pallet = 2 pz/ pcs (MAXI)

CALDAIE GRANDI (non collaudate)- BIG BOILERS(not tested) Imballo al costo /Packing at your charge. 1 pallet = Euro 30

Codice Code	bar	l/min	Serpentina / Coil			Nozzle Ugello	Elettrovalvole Electrovalve	Volts-Hz	Kcal/h	Kg/h	Prezzo	
			mt	Ø	Thickness						Quantità Quantity	Prezzo Price
3.026.02.016	350	30	38,5	1/2"	2,77mm**	2,5	24 V AC *	400V (50/60Hz)	110000	10,50	1 - 2	1.899 €
											3 - 100	1.651 €
3.026.02.017	350	30	38,5	1/2"	2,77mm**	2,5	24 V AC *	220V (50/60Hz)	110000	10,50	1 - 2	1.860 €
											3 - 100	1.617 €
3.026.02.030	350	30	38,5	1/2"	2,77mm**	2,5	12 V DC	12V	110000	10,50	1 - 2	2.160 €
											3 - 100	1.878 €
3.026.02.029	350	30	38,5	1/2"	2,77mm**	2,5	24 V DC	24V	110000	10,50	1 - 2	2.134 €
											3 - 100	1.856 €
3.026.02.053	500	30	38,5	1/2"	2,77mm**	2,5	24 V AC *	400V (50/60Hz)	110000	10,50	1 - 2	1.960 €
											3 - 100	1.704 €
3.026.02.047	500	30	38,5	1/2"	2,77mm**	2,5	12 V DC *	12V	110000	10,50	1 - 2	2.229 €
											3 - 100	1.938 €
3.026.02.051	500	30	38,5	1/2"	2,77mm**	2,5	24 V DC *	24V	110000	10,50	1 - 2	2.203 €
											3 - 100	1.916 €

Prezzo caldaia con anello di  
centraggio / Price for  
boiler with centering ring.

Quantità Quantity	Prezzo Price
1 - 2	2.039 €
3 - 100	1.791 €
1 - 2	2.000 €
3 - 100	1.757 €
1 - 2	2.300 €
3 - 100	2.018 €
1 - 2	2.274 €
3 - 100	1.996 €
1 - 2	2.100 €
3 - 100	1.844 €
1 - 2	2.369 €
3 - 100	2.078 €
1 - 2	2.343 €
3 - 100	2.056 €

CALDAIE GRANDI (non collaudate)- BIG BOILERS(not tested) Imballo al costo /Packing at your charge. 1 pallet = Euro 30

Codice Code	bar	l/min	Serpentina / Coil			Nozzle Ugello	Elettrovalvole Electrovalve	Volts-Hz	Kcal/h	Kg/h	Prezzo	
			mt	Ø	Thickness						Price	Price
3.026.02.116	500	40	48	1/2"	2,77 mm	3,5	24V AC	230V (50/60Hz)	135.000	13,23	1 - 2	2.778 €
											3-100	2.483 €
3.026.02.117	500	40	48	1/2"	2,77 mm	3,5	12V DC	12 V	135.000	13,23	1 - 2	3.078 €
											3-100	2.770 €
3.026.02.118	500	40	48	1/2"	2,77 mm	3,5	24V DC	24 V	135.000	13,23	1 - 2	3.052 €
											3-100	2.745 €



### 40L STANDARD CON ANELLO DI CENTRAGGIO / 40L CENTERING RING STANDARD

Disponibili nella versione con serpentina INOX e controllo fiamma - quotazione a richiesta. / Available with S/s coil and flame control - price to be quoted.

A RICHIESTA /  
ON DEMAND

Su richiesta: **collaudo** caldaie e analisi dei fumi (con dettaglio dei valori delle emissioni a rispetto della normativa europea) / On demand: **test and emissions analysis** (with the detail of the emissions respecting the European Law)

25 €

\* A richiesta possono essere fornite anche **elettrovalvole** 12V DC - 24V DC - 220V AC / On demand: 12V DC - 24V DC - 220V AC **electro valves** (DC Current - Corrente Continua - AC Current - Corrente Alternata) ||| \*\* serpentina senza **saldature** /coil without **welding**

(Per caldaie 15-30 L serpentine in acciaio inox Aisi 304 - max.250 bar + Euro 1.330 listino COMPRESIVE DI ANELLO DI CENTRAGGIO/ Per caldaia 40 L + Euro 2.730 listino max.250 bar ||| For 15 - 30 L boilers - **Stainless Steel 304 coil max. 250 bar** + Euro 1.330 on price list COMPLETE WITH CENTERING RING / For 40 L boiler + Euro 2.730 price list max.250 bar COMPLETE WITH CENTERING RING



Per montaggio delle caldaie su veicoli soggetti a vibrazioni od oscillazioni Mazzoni consiglia di installare solo caldaie complete di **anello di centraggio** / For boilers mounted on vehicles subject to vibrations or oscillations Mazzoni recommends the use only boilers complete with **centering ring**

Per caldaie personalizzate - ordine minimo 10 pz / For customized boilers - minimum order 10 pcs



# CALDAIE DIESEL CON QUADRO ELETTRICO - DIESEL BOILERS WITH ELECTRICAL BOXES

DIESEL



Working at 50/60Hz. Please advise factory about your frequency placing the order

Su richiesta - termostato digitale ( min.ordine 10 pz)+ 400 EURO listino prezzi / On demand digital thermostat (min. order 10 pcs)+ 400 EURO to price list

## CALDAIE GASOLIO CON QUADRO ELETTRICO - DIESEL BOILERS WITH ELECTRICAL BOX

QUADRO ELETTRICO COMPLETO DI CONTROLLO FIAMMA, FLUSSOSTATO, LIVELLOSTATO, TERMOSTATO, PRESSOSTATO, TELERUTTORE, CONTAORE E LUCI LED DI ALLARME E VALVOLA DI SICUREZZA (ESCLUSO 500 BAR)/ COMPLETE ELECTR. BOX WITH FLAME CONTROL, FLOW SWITCH, LEVEL SWITCH, THERMOSTAT, PRESSURE SWITCH, CONTACTOR AND LED ALLARM AND SAFETY VALVE (EXCEPT 500 BAR). Working at 50/60Hz. Please advise factory about your frequency placing the order.

### Caldie collaudate - Tested boilers

Imballo al costo /Packing at your charge. 1 pallet = Euro 30

Codice Code	bar	l/min	Serpentina / Coil			Nozzle Ugello	Elettrovalvola Electrovalve	Volts-Hz	Kcal/h	Kg/h	Quantità Quantity	Prezzo Price
			mt	Ø	Thickness							
3.026.02.037	250	15	24	3/8"	2,1mm	1,25	12 V DC	12V	46000	4,73	1 - 2	1.846 €
											3 - 100	1.695 €
3.026.02.066	250	15	24	3/8"	2,1mm	1,25	24 V DC	24V	46000	4,73	1 - 2	1.846 €
											3 - 100	1.695 €
3.026.02.067	250	15	24	3/8"	2,1mm	1,25	220 V AC	220V (50/60Hz)	46000	4,73	1 - 2	1.515 €
											3 - 100	1.317 €
3.026.02.079	250	15	24	3/8"	2,1mm	1,25	400 V AC	400V (50/60Hz)	46000	4,73	1 - 2	1.630 €
											3 - 100	1.515 €
3.026.02.068	250	20	35	3/8"	2,6mm	2	220 V AC	220V (50/60Hz)	80000	8,31	1 - 2	1.600 €
											3 - 100	1.475 €
3.026.02.072	250	20	35	3/8"	2,6mm	2	24 V DC	24V	80000	8,31	1 - 2	1.932 €
											3 - 100	1.760 €
3.026.02.071	250	20	35	3/8"	2,6mm	2	12 V DC	12V	80000	8,31	1 - 2	1.932 €
											3 - 100	1.830 €
3.026.02.062	250	25	35	3/8"	2,6mm	2,25	220 V AC	220V (50/60Hz)	90000	9,3	1 - 2	1.612 €
											3 - 100	1.475 €
3.026.02.045	250	25	35	3/8"	2,6mm	2,25	24 V DC	24V	90000	9,3	1 - 2	1.955 €
											3 - 100	1.755 €
3.026.02.040	250	25	35	3/8"	2,6mm	2,25	12 V DC	12V	90000	9,3	1 - 2	1.955 €
											3 - 100	1.765 €
3.026.02.065	350	25	35	3/8"	2,77mm**	2,25	220 V AC	220V (50/60Hz)	90000	6,8	1 - 2	2.162 €
											3 - 100	1.880 €
3.026.02.063	350	25	35	3/8"	2,77mm**	2,25	24 V DC	24V	90000	6,8	1 - 2	2.553 €
											3 - 100	2.220 €
3.026.02.064	350	25	35	3/8"	2,77mm**	2,25	12 V DC	12V	90000	8,31	1 - 2	2.553 €
											3 - 100	2.220 €
3.026.02.042	350	30	38,5	1/2"	2,77mm**	2,5	12 V DC	12V	110000	10,50	1	2.841 €
											2 - 100	2.470 €
3.026.02.043	350	30	38,5	1/2"	2,77mm**	2,5	24 V DC	24V	110000	10,50	1	2.841 €
											2 - 100	2.470 €
3.026.02.046	350	30	38,5	1/2"	2,77mm**	2,5	220 V AC	220V (50/60Hz)	110000	10,50	1	2.473 €
											2 - 100	2.225 €
3.026.02.076*	500	20	35	3/8"	2,6mm	2,25	220 V AC	220V (50/60Hz)	80000	8,31	1	2.447 €
											2 - 100	2.128 €
3.026.02.049*	500	30	38,5	1/2"	2,77mm**	2,5	12 V DC	12V	110000	10,50	1	3.542 €
											2 - 100	3.080 €
3.026.02.050*	500	30	38,5	1/2"	2,77mm**	2,5	24 V DC	24V	110000	10,50	1	3.542 €
											2 - 100	3.080 €
3.026.02.073*	500	30	38,5	1/2"	2,77mm**	2,5	220 V AC	220V (50/60Hz)	110000	10,50	1	3.174 €
											2 - 100	2.760 €

Vendita multipli di / Multiple sales of:
1 pallet = 3 pz/ pcs (piccola/Small)
1 pallet = 3 pz/ pcs (Media/Medium)
1 pallet = 2 pz/pcs (Grande/Big)

Prezzo caldaia con anello di centraggio / Price for boiler with centering ring.

Quantità Quantity	Prezzo Price
1 - 2	1.730 €
3 - 100	1.605 €
1 - 2	2.062 €
3 - 100	1.890 €
1 - 2	2.062 €
3 - 100	1.960 €
1 - 2	1.742 €
3 - 100	1.605 €
1 - 2	2.085 €
3 - 100	1.885 €
1 - 2	2.085 €
3 - 100	1.895 €
1 - 2	2.292 €
3 - 100	2.010 €
1 - 2	2.683 €
3 - 100	2.350 €
1 - 2	2.683 €
3 - 100	2.350 €
1	2.981 €
2 - 100	2.610 €
1	2.981 €
2 - 100	2.610 €
1	2.613 €
2 - 100	2.365 €
1	2.587 €
2 - 100	2.258 €
1	3.682 €
2 - 100	3.220 €
1	3.682 €
2 - 100	3.220 €
1	3.314 €
2 - 100	2.900 €

\*Caldaia 500bar standard senza valvola di sicurezza (valvola di sicurezza 2.100.04.013 optional) / 500bar Boiler comes standard without safety valve (safety valve 2.100.04.013 is an optional)

2.100.04.013*	Gruppo valvola di sicurezza per le caldaie 500 bar / Safety Valve group for 500 bar boiler	388 €
---------------	--	-------

Per caldaie personalizzate - ordine minimo 10 pz / For customized boilers - minimum order 10 pcs



# CALDAIE DIESEL CON QUADRO ELETTRICO - DIESEL BOILERS WITH ELECTRICAL BOXES


**DIESEL**

Working at 50/60Hz. Please advise factory about your frequency placing the order

Su richiesta - termostato digitale ( min.ordine 10 pz)+ 400 EURO listino prezzi / On demand digital thermostat (min. order 10 pcs)+ 400 EURO to price list

Vendita multipli di /  
Multiple sales of:

1 pallet = 2 pz/pcs (MAXI)

## CALDAIE GASOLIO CON QUADRO ELETTRICO - DIESEL BOILERS WITH ELECTRICAL BOX

QUADRO ELETTRICO COMPLETO DI CONTROLLO FIAMMA, FLUSSOSTATO, LIVELLOSTATO, TERMOSTATO, PRESSOSTATO, TELERUTTORE, CONTATORE E LUCI LED DI ALLARME E VALVOLA DI SICUREZZA (ESCLUSO 500 BAR)/ COMPLETE ELECTR. BOX WITH FLAME CONTROL, FLOW SWITCH, LEVEL SWITCH, THERMOSTAT, PRESSURE SWITCH, CONTACTOR AND LED ALLARM

Prezzo caldaia con anello di centraggio / Price for boiler with centering ring.

### Caldaie collaudate - Tested boilers

Imballo al costo /Packing at your charge. 1 pallet = Euro 30

Codice Code	bar	l/min	Serpentina / Coil			Nozzle Ugello	Elettrovalvola Electrovalve	Volts-Hz	Kcal/h	Kg/h	Quantità Quantity		Prezzo Price
			mt	Ø	Thickness						1	2 - 100	
3.026.02.110	350	40	48	1/2"	2,77 mm	3,5	24V AC	230V (50/60Hz)	135.000	13,23	1	3.293 €	
											2 - 100	3.160 €	
3.026.02.111	350	40	48	1/2"	2,77 mm	3,5	12V DC	12 V	135.000	13,23	1	3.661 €	
											2 - 100	3.460 €	
3.026.02.112	350	40	48	1/2"	2,77 mm	3,5	24V DC	24 V	135.000	13,23	1	3.661 €	
											2 - 100	3.460 €	
3.026.02.113*	500	40	48	1/2"	2,77 mm	3,5	24V AC	230V (50/60Hz)	135.000	13,23	1	3.994 €	
											2 - 100	3.860 €	
3.026.02.114*	500	40	48	1/2"	2,77 mm	3,5	12V DC	12 V	135.000	13,23	1	4.362 €	
											2 - 100	4.228 €	
3.026.02.115*	500	40	48	1/2"	2,77 mm	3,5	24V DC	24 V	135.000	13,23	1	4.362 €	
											2 - 100	4.228 €	



### 40L STANDARD CON ANELLO DI CENTRAGGIO / 40L CENTERING RING STANDARD

\*Caldaia 500bar standard senza valvola di sicurezza (valvola di sicurezza 2.100.04.013 optional) / 500bar Boiler comes standard without safety valve (safety valve 2.100.04.013 is an optional)

2.100.04.013 Gruppo valvola di sicurezza per le caldaie 500 bar / Safety Valve group for 500 bar boiler 388 €

\* A richiesta possono essere fornite anche **elettrovalvole** 12V DC - 24V DC - 220V AC / On demand:12V DC - 24V DC - 220V AC **electro valves** (DC Current - Corrente Continua - AC Current - Corrente Alternata) ||| \*\* serpentina senza **saldature** /coil without **welding**

(Per caldaie 15-30 L **serpentine** in acciaio **inox** Aisi 304 - **max.250 bar** + Euro 1.330 listino COMPRESIVE DI ANNELLO DI CENTRAGGIO/ Per caldaia 40 L + Euro 2.730 listino **max.250 bar** ||| For 15 - 30 L boilers - **Stainless Steel 304 coil max. 250 bar** + Euro 1.330 on price list COMPLETE WITH CENTERING RING / For 40 L boiler + Euro 2.730 price list **max.250 bar** COMPLETE WITH CENTERING RING



Per montaggio delle caldaie su veicoli soggetti a vibrazioni od oscillazioni Mazzoni consiglia di installare solo caldaie complete di **anello di centraggio** / For boilers mounted on vehicles subject to vibrations or oscillations Mazzoni recommends the use only boilers complete with **centering ring**

Per caldaie personalizzate - ordine minimo 10 pz / For customized boilers - minimum order 10 pcs



## Boilers **Amperes** Consumption

Boiler size	small 15 lt		medium 25 lt		Big 30lt		Large 40	
	Fan Motor	h.t. transforme	Fan Motor	h.t. transformer	Fan Motor	h.t. transformer	Fan Motor	Transformer
12 V	28 A / 230W	8 A / 80 W	28 A / 230 W	8 A / 80 W	53 A / 500 W	8 A / 80 W	53 A/500 W	8A/80 W
24 V	12 A / 230 W	3,5 A / 80 W	12 A / 230 W	3,5 / 80 W	25 A / 500 W	3,5 A / 80 W	25 A/500 W	3,5 A/ 80 W
230 V	1,2 Amps	0,16 Amps	1,2 Amps	0,16 Amps	2,4 Amps	0,16 Amps	2,5 A	0,16 A
400 V	0,7 Amps	0,6 Amps	0,7 Amps	0,6 Amps	1,2 Amps	0,6 Amps	1,3 A	0,6 A

# FB CALDAIA AUTONOMA HOT WATER MOBILE BOX UNIT



Working at 50/60Hz. Please advise factory about your frequency placing the order

Caldaie collaudate - Tested boilers

Codice Code	bar	l/min	Serpentina / Coil			Serbatoio Fuel Tank	Alimentazione / Power Supply	IN - OUT	Kcal/h	Kg/h	Prezzo Price
			mt	Ø	Thickness						
3.064.04.009	250	15	24	3/8"	2,1mm	16 L	12 V DC	M22 x 1,5	46000	4,73	2.266 €
3.064.04.010	250	25	35	3/8"	2,6mm	16 L	12 V DC	M22 x 1,5	90000	9,30	2.415 €
3.064.04.007	250	20	35	3/8"	2,6mm	16 L	24V DC	M22 x 1,5	80000	8,31	2.330 €
3.064.04.008	250	25	35	3/8"	2,6mm	16 L	24V DC	M22 x 1,5	90000	9,30	2.405 €
3.064.04.002	250	15	24	3/8"	2,1mm	16 L	230V AC 50/60hz	M22 x 1,5	46000	4,73	2.034 €
3.064.04.004	250	20	35	3/8"	2,6mm	16 L	230V AC 50/60hz	M22 x 1,5	80000	8,31	2.083 €
3.064.04.006	250	25	35	3/8"	2,6mm	16 L	230V AC 50/60hz	M22 x 1,5	90000	9,30	2.093 €
3.064.04.015	350	25	35	3/8"	2,77mm	16 L	230 V AC 50/60Hz	M22 x 1,5	90000	9,30	2.489 €
3.064.04.016	500	25	35	3/8"	2,77mm	16 L	230 V AC 50/60hz	G 1/2" M	90000	9,30	2.933 €



### Caratteristiche tecniche / Technical features

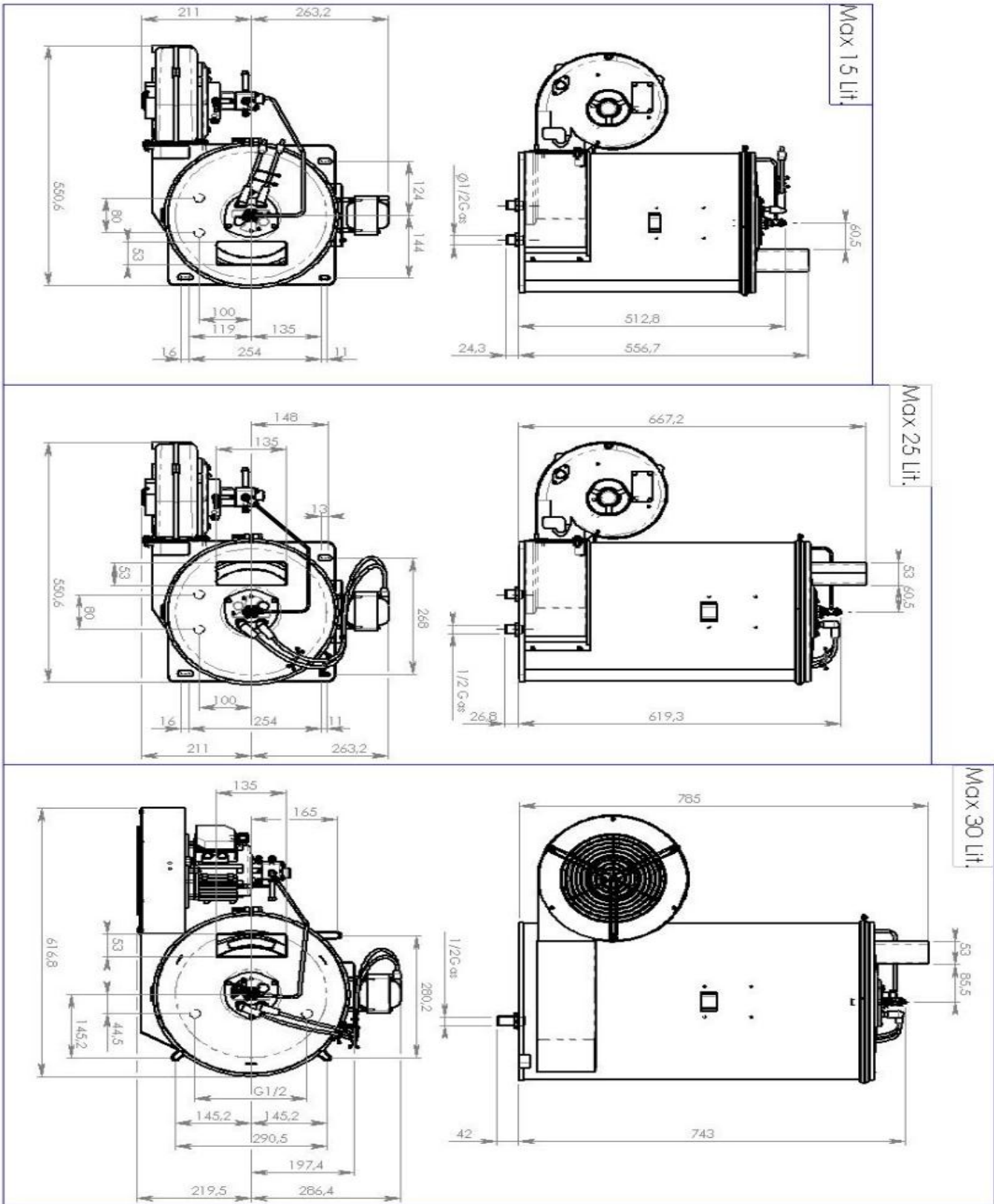
- Controllo fiamma / Flame control
- flussostato, livellostato, pressostato / Flow switch, level switch, pressure switch
- La pompa del gasolio è accoppiata direttamente al ventilatore attraverso un giunto / The fuel pump is directly connected to the fan through a coupling
- Le caldaie Mazzoni ad alto rendimento e a bassi consumi / Mazzoni's heaters are high performance and low fuel consumption
- Pressione minima di alimentazione acqua 15 bar / Minimum pressure 15 bar water supply
- Contatore, display contatore e luci di allarme / Hours counter, hours counter display and led alarm
- Valvola di sicurezza / Safety valve
- Quadro elettrico con interruttore d'accensione e termostato di regolazione temperature / Electrical box with power switch and thermostat to regulate temperatures
- Copertura in acciaio INOX e base in acciaio verniciato / Stainless steel cover and base in painted steel

### Descrizione / Description

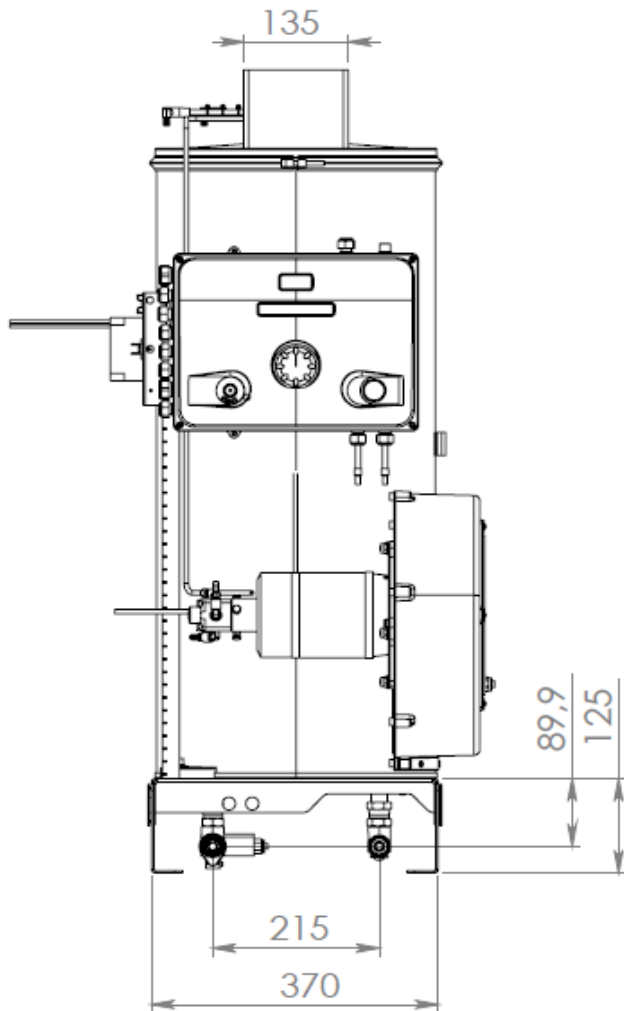
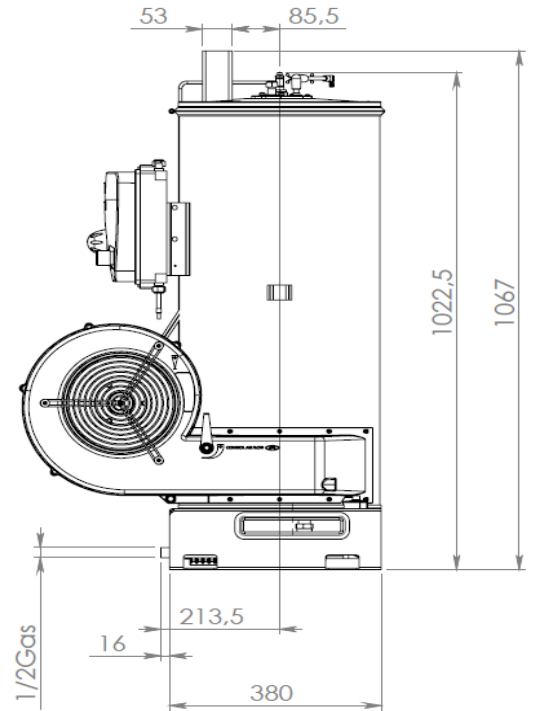
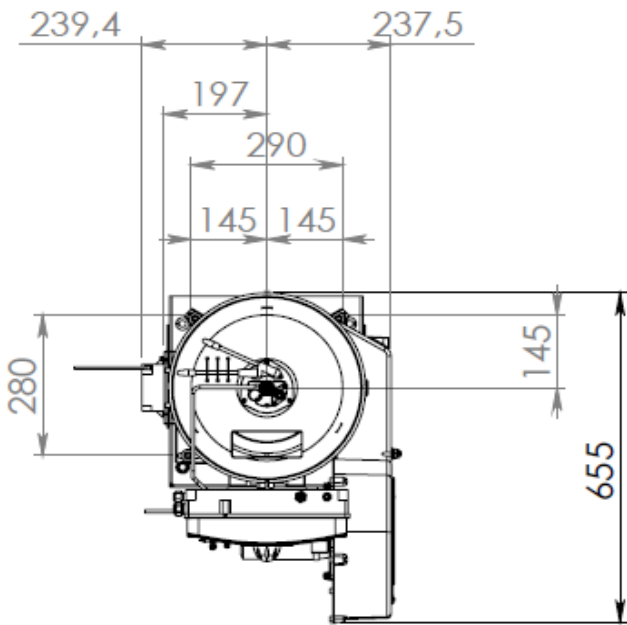
Il Firebox Mazzoni genera acqua calda attraverso una caldaia diesel posta al suo interno.	Mazzoni Firebox generates hot water due his diesel heater.
Può essere alimentato anche da una semplice pompa, l'importante è che la pressione sia almeno di 15 bar. Per azionarlo basta corrente elettrica e gasolio per la caldaia.	It is fed even from a simple pump, the importance is a pressure of at least 15 bar.
Riscalda l'acqua fredda fino a 150° C, indispensabile dove si necessita acqua calda per lavaggi più efficaci o per utilizzi particolari in agricoltura, allevamenti, industrie, piscine, ecc.	It is electrically powered and diesel heated. Heats the cold water up to 150 ° C, which is essential where the hot water is needed for more effective cleaning, or for particular uses in agriculture, livestock, industries, swimming pools, etc.
Può essere alimentato in diversi voltaggi (12-24-230-400 Volts). La pompa del gasolio è accoppiata direttamente al ventilatore attraverso un giunto.	Our hot box unit (FB) can be supplied in various voltages (12-24-230-400 Volts). The diesel pump is directly coupled to the fan through a joint.
Le caldaie di produzione Mazzoni sono ad alto rendimento e a bassi consumi. I valori delle emissioni dei gas sono più bassi di quelli richiesti dalle recenti normative Europee. La struttura della caldaia è in acciaio INOX all'esterno ed il tubo utilizzato è da 3/8". Copertura in acciaio INOX e base in acciaio verniciato, fornito con serbatoio da 3/8". Copertura in acciaio INOX e base in acciaio verniciato, fornito con serbatoio gasolio da 16 L e livello inserito nella struttura.	The heaters manufactured by Mazzoni, are high performance and low power consumption. The values of gas emissions are lower than those required by recent European regulations. The structure of the heater is made of stainless steel on the outside and the tube used is 3/8 ". Cover in stainless steel and base in painted steel, supplied with 16 L fuel tank with level inserted in the structure.
Sicurezze presenti: valvola di sicurezza, flussostato per controllo mancanza acqua.	Safety: safety valve, flow control for lack of water.



**DIMENSIONI / DIMENSIONS:**



DIMENSIONI / DIMENSIONS 40L BOILER:



**NEW 40L**



## RICAMBI CALDAIE / BOILERS SPARE PARTS



Codice / Code	Descrizione / Description	DIESEL				GAS			Prezzo
		SMALL	MEDIUM	BIG	MAXI	SMALL	MEDIUM	BIG	Price
1.018.02.006	L103xW55xH190mm CAMINI /CHIMNEY EXTENTION Wind Protection	x	x			x	x		33,34 €
1.018.02.007	L74xW74xH150mm CAMINI /CHIMNEY EXTENTION Wind Protection	x	x			x	x		33,34 €
1.018.02.008	L138xW54xH230mm CAMINI /CHIMNEY EXTENTION Wind Protection	x	x			x	x		33,34 €
3.037.02.006	H240mm ø 197 CAMINI Venturi /CHIMNEY EXTENTION Venturi			x				x	72,00 €
3.037.02.002	H416mm ø 123 CAMINI Venturi /CHIMNEY EXTENTION Venturi	x	x			x	x		60,00 €
3.037.02.007	L194xW109xH375mm CAMINI /CHIMNEY EXTENTION Wind Protection			x				x	72,00 €
3.054.04.002	FLUSSOSTATO 3\8"-1\4"   WATER FLOW SWITCH	x	x			x	x	x	90,90 €
3.054.04.003	FLUSSOSTATO FL7 3\8"G-FF SONDA PLAST.   WATER FLOW SWITCH			x				x	90,90 €
3.054.04.004	FLUSSOSTATO FL7 INOX 50MPA   WATER FLOW SWITCH				x				112,00 €
3.030.02.007	LOVELLOSTATO GASOLIO   FUEL LEVEL SWITCH	x	x	x	x				39,21 €
9.022.02.001	SONDA MAZZONI 220V E 400V CONTROLLO FIAMMA *MAGIC EYE* / "Magic Eye" Flame control sensor <b>220V/400V</b>	x	x	x	x				45,00 €
9.021.02.003	KIT 12V CONTROLLO FIAMMA BRAHMA / 12V KIT FLAME CONTROL BRAHMA	x	x	x	x				240,00 €
9.021.02.004	KIT 24V CONTROLLO FIAMMA BRAHMA / 24V KIT FLAME CONTROL BRAHMA	x	x	x	x				240,00 €
9.021.02.005	KIT 220V CONTROLLO FIAMMA BRAHMA / 220V KIT FLAME CONTROL BRAHMA	x	x	x	x				240,00 €
I kit controllo fiamma vengono forniti completi di istruzioni di montaggio. Per montarli sarà necessario forare la flangia del deflettore.									
9.021.04.020	KIT RICAMBIO SCHEDA ELETTRONICA PER CALDAIE E FIREBOX / REPLACEMENT KIT ELECTRONIC CARD FOR BOILER AND FIREBOX <b>12/24V</b>	x	x	x	x				145,00 €
9.021.04.022	KIT RICAMBIO SCHEDA ELETTRONICA PER CALDAIE E FIREBOX / REPLACEMENT KIT ELECTRONIC CARD FOR BOILER AND FIREBOX <b>230V</b>	x	x	x	x				145,00 €
9.021.04.021	KIT RICAMBIO SCHEDA ELETTRONICA PER CALDAIE E FIREBOX / REPLACEMENT KIT ELECTRONIC CARD FOR BOILER AND FIREBOX <b>400V</b>	x	x	x	x				145,00 €








**SCHEDE ELETTRONICHE / ELECTRONIC CARDS**

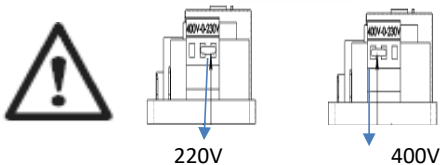
(\*) quando si cambia la scheda è necessari cambiare anche scheda led e cavo / It is necessary change also led card and cable when is replaced electronic card

Scaricare lo schema elettrico dal sito o richiederlo per e-mail / download electronic diagram form our web site or require it per e-mail

Codice / Code	Descrizione / Description	KC3000-25-40-50 / KC3005-55 / Ks3000-50-60 / KC4000-50 / KC4005 - 55	KM300 - 3050 - 400	KX3005-55 / KX4005-55	FX3000-50 / FX4000-50	KS300-400-450-500-540-600	K5000-50 / K6000-7000-8000-9000-5090 FX6000 / KC5000-25-50 / KC6000	KSF300-304-400-450-500-600	PH1000	NEWPH2000 TSD NEW / nuovo	NEWPH2000 TST OLD / vecchio	PH3000-3050	MH3001	MH3061-4000	PH3025-3040-3060-4000	W4000-4050	W5000-5025-5050-5090 - 6000 - / W41-400 / WX4000 -4050 - 5000-5025-5050-6000 / WSF3060-4000-4050-5000-5025-5050-6000	Prezzo / Price	
3.024.02.043**	MCC30RM (*) 						•	•										•	€ 145,00
3.024.02.049**	MCC110RM (*) 											•			•	•			€ 145,00

\*\* Ferma la macchina dopo 30 min che sta in Total Stop / Stop the machine after it stays 30 min in Total Stop

3.024.02.055	MCC13RM 													•					€ 59,00
3.024.02.054	MCC3RM 								•		•		•						€ 59,00
3.024.02.036	Diesel Coil Card 									•									€ 39,00
3.024.02.050	MCC2-RM 	•	•	•	•	•													€ 59,00
3.024.02.056	MCC2-RM HT (TST 5 sec) 	•	•	•	•	•													€ 59,00



modificare la posizione del ponticello azzurro per variare la tensione  
modify light blue bridge position for change voltage



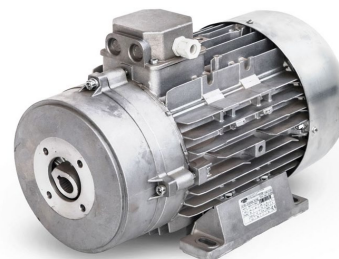
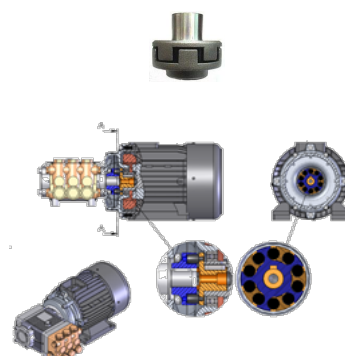


# MOTORI - MOTORS

**IMBALLO AL COSTO / PACKING AT YOUR CHARGE / 1 PALLET = 30 EURO NET**

2 ANNI GARANZIA (CON PROTEZIONI TERMICHE BEN COLLEGATE)  
2 YEARS WARRANTY (WITH THERMAL PROTECTION WELL CONNECTED)

Codice	Tipo	V	Hz	Hp(kW)	RPM	Pompa MAZZONI	Quantita Min.	Prezzo
Code	Type					MAZZONI Pump	Min Quantity	Price €
2.081.12.016	MEC 100	230	50	3 (2.2)	1450	PM	1 - 4 pz / pcs	€ 402,00
							5 - 9 pz / pcs	€ 376,00
							10 - 100 pz / pcs	€ 350,00
2.081.12.018	MEC 100	230	60	3 (2.2)	1740	PM	1 - 4 pz / pcs	€ 402,00
							5 - 9 pz / pcs	€ 376,00
							10 - 100 pz / pcs	€ 350,00
2.081.12.020	MEC 112	230	50/60	4 (3)	1450	PM	1 - 4 pz / pcs	€ 542,00
							5 - 9 pz / pcs	€ 509,00
							10 - 100 pz / pcs	€ 475,00
2.081.12.019	MEC 100	400/230	50/60	5,5 (4)	1450	PM	1 - 4 pz / pcs	€ 404,00
							5 - 9 pz / pcs	€ 378,00
							10 - 100 pz / pcs	€ 353,00
2.081.12.004	MEC 100	400/230	50/60	5,5 (4)	1450	MMD	1 - 4 pz / pcs	€ 408,00
							5 - 9 pz / pcs	€ 382,00
							10 - 100 pz / pcs	€ 357,00
2.081.12.013	MEC 112	400/230	50/60	5,5 (4)	1450	MMD	1 - 4 pz / pcs	€ 475,00
							5 - 9 pz / pcs	€ 445,00
							10 - 100 pz / pcs	€ 416,00
2.081.12.026	MEC 112	400/230	50/60	5,5 (4)	1450	PM	1 - 4 pz / pcs	€ 475,00
							5 - 9 pz / pcs	€ 445,00
							10 - 100 pz / pcs	€ 416,00
2.081.12.001	MEC 112	400/230	50/60	7,5 (5.5)	1450	MMD	1 - 4 pz / pcs	€ 487,00
							5 - 9 pz / pcs	€ 460,00
							10 - 100 pz / pcs	€ 435,00
2.081.12.007	MEC 112	230	60	7,5 (5.5)	1740	MMD	1 - 4 pz / pcs	€ 487,00
							5 - 9 pz / pcs	€ 460,00
							10 - 100 pz / pcs	€ 435,00
2.081.12.021	MEC 112	400/230	50/60	7,5 (5.5)	1450	PM	1 - 4 pz / pcs	€ 487,00
							5 - 9 pz / pcs	€ 460,00
							10 - 100 pz / pcs	€ 435,00
2.081.12.002	MEC 132	400/230	50/60	10 (7.5)	1450	MMD	1 - 3 pz / pcs	€ 715,00
							4 - 7 pz / pcs	€ 670,00
							8 - 100 pz / pcs	€ 626,00
2.081.12.027	MEC 132	400/230	50/60	10 (7.5)	1450	GM - XM - 45 -	1 - 3 pz / pcs	€ 715,00
							4 - 7 pz / pcs	€ 670,00
							8 - 100 pz / pcs	€ 626,00
2.081.12.017	MEC 132	400/700	50/60	15 (11)	1450	GM - XM - 55 -	1 - 3 pz / pcs	€ 961,00
							4 - 7 pz / pcs	€ 901,00
							8 - 100 pz / pcs	€ 841,00
2.081.12.003	MEC 132	400/700	50/60	15 (11)	1450	MMD	1 - 3 pz / pcs	€ 909,00
							4 - 7 pz / pcs	€ 853,00
							8 - 100 pz / pcs	€ 796,00
2.081.12.015	MEC 132	230/400	50/60	15 (11)	1450	MMD	1 - 3 pz / pcs	€ 909,00
							4 - 7 pz / pcs	€ 853,00
							8 - 100 pz / pcs	€ 796,00
2.081.12.028	MEC 132	230/400	50/60	15 (11)	1450	GM - XM - 45 -	1 - 3 pz / pcs	€ 909,00
							4 - 7 pz / pcs	€ 853,00
							8 - 100 pz / pcs	€ 796,00
2.081.12.029	MEC 132	230/400	50/60	15 (11)	1450	GM - XM - 55 -	1 - 3 pz / pcs	€ 909,00
							4 - 7 pz / pcs	€ 853,00
							8 - 100 pz / pcs	€ 796,00
2.081.12.010	MEC 132	400/700	50/60	15 (11)	1450	GM - XM - 45 -	1 - 3 pz / pcs	€ 985,00
							4 - 7 pz / pcs	€ 923,00
							8 - 100 pz / pcs	€ 862,00
9.011.02.002	Kit copri basetta MEC100-MEC112-MEC132 / Motor connections for MEC100-MEC112-MEC132 (screws, connections and cover)							€ 30,00



## ATTENZIONE / WARNING

PER INSTALLARE IL RICAMBIO MOTORE MEC132 SUI NOSTRI MODELLI DI IDROPULITRICI 'K',  
WHEN MOUNTING A REPLACEMENT MOTOR MEC132 ON OUR 'K' MODEL IS NEEDED TO POSITION MOTOR  
RUOTARE IL CARTER DI 90° E RIPOSIZIONARE I PIEDI MOTORE / FEET DIFFERENTLY. 90° FROM STD POSITION



**MOTORE MEC 160 - MEC180 / MOTOR MEC160 - MEC180**

Alto rendimento / High efficiency IE3

MOTORE / MOTOR							
Codice / Code	Motor	Volts	Hz	Hp ( Kw)	RPM	Pompe / Pump	Prezzo / Price
3.002.12.049	MEC 160	400/700	50/60	20 (15)	1450	GM	€ 1.750,00
3.002.12.046	MEC 180	400/700	50/60	30 (22)	1450	XM	€ 2.230,00



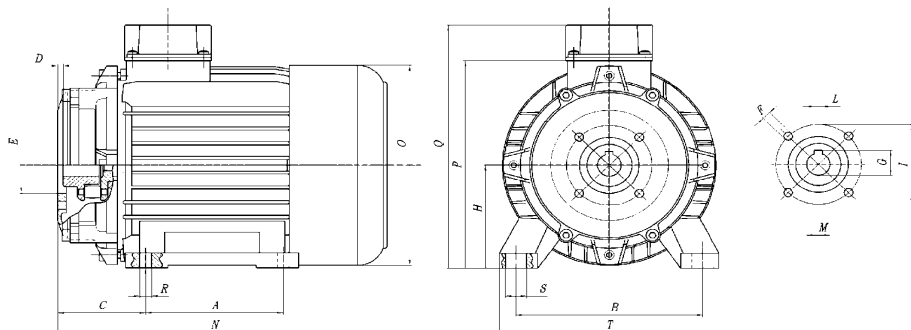
FLANGIA / FLANGE				
Codice / Code	Motor	Descrizione / Description	Pompe / Pump	Prezzo / Price
1.074.02.062	MEC 160	FLANGIA / FLANGE	GM	€ 200,00
1.074.02.061	MEC 180		XM	€ 250,00

MOTORE CON GIUNTO E FLANGIA / MOTOR WITH COUPLING AND FLANGE							
Codice / Code	Motor	Volts	Hz	Hp ( Kw)	RPM	Pompe / Pump	Prezzo / Price
2.081.12.030	MEC 160	400/700	50/60	20 (15)	1450	GM	€ 2.200,00
2.081.12.031	MEC 180	400/700	50/60	30 (22)	1450	XM	€ 2.780,00



IMBALLO AL COSTO / PACKING AT YOUR CHARGE / 1 PALLET = 30 EURO NET

**Dati tecnici / Technical features**

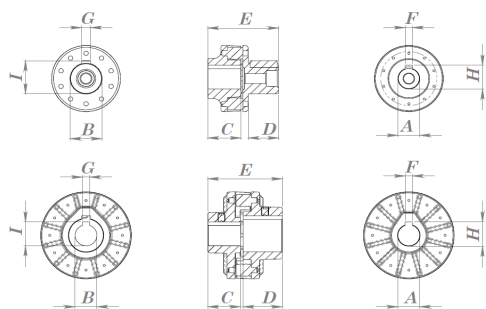


MEC 100																	
Codice / Code	A	B	C	D	E	F	G	H	I	L	N	O	P	Q	R	S	T
2.081.12.004	140	160	78	6	61	10	27,3	100	88	8	325	194	203	242	12	22	192
2.081.12.016	140	160	84	11	90	7	27,3	100	75	8	327	194	203	242	12	22	192
2.081.12.019	140	160	84	11	90	7	27,3	100	75	8	327	194	203	242	12	22	192
MEC 112																	
Codice / Code	A	B	C	D	E	F	G	H	I	L	N	O	P	Q	R	S	T
2.081.12.001	140	190	85	6	61	10	27,3	112	88	8	336	218	226	265	12	22	224
2.081.12.013	140	190	85	6	61	10	27,3	112	88	8	336	218	226	265	12	22	224
2.081.12.014	140	190	85	8	90	7	27,3	112	75	8	336	218	226	265	12	22	224
MEC 132																	
Codice / Code	A	B	C	D	E	F	G	H	I	L	N	O	P	Q	R	S	T
2.081.12.002																	
2.081.12.015	178	216	150	5	61	10	27,3	132	88	8	463	256	264	309	12	28	259
2.081.12.003																	
2.081.12.010	178	216	155	5	61	9	27,3	132	88	8	468	256	264	309	12	28	259
2.081.12.011	178	216	160	5	60	9	28,3	132	88	8	480	256	264	309	12	28	259
2.081.12.012	178	216	160	5	60	9	28,3	132	88	8	480	256	264	309	12	28	259
2.081.12.017	178	216	160	5	61	9	27,3	132	88	8	480	256	264	309	12	28	259
MEC160																	
3.002.12.049	254	257	117,5	75	63	313	45	160	38	12	627,5	310	321	405	12		
MEC180																	
3.002.12.046	279	257	119	75	63	342	51,5	180	38	14	670,5	349,4	361	445	13		





**GIUNTI ELASTICI / ELASTIC COUPLING**



MEC100  
MEC112  
MEC132



Codice/ Code	Modello Model	A	B	C	D	E	F	G	H	I	Pompe Pump	Prezzo Price
3.055.02.009	MEC180	∅ 24	∅ 48	58	58	138	8	10	27,3	51,8	GM/XM	€ 250,00
3.055.02.010	MEC160	∅ 24	∅ 42	55,5	56	138	8	12	27,3	45,3	GM/XM	€ 200,00
3.055.02.001	MEC132	∅ 24	∅ 38	36 mm	43 mm	81 mm	8 mm	10 mm	27,3 mm	41,3 mm	GM	€ 60,00
3.055.02.002	MEC112	∅ 24	∅ 35	36,5 mm	33 mm	78,5 mm	8 mm	8 mm	27,3 mm	38 mm	MM	€ 54,00
3.055.02.003	MEC100	∅ 24	∅ 30	36,5 mm	33 mm	78,5 mm	8 mm	8 mm	27,3 mm	33 mm	PM	€ 54,00
3.055.02.004	MEC100S	∅ 24	∅ 30	36,5 mm	31 mm	73 mm	8 mm	8 mm	27,3 mm	33 mm	PM	€ 58,00
1.157.02.003	MEC100/112	Ammortizzatore per il giunto elastico / Damper for elastic coupling										€ 9,00
1.157.02.004	MEC132											€ 10,00

**ELETTROPOMPE ASSIALI COMPLETE / ELECTRIC MOTOR-DRIVEN PUMPS**

Codice Code	Modello Model	bar (psi)	l./min.	HP (Kw)	Volts - Hz	RPM	Prezzo Price
3.006.02.034	H M	100 (1.450)	7 (1,8)	1,6 (1,2)	230 - 1 (50)	2800	€ 313,00
3.006.02.007	K M	140 (2.030)	11 (3)	3,0 (2,2)	230 - 1 (50)	2800	€ 535,00
3.015.02.005	HONDA K M B	140 (2.030)	11 (3)	6 (4,3)	Benzina/Petrol	6300	€ 422,00

HM



KM



HONDA K M B



Codice / Code	Descrizione /Description	Bar (psi)	l./min.	Per modello For model	RPM	Prezzo / Price
2.035.02.002	testata completa/complete manifold	120(1740)	7	K1000	2800	€ 113,22
2.035.02.001	testata completa/complete manifold	140(2030)	10	K2000	2800	€ 283,74
2.035.02.004	testata completa/complete manifold	140(2030)	10	PH2000	2800	€ 212,85



**ELETTROPOMPE PROFESSIONALI / PROFESSIONAL ELECTRIC PUMPS**

Per elettropompe personalizzate - ordine minimo 12 pz / For customized electric pumps - minimum order 12 pcs

**Elettropompa con quadro elettrico, valvola by-pass, manometro e sistema Total Stop****Motorpump with electric panel, gauge, by pass valve and Total Stop System**

**IMBALLO AL COSTO 1 pallet = 30 euro net**  
**PACKING AT YOUR CHARGE 1 PALLET = 30 euro net**

Versione Alta temperatura ( fino 5,5 kw) : + 540 euro listino  
 High Temperature version ( max. 5,5 kw): + 540 euro price list

\* = Available also 60Hz 230V

\*\* = Available also 400V 60Hz or 230V 50Hz +90Euro or 230V 60hz +90Euro

Codice / Code	Pompa / pump	IN	OUT	GPM / RPM	Bar	L./Min.	Hp (kW)	V / Hz	Q-ta / Q-ty	Prezzo / Price
3.071.02.020	PM	3/4" GAS M	22x1,5m m M	1450	150	10	3 (2,2)	230V-50Hz-1Ph*	1 - 3 pz/ pcs	1.025,00 €
									4 - 7 pz/pcs	955,00 €
									8 -100 pz/pcs	887,00 €
3.071.02.033	PM	3/4" GAS M	22x1,5m m M	1450	150	15	5,5 (4)	400V-50Hz-3Ph**	1 - 3 pz/ pcs	1.033,00 €
									4 - 7 pz/pcs	965,00 €
									8 -100 pz/pcs	896,00 €
3.071.02.021	PM	3/4" GAS M	22x1,5m m M	1450	170	13	5,5 (4)	400V-50Hz-3Ph**	1 - 3 pz/ pcs	1.033,00 €
									4 - 7 pz/pcs	965,00 €
									8 -100 pz/pcs	896,00 €
3.071.02.022	MM	3/4" GAS M	22x1,5m m M	1450	200	15	7,5 (5,5)	400V-50Hz-3Ph**	1 - 3 pz/ pcs	1.220,00 €
									4 - 7 pz/pcs	1.139,00 €
									8 -100 pz/pcs	1.058,00 €
3.071.02.023	MM	3/4" GAS M	22x1,5m m M	1450	150	21	7,5 (5,5)	400V-50Hz-3Ph**	1 - 3 pz/ pcs	1.220,00 €
									4 - 7 pz/pcs	1.139,00 €
									8 -100 pz/pcs	1.058,00 €
3.071.02.024	MM	3/4" GAS M	22x1,5m m M	1450	200	21	10 (7,5)	400V-50Hz-3Ph**	1 - 2 pz/ pcs	1.624,00 €
									3 - 5 pz/pcs	1.515,00 €
									6 -100 pz/pcs	1.407,00 €
3.071.02.025	GM	3/4" GAS M	22x1,5m m M	1450	240	25	15 (11)	400V-50Hz-3Ph**	1 - 2 pz/ pcs	2.100,00 €
									3 - 5 pz/pcs	1.960,00 €
									6 -100 pz/pcs	1.820,00 €
3.071.02.026	GM	3/4" GAS M	22x1,5m m M	1450	200	30	15 (11)	400V-50Hz-3Ph**	1 - 2 pz/ pcs	2.100,00 €
									3 - 5 pz/pcs	1.960,00 €
									6 -100 pz/pcs	1.820,00 €

Altri modelli disponibili su richiesta/Other models available on demand





Versione Alta temperatura ( fino 5,5 kw) : + 130 euro listino  
High Temperature version ( max. 5,5 kw): + 130 euro price list

\*= Disponibile anche a 60Hz 230V /Available also 60Hz 230V  
\*\*=Disponibile anche / Available also 230V 50Hz or 230V 60Hz  
or 400V 60Hz

### Elettropompa con giunto elastico / Motorpump with elastic coupling

Codice / Code	Pompa / pump	IN	OUT	GPM /RPM	Bar	L./Min.	Hp (kW)	V / Hz	Prezzo / Price	Prezzo / Price
3.071.02.014	PM	1/2" F	1/2" F	1450	150	10	3 (2,2)	230V-50Hz-1Ph*	1 - 3 pz/ pcs	€ 785,00
									4 - 7 pz/pcs	€ 732,00
									8 -100 pz/pcs	€ 679,00
3.071.02.015	PM	1/2" F	1/2" F	1450	170	13	5,5 (4)	400V-50Hz-3Ph**	1 - 3 pz/ pcs	€ 785,00
									4 - 7 pz/pcs	€ 732,00
									8 -100 pz/pcs	€ 679,00
3.071.02.010	MM	1/2" F	1/2" F	1450	200	15	7,5 (5,5)	400-50-3Ph**	1 - 3 pz/ pcs	€ 950,00
									4 - 7 pz/pcs	€ 887,00
									8 -100 pz/pcs	€ 825,00
3.071.02.009	MM	1/2" F	1/2" F	1450	150	21	7,5 (5,5)	400V-50Hz-3Ph**	1 - 3 pz/ pcs	€ 950,00
									4 - 7 pz/pcs	€ 887,00
									8 -100 pz/pcs	€ 825,00
3.071.02.011	MM	1/2" F	1/2" F	1450	200	21	10 (7,5)	400V-50Hz-3Ph**	1 - 2 pz/ pcs	€ 1.144,00
									3 - 5 pz/pcs	€ 1.067,00
									6 -100 pz/pcs	€ 991,00
3.071.02.012	GM	1/2" F	1/2" F	1450	240	25	15 (11)	400V-50Hz-3Ph**	1 - 2 pz/ pcs	€ 1.617,00
									3 - 5 pz/pcs	€ 1.509,00
									6 -100 pz/pcs	€ 1.402,00
3.071.02.013	GM	1/2" F	1/2" F	1450	200	30	15 (11)	400V-50Hz-3Ph**	1 - 2 pz/ pcs	€ 1.617,00
									3 - 5 pz/pcs	€ 1.509,00
									6 -100 pz/pcs	€ 1.402,00



\*= disponibile anche a 60Hz 400V /available also 60Hz 400V

3.006.12.236	1/2" F	1/2" F	1450	500	15	20 (15)	400V-50Hz-3Ph*	MEC 160 - XM	€ 2.690,00
3.006.12.230	1/2" F	1/2" F	1450	500	21	30 (22)	400V-50Hz-3Ph*	MEC 180 - XM	€ 3.075,00
3.006.12.221	1/2" F	1/2" F	1450	170	43	20 (15)	400V-50Hz-3Ph*	MEC 160 - GM	€ 2.600,00

Quadro elettrico per motore / Electric panel for MEC 160/ MEC 180



2.031.04.206	Quadro elettrico completo / Complete electric panel	MEC 160	€ 550,00
2.031.04.202		MEC 180	€ 1.325,00

A richiesta possiamo fornire elettropompe a 60 hz / 60Hz version supplied on request

Pompe personalizzabili (con by-pass, iniettore detergente, quadro elettrico, polmone ammortizzatore, ecc...)

Possibility to customize the motropumps (with by-pass, detergent injector, electrical box, dampner, ext...)

## MOTOPOMPE IDRAULICHE SU RICHIESTA / HYDRAULIC MOTOR-DRIVEN PUMPS ON DEMAND



## Accoppiamento diretto / Direct connection

	Codice	Modello/ Model	Giri	l/min	GPM	Bar	Hp(kw)	Press.Olio	Prezzo
	Code		RPM					Oil press.req.	Price
Reversibile/ Reversible	3.006.42.002	MM15200R-HY	1450	15	4	200	6,25	150 bar/36 l/min	€ 995,00
	3.006.42.003	MM21200R-HY	1450	21	5,5	200	8,75	180 bar/36 l/min	€ 995,00

## Con giunto elastico / With elastic coupling

	Codice	Modello/ Model	Giri	l/min	GPM	Bar	Hp(kw)	Press.Olio	Prezzo
	Code		RPM					Oil press.req.	Price
Monodirezionale/Unidirectional	3.071.ID.001	MM15200R	1450	15	4	200	7 (5)	150 bar/34 l/min	€ 1.365,00
	3.071.ID.002	MM21200R	1450	21	5,5	200	7 (5)	150 bar/50 l/min	€ 1.365,00
Reversibile/ Reversible	3.006.42.008	MM15200R	1450	15	4	200	6,25	150 bar/36 l/min	€ 995,00
	3.006.42.007	MM21200R	1450	21	5,5	200	8,75	180 bar/36 l/min	€ 995,00
	3.006.42.004	GM25300R	1450	25	6,6	300	15,6	150 bar/70 l/min	€ 1.225



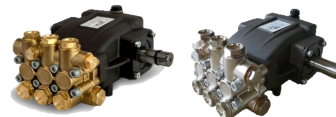
## Con giunto elastico, valvola bypass, valvola sicurezza, valvola termica e manometro / With elastic coupling, by-pass valve, safety valve, thermal valve and manometer

	Codice	Modello/ Model	Giri	l/min	GPM	Bar	Hp(kw)	Press.Olio	Prezzo
	Code		RPM					Oil press.req.	Price
Reversibile/ Reversible	3.006.42.005	MM15200R	1450	15	4	200	6,25	150 bar/36 l/min	€ 1.190,00
	3.006.42.006	MM21200R	1450	21	5,5	200	8,75	180 bar/36 l/min	€ 1.190,00

Altri modelli disponibili su richiesta/Other models available on demand

# POMPE MAZZONI / MAZZONI PUMPS

PM



Imballo al costo /Packing at your charge. 1 pallet = Euro 30

	50 HZ							60 HZ					PM	PM CW	TPM	
	Descrizione / Model	Pressione (Bar)	Portata / Flow rate		Giri (RPM)	Potenza / Power (Kw)	Potenza / Power (Hp)	Pressione (psi)	Portata / Flow rate		Giri (RPM)	Potenza / Power (Kw)	Potenza / Power (Hp)	Testata in ottone /Brass manifold	Testata nichelata /Nickeled head manifold	Alta Temperatura / High temperature - Max. 85°C 150 bar
			(Lit/min)	US gpm					(Lit/min)	US gpm						
<b>ALBERO DESTRO / RIGHT SHAFT</b>	PM8170R	170	8,50	2,24	1450	2,78	3,75	2465,64	10,20	2,69	1740	3,34	4,50	€ 305	€ 338	€ 383
	PM10170R	170	10,00	2,64	1450	3,27	4,42	2465,64	12,00	3,17	1740	3,92	5,30	€ 305	€ 338	€ 383
	PM11170R	170	11,00	2,90	1450	3,60	4,86	2465,64	13,20	3,48	1740	4,32	5,83	€ 305	€ 338	€ 383
	PM12170R	170	12,00	3,17	1450	3,92	5,30	2465,64	14,40	3,80	1740	4,71	6,36	€ 305	€ 338	€ 383
	<b>PM13170R</b>	170	13,00	3,43	1450	4,25	5,74	2465,64	15,60	4,12	1740	5,10	6,89	€ 305	€ 338	€ 383
	PM14170R	170	14,00	3,70	1450	4,58	6,18	2465,64	16,80	4,44	1740	5,49	7,42	€ 305	€ 338	€ 383
	PM15170R	170	15,00	3,96	1450	4,91	6,62	2465,64	18,00	4,75	1740	5,89	7,95	€ 305	€ 338	€ 383
<b>ALBERO SINISTRO / LEFT SHAFT</b>	PM8170L	170	8,50	2,24	1450	2,78	3,75	2465,64	10,20	2,69	1740	3,34	4,50	€ 305	€ 338	€ 383
	PM1070L	170	10,00	2,64	1450	3,27	4,42	2465,64	12,00	3,17	1740	3,92	5,30	€ 305	€ 338	€ 383
	PM11170L	170	11,00	2,90	1450	3,60	4,86	2465,64	13,20	3,48	1740	4,32	5,83	€ 305	€ 338	€ 383
	PM12170L	170	12,00	3,17	1450	3,92	5,30	2465,64	14,40	3,80	1740	4,71	6,36	€ 305	€ 338	€ 383
	<b>PM13170L</b>	170	13,00	3,43	1450	4,25	5,74	2465,64	15,60	4,12	1740	5,10	6,89	€ 305	€ 338	€ 383
	PM14170L	170	14,00	3,70	1450	4,58	6,18	2465,64	16,80	4,44	1740	5,49	7,42	€ 305	€ 338	€ 383
	PM15170L	170	15,00	3,96	1450	4,91	6,62	2465,64	18,00	4,75	1740	5,89	7,95	€ 305	€ 338	€ 383

Max. 150 BAR

Max. 150 BAR

Peso / Weight : 7,35 kg  
 Albero / Shaft : Ø24 mm  
 Capacita olio / Oil capacity 0,4 L  
 Tipo Olio/Type of Oil: SAE 15 W 40  
 Pressione minima ingresso acqua in aspirazione / Minimal water pressure Inlet: 0,2 BAR (PM/PM Carwash) 3 bar (TPM)  
 Pressione massima ingresso acqua in aspirazione / Maximal water pressure Inlet: 7 BAR  
 Entrata / Inlet: G1/2" - Uscita / Outlet: G3/8"

## MMD



Imballo al costo /Packing at your charge. 1 pallet = Euro 30

ALBERO DESTRO / RIGHT SHAFT	50 HZ							60 HZ						MMD	MMD CW	TMM	MMX
	Descrizione / Model	Pressione (Bar)	Portata / Flow rate		Giri (RPM)	Potenza / Power (Kw)	Potenza / Power (Hp)	Pressione (psi)	Portata / Flow rate		Giri (RPM)	Potenza / Power (Kw)	Potenza / Power (Hp)	Testata in ottone / Brass manifold	Testata nichelata /Nickeled head manifold	Alta Temperatura / High temperature - Max. 85°C 200 bar	Testata INOX / S.Steel manifold AISI 316. Alta Temperatura / High temperature - Max. 85°C 200 bar
			(Lit/min)	US gpm					(Lit/min)	US gpm							
MMD 12250R	250	12,00	3,17	1450	5,77	7,79	3625,94	14,40	3,80	1740	6,93	9,35	€ 370	€ 410	€ 460	€ 1.405	
MMD 15250R	250	15,00	3,96	1450	7,22	9,74	3625,94	18,00	4,75	1740	8,66	11,69	€ 370	€ 410	€ 460	€ 1.405	
MMD 18250R	250	18,00	4,75	1450	8,66	11,69	3625,94	21,60	5,70	1740	10,39	14,03	€ 370	€ 410	€ 460	€ 1.405	
MMD 21250R	250	21,00	5,54	1450	10,10	13,64	3625,94	25,20	6,65	1740	12,12	16,36	€ 370	€ 410	€ 460	€ 1.405	
MMD 15250R	250	15,00	3,96	1000	7,22	9,74	3625,94	18,00	4,75	1200	8,66	11,69	€ 370	€ 410	€ 460	€ 1.405	

ALBERO SINISTRO / LEFT SHAFT	50 HZ							60 HZ						MMD	MMD CW	TMM	MMX
	Descrizione / Model	Pressione (Bar)	Portata / Flow rate		Giri (RPM)	Potenza / Power (Kw)	Potenza / Power (Hp)	Pressione (psi)	Portata / Flow rate		Giri (RPM)	Potenza / Power (Kw)	Potenza / Power (Hp)	Testata in ottone / Brass manifold	Testata nichelata /Nickeled head manifold	Alta Temperatura / High temperature - Max. 85°C 200 bar	Testata INOX / S.Steel manifold AISI 316. Alta Temperatura / High temperature - Max. 85°C 200 bar
			(Lit/min)	US gpm					(Lit/min)	US gpm							
MMD 12250L	250	12,00	3,17	1450	5,77	7,79	3625,94	14,40	3,80	1740	6,93	9,35	€ 370	€ 410	€ 460	€ 1.405	
MMD 15250L	250	15,00	3,96	1450	7,22	9,74	3625,94	18,00	4,75	1740	8,66	11,69	€ 370	€ 410	€ 460	€ 1.405	
MMD 18250L	250	18,00	4,75	1450	8,66	11,69	3625,94	21,60	5,70	1740	10,39	14,03	€ 370	€ 410	€ 460	€ 1.405	
MMD 21250L	250	21,00	5,54	1450	10,10	13,64	3625,94	25,20	6,65	1740	12,12	16,36	€ 370	€ 410	€ 460	€ 1.405	
MMD 15250L	250	15,00	3,96	1000	7,22	9,74	3625,94	18,00	4,75	1200	8,66	11,69	€ 370	€ 410	€ 460	€ 1.405	

Peso / Weight : 10,4 kg

Albero / Shaft : Ø24 mm

Capacità olio / Oil capacity 0,7 L

Tipo Olio/Type of Oil: SAE 15 W 40

Pressione minima ingresso acqua in aspirazione / Minimal water pressure Inlet: 0,2 BAR (MM/MM Carwash/MMX) 3 bar (TMM)

Pressione massima ingresso acqua in aspirazione / Maximal water pressure Inlet: 7 BAR

Entrata / Inlet: G1/2" - Uscita / Outlet: G3/8"



Imballo al costo /Packing at your charge. 1 pallet = Euro 30

DESCRIZIONE / MODEL	Pressione (Bar)	50 HZ					60 HZ					GM	GM CW	TGM	GMX	
		Portata / Flow rate		Giri (RPM)	Potenza / Power (Kw)	Potenza / Power (Hp)	Pressione (psi)	Portata / Flow rate		Giri (RPM)	Potenza / Power (Kw)					Potenza / Power (Hp)
		(Lit/min)	US gpm					(Lit/min)	US gpm							
GM18300R	300	18,00	4,75	1450	10,39	14,03	4351,13	21,60	5,70	1740	12,47	16,83	€ 700 P3.030.001	€ 750 P3.032.001	€ 800 P3.034.001	€ 2.040 P3.033.001
GM22300R	300	22,00	5,81	1450	12,70	17,14	4351,13	26,40	6,97	1740	15,24	20,57	€ 700 P3.030.002	€ 750 P3.032.002	€ 800 P3.034.002	€ 2.040 P3.033.002
GM25300R	300	25,00	6,60	1450	14,43	19,48	4351,13	30,00	7,92	1740	17,32	23,38	€ 700 P3.030.003	€ 750 P3.032.003	€ 800 P3.034.003	€ 2.040 P3.033.003
GM27300R	300	27,00	7,13	1450	15,58	21,04	4351,13	32,40	8,55	1740	18,70	25,25	€ 700 P3.030.005	€ 750 P3.032.005	€ 800 P3.034.005	€ 2.040 P3.033.005
GM30250R	250	30,00	7,92	1450	14,43	19,48	3625,94	36,00	9,50	1740	17,32	23,38	€ 700 P3.030.006	€ 750 P3.032.006	€ 800 P3.034.006	€ 2.040 P3.033.006
GM33250R	250	33,00	8,71	1450	15,87	21,43	3625,94	39,60	10,45	1740	19,05	25,71	€ 700 P3.030.008	€ 750 P3.032.008	€ 800 P3.034.008	€ 2.040 P3.033.008
GM35170R	170	35,00	9,24	1450	11,45	15,45	2465,64	42,00	11,09	1740	13,74	18,55	€ 700 P3.030.009	€ 750 P3.032.009	€ 800 P3.034.009	€ 2.040 P3.033.009
GM40170R	170	40,00	10,56	1450	13,08	17,66	2465,64	48,00	12,67	1740	15,70	21,19	€ 700 P3.030.010	€ 750 P3.032.010	€ 800 P3.034.010	€ 2.040 P3.033.010
GM43170R	170	43,00	11,35	1450	14,06	18,99	2465,64	51,60	13,62	1740	16,88	22,78	€ 700 P3.030.012	€ 750 P3.032.012	€ 800 P3.034.012	€ 2.040 P3.033.012
GM50150R*	150	50,00	13,20	1450	14,43	19,48	2175,57	60,00	15,84	1740	17,32	23,38	€ 700 P3.030.013	€ 750 PP3.032.013	€ 800 P3.034.013	€ 2.040 P3.033.013
GM54150R*	150	54,00	14,26	1450	15,58	21,04	2175,57	64,80	17,11	1740	18,70	25,25	€ 700 P3.030.014	€ 750 P3.032.014	€ 800 P3.034.014	€ 2.040 P3.033.014
GM63150R*	150	63,00	16,63	1450	18,18	24,55	2175,57	75,60	19,96	1740	21,82	29,45	€ 700 P3.030.034	€ 750 P3.032.034	€ 800 P3.034.034	€ 2.040 P3.033.034

\* Min. pressione Ingresso acqua 2 bar / Min. Input pressure is 2 bar

DESCRIZIONE / MODEL	Pressione (Bar)	50 HZ					60 HZ					GM	GM CW	TGM	GMX	
		Portata / Flow rate		Giri (RPM)	Potenza / Power (Kw)	Potenza / Power (Hp)	Pressione (psi)	Portata / Flow rate		Giri (RPM)	Potenza / Power (Kw)					Potenza / Power (Hp)
		(Lit/min)	US gpm					(Lit/min)	US gpm							
GM18300L	300	18,00	4,75	1450	10,39	14,03	4351,13	21,60	5,70	1740	12,47	16,83	€ 700 P3.030.015	€ 750 P3.032.015	€ 800 P3.034.015	€ 2.040 P3.033.015
GM22300L	300	22,00	5,81	1450	12,70	17,14	4351,13	26,40	6,97	1740	15,24	20,57	€ 700 P3.030.016	€ 750 P3.032.016	€ 800 P3.034.016	€ 2.040 P3.033.016
GM25300L	300	25,00	6,60	1450	14,43	19,48	4351,13	30,00	7,92	1740	17,32	23,38	€ 700 P3.030.017	€ 750 P3.032.017	€ 800 P3.034.017	€ 2.040 P3.033.017
GM27300L	300	27,00	7,13	1450	15,58	21,04	4351,13	32,40	8,55	1740	18,70	25,25	€ 700 P3.030.019	€ 750 P3.032.019	€ 800 P3.034.019	€ 2.040 P3.033.019
GM30250L	250	30,00	7,92	1450	14,43	19,48	3625,94	36,00	9,50	1740	17,32	23,38	€ 700 P3.030.020	€ 750 P3.032.020	€ 800 P3.034.020	€ 2.040 P3.033.020
GM33250L	250	33,00	8,71	1450	15,87	21,43	3625,94	39,60	10,45	1740	19,05	25,71	€ 700 P3.030.022	€ 750 P3.032.022	€ 800 P3.034.022	€ 2.040 P3.033.022
GM35170L	170	35,00	9,24	1450	11,45	15,45	2465,64	42,00	11,09	1740	13,74	18,55	€ 700 P3.030.023	€ 750 P3.032.023	€ 800 P3.034.023	€ 2.040 P3.033.023
GM40170L	170	40,00	10,56	1450	13,08	17,66	2465,64	48,00	12,67	1740	15,70	21,19	€ 700 P3.030.024	€ 750 P3.032.024	€ 800 P3.034.024	€ 2.040 P3.033.024
GM43170L	170	43,00	11,35	1450	14,06	18,99	2465,64	51,60	13,62	1740	16,88	22,78	€ 700 P3.030.026	€ 750 P3.032.026	€ 800 P3.034.026	€ 2.040 P3.033.026
GM50150L*	150	50,00	13,20	1450	14,43	19,48	2175,57	60,00	15,84	1740	17,32	23,38	€ 700 P3.030.027	€ 750 P3.032.027	€ 800 P3.034.027	€ 2.040 P3.033.027
GM54150L*	150	54,00	14,26	1450	15,58	21,04	2175,57	64,80	17,11	1740	18,70	25,25	€ 700 P3.030.028	€ 750 P3.032.028	€ 800 P3.034.028	€ 2.040 P3.033.028
GM63150L*	150	63,00	16,63	1450	18,18	24,55	2175,57	75,60	19,96	1740	21,82	29,45	€ 700 P3.030.035	€ 750 P3.032.035	€ 800 P3.034.035	€ 2.040 P3.033.035

\* Min. pressione Ingresso acqua 2 bar / Min. Input pressure is 2 bar

Peso / Weight : 14 kg

Albero / Shaft : Ø24 mm

Capacità olio / Oil capacity 1,2 L

Tipo Olio/Type of Oil: SAE 15 W 40

Pressione minima ingresso acqua in aspirazione / Minimal water pressure Inlet: 0,2 BAR (GM/GM Carwash / GMX) fino a / till 43 l/min; 3 bar (TGM)

Pressione massima ingresso acqua in aspirazione / Maximal water pressure Inlet: 7 BAR

Entrata / Inlet: G3/4" - Uscita / Outlet: G1/2"

**XM**

**Imballo al costo /Packing at your charge. 1 pallet = Euro 30**

ALBERO DESTRO / RIGHT SHAFT	50 HZ						60 HZ						XM		
	Descrizione / Model	Pressione (Bar)	Portata / Flow rate		Giri (RPM)	Potenza / Power (Kw)	Potenza / Power (Hp)	Pressione (psi)	Portata / Flow rate		Giri (RPM)	Potenza / Power (Kw)		Potenza / Power (Hp)	Testata in ottone / Brass manifold
			(Lit/min)	US gpm					(Lit/min)	US gpm					
XM11500R	500	11,00	2,90	1450	10,58	14,29	7251,89	13,20	3,48	1740	12,70	17,14	€ 950 P3.031.005		
XM15500R	500	15,00	3,96	1450	14,43	19,48	7251,89	18,00	4,75	1740	17,32	23,38	€ 950 P3.031.006		
XM17500R	500	17,00	4,49	1450	16,35	22,08	7251,89	20,40	5,39	1740	19,62	26,49	€ 950 P3.031.007		
XM21500R	500	21,00	5,54	1450	20,20	27,27	7251,89	25,20	6,65	1740	24,24	32,73	€ 950 P3.031.008		
ALBERO SINISTRO / LEFT SHAFT	XM11500L	500	11,00	2,90	1450	10,58	14,29	7251,89	13,20	3,48	1740	12,70	17,14	€ 950 P3.031.013	
	XM15500L	500	15,00	3,96	1450	14,43	19,48	7251,89	18,00	4,75	1740	17,32	23,38	€ 950 P3.031.014	
	XM17500L	500	17,00	4,49	1450	16,35	22,08	7251,89	20,40	5,39	1740	19,62	26,49	€ 950 P3.031.015	
	XM21500L	500	21,00	5,54	1450	20,20	27,27	7251,89	25,20	6,65	1740	24,24	32,73	€ 950 P3.031.016	

Peso / Weight : 17 kg

Albero / Shaft : Ø24 mm

Capacità olio / Oil capacity 1,2 L

Tipo Olio/Type of Oil: SAE 15 W 40

Pressione minima ingresso acqua in aspirazione / Minimal water pressure Inlet: 0,2 BAR

Pressione massima ingresso acqua in aspirazione / Maximal water pressure Inlet: 7 BAR



## Pompe per motori a scoppio / Pumps for gasoline engine

### PM-EDM-E3

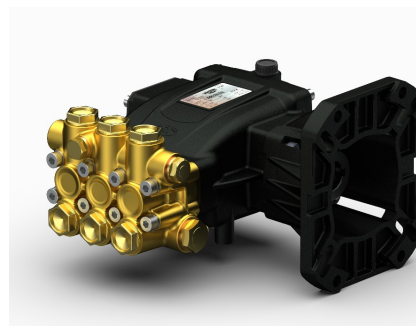


SAE J609A E3  $\varnothing$  19,05 mm  
/ 0,75"

	Modello/Model	Bar	Portata/Flow rate		RPM	Potenza/Power (Kw)		Prezzo/Price
			(Lit/min)	US gpm		Kw	Hp	Codice/Code
Destra/Right	PM8200R-EDM	200	8,50	2,24	3400	3,50	4,70	340,00 € P3.010.301
	PM11200R-EDM	200	11,00	2,90	3400	4,70	6,20	340,00 € P3.010.302
	PM13200R-EDM	200	14,00	3,70	3400	5,00	6,80	340,00 € P3.010.303

Sinistra/Left	PM8200L-EDM	200	8,50	2,24	3400	3,50	4,70	340,00 € P3.010.304
	PM11200L-EDM	200	11,00	2,90	3400	4,70	6,20	340,00 € P3.010.305
	PM13200L-EDM	200	14,00	3,70	3400	5,00	6,80	340,00 € P3.010.306

### PM-EDM-E4



SAE J609A E4  
 $\varnothing$  25,40 mm / 1"

	Modello / Model	Bar	Portata/Flow rate		RPM	Potenza / Power		Prezzo/Price
			(Lit/min)	US gpm		kw	Hp	Codice/Code
Destra/Right	PM8250R-EDM	200	8,50	2,24	3400	3,27	4,42	350,00 € P3.010.307
	PM10250R-EDM	200	10,00	2,64	3400	3,85	5,19	350,00 € P3.010.308
	PM11250R-EDM	200	11,50	3,03	3400	4,43	5,97	350,00 € P3.010.309
	PM13250R-EDM	200	14,00	3,56	3400	5,39	7,27	350,00 € P3.010.310
	PM15250R-EDM	200	15,00	3,96	3400	5,77	7,79	350,00 € P3.010.311
Sinistra/Left	PM8250L-EDM	200	8,50	2,24	3400	3,27	4,42	350,00 € P3.010.313
	PM10250L-EDM	200	10,00	2,64	3400	3,85	5,19	350,00 € P3.010.313
	PM11250L-EDM	200	11,50	3,03	3400	4,43	5,97	350,00 € P3.010.314
	PM13250L-EDM	200	14,00	3,56	3400	5,39	7,27	350,00 € P3.010.315
	PM15250L-EDM	200	15,00	3,96	3400	5,77	7,79	350,00 € P3.010.316

### MMD-EDM



SAE J609A E4  
 $\varnothing$  25,40 mm / 1"

	Modello / Model	Bar	Portata/Flow rate		RPM	Potenza / Power		Prezzo/Price
			(Lit/min)	US gpm		Kw	Hp	Codice/Code
Destra/Right	MMD13250R-EDM	200	13,50	3,56	3400	5,19	7,01	445,00 € P3.020.301
	MMD16250R-EDM	200	16,00	4,22	3400	6,16	8,31	445,00 € P3.020.302
	MMD18250R-EDM	200	18,30	4,83	3400	7,04	9,51	445,00 € P3.020.303
	MMD21250R-EDM	200	20,90	5,52	3400	8,04	10,86	445,00 € P3.020.304
Sinistra/Left	MMD13250L-EDM	200	13,50	3,56	3400	5,19	7,01	445,00 € P3.020.305
	MMD16250L-EDM	200	16,00	4,22	3400	6,16	8,31	445,00 € P3.020.306
	MMD18250L-EDM	200	18,30	4,83	3400	7,04	9,51	445,00 € P3.020.307
	MMD21250L-EDM	200	20,90	5,52	3400	8,04	10,86	445,00 € P3.020.308

## Pompe per motore idraulico / Pumps for hydraulic engine

### PM-HY



SAE A ø 15,9 mm / 0,626"

	Modello/Model	Bar	Portata/Flow rate		RPM	Portata / Power		Prezzo/Price Codice/Code
			(Lit/min)	US gpm		Kw	Hp	
Destra/Right	PM8170R-HY	170	8,50	2,24	1450	2,80	3,75	325,00 € P3.010.201
	PM10170R-HY	170	10,00	2,64	1450	3,30	4,42	325,00 € P3.010.202
	PM11170R-HY	170	11,00	2,91	1450	3,62	4,86	325,00 € P3.010.203
	PM12170R-HY	170	12,00	3,17	1450	3,95	5,30	325,00 € P3.010.204
	PM13170R-HY	170	13,00	3,43	1450	4,28	5,74	325,00 € P3.010.205
	PM14170R-HY	170	14,00	3,70	1450	4,61	6,18	325,00 € P3.010.206
	PM15170R-HY	170	15,00	3,96	1450	4,94	6,62	325,00 € P3.010.207
Sinistra/Left	PM8170L-HY	170	8,50	2,24	1450	2,80	3,75	325,00 € P3.010.208
	PM10170L-HY	170	10,00	2,64	1450	3,30	4,42	325,00 € P3.010.209
	PM11170L-HY	170	11,00	2,91	1450	3,62	4,86	325,00 € P3.010.210
	PM12170L-HY	170	12,00	3,17	1450	3,95	5,30	325,00 € P3.010.211
	PM13170L-HY	170	13,00	3,43	1450	4,28	5,74	325,00 € P3.010.212
	PM14170L-HY	170	14,00	3,70	1450	4,61	6,18	325,00 € P3.010.213
	PM15170L-HY	170	15,00	3,96	1450	4,94	6,62	325,00 € P3.010.214


### MMD-HY




SAE A ø 15,9 mm / 0,626"

	Modello/Model	Bar	Portata/Flow rate		RPM	Potenza/Power		Prezzo/Price Codice/Code
			(Lit/min)	US gpm		Kw	Hp	
Destra/Right	MMD12200R-HY	250	12,00	3,17	1450	5,77	7,79	425,00 € P3.020.201
	MMD15200R-HY	250	15,00	3,96	1450	7,22	9,74	425,00 € P3.020.202
	MMD18200R-HY	250	18,00	4,75	1450	8,66	11,69	425,00 € P3.020.203
	MMD21200R-HY	250	21,00	5,55	1450	10,10	13,64	425,00 € P3.020.204
Sinistra/Left	MMD12200R-HY	250	12,00	3,17	1450	5,77	7,79	425,00 € P3.020.205
	MMD15200R-HY	250	15,00	3,96	1450	7,22	9,74	425,00 € P3.020.206
	MMD18200R-HY	250	18,00	4,75	1450	8,66	11,69	425,00 € P3.020.207
	MMD21200R-HY	250	21,00	5,55	1450	10,10	13,64	425,00 € P3.020.208

## KIT RICAMBI POMPE MAZZONI / KIT SPARE PARTS MAZZONI PUMPS




Pompa / Pump	Codice / Code	Descrizione / Description	Q-ta per 1 pompa / Q-ty for 1 pump	Prezzo per 1 Kit/Price for 1 Kit
PM/TPM/CAR WASH PM	P9.001.002	Kit Valvola Completa / Kit complete Valves	1 Kit	€ 22,00
MM+TMM+MM CARWASH	P9.001.001			€ 22,00
MM-1/ MM-11/ MMD/TMM-2/MMD Carwash	P9.001.005			€ 22,00
MMX	P9.001.011			€ 50,00
GM ø 20 - 22	P9.001.003	GM18300/GM22300/GM25200/GM25300/ GM27300/GM30250/GM33250	1 Kit	€ 30,00
GM-1 / TGM ø 20 - 22	P9.001.007	GM18300/GM22300/GM25200/GM25300/ GM27300/GM30250/GM33250		€ 30,00
GM ø 25 - 28	P9.001.006	GM35170/GM40170/GM43170/GM50150/GM54150/ GM63150		€ 30,00
GM-1 / TGM ø 25 - 28	P9.001.008	GM35170/GM40170/GM43170/GM50150/GM54150 /GM63150		€ 30,00
XM	P9.001.004	Kit Valvola Completa / Kit complete Valves		€ 124,00




PM/CAR WASH PM	P9.003.003	Kit guarnizione Pistone / Kit Plunger Seals	1 Kit	€ 30,00	
MM/MM-1/MM-2/ CAR WASH MM/MM-1/MMD	P9.003.025			€ 33,00	
GM/GM-1 ø 20	P9.003.005			GM18300/GM22300/GM25200/GM25300/GM27300	€ 35,00
GM/GM-1 ø 22	P9.003.007			GM30250/GM33250	€ 39,00
GM/GM-1 ø 25	P9.003.009			GM35170/GM40170/GM43170	€ 57,00
GM/GM-1 ø 28	P9.003.011			GM50150/GM54150/GM63150	€ 54,00
XM	P9.003.013			Kit guarnizione Pistone / Kit Plunger Seals	€ 34,00

TPM	P9.003.015	Kit guarnizione Pistone Alta Temperatura / Kit Plunger Seals for High Temperature	1 Kit	€ 91,00
TMM/TMM-2	P9.003.017			€ 105,00
TGM ø 20	P9.003.032			€ 140,00
TGM ø 22	P9.003.033			€ 140,00
TGM ø 25	P9.003.034			€ 140,00
TGM ø 28	P9.003.035			€ 140,00




PM/CAR WASH PM	P9.003.004	Kit Guarnizione Pistone Completo / Kit Complete Plunger Seals	3 Kit	€ 18,00	
MM/MM-1/MM-11/ CAR WASH MM	P9.003.002			€ 19,00	
MMD/CAR WASH	P9.003.026			€ 19,00	
GM ø 20	P9.003.006			GM18300/GM22300/GM25200/GM25300/GM27300	€ 26,00
GM-1 ø 20	P9.003.019			GM18300/GM22300/GM25200/GM25300/GM27300	€ 26,00
GM ø 22	P9.003.008			GM30250/GM33250	€ 27,00
GM-1 ø 22	P9.003.020			GM30250/GM33250	€ 27,00
GM ø 25	P9.003.010			GM35170/GM40170/GM43170	€ 32,00
GM-1 ø 25	P9.003.021			GM35170/GM40170/GM43170	€ 32,00
GM ø 28	P9.003.012			GM50150/GM54150/GM63150	€ 31,00
GM-1 ø 28	P9.003.022	GM50150/GM54150/GM63150	€ 31,00		
XM	P9.003.047	Kit Guarnizione Pistone Completo / Kit Complete Plunger Seals	€ 40,00		




TPM	P9.003.016	Kit completo guarnizione Pistone Alta Temperatura / Complete Kit Plunger Seals for High Temperature	3 Kit	€ 40,00
TMM-2	P9.003.027			€ 45,00
TMM	P9.003.018			€ 45,00
TGM ø 20	P9.003.029			€ 70,00
TGM ø 22	P9.003.024			€ 70,00
TGM ø 25	P9.003.030			€ 70,00
TGM ø 28	P9.003.031			€ 70,00

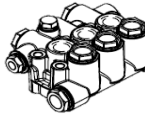
PM/TPM/CAR WASH PM	P9.004.002			€ 14,00
-----------------------	------------	--	--	---------




MM/MM-1/CAR WASH MM/TMM-1	P9.004.008	Kit Pistone pompa / Plunger Kit	3 Kit	€ 15,00
MMD / CARWASH/TMM-2	P9.004.013			€ 15,00
GM ø 20	P9.004.003	GM18300/GM22300/GM25300/GM27300		€ 20,00
GM-1 / TGM ø 20	P9.004.009	GM18300/GM22300/GM25300/GM27300		€ 20,00
GM ø 22	P9.004.004	GM30250/GM33250		€ 20,00
GM-1/TGM ø 22	P9.004.010	GM30250/GM33250		€ 20,00
GM ø 25	P9.004.005	GM35170/GM40170/GM43170		€ 20,00
GM-1/ TGM ø 25	P9.004.011	GM35170/GM40170/GM43170		€ 20,00
GM ø 28	P9.004.006	GM50150/GM54150/GM63150		€ 20,00
GM-1/ TGM ø 28	P9.004.012	GM50150/GM54150/GM63150		€ 20,00
GMX ø 20	P9.004.016	GMX18300/GMX22300/GM25300/GM27300		€ 25,00
GMX ø 22	P9.004.017	GM30250/GM33250		€ 25,00
GMX ø 25	P9.004.018	GM35170/GM40170/GM43170		€ 25,00
GMX ø 28	P9.004.019	GM50150/GM54150/GM63150		€ 25,00
XM	P9.004.014	Kit Pistone pompa / Piston Kit		€ 20,00



PM	P9.039.001	Kit Anelli Tenuta Olio Asta Pompa / Kit Seal Rod Pump	1 Kit	€ 8,00
MMD				
GM	P9.039.002			
XM				



PM	P9.040.002	Testata Completa di guarnizioni / Head for the pump with seals	1 Kit	€ 157,00	
TPM	P9.040.015			€ 235,00	
PM CAR WASH	P9.040.013			€ 190,00	
MM/MM-1/MMD	P9.040.017			€ 175,00	
TMM / TMM-11 / TMM-2	P9.040.019			€ 277,00	
MM-1 CAR WASH	P9.040.014			€ 216,00	
MMD CAR WASH	P9.040.018			€ 216,00	
GM-1 ø 20	P9.040.009			€ 363,00	
TGM ø 20	P9.040.020			€ 463,00	
GM CARWASH ø 20	P9.040.024			€ 413,00	
GM-1 ø 22	P9.040.010			€ 367,00	
TGM ø 22	P9.040.021			€ 463,00	
GM CARWASH ø 22	P9.040.025			€ 413,00	
GM ø 25	P9.040.005			GM35170/GM40170/GM43170	€ 376,00
GM-1 ø 25	P9.040.011				€ 376,00
TGM ø 25	P9.040.022	€ 476,00			
GM CARWASH ø 25	P9.040.026	€ 426,00			
GM ø 28	P9.040.006	GM50150/GM54150/GM63150	€ 376,00		
GM-1 ø 28	P9.040.012		€ 376,00		
TGM ø 28	P9.040.023		€ 476,00		
GM CARWASH ø 28	P9.040.027		€ 426,00		
XM	P9.040.007	Testata Completa di Pistoni / Head for the pump with Plungers	€ 474,00		



PM/TPM/CAR WASH	P9.041.002	Premontato Biella Asta / Preassembled connecting rod	3 Kit	€ 21,00
PM	P9.041.001			€ 25,00
MM-1/CARWASH MM-1	P9.041.003			€ 25,00
MMD/MMD CARWASH/TMM-2	P9.041.004			€ 25,00
GM	P9.041.006			€ 32,00
GM-1 / TGM	P9.041.005			€ 32,00
XM	P9.041.005			€ 32,00

## KIT RIPARAZIONE POMPE ALTA PRESSIONE / H.P.PUMP REPAIR KIT

Codice/Code	Descrizione	Description	Prezzo /Price
P3.200.001	Boccola inserimento guarnizioni pistone pompa <b>PM</b> ( D.18 )	Seal instert guide for pump <b>PM</b> ( D.18 )	€ 52,00
P3.200.002	Boccola inserimento guarnizioni pistone pompa <b>MMD</b> ( D.20 )	Seal instert guide for pump <b>MMD</b> ( D.20 )	€ 52,00
P3.200.003	Boccola inserimento guarnizioni pistone pompa <b>GM</b> ( D.20 - 22 )	Seal instert guide for pump <b>GM</b> ( D.20 - 22 )	€ 52,00
P3.200.004	Boccola inserimento guarnizioni pistone pompa <b>GM</b> ( D.25 - 28 )	Seal instert guide for pump <b>GM</b> ( D.25 - 28 )	€ 52,00
P3.200.005	Boccola inserimento guarnizioni pompa <b>XM</b> ( D.16 )	Seal instert guide for pump <b>XM</b> ( D.16 )	€ 52,00
1.061.02.001	Percussore per espansori zincocromato. 1.250,00 gr.	Percussion pin for expanders. Chrome zinc plated 1.250,00 gr.	€ 110,85
1.038.02.001*	Pinza 14-20 mm.	14-20 mm. Pliers	€ 83,00
1.038.02.002*	Pinza 20-30 mm.	20-30 mm. Pliers	€ 102,00
P3.201.001	Estrattore corteco Pompa PM/MMD	Oil seals extractor for PM/MMD pump	€ 120,00
P3.201.002	Estrattore corteco Pompa GM/XM	Oil seals extractor for GM/XM pump	€ 120,00
P3.200.008	Tampone per mettere le guarnizioni Olio - Pompa <b>PM/MMD</b>	Extractor of Oil seals - Pump <b>PM/MMD</b>	€ 120,00
P3.200.009	Tampone per mettere le guarnizioni Olio - Pompa <b>GM/XM</b>	Extractor of Oil seals - Pump <b>GM/XM</b>	€ 120,00
P3.201.003	Estrattore valvoline pompa XM	Valves extractor for XM pump	€ 50,00



\* da usare con Percussore codice 1.061.02.001 / To be used with Percussion code 1.061.02.001

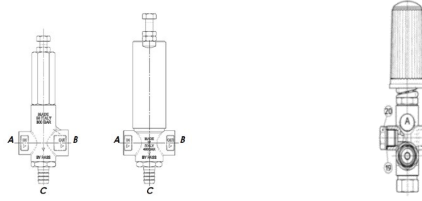
## OLIO PER POMPE E RIDUTTORE / OIL FOR PUMPS AND GEARBOX

Codice / Code	Descrizione / Description	Prezzo / price
9.034.02.002	Olio per pompe / Oil for pumps: PM-MMD-GM-XM ( 1 L ) SAE 15 W 40	25,00 €
9.034.02.001	Olio per pompe Assiale per K1000 / K2000 / Oil for Axial pumps for K1000 / K2000 ( 1 L )	25,00 €
9.034.02.003	Olio per riduttore / Oil for Gearbox ( 1 L )	25,00 €

## STAFFA SUPPORTO POMPE / SUPPORT FOR PUMPS

Codice /Code	Descrizione / Description	Prezzo / price
P1.089.001	PM	5,00 €
P1.089.002	MM - GM - XM	7,00 €

## VALVOLE SICUREZZA / SAFETY VALVES



Codice Code	Bar(Psi)	Portata Water Flow	A	B	C	Prezzo Price
3.003.22.002	200 (2900)	max 40L	3/8"Gas FF	3/8"Gas FF	Ø 12	€ 48,00
3.003.22.005	200 (2900)	max 40L	3/8"Gas MM	3/8"Gas MM	Ø 12	€ 48,00
3.003.22.006	250 (3625)	max 40L	3/8"Gas FF	3/8"Gas FF	Ø 12	€ 55,63
3.003.22.007	250 (3625)	max 50L	3/8"Gas MM	3/8"Gas MM	Ø 12	€ 59,56

## VALVOLA BY-PASS / BY-PASS VALVE

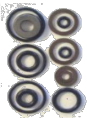
Per quantità diverse dalle scatole il prezzo rimane quello per unità / For orders different than 1 box is applied the single unit price



Codice / Code	Pressione Pressure	Portata Water Flow	Foro manometro / Gauge bolt	IN/OUT	Quantità / quantity	Prezzo Cad. Unit Price
3.003.12.004	250 bar (3650 psi)	max 35L	G1/4 F - 1/4 Bsp F	3/8" G/F	1 - 9 pz / pcs	€ 72,00
					1 conf. (10 pz) 1 box (10 pcs)	€ 62,00
3.003.14.004	150 bar (2175 psi)	max 85 L		G 1/2" F	1 pz	€ 120,00

3.003.12.017*	250 bar (3650 psi)	max 35L	G1/4 F - 1/4 Bsp F	3/8" G/F	1 - 9 pz / pcs	€ 84,00
					1 conf. (10 pz) 1 box 10 pcs)	€ 68,80

\* Con tenute per alte temperature / With seals for high temperatures



9.003.02.006	Kit riparazione VBR / VBR repair KIT ( Solo per / Only for 3.003.12.004 )					€ 14,20
9.001.02.012*	kit riparazione VBR con tenute per alte temperature/VBR repair KIT with seals for high temperatures. (Solo per / Only for 3.003.12.017)					€ 17,00

## CON INIETTORE / WITH INJECTOR



Codice / Code	Pressione Pressure	Portata Water Flow	Foro manometro / Gauge bolt	IN/OUT	Quantità / quantity	Prezzo Cad. Unit Price
3.008.12.055	250 bar (3650 psi)	max 35L	G1/4 F - 1/4 Bsp F	3/8" G/F	1 - 7 pz / pcs	€ 104,00
					1 conf. (8 pz) 1 box (8 pcs)	€ 95,00

**ONLY IN LOW PRESSURE**

CON INIETTORE / WITH INJECTOR



Codice / Code	Pressione Pressure	Portata Water Flow	Foro manometro / Gauge bolt	IN/OUT	Quantità / quantity	Prezzo Cad. Unit Price
3.008.12.054	250 bar (3650 psi)	max 35L	G1/4 F - 1/4 Bsp F	3/8" G/F	1 - 7 pz / pcs	€ 90,00
					1 conf. (8 pz) 1 box (8 pcs)	€ 81,00



9.003.02.009	kit riparazione VBR / VBR repair kit					€ 11,88
--------------	--------------------------------------	--	--	--	--	---------

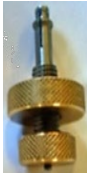
CON PRESSOSTATO A / WITH PRESSURE SWITCH A



Codice / Code	Pressione Pressure	Portata Water Flow	Foro manometro / Gauge bolt	IN/OUT	Quantità / quantity	Prezzo Cad. Unit Price
3.008.12.001	250 bar (3650 psi)	max 35L	G1/4 F - 1/4 Bsp F	3/8" G/F	1 - 7 pz / pcs	€ 89,50
					1 conf. (8 pz) 1 box (8 pcs)	€ 80,50



9.003.02.007	kit riparazione VBR / VBR repair kit					€ 27,60
--------------	--------------------------------------	--	--	--	--	---------



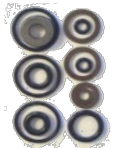
3.065.02.001	estrattore per riparazione VBR / puller for bypass valve					€ 117,00
--------------	--	--	--	--	--	----------

8.059.02.003	Atrezzo per regolare la valvola Bypass / Tool for regulation of bypass					€ 35,00
--------------	--	--	--	--	--	---------

CON PRESSOSTATO B / WITH PRESSURE SWITCH B



Codice / Code	Pressione Pressure	Portata Water Flow	Foro manometro / Gauge bolt	IN/OUT	Quantità / quantity	Prezzo Price
3.003.12.024	250 bar (3650 psi)	max 35L	G1/4 F - 1/4 Bsp F	3/8" G/F	1 - 9 pz / pcs	€ 92,00
3.003.12.026	300 bar				1 conf. (10 pz) 1 box (10 pcs)	€ 76,00
3.003.12.028*	250 bar (3650 psi)				1 pz / pcs	€ 84,00



9.003.02.006	kit riparazione VBR / VBR repair kit					€ 11,78
--------------	--------------------------------------	--	--	--	--	---------

9.003.02.012*	kit riparazione VBR con tenute alta temperatura / VBR repair kit high					€ 20,40
---------------	---	--	--	--	--	---------

9.001.02.007	Kit trasformazione valvola A in B / Modification kit from valve A to B type					€ 40,00
--------------	---	--	--	--	--	---------

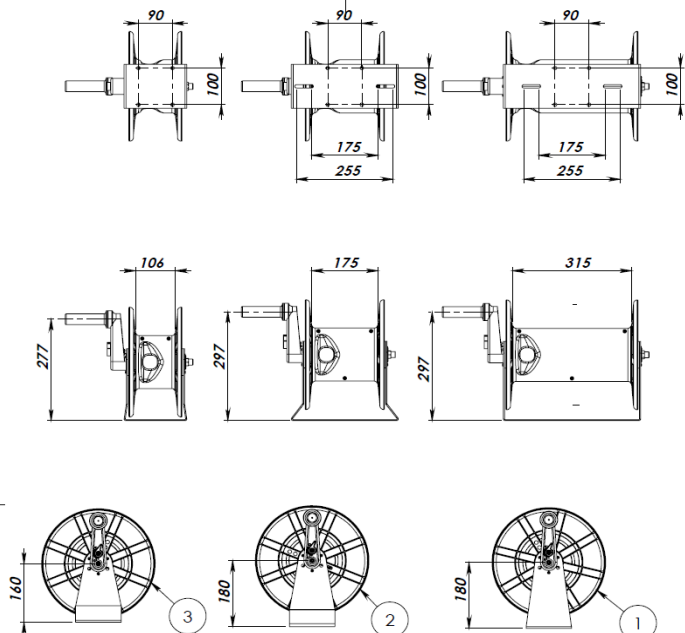
\* Con tenute in viton per alte temperature / With viton seals for high temperatures

**PRESSOSTATO / PRESSURE SWITCH**



Codice / Code	Descrizione / Description	Prezzo Price
3.013.02.008	Pressostato / Pressure switch	€ 10,70
3.017.02.006	Kit ricambio pressostato (OR2015+Anello) / Repair kit for pressure switch (O-Ring + Washer)	€ 4,30

**AVVOLGITUBO MAZZONI / MAZZONI HOSE REEL**



Modelli L2 e L4 con frizione e blocco.  
Models L2 and L4 with automatic brake and lock.

- montaggio più facile / easy moutange
- materiale migliore/ better

Codice / Code	Pos.	Descrizione / Description	Prezzo / Price
3.048.04.004-1	1	40 mt. AVVOLGITUBO / HOSE REEL L4 G3\8MM 250B-1603C 40m3\8 3/8" M-M	€ 110,00
3.048.04.006-1	2	20 mt. AVVOLGITUBO / HOSE REEL L2 STANDARD 3/8" M-M	€ 105,00
3.048.04.007-1	3	10 mt. AVVOLGITUBO / HOSE REEL L1 STANDARD 3/8" M-M	€ 100,00

**AVVOLGITUBO ALTA PRESSIONE IN PLASTICA / HIGH PRESSURE HOSE REEL IN PLASTIC**

Pressione nominale / Working pressure	250 bar	25 Mpa	3650 psi
Pressione ammissibile / Max. pressure	280 bar	28 Mpa	4050 psi
Temperatura nominale / Working temperature	150 °C		300° F



**AVVOLGITUBO MURALE/ WALL MOUNTING HOSE REELS**



øtubo/øhose: 3/8"  
Max.lungh/length:25mt  
Peso/weight: 19 kg  
Taglia/size:260x550x450  
Attacchi/junction in/out:  
M 1/2" - F 1/2"  
Lar.fascia/band width:150mm



øtubo/øhose: 1/2"  
Max.lungh/length:20mt  
Peso/weight: 18 kg  
Taglia/size:260x550x450  
Attacchi/junction in/out:  
M 1/2" - F 1/2"  
Lar.fascia/band width:120mm

Codice/Code	Descrizione/Description	Prezzo/price
9.00.9021+ 9.00.9768	AVVOLGITUBO AUTOMATICO A MOLLA IN ACCIAIO VERNICIATO COMPLETO DI STAFFA IN ACCIAIO VERNICIATO / AUTOMATIC REWIND-DRIVEN HOSE REELS COMPLETE WITH PIVOTING WALL MOUNTING BRACKET	€ 464,00
9.00.9521+ 9.00.9765	AVVOLGITUBO AUTOMATICO A MOLLA IN ACCIAIO INOX COMPLETO DI STAFFA GIREVOLE IN ACCIAIO INOX / AUTOMATIC REWIND DRIVEN HOSE REEL IN STAINLESS STEEL COMPLETE WITH PIVOTING WALL MOUNTING BRACKET	€ 893,00

CONSIGLIATO PER KS KSF WSF/ RECOMMENDED FOR KS KSF WSF

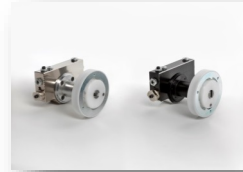




Per la massima sicurezza nell'ambiente di lavoro, scegli l'avvolgitubo automatico con il sistema idraulico HB REWIND CONTROL  
 For maximum safety at the workplace, choose the automatic hose reel with hydraulics HB REWIND CONTROL

## HB REWIND CONTROL

Coppia della molla /Spring Coupling	0 – 60 Nm
Pressione idraulica interna del circuito / Internal hydraulic pressure circuit	0 – 130 bar
Velocità di riavvolgimento / Rewind speed	0,5 – 5 m/sec
Dimensioni/Dimensions	80x25x120 mm
<b>Prezzo/Price</b>	<b>€ 290,00</b>



## TUBI ALTA PRESSIONE / HIGH PRESSURE HOSE



Codice / Code	Descrizione / Description		Attacchi / Connection	Prezzo / Price
2.006.12.003	hobby 1/4"	6 mt.	M22 x 1,5 - M/F	25,51 €
2.006.24.041	R1 - 1/4"	8 mt.	M22x1,5 - FØ14 G3/8-M	55,09 €
2.006.24.039	R1 - 5/16	10 mt.	M22x1,5 - FØ14 G3/8-M	55,09 €

Codice / Code	Descrizione / Description			Attacchi / Connection
2.006.24.069	R2 - 5/16	10MT	M22x1,5 - FØ14 G3/8-M	92,61
2.006.24.071	R2 - 5/16	20MT	M22x1,5 - FØ14 G3/8-M	183,88
2.006.24.038	R2 - 3/8	10 mt.	M22x1,5 - FØ14 G3/8-M	92,61
2.006.24.045	R2 - 3/8	20 mt.	M22x1,5 - FØ14 G3/8-M	183,88

1.096.02.001	Raccordo per collegare 2 tubi / Connection to connect 2 hoses ( 22x-1,5 M-M)	16 €
--------------	--	------

**PISTOLE E LANCE / GUNS AND LANCES**

Codice / Code	Descrizione / Description	Quantità / quantity	Prezzo / Price
3.018.22.004	Pistola/ Gun: <b>40 l/min 350 bar</b> IN - G 3/8" SWIVEL F OUT - G 1/4" F	1 pz / 1 pc	€ 48,15
		20 pz / 20 pcs	€ 43,40
		60 pz / 60 pcs	€ 37,17
3.018.22.009	ML960 <b>30 l/min 500 bar</b> IN: G3/8" F / OUT: G1/4" F	1 pz / 1 pc	€ 200,00



3.021.22.003	Pistola con Impugnatura / Gun with Extension <b>40 l/min 350 bar</b> IN - G 3/8" SWIVEL F OUT - M22X1,5 FØ14	1 pz / 1 pc	€ 65,00
		20 pz / 20 pcs	€ 59,00
		60 pz / 60 pcs	€ 51,00



3.021.22.007	MV925 <b>30 l/min 280 bar</b> IN: SW G3/8" F / OUT: M22X1,5 - F diam. 14 mm	1 pz / 1 pc	€ 75,00
		20 pz / 20 pcs	€ 69,00
		60 pz / 60 pcs	€ 61,00
3.021.22.008	MV955 <b>40 l/min 340 bar</b> IN: SW G3/8" F / OUT: M22X1,5 - F diam. 14 mm	1 pz / 1 pc	€ 80,00
		20 pz / 20 pcs	€ 74,00
		60 pz / 60 pcs	€ 66,00

3.018.02.001	Pistola M22 / M22 Gun (M 22 x 1,5 - F Ø14)	€ 31,76
--------------	--	---------

3.004.32.001	IN - 3/8" GAS Pistola Professionale senza ugello/ Professional Trigger Gun without nozzle	€ 94,00
--------------	--	---------



3.004.32.005	IN - 3/8" GAS Pistola Professionale / Professional Trigger Gun	€ 104,70
--------------	--	----------

9.010.02.001	Kit riparazione pistola M200 / Repair kit for gun M200	€ 11,16
--------------	--	---------



3.022.12.034**	700 mm	M22 x 1,5 mm	€ 37,46
----------------	--------	--------------	---------

3.022.12.007*	700 mm	1/4" GAS - M	€ 35,58
---------------	--------	--------------	---------

3.022.12.008*	900 mm	1/4" GAS - M	€ 43,15
---------------	--------	--------------	---------

3.022.12.009*	1200 mm	1/4" GAS - M	€ 50,86
---------------	---------	--------------	---------

3.022.12.010*	1500 mm	1/4" GAS - M	€ 61,74
---------------	---------	--------------	---------

3.022.12.011*	1700 mm	1/4" GAS - M	€ 68,36
---------------	---------	--------------	---------

3.022.12.012*	2000 mm	1/4" GAS - M	€ 76,07
---------------	---------	--------------	---------

3.022.12.038	<b>1200 mm 500 BAR</b>	IN: G 3/8 M - OUT: 1/4 NPT F	€ 155,00
--------------	------------------------	------------------------------	----------

3.020.22.040	testina regolabile /adjustable head 1/4"NPT	300 mm	M22 x 1,5 mm	€ 40,00
3.020.22.021		500 mm	M22 x 1,5 mm	€ 43,00
3.020.22.043		700mm	M22 x 1,5 mm	€ 45,00



Lancia L70 per pistola ML960 /Lance L70 for Gun ML960



\* Aggiungere raccordo 1.001.02.011 per essere usata con pistola 3.021.22.003

\* Add connection 1.001.02.011 to be used with the gun 3.021.22.003



LISTINO PREZZI 2019 - PRICE LIST 2019

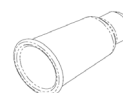
Codice / Code	Descrizione / Description		Quantità / quantity	Prezzo / Price
3.020.02.007*	testina 2 funzioni / 2 functions head	450mm	baionetta / bayonet	€ 9,80
3.020.02.018*	testina 4 funzioni / 4 functions head	500mm	baionetta / bayonet	€ 32,00
3.020.22.001*	testina 4 funzioni / 4 functions head	500mm	M22 x 1,5 (M)	€ 32,00
3.020.22.067*	testina 4 funzioni / 4 functions head	300mm	baionetta / bayonet	€ 32,00
3.020.22.034*	testina 4 funzioni / 4 functions head	500mm	M22 x 1,5 (M)	€ 32,00



\* = senza ugello / without nozzle

3.005.02.002*	testina 4 funzioni / 4 functions head	€ 19,00
3.005.02.012*	testina regolabile /adjustable head 1/4"NPT	€ 31,00

1.046.02.005	protezione ugello in gomma /plastic nozzle protection	€ 1,57
1.046.02.015	protezione testina regolabile in gomma /Adjustable nozzle protection in plastic	€ 3,15



3.003.32.004	Regolatore Portata / Flow regulation IN: G1/4M OUT: G1/4F	€ 37,50
--------------	---	---------

**LANCE SPECIALI M22X1,5 M/SPECIAL LANCES M22X1,5M**

3.005.02.050*	Testina schiuma/Foam nozzle	€ 97,66
3.022.12.019	Lancia doppi inox L.500 / Double lance S.Steel L.500	€ 62,50
3.022.04.001	Lancia doppi cromata L.1000/ Double lance chromed L.1000	€ 59,54



**LANCE CON UGELLI ROTATIVI (ROTOJET) / TURBO NOZZLE LANCE**

**No garanzia / No warranty**

	lancia /lance	ugello/nozzle		
3.020.02.008	plastica /plastic	035	baionetta /bayonet	€ 74,60
3.020.22.036	inox /s.steel	030	M22 x 1,5 (M)	€ 116,00
3.020.22.030	inox /s.steel	040	M22 x 1,5 (M)	€ 136,20
3.020.22.033	inox /s.steel	045	M22 x 1,5 (M)	€ 136,20
3.020.22.032	inox /s.steel	050	M22 x 1,5 (M)	€ 136,20
3.020.22.061	inox /s.steel	055	M22 x 1,5 (M)	€ 136,20
3.020.22.037	inox /s.steel	060	M22 x 1,5 (M)	€ 136,20
3.020.22.055	inox /s.steel	065	M22 x 1,5 (M)	€ 136,20
3.020.22.062	inox /s.steel	070	M22 x 1,5 (M)	€ 136,20
3.020.22.056	inox /s.steel	075 (350bar)	M22 x 1,5 (M)	€ 286,66
3.020.22.053	inox /s.steel	080	M22 x 1,5 (M)	€ 136,30
3.020.22.060	inox /s.steel	0100 (400bar)	M22 x 1,5 (M)	€ 373,20



**Solo testina rotante / Only rotojet head**

3.005.02.021	170bar	035	Plastica / Plastic	€ 52,00
3.005.02.033	250 bar	030		€ 90,00
3.005.02.023	250 bar	040		€ 100,00
3.005.02.026	250 bar	045		€ 100,00
3.005.02.025	250 bar	050		€ 100,00
3.005.02.042	250 bar	055		€ 100,00
3.005.02.032	250 bar	060		€ 100,00
3.005.02.037	250 bar	065		€ 100,00
3.005.02.043	250 bar	70		€ 100,00
3.005.02.036	250 bar	080		€ 100,00
3.005.02.055*	400 bar	30		€ 100,00
3.005.02.053*	500 bar	030		G 1/4F



\*Aggiungere Niplo / Add Nipple 1.096.04.013

**KIT STURATUBI / DRAIN NOZZLE KIT**

Codice / Code	Descrizione Tubo / Hose Description		Attacchi / Connection	Prezzo / Price
3.034.02.010	hobby 1/4"	8 mt.	M22X1,5	€ 40,06
3.034.02.011	hobby 1/4"	16 mt.	M22X1,5	€ 69,55
3.034.02.007	hobby 1/4"	8 mt.	baionetta / bayonet	€ 40,06
3.034.02.008	hobby 1/4"	16 mt.	baionetta / bayonet	€ 69,55



SENZA ugello / WITHOUT nozzle

4.007.22.002*	3/16	10 mt.	OUT 1/4M	IN 1/4F	€ 50,00
4.007.22.004*	3/16	15 mt.	OUT 1/4M	IN 1/4F	€ 66,00
4.007.22.003*	3/16	20 mt.	OUT 1/4M	IN 1/4F	€ 90,00
4.007.22.005*	3/16	25 mt.	OUT 1/4M	IN 1/4F	€ 100,00
*1.001.02.018	NIPPLE NECESSARIO PER COLLEGARE QUESTI TUBI ALLA NOSTRA PISTOLA/JUNCTION NEEDED FOR CONNECT THESE HOSES TO OUR GUNS				€ 6,56

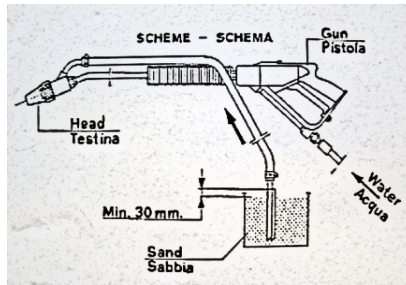


**UGELLI STURATUBI / DRAIN HOSE**

4.027.02.066	Ugello / Nozzle	G1/4-F	€ 10,04
4.027.02.087	3 + 1 x 0,8 mm - 055 Inox / Ss	1/4 BSP F	€ 14,56
4.027.02.088	3 + 1 x 1,0 mm - 08 Inox / Ss	1/4 BSP F	€ 14,56
4.027.02.089	3 + 1 x 1,2 mm - 095 Inox / Ss	1/4 BSP F	€ 14,56
4.027.02.090	3 + 1 x 0,8 mm - 055 Inox / Ss	1/4 BSP M	€ 12,88

PRESSIONE / PRESSURE max 250 bar / 3600 psi





**KIT SABBIANTE / SAND-BLASTING KIT**



**KIT SABBIANTE / SAND-BLASTING KIT**

Codice / Code	Descrizione / Description	Attacchi / Connection	Prezzo / Price
3.020.22.038	Ugello widia 1,40 / Nozzle	M22 x 1,5 (M)	€ 110,13
3.020.22.024	Ugello widia 1,50 / Nozzle	M22 x 1,5 (M)	€ 110,13
3.020.22.023	Ugello widia 1,60 / Nozzle	M22 x 1,5 (M)	€ 110,13
3.020.22.022	Ugello widia 1,70 / Nozzle	M22 x 1,5 (M)	€ 110,13
3.020.22.066	500 bar senza ugello / Without nozzle	M22 x 1,5 (M)	€ 587,00
SABBIA 0,06	AL SACCO / PER SACK (25 KG.)		€ 21,00
SABBIA 0,1	AL SACCO / PER SACK (25 KG.)		€ 21,00
SABBIA 0,3	AL SACCO / PER SACK (25 KG.)		€ 21,00


**SANS BLASTING HEAD  
TESTINA SABBIANTE**

TECHNICAL CHARACTERISTICS CARATTERISTICHE TECNICHE		
PRESSURE BAR PRESSIONE BAR	LITERS L/MIN PORTATA L/MIN	SAND REQUIREMENT KG/H CONSUMO SABBIA KG/H
130 ÷ 200	15 ÷ 40	210 ÷ 390

APPLICATION NOTES - NOTE D'IMPIEGO		
GRANO Ø GRAIN Ø	TIPO DI SABBIA QUARZO	APPLICATION IMPIEGO
0 ÷ 0,5	QUARZO	LIGHT SANDBLASTING SABBIATURA LEGGERE
0,5 ÷ 0,9	QUARZO	STANDARD SANDBLASTING SABBIATURA STANDARD
0,9 ÷ 1,4	QUARZO	HEAVY SANDBLASTING SABBIATURA FORTE

N.B.: USARE SABBIA ASCIUTTA E SETACCIATA  
N.B.: USE DRY SIFED SAND

**UGELLI ALTA PRESSIONE / H.P. NOZZLE**

1.031.12.008	inox /s.steel	ø 1,3 mm		€ 1,98
1.031.12.010	inox /s.steel	ø 1,4 mm		€ 1,98
4.027.02.028	inox /s.steel	1504	1/4" NPT	€ 13,20
4.027.02.029	inox /s.steel	2504	1/4" NPT	€ 13,20
4.027.02.034	inox /s.steel	15045	1/4" NPT	€ 13,20
4.027.02.035	inox /s.steel	25045	1/4" NPT	€ 13,20
4.027.02.007	inox /s.steel	1505	1/4" NPT	€ 13,20
4.027.02.001	inox /s.steel	2505	1/4" NPT	€ 13,20
4.027.02.040	inox /s.steel	15055	1/4" NPT	€ 13,20
4.027.02.005	inox /s.steel	25055	1/4" NPT	€ 13,20
4.027.02.044	inox /s.steel	1506	1/4" NPT	€ 13,20
4.027.02.050	inox /s.steel	15065	1/4" NPT	€ 13,20
4.027.02.051	inox /s.steel	25065	1/4" NPT	€ 13,20
4.027.02.056	inox /s.steel	1507	1/4" NPT	€ 13,20
4.027.02.057	inox /s.steel	2507	1/4" NPT	€ 13,20
4.027.02.070	inox /s.steel	15075	1/4" NPT	€ 13,20
4.027.02.071	inox /s.steel	25075	1/4" NPT	€ 13,20
4.027.02.073	inox /s.steel	1508	1/4" NPT	€ 13,20
4.027.02.074	inox /s.steel	2508	1/4" NPT	€ 13,20
4.027.02.080	inox /s.steel	1510	1/4" NPT	€ 13,20
4.027.02.108	500 bar	1504	1/4" NPT	€ 30,00

Tutti gli ugelli sono forniti con tolleranza di +-4% sui dati riportati in tabella. Portata ugello garantito fino a 100 Bar. Le portate superiori a questa pressione sono indicative. Nozzle supplied may have +-4% tolerance on data indicated in the chart. Nozzle flow rate is guaranteed up to 100 bar (1450 Psi). Flow rates above said pressure are proxime. **NOTA:** I dati riportati nella presente tabella indicano la prestazione dell'ugello con acqua a 21°C. Potrebbero esserci variazioni dovute a temperatura, viscosità e additivi. **NOTE: Capacity figures shown are representative of performance with water at 70°F. There may be variations due to temperature, viscosity and additives.**



### RACCORDI ENTRATA / INLET CONNECTION

Codice / Code	Descrizione / Description	Prezzo / Price
3.012.12.001	INNESTO RAPIDO PLASTICA 1/2" / PLASTIC QUICK CONNECTION 1/2"	€ 6,00
3.012.12.010	INNESTO RAPIDO PLASTICA 3/4" / PLASTIC QUICK CONNECTION 3/4"	€ 11,80
9.028.02.001	RIDUZIONE ASPIRAZIONE 3/4"G PER "W" / INTAKE REDUCTION 3/4"g FOR "W" MODELS	€ 9,23

### FILTRI ANTICALCARE / ANTI SCALE FILTERS

3.032.04.007	FILTRO ESTERNO CON RETE PER SALI / EXTERNAL FILTER WITH IMPURITY NET FOR SALT 3/4" GAS	€ 17,20
3.032.04.002	FILTRO ESTERNO CON RETE E SALI / EXTERNAL FILTER WITH IMPURITY NET AND SALT 3/4" GAS	€ 58,25
1.115.04.001	Sale per filtro / Salt for filter - 1 KG -	€ 19,00

### FILTRO SOLIDI / FILTER FOR SOLIDS

3.032.02.001	FILTRO A "Y" 1/2G F\F 45 MESH	€ 13,20
3.032.02.004	FILTRO IN LINEA MINI G1/2F 50SH	€ 21,65
3.032.02.005	FILTRO OTTONE "Y" 3/4"G-FF	€ 14,40
3.032.02.006	FILTRO 9"3/4" - 1"	€ 67,20
3.032.02.007	FILTRO 5"	€ 42,00



### CONNESSIONI / CONNECTION

Codice/code	IN	OUT		
3.012.02.011***	1/4" Gas F	max 250bar 30L	M22 X 1,5 Ø 14	€ 14,50
3.012.02.004	3/8" Gas M	max 250bar 30L	M22 X 1,5 Ø 14	€ 14,50
3.012.02.007	3/8" Gas F	max 250bar 30L	M22 X 1,5 Ø 14	€ 14,50
3.012.02.014	1/2" Gas M	max 250bar 30L	M22 X 1,5 Ø 14	€ 14,50
3.012.02.008	1/8" Gas F	max 250bar 30L	M22 X 1,5 Ø 14	€ 14,50
3.012.02.005	1/4" Gas F	max 250bar 30L	M22 X 1,5 Ø 14	€ 14,50
3.012.02.006*	1/4" Gas M	max 250bar 30L	M22 X 1,5 Ø 14	€ 14,50

\*\*\* Articolo in esaurimento / Product running out

\* Per la pistola / for Gun



### INNESTO RAPIDO / QUICK CONNECTION

1.005.12.003*	1/4" Gas M	max 250bar 30L - INOX/SS	€ 13,92
3.012.12.021*	1/4" Gas F	max 250bar 30L - INOX/SS	€ 31,00
1.005.12.004**	3/8" Gas M	max 250bar 30L - INOX/SS	€ 13,92
3.012.12.022**	3/8" Gas F	max 250bar 30L - INOX/SS	€ 36,00





\* collegamento tra la lancia e pistola / connection between the lance and gun

\*\* collegamento tra la pistola e il tubo / connection between the gun and hose

\*\* aggiungere / add 1.096.04.001 + 4.008.12.001



**RACCORDI / JUNCTION**

Codice/Code	IN	OUT	Prezzo/Price
1.001.02.018	1/4" GAS M	M22 X 1,5 Ø 14	€ 8,40
1.001.02.011	1/4" GAS F	M22 X 1,5 Ø 14	€ 7,20
1.001.02.013	1/4" GAS F	M22 X 1,5 Ø 14	€ 3,60
1.001.02.004	3/8" GAS M	M22 X 1,5 Ø 14	€ 7,00
1.001.02.015	3/8" GAS F	M22 X 1,5 Ø 14	€ 3,00
1.001.02.016	1/2" GAS M	M22 X 1,5 Ø 14	€ 9,00
1.001.02.017	1/2" GAS F	M22 X 1,5 Ø 14	€ 8,40
1.096.04.001	3/8" GAS M-M	M22 X 1,5 Ø 14	€ 2,40
1.096.04.002	3/8" GAS M	1/4" G-F	€ 9,00
1.096.04.003	3/8" GAS F	1/4" G-F	€ 5,30
1.096.04.004	1/2" GAS M	1/4" G-F	€ 9,00
1.001.34.003	26X2M Ø 17		€ 17,09
1.001.34.005	2X3/8" M Ø 17		€ 17,00
9.009.02.002	1/2" GM	1/2" GFF 	€ 99,50
1.001.14.001	3/8" GM	3/8" GM 	€ 20,00

Radiale

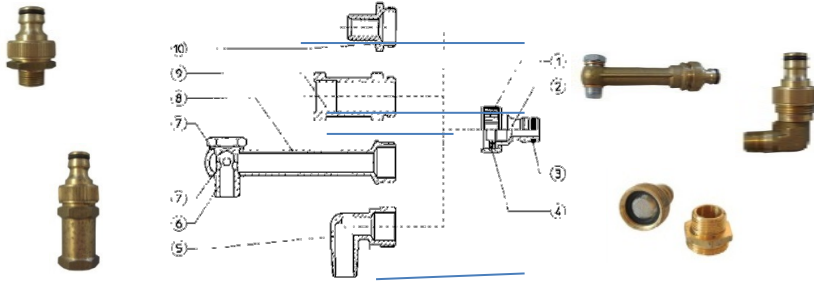
**MANOMETRI / PRESSURE GAUGES**

Frontale



Codice / Code	Attacco / Connection	Ø	Pressione/Pressure	Prezzo / Price
4.020.04.001	Radiale/Radial G1/4	63	400 bar	15,00 €
4.020.04.005	Radiale/Radial G1/4	63	600 bar	40,00 €
4.020.04.006	Radiale/Radial G1/4	40	300 bar	15,12 €
4.020.14.002	Frontale / Frontal G1/4	50	400 bar	18,00 €



**RACCORDI / JUNCTION**

Codice /Code	Pcs	Prezzo / Price
3.012.12.007	01-02-03-04-10 (1/2"G)	€ 10,80
3.012.12.006	01-02-03-04-10(3/8"G)	€ 10,80
3.012.12.005	01-02-03-04-09	€ 13,20
3.012.12.002	01-02-03-04-08-07-06	€ 24,00
3.012.12.003	01-02-03-04-05 (3/8"G)	€ 14,40
3.012.12.004	01-02-03-04-05 (1/2"G)	€ 14,40

**INIETTORE DETERGENTE / DETERGENT INJECTOR**

Codice Code	Descrizione Description	Prezzo / Price
3.016.02.012	Iniettore fisso / Fixed Injector IN M20X1,5 M OUT M22X1,5M Ugello / Nozzle Ø 2.20 mm	€ 19,60
3.016.12.008	Iniettore regolabile per KC3000/3050 Adjustable injector for KC3000/3050 IN M20X1,5 M OUT M22X1,5 Ugello / Nozzle Ø 2.00 mm	€ 33,60
3.016.12.012	Iniettore regolabile per KC4000 Adjustable injector for KC4000 IN M20X1,5 M OUT M22X1,5 Ugello / Nozzle Ø 2.20 mm	€ 32,40
3.016.14.002	Iniettore regolabile per KB2000 Adjustable injector for KB2000 IN M20X1,5 OUT M22X1,5 Ugello / Nozzle Ø 2.00 mm	€ 28,20
3.016.04.003	Iniettore fisso per PH2000-K2000 Fixed Injector for PH2000-K2000 IN M20X1,5 OUT M22X1,5	€ 15,00
3.016.14.005	Iniettore regolabile / Adjustable injector	€ 43,80





LISTINO PREZZI 2019 - PRICE LIST 2019

<b>CALDAIE DIESEL CON QUADRO / Diesel Boilers with electrical box</b>	IMBALLO  PACKING	CM.	KG.	PZ PER PALLET  PCS EACH PALLET	IMBALLO  PACKING	CM.	KG.	PZ PER PALLET  PCS EACH PALLET
Caldaia Piccola Small size boiler	BANCALE / PALLET cod. IMBALLO-1	66x80x120	65	1	BANCALE / PALLET cod. IMBALLO-2	120X80X115	205	3
Caldaia media Medium Size Boiler	BANCALE / PALLET cod. IMBALLO-1	66x80x120	80	1	BANCALE / PALLET cod. IMBALLO-2	120X80X115	265	3
Caldaia grande Big Size Boilers	BANCALE / PALLET cod. IMBALLO-13	66x80x117	127	1	BANCALE / PALLET cod. IMBALLO-2	120X80X115	220	2
40 L boiler	BANCALE / PALLET cod. IMBALLO-1	66x80x132	130	1	BANCALE / PALLET cod. IMBALLO-2	120x80x132	264	2

<b>CALDAIE GAS / Gas Boilers</b>	IMBALLO  PACKING	CM.	KG.	PZ PER PALLET  PCS EACH PALLET	IMBALLO  PACKING	CM.	KG.	PZ PER PALLET  PCS EACH PALLET
Caldaia Piccola Small size boiler	BANCALE / PALLET cod. IMBALLO-1	66x80x120	65	1	BANCALE / PALLET cod. IMBALLO-2	120X80X115	205	2
Caldaia media Medium Size Boiler	BANCALE / PALLET cod. IMBALLO-1	66x80x120	80	1	BANCALE / PALLET cod. IMBALLO-2	120X80X115	220	2
Caldaia grande Big Size Boilers	BANCALE / PALLET cod. IMBALLO-13	66x80x117	127	1	BANCALE / PALLET cod. IMBALLO-2	120X80X115	247	2

FB	PALLET	66x80x117	120	1
----	--------	-----------	-----	---

<b>Caldaia /Boiler</b>	IMBALLO  PACKING	CM.	KG.	PZ PER PALLET  PCS EACH PALLET	IMBALLO  PACKING	CM.	KG.	PZ PER PALLET  PCS EACH PALLET
Caldaia Piccola Small size boiler	BANCALE / PALLET cod. IMBALLO-1	66x80x120	65	1	BANCALE / PALLET cod. IMBALLO-2	120X80X115	205	4
Caldaia media Medium Size Boiler	BANCALE / PALLET cod. IMBALLO-1	66x80x120	80	1	BANCALE / PALLET cod. IMBALLO-2	120X80X115	265	4
Caldaia grande Big Size Boilers	BANCALE / PALLET cod. IMBALLO-13	66x80x117	96	1	BANCALE / PALLET cod. IMBALLO-2	120X80X115	190	3
Caldaia Maxi Maxi Boiler	BANCALE / PALLET cod. IMBALLO-13	66x80x118	121	1	BANCALE / PALLET cod. IMBALLO-2	120x80x132	230	2



**MOTORI / MOTORS**

MODELLO MODEL	IMBALLO	CM.	KG.	PZ PER PALLET	IMBALLO	CM.	KG.	PZ PER PALLET
	PACKING			PCS EACH PALLET	PACKING			PCS EACH PALLET
M100 / M112	BANCALE / PALLET cod. IMBALLO-1	75x60x50	140	FROM 1 TO 4	BANCALE / PALLET cod. IMBALLO-3	100x65x50	180	5
M100 / M112	BANCALE / PALLET cod. IMBALLO-4	120x80x50	350	10				
M132	BANCALE / PALLET cod. IMBALLO-1	75x60x50	130	2	BANCALE / PALLET cod. IMBALLO-5	120x80x50	250	4
MEC160	BANCALE / PALLET cod. IMBALLO-1	66X99X73	148					

**MOTOPOMPE SENZA QUADRO ELETTRICO / MOTORPUMPS WITHOUT ELECTRC BOX**

3.071.02.014-15-10-09	BANCALE / PALLET cod. IMBALLO-1	75x60x50	90	2	BANCALE / PALLET cod. IMBALLO-2	125X80X50	170	4
3.071.04.011-12-13	BANCALE / PALLET cod. IMBALLO-1	75x60x50	90	2	BANCALE / PALLET cod. IMBALLO-2	125X80X50	130	3

**MOTOPOMPE CON QUADRO ELETTRICO / MOTORPUMPS WITH ELECTRIC BOX**

3.071.02.020 - 26	BANCALE / PALLET cod. IMBALLO-1	59x75x75	57	1	BANCALE / PALLET cod. IMBALLO-5	120X80X50	170	4
<b>imballaggi pompe / Pumps packaging:</b>						120x80x200	680	16

Peso pompa senza imballo/ Pump's weight without package 7,7kg					<b>PM</b>
tipo /type	kg	Quantità/Q.ty pz/pc	Codice Imballo / Packaging code:	dimensions cm	
1 carton box	8	1	-	26x30x18cm	
1 pallet	180	20	IMBALLO-7	120x80x32	
1 pallet	340	40	IMBALLO-8	120x80x49	
1 pallet	500	60	IMBALLO-9	120x80x66	
1 pallet	680	80	IMBALLO-10	120x80x83	
1 pallet	840	100	IMBALLO-11	120x80x100	
1 pallet	1000	120	IMBALLO-12	120x80x115	
Peso pompa senza imballo/ Pump's weight without package 10,4 kg					<b>MMD</b>
tipo /type	kg	Quantità/Q.ty pz/pc	Codice Imballo / Packaging code:	dimensions cm	
1 carton box	11	1	-	26x30x18cm	
1 pallet	196	16	IMBALLO-7	120x80x32	
1 pallet	372	32	IMBALLO-8	120x80x49	
1 pallet	548	48	IMBALLO-9	120x80x66	
1 pallet	744	64	IMBALLO-10	120x80x83	
1 pallet	920	80	IMBALLO-11	120x80x100	
1 pallet	1096	96	IMBALLO-12	120x80x115	
Peso pompa senza imballo/ Pump's weight without package 19 Kg					<b>GM/XM</b>
tipo /type	kg	Quantità/Q.ty pz/pc	Codice Imballo / Packaging code:	dimensions cm	
1 carton box	30	1	IMBALLO-1	60x80x42	
1 pallet	96	4	IMBALLO-1	75x60x77	
1 pallet	210	10	IMBALLO-6	120x80x60	
1 pallet	400	20	IMBALLO-6	120x80x100	
1 pallet	590	30	IMBALLO-6	120x80x140	
1 pallet	780	40	IMBALLO-6	120x80x180	

**AVVOLGITUBI / HOSE REELS**

1 Scatola / Box	40x30x18	4,3 KG	25 scatole / Boxes	120x80x175	123 KG
20 scatole / Boxes	120x80x143	102 KG	30 scatole / Boxes	120x80x207	207 KG



CONDIZIONI DI VENDITA

- 1) **ORDINI.** Mentre l'ordine sottoscritto dal Cliente è vincolante per il medesimo, la Mazzoni s.r.l. si riserva la facoltà di non accettarlo, dandone comunicazione scritta al Cliente entro 3 giorni dal ricevimento dell'ordine. Gli ordini raccolti tramite agenti, rappresentanti o incaricati della Mazzoni s.r.l. sono sempre subordinati all'insindacabile giudizio della Mazzoni s.r.l. stessa. Di conseguenza, i suddetti ordini potranno considerarsi impegnativi solamente a seguito di una conferma d'ordine scritta della Mazzoni s.r.l.
- 2) **PREZZI.** Salvo espressa deroga, da evidenziare in ordine, i prezzi esposti si intendono per pagamento in contanti, al netto dell'IVA di legge, e di eventuali spese per tasse o imposte da considerare a carico del Cliente anche se applicate in corso di contratto. I prezzi possono essere oggetto in qualsiasi momento di variazioni da parte della Mazzoni s.r.l.
- 3) **CONSEGNA.** Il termine di consegna espressamente indicato nell'ordine e stabilito alla conclusione del contratto è inteso come termine di spedizione della merce dalla fabbrica. La data di spedizione si intende approssimativa e non vincolante per il Venditore in particolare, per ritardi dovuti a cause di forza maggiore. Nel caso in cui Mazzoni s.r.l. non sia in condizione di rispettare la data di spedizione provvederà a darne comunicazione al Cliente. Eventuali ritardi nella evasione degli ordini non danno diritto all'acquirente a indennizzi, penali o altri diritti.
- 4) **TRASPORTO.** Salvo espressa deroga da evidenziare in ordine, la merce si intende resa franco stabilimento. I costi di trasporto e assicurazione non sono inclusi nei prezzi del presente listino. Ogni costo e rischio derivante dal trasporto della merce da Mazzoni s.r.l. al deposito del Cliente è a carico di quest'ultimo. Per le merci trasportate da un corriere i reclami per materiali danneggiati o smarriti possono essere presi in considerazione solo quando sono registrati sul documento del corriere. Prima di firmare il documento del corriere controllare quindi se ci sono danni, controllare il numero dei colli ricevuti e registrare qualsiasi danno o discrepanza sul documento del corriere. Dopo la firma del documento del corriere: controllare tutto il materiale confrontandolo con quello indicato sul documento di trasporto allegato; se necessario telefonare al n. 0522 575156 per la copia del documento di trasporto; notificare alla mail : [info@e-mazzoni.it](mailto:info@e-mazzoni.it) qualsiasi danno o discrepanza. Danni e discrepanze possono essere presi in considerazione solo se riportati a mezzo fax o per iscritto entro 2 giorni lavorativi. Per favore aggiungere una copia del nostro documento di trasporto e il Vostro nome.
- 5) **RECLAMI E CONTESTAZIONI:** L'acquirente ha l'obbligo di controllare la merce immediatamente dopo averla ricevuta. Trascorsi 8 (otto) giorni dall'arrivo al destinatario, la merce si intende pienamente accettata. Eventuali reclami riguardanti la qualità della merce, sotto pena di decadenza, devono essere inviati per iscritto, mediante mail a [info@e-mazzoni.it](mailto:info@e-mazzoni.it) entro 8 (otto) giorni dalla data del ricevimento della merce stessa. Nel caso si tratti di difetti del funzionamento, accertabili solamente mediante utilizzo del prodotto, i termini per inoltrare il reclamo scritto sono di 30 (trenta) giorni dalla data di ricevimento della merce (fa fede il documento di trasporto). Qualora il reclamo venga considerato valido, Mazzoni s.r.l. è tenuta solamente alla pura e semplice sostituzione o riparazione della parte, mentre è esclusa ogni altra forma di indennizzo e spese di trasporto.. I reclami per eventuali ritardi o danni imputabili al trasporto, devono essere rivolti al vettore, all'atto della consegna della merce, elevando riserva scritta sullo stesso documento di trasporto che deve essere poi trasmesso urgentemente, in copia, a Mazzoni s.r.l.
- 6) **RESI:** Non si accetta merce di ritorno senza preventiva autorizzazione scritta della Mazzoni s.r.l. Sul documento di trasporto di restituzione deve essere sempre indicato in modo esaustivo il motivo del reso. In caso di errore in sede di ordinazione, il materiale potrà essere restituito in porto franco, e a rischio del compratore, solo se perfettamente integro, imballato e non utilizzato. In ogni caso l'accredito sarà effettuato con una decurtazione del 7% sul prezzo netto esposto in fattura. Gli spedizionieri e i trasportatori della Mazzoni s.r.l. non sono autorizzati al ritiro della merce né, tanto meno al riconoscimento dei reclami.
- 7) **GARANZIA.** Salvo espressa deroga, i prodotti Mazzoni sono garantiti per la durata di mesi 12 decorrenti dalla data di consegna del prodotto da parte nostra o da parte dei nostri rivenditori. La garanzia consiste nella sostituzione gratuita delle parti che risultino difettose per vizio o evizione del prodotto. Mazzoni non risponde di difetti derivanti da installazione o da uso non conforme alle istruzioni e alle regole dell'arte, da cause naturali ad essa non imputabili, da danneggiamento dovuto ad atti vandalici, a calamità naturali, ad atti di guerra, normale deterioramento, inesperienza o incompetenza nell'uso o applicazione. La garanzia non si estende infine ai difetti dovuti a manomissioni, riparazioni o modifiche effettuate da ditte non autorizzate.

Mazzoni si riserva espressamente la facoltà di esaminare e valutare la natura del difetto e di imputare al Cliente i costi relativi all'intervento di ripristino, nel caso in cui il difetto abbia origine da una delle cause previste dai commi precedenti. (vedere libretto uso e manutenzione). Il trasporto delle parti da riparare o sostituire sono a carico del compratore. Per le parti non costruite dalla Mazzoni, la garanzia è limitata a quanto riconosciuto dai suoi fornitori

8) **INSTALLAZIONE E COLLAUDO.** L'installazione delle macchine e componenti commercializzate dalla Mazzoni s.r.l. ed i relativi allacciamenti elettrici ed idraulici sono a carico dell'Acquirente. L'eventuale intervento di un tecnico qualificato della Mazzoni s.r.l. dovrà essere pattuito al momento del ordine, per il collaudo di primo avviamento, verrà fatturato a parte.

9) **RESPONSABILITA'.** La responsabilità della Mazzoni s.r.l. sul prodotto è quella prevista dalla normativa internazionale in vigore. Mazzoni s.r.l. non risponde per danni a persone o cose derivanti da uso improprio o installazione non rispondente alle norme, cattiva manutenzione, uso di carburanti non idonei, uso di energia elettrica non conforme agli standard, manomissioni o sabotaggio, o comunque non imputabili a difetti di progettazione o fabbricazione del prodotto.

10) **RISERVATO DOMINIO.** La nostra società si riserva la proprietà degli apparecchi venduti sino all'integrale pagamento del prezzo. Il mancato pagamento anche di una sola rata non inferiore all'ottava parte del prezzo, provocherà l'immediata risoluzione del contratto e le rate pagate resteranno acquisite dalla venditrice a titolo di indennità, salvo risarcimento di maggiori danni. Resta inteso che salvo autorizzazione scritta della Mazzoni s.r.l. il bene dovrà rimanere sino all'integrale pagamento, nel luogo di consegna.

11) **PAGAMENTI.** Il pagamento delle fatture di vendita deve, salvo deroga espressa, essere effettuato dal Cliente presso la sede della Mazzoni s.r.l.. Salvo patto contrario, in assenza di diversa forma di pagamento avvenuto e concordato, Mazzoni s.r.l. è autorizzata dalla sottoscrizione dell'ordinazione, ad emettere tratte o ricevute bancarie. Il mancato pagamento di tali titoli obbliga il Cliente ad effettuare l'intero pagamento presso la sede della Mazzoni s.r.l.. Ogni intermediario può impegnare la Mazzoni s.r.l. esclusivamente nei limiti fissati dal proprio mandato, che il committente ha l'obbligo di verificare prima di compiere qualsiasi atto. In caso di ritardo di pagamento rispetto ai termini fissati dall'ordinazione o dal contratto, Mazzoni applicherà gli interessi di mora nella misura del T.U.S maggiorato del 4 %

12) **Riserva di proprietà.** I beni oggetto della vendita rimangono di esclusiva proprietà della venditrice fino al totale pagamento del prezzo pattuito come previsto dall'art. 1523 del codice civile.

13) **CARATTERISTICHE.** Le caratteristiche tecniche indicate nel presente listino non vincolano il costruttore. Mazzoni si riserva di apportare ai prodotti le modifiche che ritiene opportune e senza diritto a reclami o pretese da parte dell'acquirente.

14) **CLAUSOLA COMPROMISSORIA.** Ogni qualsiasi controversia nascente dall'interpretazione o dall'esecuzione del contratto ove non risolvibile in via amichevole o di arbitrato, sarà devoluta alla competenza del Foro di Reggio Emilia.

15) **PREZZO ONLINE**

Per quanto riguarda i siti web e piattaforme web (es. Ebay, Alibaba, Amazon ecc), il prezzo visibile online deve essere non inferiore al prezzo di listino comunicato dalla azienda. Anche per quanto riguarda le promozioni online, il prezzo scontato non deve essere inferiore al prezzo di listino. L'inserimento dei prezzi online deve essere comunicato alla casa costruttrice, a titolo informativo, entro 5 giorni dall'inserimento.

16) **PREZZO DI VENDITA**

Il prezzo di vendita effettivo all'utente finale, non deve essere inferiore al prezzo di listino scontato del 15%.

CONDITIONS OF SALES:

- 1) **ORDERS.** While the order undersigned by the client is binding, Mazzoni its reserves the faculty to non accept it, giving written communication to the client within 3 days from the reception of the order. The orders taken through Mazzoni s.r.l. agents, representatives or salesmen are always subject to the unobjectionable discretion of the same Mazzoni s.r.l. Consequently, the above-mentioned orders shall be considered binding only after a written confirmation of the order is drawn up by Mazzoni s.r.l.
- 2) **PRICES.** Prices are intended for cash payment, without V.A.T. and possible expenses for taxes and duties always and entirely paid by the Buyer even if applied during the performance of the contract. The prices may be subject at any time to variations on the part of Mazzoni.
- 3) **DELIVERY.** The delivery term expressly indicated in the order and set at the closing of the contract is understood as terms of shipment of the goods from the factory. The date of shipment is understood as approximate and is not binding with respect to the Vendor, in particular, for delays caused by acts of God. If the company Mazzoni s.r.l. is not in condition to respect it, it will give communication to the client. Any delays in the processing of orders do not give rise to the Purchaser's right to compensation, penalties or other rights.
- 4) **TRANSPORT.** Ex-works, packaging included. Transport and insurance costs are not included in the price list. Every cost and risk deriving from the transport of the goods from Mazzoni to the customer's warehouse is born by the latter. For goods shipped by carrier: claims for damaged or missing goods can only be investigated when recorded on carrier's note. Before signing carrier's note check for any damage; check number of packages received and record any damages or discrepancies on the carrier's note. After signing carrier's note: check all items against enclosed delivery note; Telephone: (+39 0522 575156) for copy of delivery note if necessary; notify us by e-mail : [info@e-mazzoni.it](mailto:info@e-mazzoni.it) of any damages or discrepancies. Damages and discrepancies can only be investigated if reported by e-mail [info@e-mazzoni.it](mailto:info@e-mazzoni.it) , writing within 2 working days. Please include a copy of our delivery note and your name.
- 5) **CLAIMS AND COMPLAINTS** - The buyer is responsible for checking the goods immediately after having received them. The goods will be considered fully accepted after 8 (eight) days from their arrival to destination. Any claims related to the quality of the goods, under penalty of lapse, must be sent in writing to e-mail [info@e-mazzoni.it](mailto:info@e-mazzoni.it) to Mazzoni s.r.l., within 8 (eight) days from the date of acceptance of the same goods. In case of claims related to running defects, and which can be verified only by operating the product, the conditions for presenting the written claim are within 30 (thirty) days from the date of acceptance of the goods (the document of shipment will bear witness). In case the claim is accepted as valid, Mazzoni s.r.l. will be responsible solely for replacing or repairing the parts, while any other form of indemnity and transport costs are excluded. Claims for any delays or damages caused by the shipping must be addressed to the carrier, upon delivery of the goods, making a written reserve on the same document of shipment which must then be notified immediately, in copy, to Mazzoni s.r.l.
- 6) **RESHIPMENT OF GOODS.** Mazzoni S.r.l. does not accept the return of goods without its previous preventive and written authorization. On the document of transport for the return it has always to be mentioned in exhaustive way the reason of the return. In case of wrong order, goods can be returned without shipment charges and at the Buyer's risk only if perfectly complete, packed and not used. In any case will be effected a 7% reduction on net price shown on invoice.
- 7) **GUARANTEE.** Mazzoni's products are guaranteed for the duration of 12 months given off date of shipment. The guarantee consists in the free substitution of parts that result defectives. Mazzoni s.r.l. is not responsible of consequential defects by improper installation, incorrect use, vandal damages, natural catastrophes or action of war, normal deterioration, inexperience or incompetence in the use and application. The guarantee does not cover tampering defects, reparations or changes made by non-authorized firms. The company has the faculty to value the nature of the problem and to charge the intervention of restoration costs to the client, if the defect has origin from one of the causes foreseen before.(see user manual). The transport for the components to be repaired or replaced are at charge of the buyer. For components not produced from Mazzoni warranty us limited to the one recognised from its suppliers.

## LISTINO PREZZI 2018 - PRICE LIST 2018

8) **INSTALLATION AND TEST** - Installation of the equipment and spare parts marketed by Mazzoni s.r.l. and the related electric and water hook-ups will be charged to the Buyer. Any operations on the part of a Mazzoni s.r.l. qualified technician for the equipment's initial running test, has to be discussed at the moment of the order and will be billed separately.

9) **RESPONSIBILITY**. The responsibility of the product is the one foreseen by the international normative. Mazzoni is not responsible for damages to people or things originated from improper use or installation, bad maintenance, use of non fit fuels, use of electrical power, tampering or sabotage, or defects non attributable to the engineering or manufacturing to the product.

10) **PROPERTY**. Our company reserves the ownership of the products since the integral payment of the price. The goods will have to remain in the delivery place since the integral payment.

11) **PAYMENT**. The payment of the invoices has to be effected to Mazzoni s.r.l. If not specified the company is authorized to issue draft or bank receipt. The non-payment of that forces the client to make the whole payment to Mazzoni s.r.l.. In case of delay of payment Mazzoni s.r.l. will apply the interests increased of 4%.

12) **RETENTION OF TITLE**. The object of the sale goods remain the exclusive property of the seller until full payment of the agreed price as required by art. 1523 of the Civil Code.

13) **SPECIFICATIONS**. Technical specifications indicated in the present pricelist are not binding on the manufacturer. Mazzoni s.r.l. reserves the right do make changes to the products that are considered as appropriate, without notice and without giving rise to the right to compensation or claims on the part of the purchaser.

14) **ARBITRATION CLAUSE**. Every controversy started from the interpretation or from the execution of the contract will be devolved to the competence of the Court of Reggio Emilia.

### ATTENZIONE / WARNING

La ditta MAZZONI S.r.l si riserva il diritto di apportare modifiche al presente listino generale ed alle caratteristiche tecniche delle macchine prodotte senza alcun preavviso.

MAZZONI S.r.L. reserves the right to make modifications to this general price list and to the technical specifications of the appliances produced without any previous notice.

### 15) ONLINE PRICE

Regarding websites and web platforms (eg Ebay, Alibaba, Amazon etc.), the visible price online must be not less than the list price communicated by the company. Also with regard to online promotions, the discounted price must not be lower than the price list. The inclusion of prices online must be communicated to the manufacturer, for information, within 5 days of insertion.

### 16) SELLING PRICE

The actual selling price to the end user must not be less than price list minus 15% discount.