

2021

**CATALOGO
CATALOGUE**



Prezzi IVA esclusa.
Prices excluding VAT.

L'azienda si riserva il diritto di variare i prezzi durante l'anno.
The company reserves the right to change prices during the year.

Trasporto Franco Fabbrica.
Ex-works transport.

Pagamento da concordare.
Payment to be agreed.



Questo bollino contraddistingue i prodotti TOP di GAMMA: ideati, progettati e prodotti direttamente da TECNIVIR. Tali prodotti sono totalmente Made in Italy, costruiti con componenti di alta qualità e destinati a durare nel tempo. Sono Prodotti Professionali su cui TECNIVIR può assicurare un'assistenza a 360° e su cui possono persino essere previste personalizzazioni richieste dal cliente.

This label distinguishes GAMMA's TOP products: conceived, designed and produced directly by TECNIVIR. These products are totally Made in Italy, built with high quality components and destined to last over time. These are Professional Products on which TECNIVIR can provide all-round assistance and on which customizations requested by the customer can even be provided.



Questo bollino contraddistingue i prodotti che TECNIVIR non produce direttamente, ma che ordina solo dopo averne testato qualità ed affidabilità. Molti di questi prodotti vengono costruiti seguendo progetti ed indicazioni fornite direttamente da TECNIVIR, impiegando materiali di qualità nel costante impegno di soddisfare le esigenze del cliente. TECNIVIR effettua controlli di qualità, sia interni che esterni.

This label distinguishes the products that TECNIVIR does not produce directly, but that it orders only after having tested their quality and reliability. Many of these products are manufactured following projects and indications provided directly by TECNIVIR, using quality materials in the constant commitment to satisfy the customer's needs. TECNIVIR carries out quality controls, both internal and external.

RACCOLTA ELETTRICA

Componi il tuo kit
Compose your kit



9701380TR

OLIVIR



9701378TR

KIT BATTERIA CON ZAINO
Battery and backpack kit



CAVO ELETTRICO
Electric cable

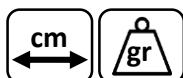


9883582TR 10

9883583TR 15

9883585TR 20

ELETTROASTA FISSA
Fixed electric pole



9701301TR 50 300

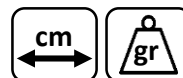
9701302TR 100 400

9701303TR 150 600

9701304TR 200 740

9701305TR 250 850

ELETTROASTA TELESCOPICA
Telescopic electric pole



9701306TR 100-160 1000

9701307TR 120-200 1100

9701308TR 150-250 1300

9701309TR 180-300 1450

CAVO ELETTRICO
Electric cable



9883582TR 10

9883583TR 15

9883585TR 20



OLIVIR

KIT PETTINE ABBACCHIATORE ELETTRICO CON CAVO ELETTRICO

ELECTRIC OLIVE HARVESTER WITH ELECTRIC CABLE KIT

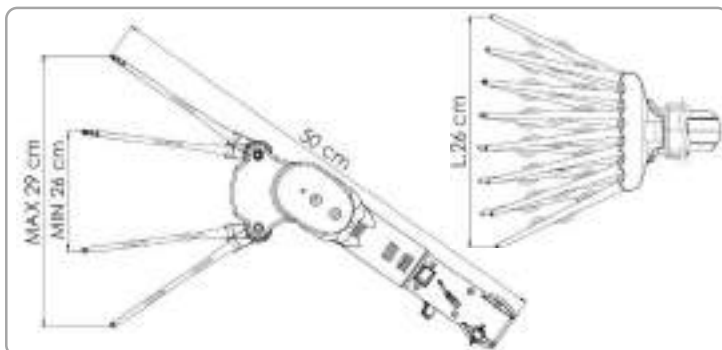
CODICE CODE

9701380TR

EAN 8056149400005

Utilizzabile **CON O SENZA** elettroasta

For use **WITH OR WITHOUT** electric pole



POTENZA POWER	350 W
VOLTAGGIO VOLTAGE	12 V
PESO WEIGHT	1330 gr
VELOCITA' SPEED	1200 b/min
CAVO CABLE	10 m
BATTERIA BATTERY*	60 Ah (MIN)

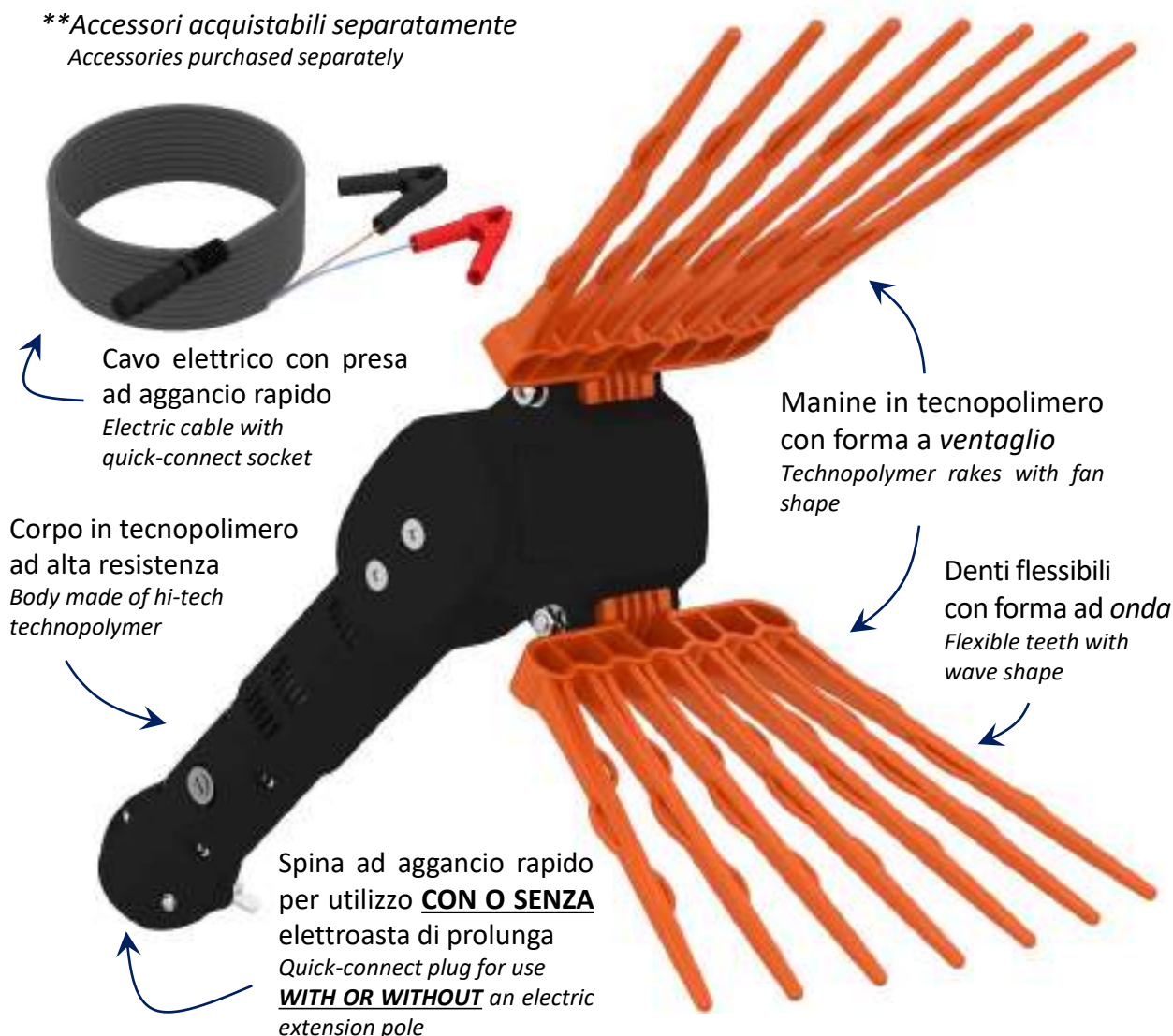
*Consigliata e non inclusa
Recommended and not included

Collegabile al kit batteria con zaino oppure ad una comune batteria auto da **12 V** **

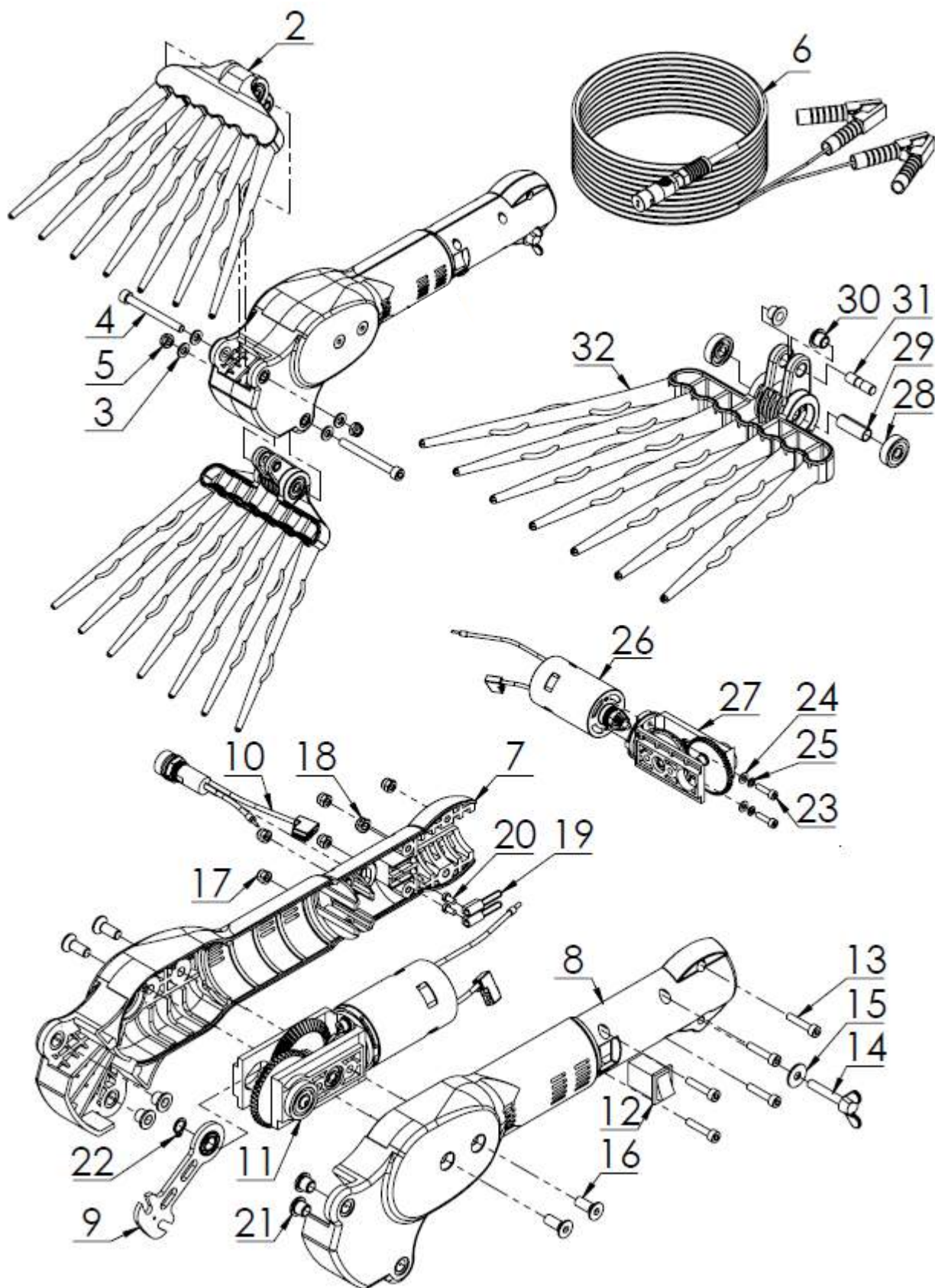
Connectable to battery with backpack kit or to a common 12 V car battery**

**Accessori acquistabili separatamente

Accessories purchased separately














RICAMBI SPARE PARTS



N°	CODICE CODE	IMMAGINE IMAGE	DESCRIZIONE DESCRIPTION
2	9701386TR EAN 8056149401507		KIT MANINA PETTINE ELETTRICO ONDA WAVE ELECTRIC RAKE KIT
3	9700999TC		RONDELLA PIANA M6 - ZINCATA PLANE WASHER - ZINC PLATED
4	9701060TC		VITE TCEI M6x60 - ZINCATA HSHC SCREW - ZINC PLATED
5	9701034TC		DADO AUTOBLOCCANTE M6 - BASSO - ZINCATO SELF-LOCKING NUT - LOW PROFILE - ZINC PLATED
6	9883582TR EAN 8056149401156		KIT CAVO ELETTRICO 10 ML ELECTRIC CABLE KIT
7	9701358TR		CARTER DX RH CARTER
8	9701360TR		CARTER SX LH CARTER
9	9701359TR EAN 8056149401576		KIT BIELLA CUSCINETTO CONNECTING ROD BEARING KIT
10	9701346TR EAN 8056149401613		KIT FUSIBILE FUZE KIT
11	9701369TR EAN 8056149401583		KIT MOTORE RIDUTTORE GEAR MOTOR KIT

N°	CODICE CODE	IMMAGINE IMAGE	DESCRIZIONE DESCRIPTION
12	9701411TC EAN 8056149401620		INTERRUTTORE SWITCH
13	9701361TC		VITE TCEI M4x20 - ZINCATA HSHC SCREW - ZINC PLATED
14	9701362TC		VITE AD ALETTE M5x30 - ZINCATA WING SCREW - ZINC PLATED
15	9701444TC		RONDELLA PIANA M5 - LARGA - ZINCATA PLAIN WASHER - LARGE - ZINC PLATED
16	9701420TC		VITE TSPEI M6x16 - ZINCATA HSCHC SCREW - ZINC PLATED
17	9701363TC		DADO AUTOBLOCCANTE M4 - ALTO - ZINCATO SELF-LOCKING NUT - HIGH PROFILE - ZINC PLATED
18	9701007TC		DADO AUTOBLOCCANTE M5 - BASSO - ZINCATO SELF-LOCKING NUT - LOW PROFILE - ZINC PLATED
19	9701456TC		CONNETTORE MASCHIO MALE CONNECTOR
20	9701657TC		VITE TC CON INTAGLIO M3x6 - ZINCATA SLOTTED HC SCREW - ZINC PLATED
21	9701421TR		BOCCOLA CON FLANGIA FLANGED BUSHING

N°	CODICE CODE	IMMAGINE IMAGE	DESCRIZIONE DESCRIPTION
22	9701990TC		SEEGER Ø8 SNAP RING
23	9701450TC		VITE TCEI M4x16 - ZINCATA HSHC SCREW - ZINC PLATED
24	9701460TC		RONDELLA PIANA M4 - ZINCATA PLAIN WASHER - ZINC PLATED
25	9700407TC		RONDELLA ELASTICA SPACCATA M4 - ZINCATA LOCK WASHER - ZINC PLATED
26	9701100TR EAN 8056149401590		KIT MOTORE PIGNONE PINION MOTOR KIT
27	9701371TR EAN 8056149401606		KIT RIDUTTORE GEARBOX KIT
28	9701031TC		CUSCINETTO A SFERA 626-ZZ BALL BEARING
29	9701032TR		DISTANZIALE CUSCINETTI BEARINGS SPACER
30	9701368TR		BOCCOLA CON FLANGIA MANINA FLANGED BUSHING
31	9701356TR		PERNO PIN

N°	CODICE <i>CODE</i>	IMMAGINE <i>IMAGE</i>	DESCRIZIONE <i>DESCRIPTION</i>
32	9701388TR		MANINA ELETTRICA ONDA SENZA CUSCINETTO, DISTANZIALE, BOCCOLA, PERNO WAVE ELECTRIC RAKE WITHOUT BEARING, SPACER, BUSHING, PIN



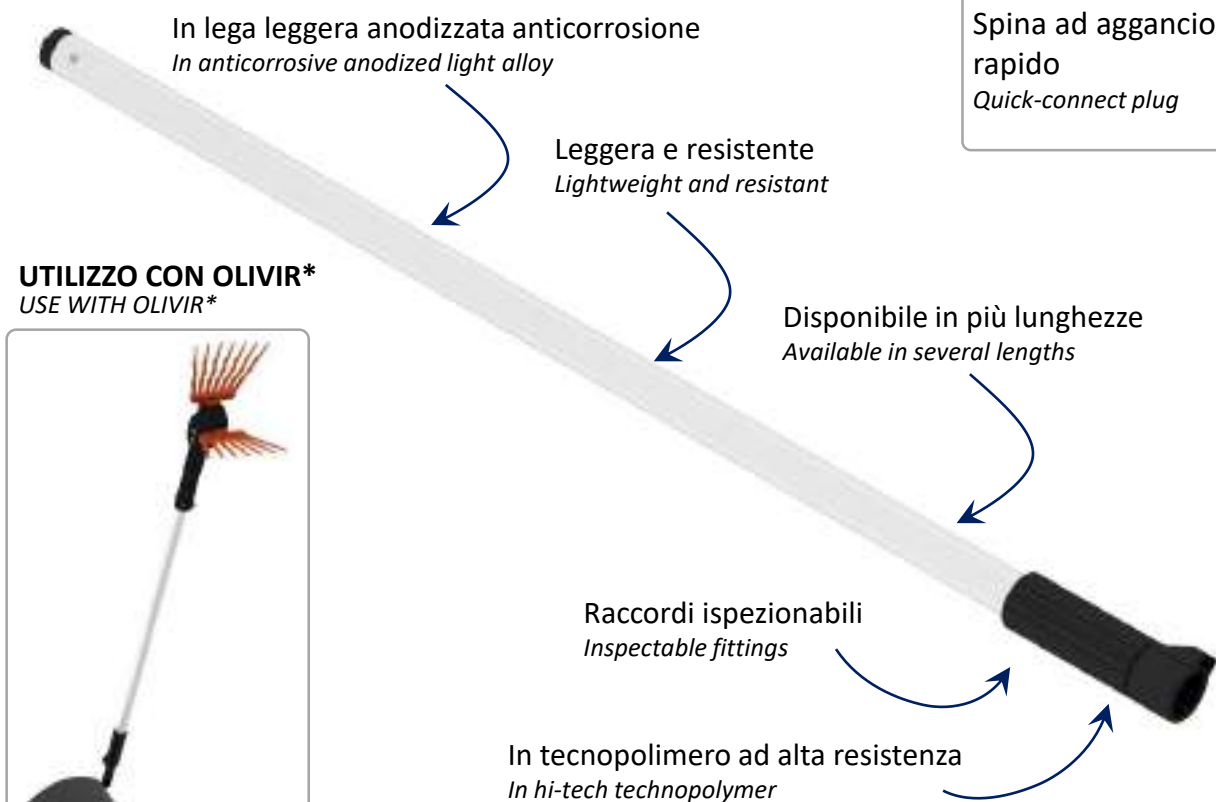
ELETTROASTA FISSA

KIT ASTA DI PROLUNGA ELETTRICA FISSA PER OLIVIR

FIXED ELECTRIC EXTENSION POLE KIT FOR OLIVIR

CODICE CODE	cm	gr
9701301TR EAN 8056149400012	50	300
9701302TR EAN 8056149400029	100	400
9701303TR EAN 8056149400036	150	600
9701304TR EAN 8056149400043	200	740
9701305TR EAN 8056149400050	250	850

- ✓ Predisposta per il montaggio sul pettine abbacchiatore elettrico OLIVIR
For assembly on electric olive harvester OLIVIR
- ✓ Su richiesta, realizzazione di lunghezze non a catalogo
On request, construction of customizable lengths not in the catalogue



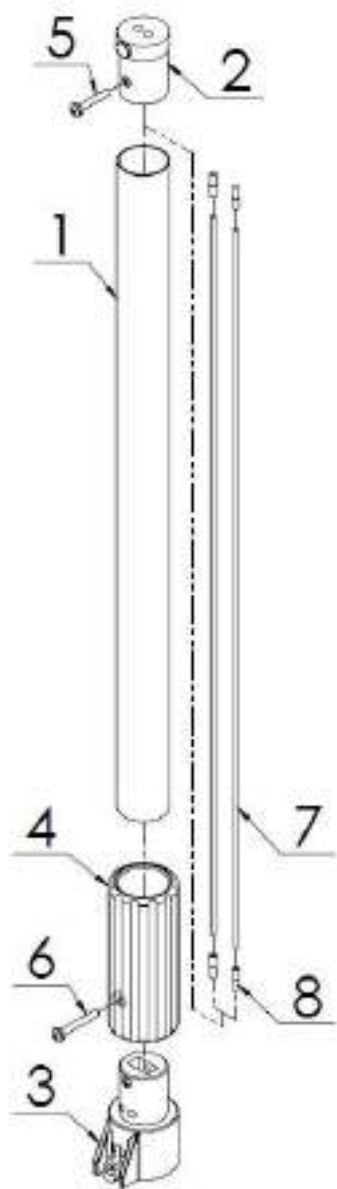
UTILIZZO CON OLIVIR*
*USE WITH OLIVIR**




**OLIVIR non incluso
OLIVIR not included*

ELETTROASTA FISSA

RICAMBI SPARE PARTS



N°	CODICE CODE	IMMAGINE IMAGE	DESCRIZIONE DESCRIPTION
1	0620100TR		TUBO TONDO Ø30 L.45 CM POLE
			TUBO TONDO Ø30 L.95 CM POLE
			TUBO TONDO Ø30 L.145 CM POLE
			TUBO TONDO Ø30 L.195 CM POLE
			TUBO TONDO Ø30 L.245 CM POLE

N°	CODICE CODE	IMMAGINE IMAGE	DESCRIZIONE DESCRIPTION
2	9701227TR		KIT PRESA AD AGGANCIAMENTO RAPIDO QUICK-CONNECT SOCKET KIT
3	9701201TR		KIT SPINA AD AGGANCIAMENTO RAPIDO QUICK-CONNECT PLUG KIT
4	9701223TR		MANOPOLA Ø30 PER ASTA FISSA HANDLE FOR FIXED POLE
5	5303982TC		VITE TC IMPRONTA A CROCE M4x25 - ZINCATA HC SCREW WITH CROSS RECESSED - ZINC PLATED
6	5303961TC		VITE TC IMPRONTA A CROCE M4x30 - ZINCATA HC SCREW WITH CROSS RECESSED - ZINC PLATED
7	9940000TC		CAVO ELETTRICO Ø2,5 L.60 CM ELECTRICAL CABLE
			CAVO ELETTRICO Ø2,5 L.110 CM ELECTRICAL CABLE
			CAVO ELETTRICO Ø2,5 L.160 CM ELECTRICAL CABLE
			CAVO ELETTRICO Ø2,5 L.210 CM ELECTRICAL CABLE
			CAVO ELETTRICO Ø2,5 L.260 CM ELECTRICAL CABLE
8	9701464TC		SPINOTTO GIUNZIONE M CAVO 2,5 MALE CONNECTOR

ELETTROASTA TELESCOPICA

KIT ASTA DI PROLUNGA ELETTRICA TELESCOPICA PER OLIVIR

TELESCOPIC ELECTRIC EXTENSION POLE KIT FOR OLIVIR

CODICE CODE	cm	gr
9701306TR EAN 8056149400067	100-160	1000
9701307TR EAN 8056149400074	120-200	1100
9701308TR EAN 8056149400081	150-250	1300
9701309TR EAN 8056149400098	180-300	1450

✓ Predisposta per il montaggio sul pettine abbacchiatore elettrico OLIVIR
For assembly on electric olive harvester OLIVIR

✓ Su richiesta, realizzazione di lunghezze non a catalogo
On request, construction of customizable lengths not in the catalogue

Sistema di bloccaggio rapido con leva in lega leggera
Rapid locking system with light alloy lever

In lega leggera anodizzata anticorrosione
In anticorrosive anodized light alloy

Leggera e resistente
Lightweight and resistant

Disponibile in più lunghezze
Available in several lengths

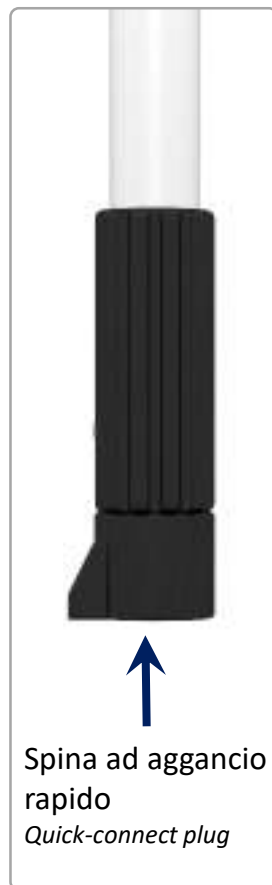
Raccordi ispezionabili
Inspectable fittings

In tecnopolimero ad alta resistenza
In hi-tech technopolymer

Presca ad aggancio rapido
Quick-connect socket



Spina ad aggancio rapido
Quick-connect plug



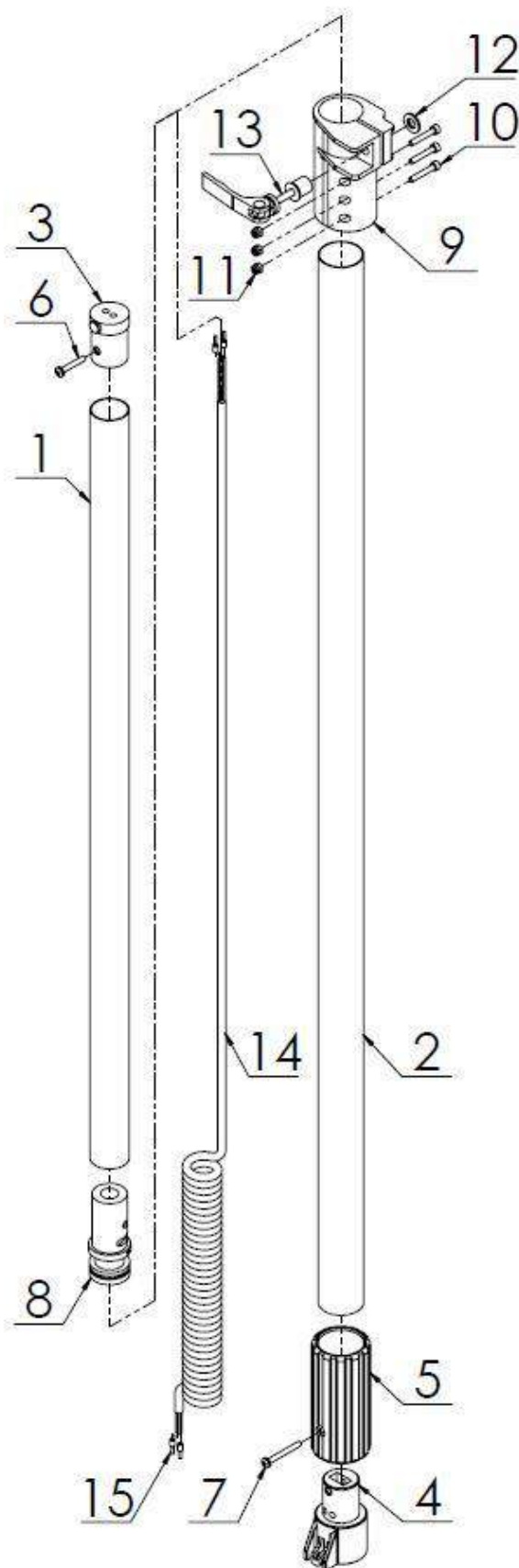
UTILIZZO CON OLIVIR*
*USE WITH OLIVIR**



*OLIVIR non incluso
OLIVIR not included

ELETTROASTA TELESCOPICA

RICAMBI
SPARE PARTS



RACCOLTA OLIVE ELETTRICA
ELECTRIC OLIVE COLLECTION



N°	CODICE CODE	IMMAGINE IMAGE	DESCRIZIONE DESCRIPTION
1	0620100TR		TUBO TONDO Ø30 L.70 CM POLE
			TUBO TONDO Ø30 L.90 CM POLE
			TUBO TONDO Ø30 L.120 CM POLE
			TUBO TONDO Ø30 L.150 CM POLE
2	0620110TR		TUBO TONDO Ø35 L.98 CM POLE
			TUBO TONDO Ø35 L.118 CM POLE
			TUBO TONDO Ø35 L.148 CM POLE
			TUBO TONDO Ø35 L.175 CM POLE
3	9701227TR		KIT PRESA AD AGGANCIAMENTO RAPIDO QUICK-CONNECT SOCKET KIT
4	9701201TR		KIT SPINA AD AGGANCIAMENTO RAPIDO QUICK-CONNECT PLUG KIT
5	9701226TR		MANOPOLA Ø35 PER ASTA TELESC. HANDLE FOR TELESCOPIC POLE
6	5303982TC		VITE TC IMPRONTA A CROCE M4x25 - ZINCATA HC SCREW WITH CROSS RECESSED - ZINC PLATED
7	5303963TC		VITE TC IMPRONTA A CROCE M4x35 - ZINCATA HC SCREW WITH CROSS RECESSED - ZINC PLATED

ELETTROASTA TELESCOPICA

RICAMBI
SPARE PARTS

N°	CODICE CODE	IMMAGINE IMAGE	DESCRIZIONE DESCRIPTION
8	9701224TR		PERNO ECCENTRICO ECCENTRIC PIN
9	9701222TR		SUPPORTO SISTEMA BLOCCAGGIO LOCKING SYSTEM SUPPORT
10	9701653TC		VITE TCEI M4x25 - ZINCATA HSHC SCREW - ZINC PLATED
11	9701363TC		DADO AUTOBLOCCANTE M4 - ALTO - ZINCATO SELF-LOCKING NUT - HIGH PROFILE - ZINC PLATED
12	9700989TC		RONDELLA PIANA M8 - ZINCATA PLANE WASHER - ZINC PLATED
13	9701055TC		LEVA SISTEMA BLOCCAGGIO LOCKING SYSTEM LEVER
14	9940005TC		CAVO SPIRALATO 250x850 MM SPIRAL CABLE
	9940008TC		CAVO SPIRALATO 300x1150 MM SPIRAL CABLE
	9940009TC		CAVO SPIRALATO 300x1550 MM SPIRAL CABLE
15	9701463TC		SPINOTTO GIUNZIONE M CAVO 1,5 MALE CONNECTOR

SET OLIVIR ELETTOASTA FISSA

SET PETTINE ABBACCHIATORE ELETTRICO CON ASTA DI PROLUNGA ELETTRICA FISSA
ELECTRIC OLIVE HARVESTER WITH FIXED ELECTRIC EXTENSION POLE SET

CODICE CODE	cm	gr
9701275TR EAN 8056149401118	245	2070
9701278TR EAN 8056149401125	295	2180

- ✓ Su richiesta, realizzazione di lunghezze non a catalogo

On request, construction of customizable lengths not in the catalogue

POTENZA POWER 350 W
VOLTAGGIO VOLTAGE 12 V
VELOCITA' SPEED 1200 b/min
CAVO CABLE 10 m
BATTERIA BATTERY* 60 Ah (MIN)

**Consigliata e non inclusa
Recommended and not included*

POSSIBILE UTILIZZO SENZA ASTA
POSSIBLE USE WITHOUT POLE



OLIVIR
Pettine abbacchiatore elettrico
Electric olive harvester

ELETTOASTA FISSA
Fixed electric extension pole

CAVO ELETTRICO
Electric cable

Collegabile al kit batteria con zaino oppure ad una comune batteria auto da 12 V

Connectable to battery with backpack kit or to a common 12 V car battery

SET OLIVIR ELETTRORASTA TELESCOPICA

SET PETTINE ABBACCHIATORE ELETTRICO CON ASTA DI PROLUNGA ELETTRICA TELESCOPICA
ELECTRIC OLIVE HARVESTER WITH TELESCOPIC ELECTRIC EXTENSION POLE SET

CODICE CODE	cm	gr
9701280TR EAN 8056149401132	195-295	2630
9701285TR EAN 8056149401149	225-345	2780

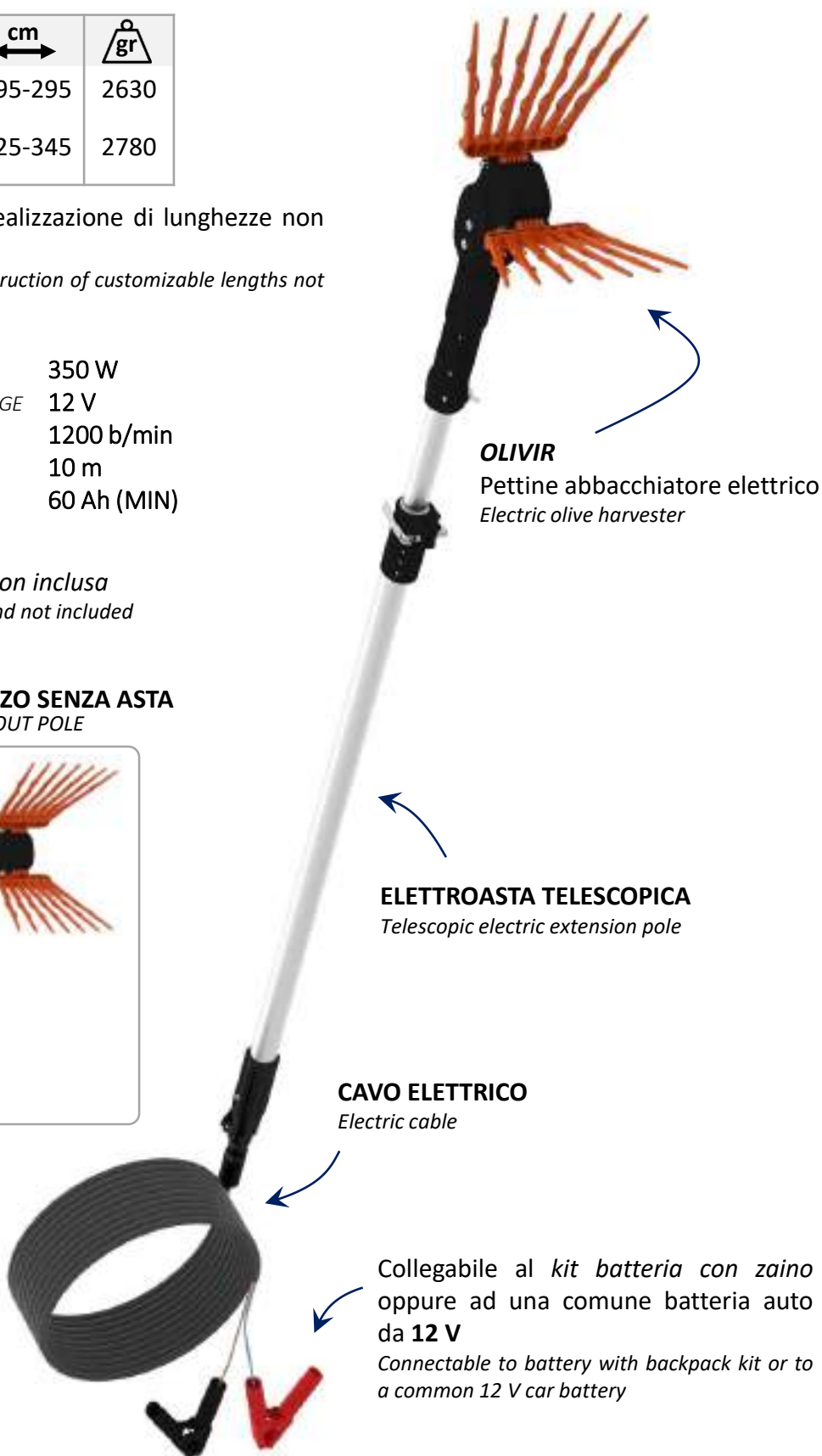
- ✓ Su richiesta, realizzazione di lunghezze non a catalogo

On request, construction of customizable lengths not in the catalogue

POTENZA POWER 350 W
VOLTAGGIO VOLTAGE 12 V
VELOCITA' SPEED 1200 b/min
CAVO CABLE 10 m
BATTERIA BATTERY* 60 Ah (MIN)

**Consigliata e non inclusa
Recommended and not included*

POSSIBILE UTILIZZO SENZA ASTA POSSIBLE USE WITHOUT POLE



OLIVIR
Pettine abbacchiatore elettrico
Electric olive harvester

ELETTROASTA TELESCOPICA
Telescopic electric extension pole

CAVO ELETTRICO
Electric cable

Collegabile al kit batteria con zaino oppure ad una comune batteria auto da 12 V

Connectable to battery with backpack kit or to a common 12 V car battery

SET OLIVIR E ZAINO CON BATTERIA

SET PETTINE ABBACCHIATORE ELETTRICO CON ZAINO E BATTERIA

ELECTRIC OLIVE HARVESTER WITH LITHIUM BATTERY AND BACKPACK SET

CODICE CODE

9701387TR

POTENZA POWER	350 W
VOLTAGGIO VOLTAGE	12 V
PESO OLIVIR WEIGHT	1330 gr
VELOCITA' SPEED	1200 b/min
BATTERIA BATTERY	LITIO LITHIUM
PESO BATTERIA WEIGHT	1890 gr
VOLTAGGIO VOLTAGE	12 V
AUTONOMIA BATT.LIFE	10 h

✓ Massima libertà di movimento durante le operazioni di raccolta grazie allo zaino porta-batteria facile da indossare, leggero e resistente
Ample freedom working during harvest operations thanks to battery-holder backpack easy-to wear, lightweight and resistant

✓ Set composto da:

1. OLIVIR pettine abbacchiatore elettrico
2. Batteria al litio con cavo per OLIVIR
3. Zaino porta-batteria

Set composed of:

1. OLIVIR electric olive harvester
2. Lithium battery with electric cable for OLIVIR
3. Battery-holder backpack

ZAINO PORTABATTERIA

Battery-holder backpack



BATTERIA AL LITIO

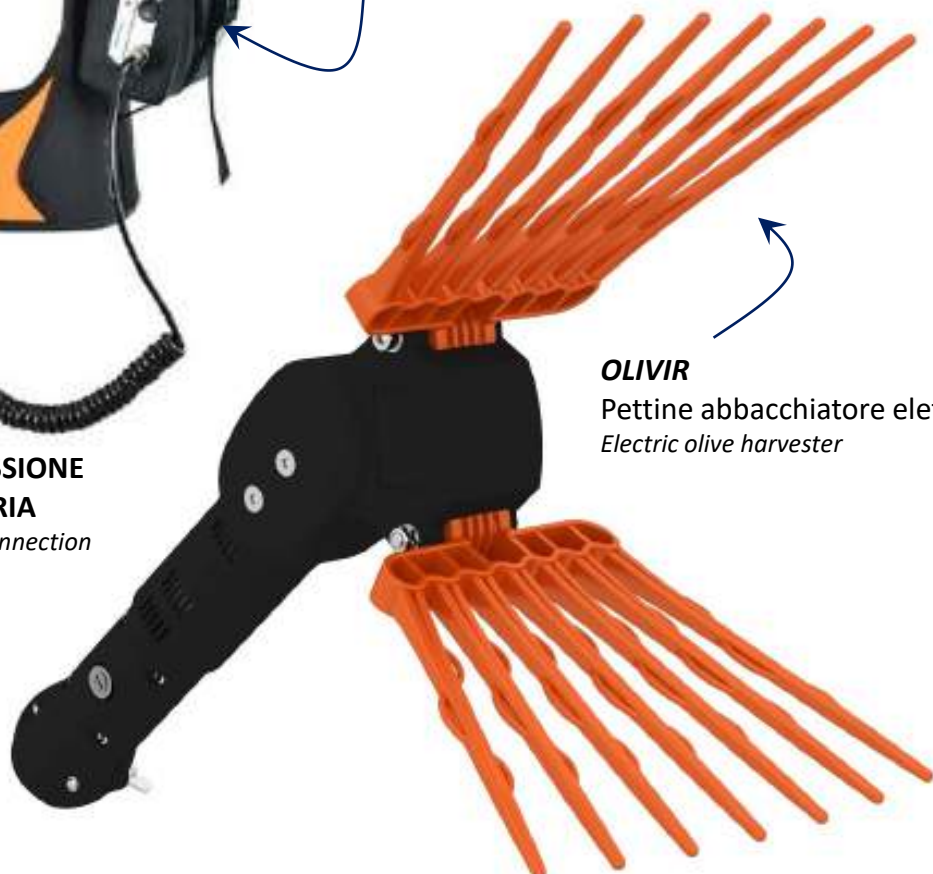
Lithium battery

CAVO CONNESSIONE

OLIVIR-BATTERIA

OLIVIR-battery connection

cable



OLIVIR

Pettine abbacchiatore elettrico

Electric olive harvester

CAVO ELETTRICO

KIT CAVO ELETTRICO PER OLIVIR

ELECTRIC CABLE KIT FOR OLIVIR

ACCESSORI ACCESSORIES

CODICE CODE	m
9883582TR EAN 8056149401156	10
9883583TR EAN 8056149401163	15
9883585TR EAN 8056149401170	20

✓ Cavo elettrico predisposto per il montaggio su:

1. OLIVIR pettine abbacchiatore elettrico
2. Elettroasta fissa
3. Elettroasta telescopica

Electric cable fitted for assembly on:

1. OLIVIR electric olive harvester
2. Fixed electric extension pole
3. Telescopic electric extension pole

✓ Disponibile in più lunghezze

Available in several lengths



Presca ad aggancio rapido
collegabile a OLIVIR

Quick-connect socket for OLIVIR



Coppia di morsetti

Pair of electrical terminals

Collegabile ad una comune batteria auto da **12 Volt**

Connectable to a common 12 V car battery

COLLEGAMENTO AD OLIVIR*
CONNECTION TO OLIVIR*



*OLIVIR e ASTE non incluse
OLIVIR and POLE not included

**COLLEGAMENTO AD ASTA
FISSA***
CONNECTION TO FIXED POLE*



**COLLEGAMENTO AD ASTA
TELESCOPICA***
CONNECTION TO TELESCOPIC POLE*



BATTERIA LITIO 12 V CON ZAINO

KIT BATTERIA LITIO CON ZAINO PER IL TRASPORTO

LITHIUM BATTERY AND BACKPACK FOR TRANSPORTING KIT

ACCESSORI
ACCESSORIES

CODICE CODE

9701378TR

EAN 8056149401705

BATTERIA <i>BATTERY</i>	LITIO <i>LITHIUM</i>
VOLTAGGIO <i>VOLTAGE</i>	12 V
AUTONOMIA <i>BATT.LIFE</i>	10 h
PESO <i>WEIGHT</i>	1890 gr

- ✓ Massima libertà di movimento durante le operazioni di raccolta
Ample freedom working during harvest operations
- ✓ Batteria al litio con cavo collegabile a OLIVIR
Lithium battery with cable connectable to OLIVIR
- ✓ Zaino porta-batteria ideale per il trasporto della batteria di alimentazione di OLIVIR
Battery-holder backpack ideal for transporting battery for OLIVIR power supply during the harvesting work

Ergonomico, leggero e resistente

Ergonomic, lightweight and resistant

Zaino in nylon
Nylon backpack

Cavo collegabile a OLIVIR

Electric cable connectable to OLIVIR



Batteria al litio
Lithium battery

Tasca per la batteria separabile dallo zaino
Pocket for battery separable from backpack

POSIZIONAMENTO BATTERIA
BATTERY POSITION



BATTERIA LITIO 12 V

BATTERIA LITIO PER PETTINE ABBACCHIATORE ELETTRICO

LITHIUM BATTERY FOR ELECTRIC OLIVE HARVESTER

ACCESSORI
ACCESSORIES

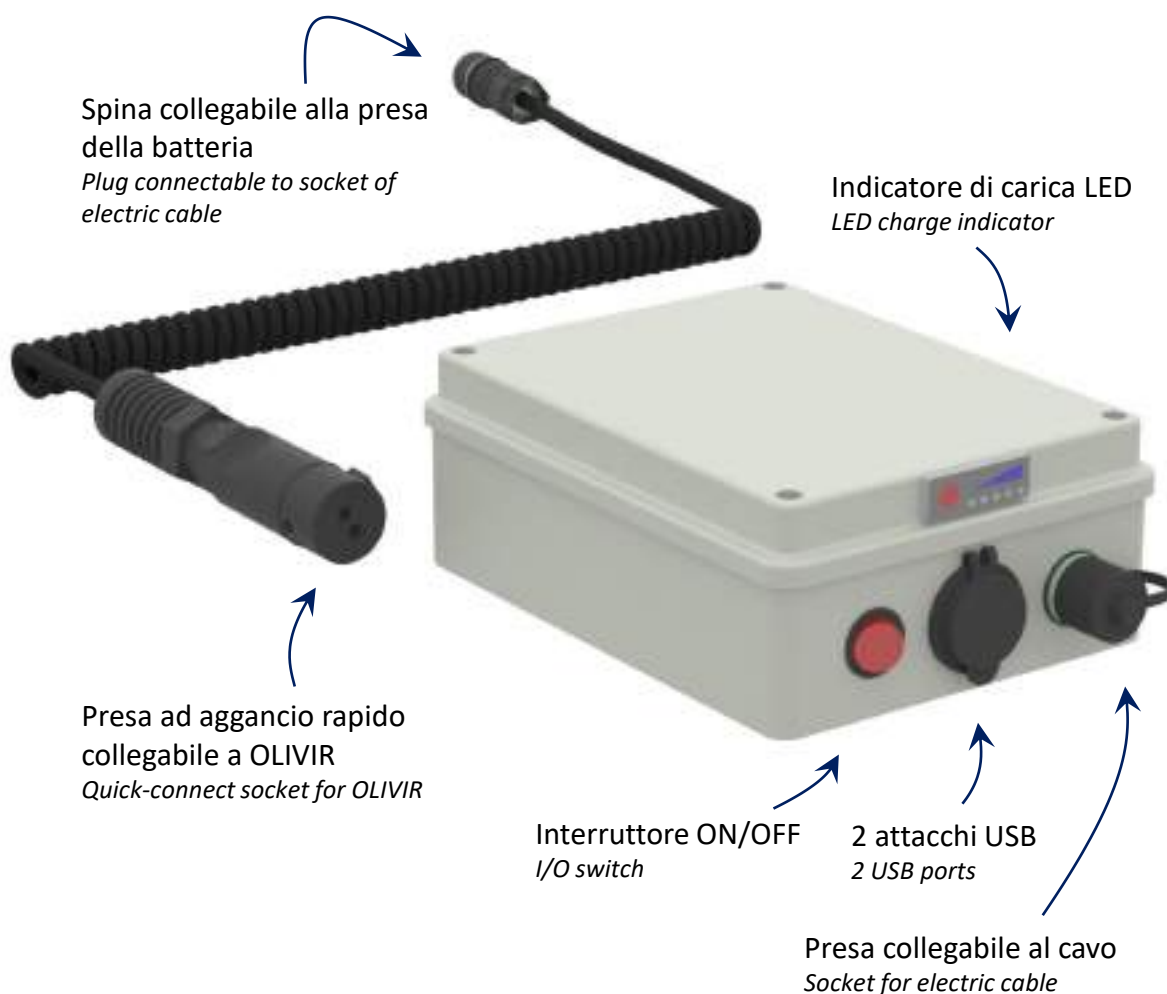
RACCOLTA OLIVE ELETTRICA
ELECTRIC OLIVE COLLECTION

CODICE CODE

9701375TR

BATTERIA <i>BATTERY</i>	LITIO <i>LITHIUM</i>
VOLTAGGIO <i>VOLTAGE</i>	12 V
AUTONOMIA <i>BATT.LIFE</i>	10 h
PESO <i>WEIGHT</i>	1890 gr

- ✓ Batteria al litio con cavo con presa ad aggancio rapido collegabile a OLIVIR
Lithium battery and electric cable with quick-connect socket for OLIVIR
- ✓ Con due attacchi USB per ricaricare comuni dispositivi come smartphone, tablet, fotocamere
With 2 USB ports to recharge al common devices as smartphone, tablets, digital cameras.



BATTERIA AUTO 12 V

BATTERIA AUTO PER ALIMENTAZIONE OLIVIR

CAR BATTERY FOR OLIVIR SUPPLY

ACCESSORI
ACCESSORIES

CODICE CODE	DESCRIZIONE DESCRIPTION
9995920TC	BATTERIA AUTO 50AH 450A MOD L1 12V
9995923TC	BATTERIA AUTO 60AH 550A MOD L2 12V
9995929TC	BATTERIA AUTO 80AH 650A MOD L3 12V
9995935TC	BATTERIA AUTO 100AH 870A MOD L5 12V

- ✓ Batteria auto 12V utilizzabile per l'alimentazione di OLIVIR
Car battery usable for power supply of OLIVIR
- ✓ Disponibile in diversi valori di amperaggio
Available in a variety of amperage values



TROLLEY

KIT CARRELLO MULTIUSO UNIVERSALE
UNIVERSAL MULTIPURPOSE TROLLEY KIT

ACCESSORI
ACCESSORIES

CODICE CODE

9702000TR

EAN 8056149400104

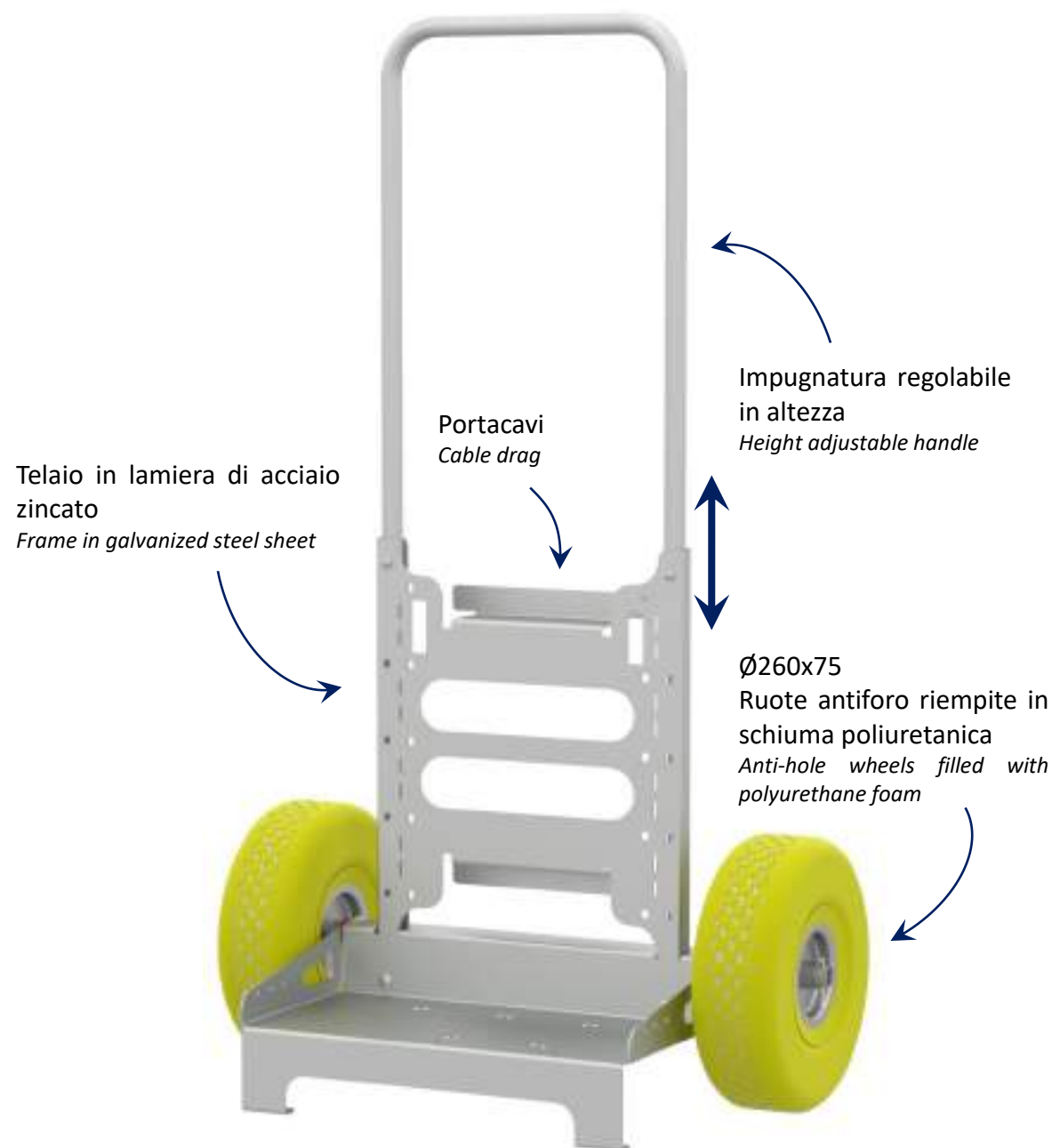


INGOMBRO
OVERALL DIM.

PIANALE
PLATFORM

L	P	H
63	38	98
44	20	-

- ✓ Ideale per il trasporto di batterie con il montaggio del KIT BLOCCA-BATTERIA
Ideal for transporting batteries by assembling the BATTERY-LOCK KIT
- ✓ Possibilità di montaggio di ulteriori accessori in acciaio zincato per il trasporto di elettropompe, pompe per irrorazione, legna, pellet, etc.
Possibility to install additional galvanized steel accessories for the transport of electric pumps, spraying pumps, wood, pellets, etc.



Telaio in lamiera di acciaio zincato
Frame in galvanized steel sheet

Portacavi
Cable drag

Impugnatura regolabile
in altezza
Height adjustable handle

Ø260x75
Ruote antiforo riempite in
schiuma poliuretana
Anti-hole wheels filled with
polyurethane foam

BLOCCA-BATTERIA

KIT BLOCCA-BATTERIA PER TROLLEY

BATTERY-LOCK KIT FOR TROLLEY

ACCESSORI
ACCESSORIES

CODICE CODE

9702114TR

EAN 8056149401064

- ✓ Predisposto per il montaggio su TROLLEY
For assembly on TROLLEY
- ✓ Accessorio indispensabile per il trasporto di batterie con TROLLEY
Necessary accessory for transporting batteries by TROLLEY



In acciaio zincato
In galvanized steel

In dotazione viti e dadi per il montaggio
Nuts and bolts for the assembly supplied

Semplice montaggio su TROLLEY
Easy to install on TROLLEY



GRASSO SPRAY

GRASSO MILLEUSI SPRAY

MULTIPURPOSE SPRAY GREASE

ACCESSORI
ACCESSORIES

CODICE CODE

9862859TC

EAN 8056149401187

- ✓ Ideale per la lubrificazione degli ingranaggi di *OLIVIR*
Ideal for the lubrication of gear of OLIVIR
- ✓ Adatto anche per uso domestico, industriale, nautico e in officina
Also suited for home use, industrial use, marine use and in workshop
- ✓ Pulisce, lubrifica e protegge senza ossidarsi e alterarsi nel tempo
Cleans, lubricates and protects without oxidation and alteration over time
- ✓ Buona resistenza al calore
Good heat resistance

VOLUME

200 ml



RETE PUGLIESE ANTISPINA PER RACCOLTA OLIVE

PUGLISI NET FOR OLIVE HARVESTING

- ✓ Per uso alimentare e ideale per coltivazioni biologiche
For food contact and ideal for organic crops
- ✓ Rete a maglie molto fitte in monofilo di polietilene (HDPE vergine) stabilizzato contro gli UV
Net with thick meshes in polyethylene (HDPE virgin material) monofilament stabilized against UV
- ✓ Ideale per la raccolta manuale e automatizzata
Ideal for manual and automated collection
- ✓ Disponibile in teli di diverse dimensioni, con o senza spaccatura centrale, oppure in rotoli
Available in sheets of several lengths, with or without central vent, or in rolls
- ✓ 100% Made in ITALY

TELO SENZA SPACCATURA CENTRALE

SHEET WITHOUT CENTRAL VENT

CODICE CODE	mt	Kg	m ²
4901010TC	3x6	1,44	18
4901011TC	4x6	1,92	24
4901012TC	4x8	2,56	32
4901013TC	5x8	3,20	40
4901014TC	5x10	4,00	50
4901015TC	6x8	3,84	48
4901016TC	6x10	4,80	60
4901017TC	6x12	5,76	72
4901018TC	8x10	6,40	80
4901019TC	8x12	7,68	96
4901020TC	10x12	9,60	120



GRAMMATURA **80 gr/m²**
BASIS WEIGHT
MATERIALE **HDPE**
MATERIAL
COLORE **VERDE**
COLOUR **GREEN**

TELO CON SPACCATURA CENTRALE

SHEET WITH CENTRAL VENT

CODICE CODE	mt	Kg	m ²
4901021TC	6x6	2,88	36
4901022TC	8x8	5,12	64
4901023TC	10x10	8,00	100
4901024TC	12x12	11,52	144



GRAMMATURA **80 gr/m²**
BASIS WEIGHT
MATERIALE **HDPE**
MATERIAL
COLORE **VERDE**
COLOUR **GREEN**



RETE PUGLIESE ANTISPINA PER RACCOLTA OLIVE

PUGLISI NET FOR OLIVE HARVESTING

ROTOLO

ROLL

CODICE CODE	mt	Kg	m²
4901025TC	4x50	16,00	200
4901026TC	5x50	20,00	250
4901027TC	6x50	24,00	300
4901028TC	7x50	28,00	350
4901029TC	8x50	32,00	400
4901030TC	10x50	40,00	500
4901031TC	4x100	32,00	400
4901032TC	5x100	40,00	500
4901033TC	6x100	48,00	600
4901034TC	7x100	56,00	700
4901035TC	8x100	64,00	800
4901036TC	10x100	80,00	1000

GRAMMATURA **80 gr/m²**
BASIS WEIGHT
MATERIALE **HDPE**
MATERIAL
COLORE **VERDE**
COLOUR **GREEN**



DEFOGLIATORE ELETTRICO

KIT DEFOGLIATORE ELETTRICO IN ACCIAIO ZINCATO A VENTILAZIONE FORZATA

ELECTRIC DEFOLIATOR KIT IN GALVANIZED STEEL WITH FORCED VENTILATION

CODICE CODE

9702490TR

POTENZA POWER **145 W**
VOLTAGGIO VOLTAGE **220 V**
VELOCITA' SPEED **1380 RPM**
FLUSSO ARIA AIR FLOW **2300 m³/h**

- ✓ Per separare foglie, rametti e impurità dal raccolto
For the separation of leaves, twigs and impurities from crops
- ✓ Idoneo a più tipi di frutti (olive, nocciole, mais, legumi, cereali, etc.)
Suitable for different types of crops (olives, nuts, maize, legumes, cereals, etc.)

- ✓ Pulizia veloce ed efficiente con il sistema di ventilazione azionato da motore elettrico e composto da ventola a 5 pale con convogliatore d'aria
Fast and efficient cleaning thanks to ventilation system operated by an electric motor and composed of 5-blades fan with air conveyor

- ✓ In dotazione variatore di velocità per regolare la potenza del flusso d'aria in base alle dimensioni e al peso specifico del frutto e alla maggiore o minore presenza di impurità
Speed controller supplied for the air flow power adjustment according to size and specific weight of fruit and minor or major presence of impurities

- ✓ Facile da movimentare grazie alla presa sulla tramoggia e alla staffa di appoggio piede
Easy to be moved thanks to grip on the hopper and footing bracket

SISTEMA DI VENTILAZIONE VENTILATION SYSTEM



VENTOLA FAN
Ø350 mm

Preso per il trasporto
Grip for carrying

Supporto scorrevole per regolare il flusso dei frutti in caduta
Sliding support to adjust falling fruit stream

Scivolo di uscita regolabile in base al peso del frutto da ripulire
Adjustable outlet slide according to fruit's weight

In acciaio zincato
In galvanized steel

Staffa appoggio piede
Footing bracket

Variatore di velocità
Speed controller

Ruote per il trasporto
Wheels for carrying



95x95x75

DEFOGLIATORE A SCOPPIO

KIT DEFOGLIATORE A BENZINA IN ACCIAIO ZINCATO A VENTILAZIONE FORZATA
GASOLINE DEFOLIATOR KIT IN GALVANIZED STEEL WITH FORCED VENTILATION

CODICE CODE

9702460TR

POTENZA POWER	4 HP
CILINDRATA DISPLACEMENT	132 cc
VELOCITA' SPEED	3600 RPM
ALIMENTAZIONE FUEL	BENZINA GASOLINE
AVVIAMENTO STARTER	AUTOAVVOLGENTE RECOIL START
SERBAT. BENZINA FUEL TANK	1,2 lt
SERBAT. OLIO OIL TANK	0,55 lt

- ✓ Per separare foglie, rametti e impurità dal raccolto
For the separation of leaves, twigs and impurities from crops
- ✓ Idoneo a più tipi di frutti (olive, nocciole, mais, legumi, cereali, etc.)
Suitable for different types of crops (olives, nuts, maize, legumes, cereals, etc.)

- ✓ Pulizia veloce ed efficiente con il sistema di ventilazione azionato da motore a scoppio e composto da ventola a 5 pale con convogliatore d'aria
Fast and efficient cleaning thanks to ventilation system operated by a gasoline motor and composed of 5-blades fan with air conveyor
- ✓ Utilizzabile direttamente sul campo grazie all'azionamento mediante motore a scoppio
Usable directly on the field thanks to gasoline engine
- ✓ Facile da movimentare grazie alla presa sulla tramoggia e alla staffa di appoggio piede
Easy to be moved thanks to grip on the hopper and footing bracket

SISTEMA DI VENTILAZIONE VENTILATION SYSTEM



Preso per il trasporto
Grip for carrying

Supporto scorrevole per regolare il flusso dei frutti in caduta
Sliding support to adjust falling fruit stream

Scivolo di uscita regolabile in base al peso del frutto da ripulire
Adjustable outlet slide according to fruit's weight

In acciaio zincato
In galvanized steel

Staffa appoggio piede
Footing bracket

MOTORE A SCOPPIO GASOLINE ENGINE



Ruote per il trasporto
Wheels for carrying



95x95x75

RACCOLTA PNEUMATICA

Componi il tuo kit
Compose your kit



0000600TR

9801101TR

9801010TR

9801119TR

9801005TR

ARIAVIR

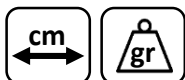
X-VIR

LESTOVIR

X-VIR QUADRO

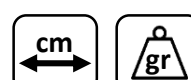
LESTOVIR QUADRO

ASTA FISSA CON MANICOTTO
Fixed pole with sleeve



9701241TR	100	550
9701242TR	150	750
9701243TR	200	950
9701244TR	250	1150
9701245TR	300	1350
9701246TR	350	1550

ASTA TELESCOPICA
Telescopic pole



9700939TR	70-120	900
9700940TR	100-160	1000
9700944TR	120-200	1200
9700946TR	140-250	1400
9700947TR	170-320	1600
9700952TR	200-400	2000

KIT MANICOTTO CON RUBINETTO
Sleeve with ball tap kit

9701210TR 9701208TR



KIT MANICOTTO CON VALVOLA
Sleeve with slide valve kit

9701199TR 9701204TR



KIT IMPUGNATURA
Handle kit

9701105TR



RACCOLTA PNEUMATICA

Componi il tuo kit
Compose your kit



0000600TR

9801101TR

9801010TR

9801119TR

9801005TR

ARIAVIR

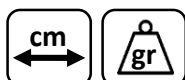
X-VIR

LESTOVIR

X-VIR QUADRO

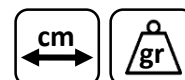
LESTOVIR QUADRO

ASTA FISSA CON
RUBINETTO
*Fixed pole with
Ball tap*



9701233TR	100	550
9701234TR	150	750
9701235TR	200	950
9701236TR	250	1150
9701237TR	300	1350
9701238TR	350	1550

ASTA FISSA CON
VALVOLA A CORSOIO
*Fixed pole with
Slide valve*



9701251TR	100	550
9701253TR	150	750
9701255TR	200	950
9701257TR	250	1150
9701259TR	300	1350



RACCOLTA PNEUMATICA

Componi il tuo kit
Compose your kit



ASTA FISSA
Fixed pole



KIT RUBINETTO PER ASTA NERA/ARGENTO
Ball tap kit

KIT VALVOLA PER ASTA NERA/ARGENTO
Slide valve kit

9701197TR



9701217TR



9701196TR



9701195TR



ARIAVIR

KIT PETTINE ABBACCHIATORE PNEUMATICO

PNEUMATIC OLIVE HARVESTER KIT

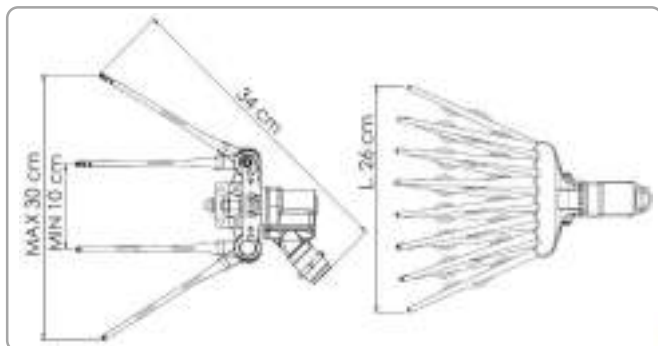
CODICE CODE

0000600TR

EAN 8056149400111

Utilizzabile **CON** asta di prolunga pneumatica

For use **WITH** a pneumatic extension pole



PRESSIONE PRESSURE **6 bar (MAX)**

PESO WEIGHT **660 gr**

VELOCITA' SPEED **1800 b/min**

CONSUMO ARIA **170 lt/min**

AIR CONSUMPTION

- ✓ Ideale per la raccolta di qualsiasi tipo di oliva

Ideal for collection of any type of olive

Corpo in tecnopolimero ad alta resistenza

Body made of hi-tech technopolymer

Manine in tecnopolimero con forma a ventaglio

Technopolymer rakes with fan shape

M30x1,5

Attacco filettato M

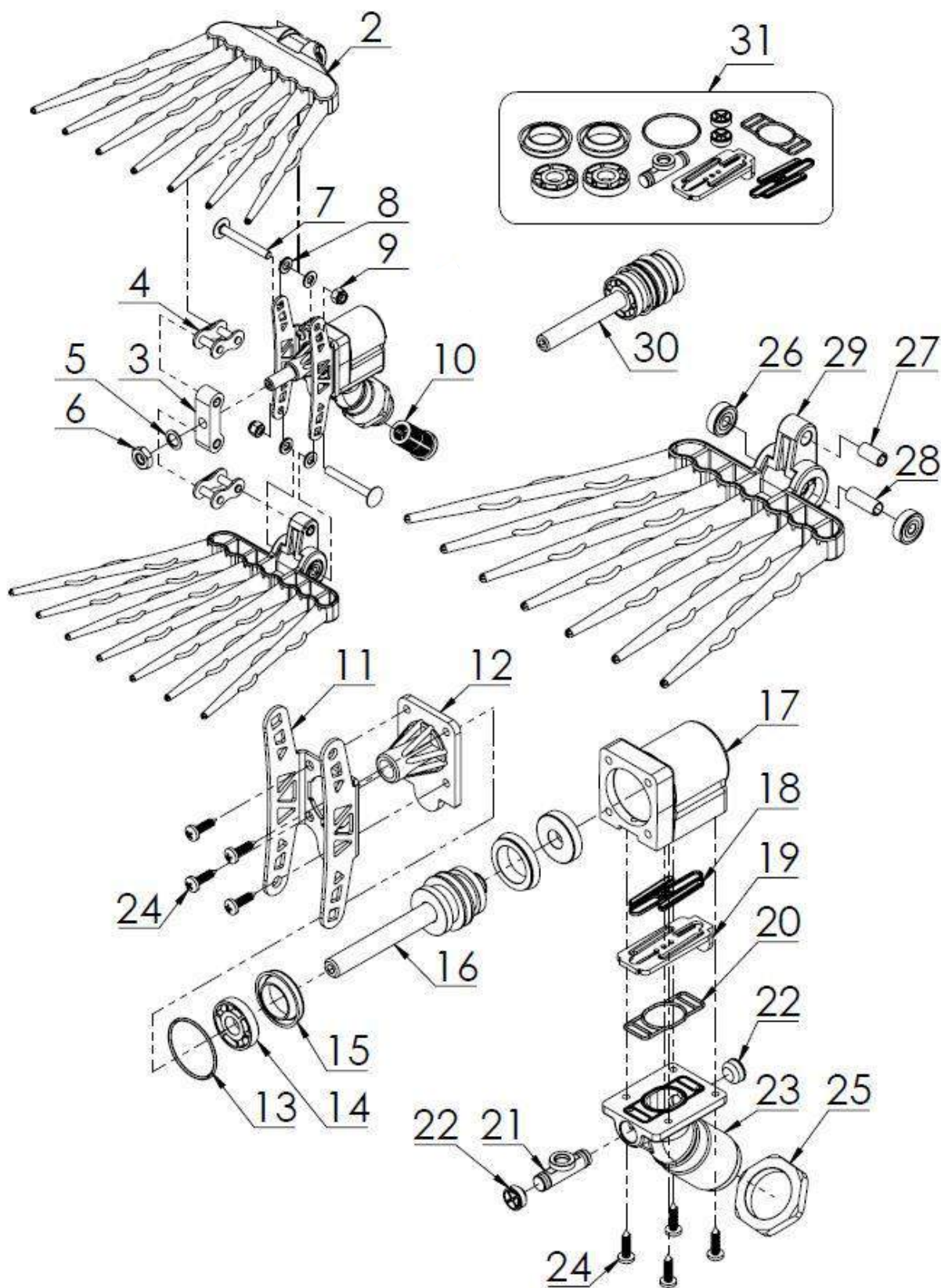
per montaggio su asta

Male threaded connection for installation on pole

Denti flessibili con forma ad onda

Flexible teeth with wave shape

RICAMBI SPARE PARTS



N°	CODICE CODE	IMMAGINE IMAGE	DESCRIZIONE DESCRIPTION
2	9701078TR EAN 8056149401552		KIT MANINA PETTINE PNEUMATICO ONDA WAVE PNEUMATIC RAKE KIT
3	9701099TR		KIT STAFFA CATENA CHAIN BRACKET KIT
4	9701026TR		MAGLIA GIUNZIONE JOINT CHAIN LINK
5	9701030TC		RONDELLA DI SICUREZZA M10 - ZINCATA SAFETY WASHER - ZINC PLATED
6	9701024TC		DADO ESAGONALE M10x1,5 - BASSO - ZINCATO HEXAGONAL NUT - LOW PROFILE - ZINC PLATED
7	9701029TR		VITE TTQST M6x50 - ZINCATA ROUND HEAD SCREW WITH SQUARE NECK - ZINC PLATED
8	9701033TC		RONDELLA PIANA SPECIALE M6 - ZINCATA SPECIAL PLAIN WASHER - ZINC PLATED
9	9701034TC		DADO AUTOBLOCCANTE M6 - BASSO - ZINCATO SELF-LOCKING NUT - LOW PROFILE - ZINC PLATED
10	9701040TR		FILTRO FILTER
11	9701067TR		FORCELLA PETTINE RAKE FORK

N°	CODICE CODE	IMMAGINE IMAGE	DESCRIZIONE DESCRIPTION
12	9701006TR		COPERCHIO ANTERIORE FRONT COVER
13	0144100TR		O-RING COPERCHIO COVER O-RING
14	9701009TR		PARACOLPO PISTONE PISTON BUMPER
15	9701010TC		GUARNIZIONE A LABBRO LIP SEAL
16	9701028TR		KIT PISTONE PISTON KIT
17	9701995TR		KIT CILINDRO CAMICIA JACKET CYLINDER KIT
18	9701416TR		O-RING BASE CILINDRO CYLINDER BASE O-RING
19	9701075TR		PIASTRINA SCORRIMENTO PASTIGLIA PAD SLIDING PLATE
20	9701087TR		O-RING BASE DISTRIBUTORE DISTRIBUTOR BASE O-RING
21	9701121TR		KIT PISTONCINO PASTIGLIA PAD PISTON KIT

N°	CODICE CODE	IMMAGINE IMAGE	DESCRIZIONE DESCRIPTION
22	9701027TR		GOMMINO AMMORTIZZATORE DAMPING RUBBER CAP
23	9701998TR		KIT DISTRIBUTORE DISTRIBUTOR KIT
24	9701082TC		VITE AUTOFILETTANTE M5x16 TAPPING SCREW
25	9701240TR		GHIERA DI BLOCCAGGIO LOCKING THREADED RING
26	9701031TC		CUSCINETTO A SFERA 626-ZZ BALL BEARING
27	9701431TC		BOCCOLA MAGLIA CATENA CHAIN LINK BUSHING
28	9701032TR		DISTANZIALE CUSCINETTI BEARINGS SPACER
29	9701068TR		MANINA PNEUMATICA ONDA SENZA CUSCINETTO, DISTANZIALE, BOCCOLA WAVE PNEUMATIC RAKE WITHOUT BEARING, SPACER, BUSHING
30	9700957TR		KIT PISTONE CON GUARNIZIONI PISTON KIT WITH SEALS
31	9701089TR EAN 8056149401521		KIT GUARNIZIONI SEALS KIT

X-VIR

KIT PETTINE ABBACCHIATORE PNEUMATICO

PNEUMATIC OLIVE HARVESTER KIT

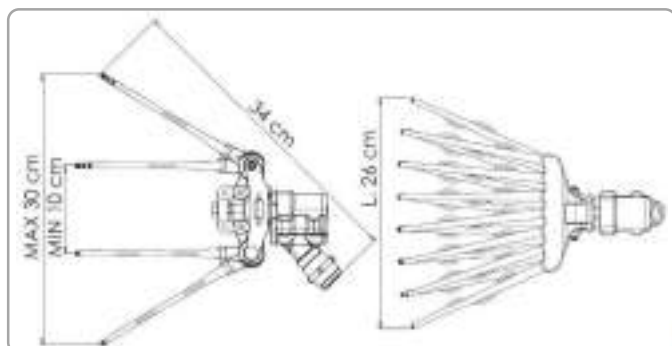
CODICE CODE

9801101TR

EAN 8056149400128

Utilizzabile **CON** asta di prolunga pneumatica

For use **WITH** pneumatic extension pole



PRESSIONE PRESSURE **6 bar (MAX)**

PESO WEIGHT **845 gr**

VELOCITA' SPEED **1800 b/min**

CONSUMO ARIA **170 lt/min**

AIR CONSUMPTION

- ✓ Ideale per la raccolta di qualsiasi tipo di oliva
Ideal for collection of any type of olive

Corpo in fusione di lega leggera
Body made of light alloy casting

Manine in tecnopolimero con forma a ventaglio
Technopolymer rakes with fan shape

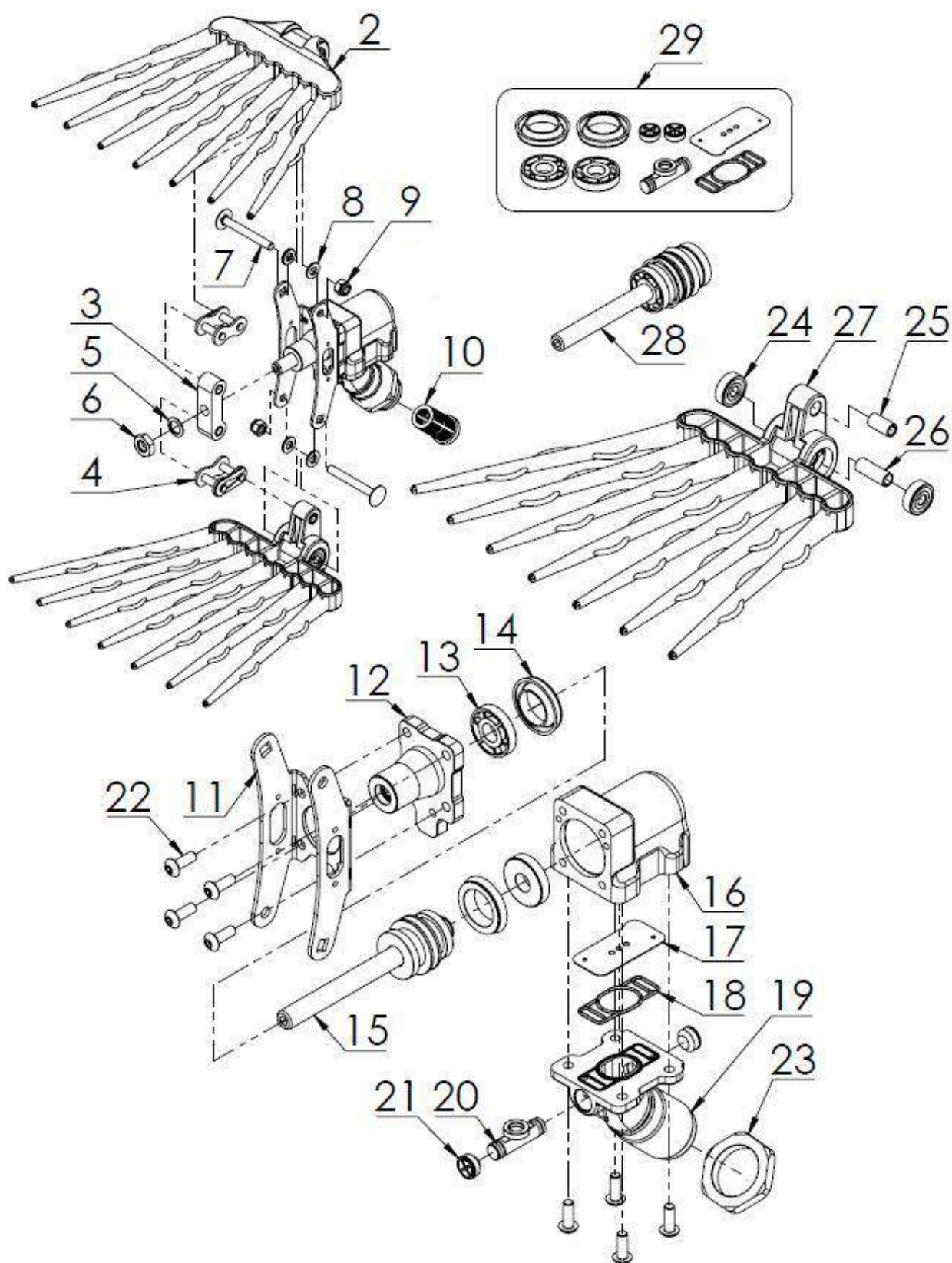
Manine in tecnopolimero con forma a ventaglio
Technopolymer rakes with fan shape

M30x1,5
Attacco filettato M
per montaggio su asta
*Male threaded connection
for installation on pole*

Denti flessibili con forma ad onda
Flexible teeth with wave shape



RICAMBI SPARE PARTS



N°	CODICE CODE	IMMAGINE IMAGE	DESCRIZIONE DESCRIPTION
2	9701078TR EAN 8056149401552		KIT MANINA PETTINE PNEUMATICO ONDA WAVE PNEUMATIC RAKE KIT
3	9701099TR		KIT STAFFA CATENA CHAIN BRACKET KIT
4	9701026TR		MAGLIA GIUNZIONE JOINT CHAIN LINK
5	9701030TC		RONDELLA DI SICUREZZA M10 - ZINCATA SAFETY WASHER - ZINC PLATED
6	9701024TC		DADO ESAGONALE M10x1,5 - BASSO - ZINCATO HEXAGONAL NUT - LOW PROFILE - ZINC PLATED
7	9701029TR		VITE TTQST M6x50 - ZINCATA ROUND HEAD SCREW WITH SQUARE NECK - ZINC PLATED
8	9701033TC		RONDELLA PIANA SPECIALE M6 - ZINCATA SPECIAL PLAIN WASHER - ZINC PLATED
9	9701034TC		DADO AUTOBLOCCANTE M6 - BASSO - ZINCATO SELF-LOCKING NUT - LOW PROFILE - ZINC PLATED
10	9701040TR		FILTRO FILTER
11	9701014TR		FORCELLA PETTINE RAKE FORK

N°	CODICE CODE	IMMAGINE IMAGE	DESCRIZIONE DESCRIPTION
12	9701083TR		KIT COPERCHIO ANTERIORE <i>FRONT COVER KIT</i>
13	9701009TR		PARACOLPO PISTONE <i>PISTON BUMPER</i>
14	9701010TC		GUARNIZIONE A LABBRO <i>LIP SEAL</i>
15	9701097TR		KIT PISTONE <i>PISTON KIT</i>
16	9801103TR		KIT CILINDRO CAMICIA <i>JACKET CYLINDER KIT</i>
17	9801108TR		PIASTRINA SCORRIMENTO PASTIGLIA <i>PAD SLIDING PLATE</i>
18	9701087TR		O-RING BASE DISTRIBUTORE <i>DISTRIBUTOR BASE O-RING</i>
19	9801109TR		KIT DISTRIBUTORE <i>DISTRIBUTOR KIT</i>
20	9701045TR		KIT PISTONCINO PASTIGLIA <i>PAD PISTON KIT</i>
21	9701027TR		GOMMINO AMMORTIZZATORE <i>DAMPING RUBBER CAP</i>

N°	CODICE CODE	IMMAGINE IMAGE	DESCRIZIONE DESCRIPTION
22	5303958TC		VITE TBEI M5x14 - ZINCATA HSBHC SCREW - ZINC PLATED
23	9701215TR		GHIERA DI BLOCCAGGIO LOCKING THREADED RING
24	9701031TC		CUSCINETTO A SFERA 626-ZZ BALL BEARING
25	9701431TC		BOCCOLA MAGLIA CATENA CHAIN LINK BUSHING
26	9701032TR		DISTANZIALE CUSCINETTI BEARINGS SPACER
27	9701068TR		MANINA PNEUMATICA ONDA SENZA CUSCINETTO, DISTANZIALE, BOCCOLA WAVE PNEUMATIC RAKE WITHOUT BEARING, SPACER, BUSHING
28	9701011TR		KIT PISTONE CON GUARNIZIONI PISTON KIT WITH SEALS
29	9801111TR EAN 8056149401538		KIT GUARNIZIONI SEALS KIT

LESTOVIR

KIT PETTINE ABBACCHIATORE PNEUMATICO

PNEUMATIC OLIVE HARVESTER KIT

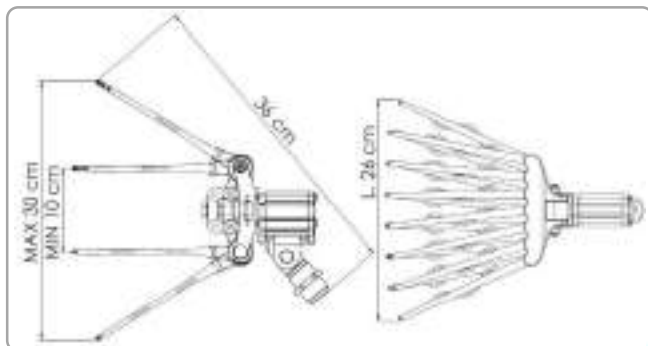
CODICE CODE

9801010TR

EAN 8056149400135

Utilizzabile **CON** asta di prolunga pneumatica

For use **WITH** pneumatic extension pole



PRESSIONE PRESSURE **6 bar (MAX)**

PESO WEIGHT **925 gr**

VELOCITA' SPEED **1800 b/min**

CONSUMO ARIA **170 lt/min**

AIR CONSUMPTION

- ✓ Ideale per la raccolta di qualsiasi tipo di oliva
Ideal for collection of any type of olive

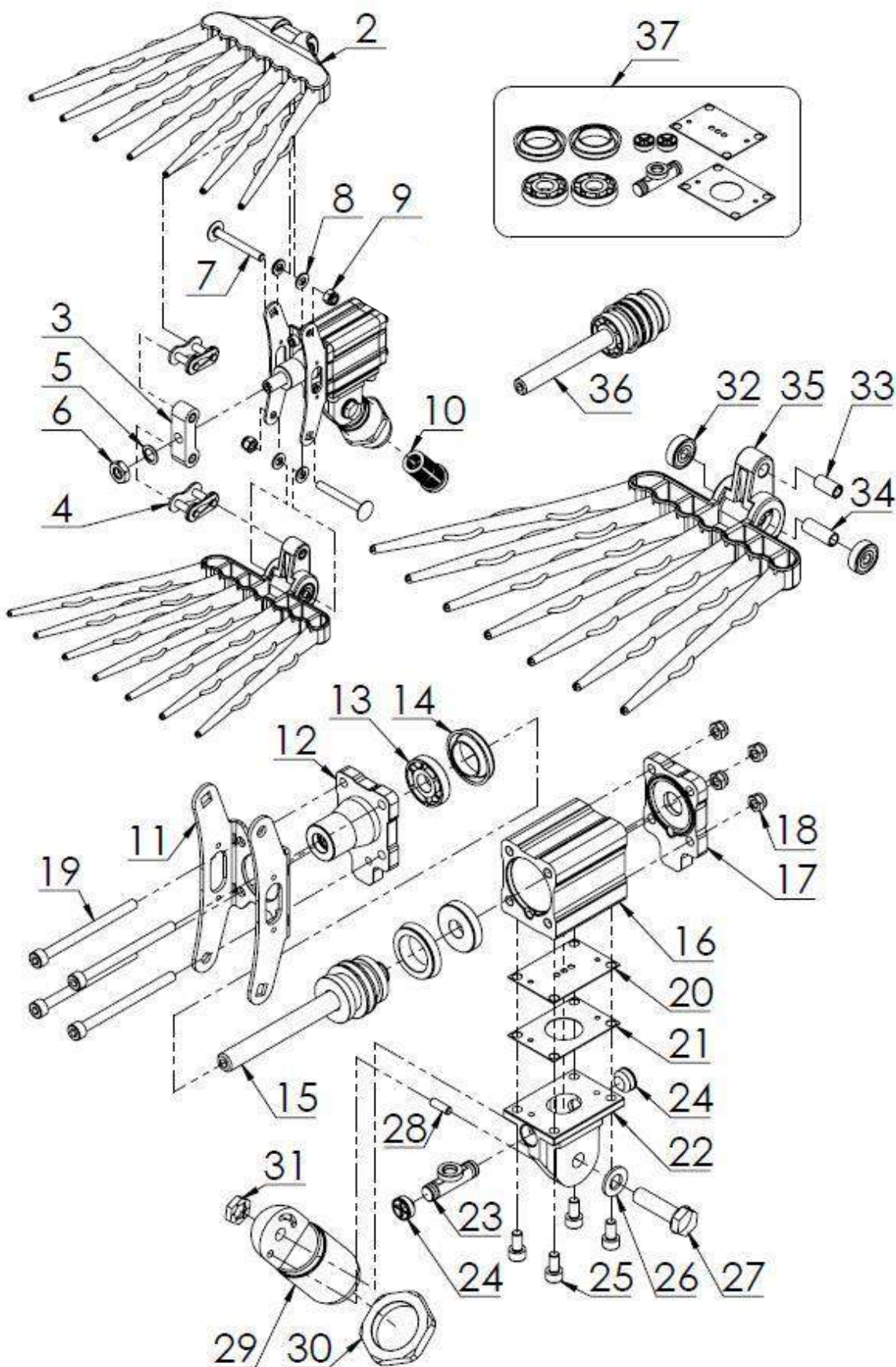
Corpo in lega leggera estrusa
Body made of extruded light alloy

Manine in tecnopolimero con forma a ventaglio
Technopolymer rakes with fan shape

M30x1,5
Attacco filettato M per montaggio su asta
Male threaded connection for installation on pole

Denti flessibili con forma ad onda
Flexible teeth with wave shape





N°	CODICE CODE	IMMAGINE IMAGE	DESCRIZIONE DESCRIPTION
2	9701078TR EAN 8056149401552		KIT MANINA PETTINE PNEUMATICO ONDA WAVE PNEUMATIC RAKE KIT
3	9701099TR		KIT STAFFA CATENA CHAIN BRACKET KIT
4	9701026TR		MAGLIA GIUNZIONE JOINT CHAIN LINK
5	9701030TC		RONDELLA DI SICUREZZA M10 - ZINCATA SAFETY WASHER - ZINC PLATED
6	9701024TC		DADO ESAGONALE M10x1,5 - BASSO - ZINCATO HEXAGONAL NUT - LOW PROFILE - ZINC PLATED
7	9701029TR		VITE TTQST M6x50 - ZINCATA ROUND HEAD SCREW WITH SQUARE NECK - ZINC PLATED
8	9701033TC		RONDELLA PIANA SPECIALE M6 - ZINCATA SPECIAL PLAIN WASHER - ZINC PLATED
9	9701034TC		DADO AUTOBLOCCANTE M6 - BASSO - ZINCATO SELF-LOCKING NUT - LOW PROFILE - ZINC PLATED
10	9701040TR		FILTRO FILTER
11	9701014TR		FORCELLA PETTINE RAKE FORK

N°	CODICE CODE	IMMAGINE IMAGE	DESCRIZIONE DESCRIPTION
12	9701083TR		KIT COPERCHIO ANTERIORE FRONT COVER KIT
13	9701009TR		PARACOLPO PISTONE PISTON BUMPER
14	9701010TC		GUARNIZIONE A LABBRO LIP SEAL
15	9701097TR		KIT PISTONE PISTON KIT
16	9701101TR		KIT CILINDRO CAMICIA JACKET CYLINDER KIT
17	9701004TR		COPERCHIO POSTERIORE BACK COVER
18	9701007TC		DADO AUTOBLOCCANTE M5 - BASSO - ZINCATO SELF-LOCKING NUT - LOW PROFILE - ZINC PLATED
19	9701002TC		VITE TCEI M5x70 - ZINCATA HSHC SCREW - ZINC PLATED
20	9701035TR		PIASTRINA SCORRIMENTO PASTIGLIA PAD SLIDING PLATE
21	9701036TR		GUARNIZIONE DISTRIBUTORE DISTRIBUTOR SEAL

N°	CODICE CODE	IMMAGINE IMAGE	DESCRIZIONE DESCRIPTION
22	9701104TR		KIT DISTRIBUTORE DISTRIBUTOR KIT
23	9701045TR		KIT PISTONCINO PASTIGLIA PAD PISTON KIT
24	9701027TR		GOMMINO AMMORTIZZATORE DAMPING RUBBER CAP
25	9701039TC		VITE TCEI M5x10 - ZINCATA HSHC SCREW - ZINC PLATED
26	9700989TC		RONDELLA PIANA M8 - ZINCATA PLANE WASHER - ZINC PLATED
27	9701046TC		VITE TE M8x30 - ZINCATA HH SCREW - ZINC PLATED
28	9701042TC		SPINA CILINDRICA Ø4x12 PARALLEL PIN
29	9701041TR		ATTACCO BASE DISTRIBUTORE DISTRIBUTOR BASE COUPLING
30	9701215TR		GHIERA DI BLOCCAGGIO LOCKING THREADED RING
31	9701044TC		DADO ESAGONALE ELASTICO M8 - ZINCATO SPRING STEEL HEXAGONAL NUT - ZINC PLATED

N°	CODICE CODE	IMMAGINE IMAGE	DESCRIZIONE DESCRIPTION
32	9701031TC		CUSCINETTO A SFERA 626-ZZ BALL BEARING
33	9701431TC		BOCCOLA MAGLIA CATENA CHAIN LINK BUSHING
34	9701032TR		DISTANZIALE CUSCINETTI BEARINGS SPACER
35	9701068TR		MANINA PNEUMATICA ONDA SENZA CUSCINETTO, DISTANZIALE, BOCCOLA WAVE PNEUMATIC RAKE WITHOUT BEARING, SPACER, BUSHING
36	9701011TR		KIT PISTONE CON GUARNIZIONI PISTON KIT WITH SEALS
37	9701058TR EAN 8056149401545		KIT GUARNIZIONI SEALS KIT

X-VIR QUADRO

KIT PETTINE ABBACCHIATORE PNEUMATICO

PNEUMATIC OLIVE HARVESTER KIT

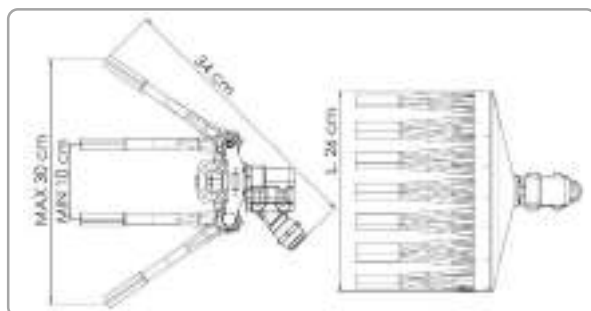
CODICE CODE

9801119TR

EAN 8056149400142

Utilizzabile **CON** asta di prolunga pneumatica

For use **WITH** pneumatic extension pole



PRESSIONE PRESSURE **7 bar (MAX)**
PESO WEIGHT **1090 gr**
VELOCITA' SPEED **1500 b/min**
CONSUMO ARIA **180 lt/min**
AIR CONSUMPTION

- ✓ Ideale per la raccolta di olive particolarmente resistenti al distacco

Ideal for collection of olives resistant to detachment

Corpo in fusione di lega leggera
Body made of light alloy casting

Manine in tecnopolimero con forma *quadro*
Technopolymer rakes with square shape

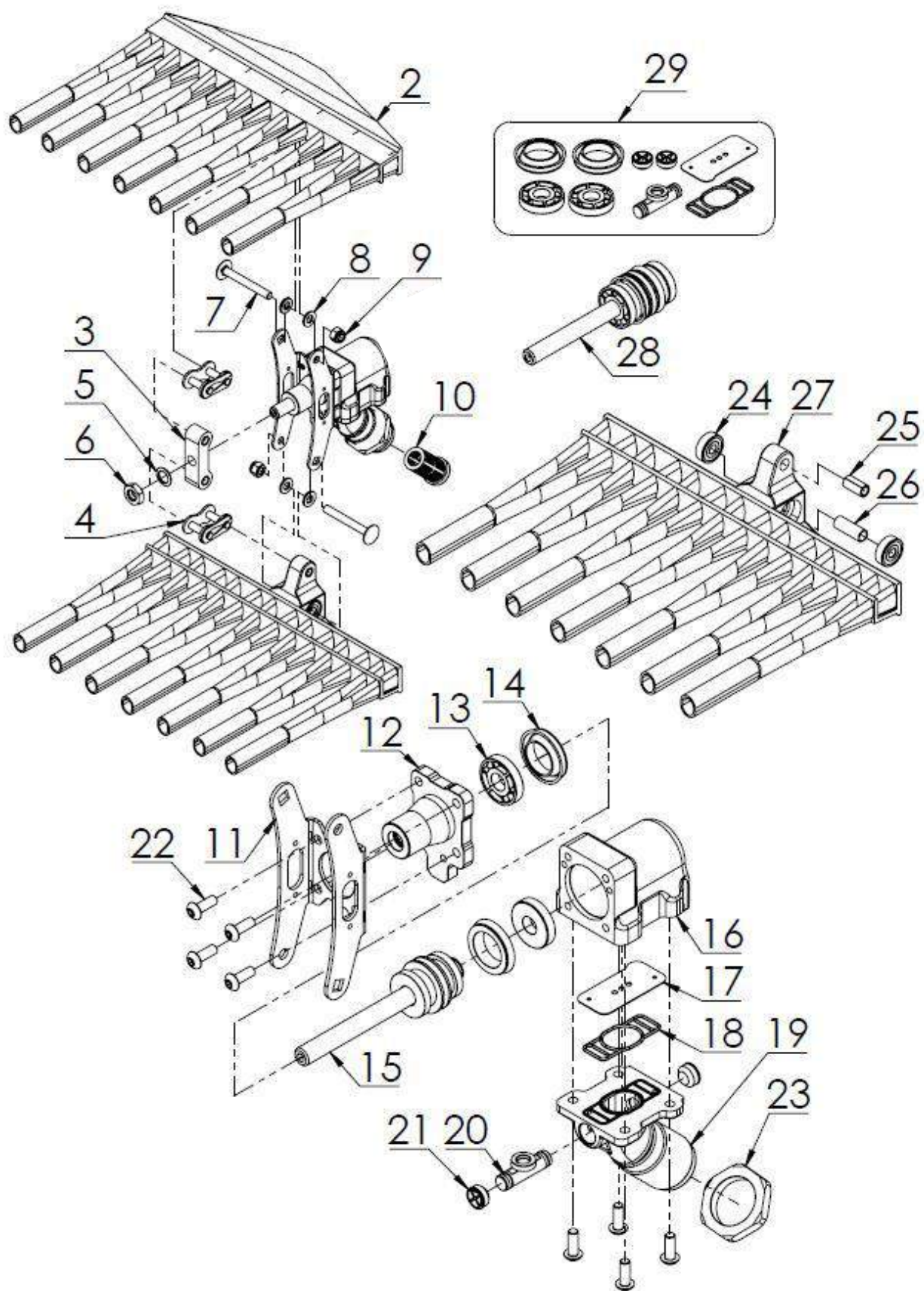
Denti con forma a Y
Teeth with Y shape

M30x1,5
Attacco filettato M per montaggio su asta
Male threaded connection for installation on pole



X-VIR QUADRO

RICAMBI SPARE PARTS



N°	CODICE CODE	IMMAGINE IMAGE	DESCRIZIONE DESCRIPTION
2	9701001TR EAN 8056149401569		KIT MANINA PETTINE PNEUMATICO QUADRO SQUARE PNEUMATIC RAKE KIT
3	9701099TR		KIT STAFFA CATENA CHAIN BRACKET KIT
4	9701026TR		MAGLIA GIUNZIONE JOINT CHAIN LINK
5	9701030TC		RONDELLA DI SICUREZZA M10 - ZINCATA SAFETY WASHER - ZINC PLATED
6	9701024TC		DADO ESAGONALE M10x1,5 - BASSO - ZINCATO HEXAGONAL NUT - LOW PROFILE - ZINC PLATED
7	9701029TR		VITE TTQST M6x50 - ZINCATA ROUND HEAD SCREW WITH SQUARE NECK - ZINC PLATED
8	9701033TC		RONDELLA PIANA SPECIALE M6 - ZINCATA SPECIAL PLAIN WASHER - ZINC PLATED
9	9701034TC		DADO AUTOBLOCCANTE M6 - BASSO - ZINCATO SELF-LOCKING NUT - LOW PROFILE - ZINC PLATED
10	9701040TR		FILTRO FILTER
11	9701014TR		FORCELLA PETTINE RAKE FORK

N°	CODICE CODE	IMMAGINE IMAGE	DESCRIZIONE DESCRIPTION
12	9701083TR		KIT COPERCHIO ANTERIORE <i>FRONT COVER KIT</i>
13	9701009TR		PARACOLPO PISTONE <i>PISTON BUMPER</i>
14	9701010TC		GUARNIZIONE A LABBRO <i>LIP SEAL</i>
15	9701097TR		KIT PISTONE <i>PISTON KIT</i>
16	9801103TR		KIT CILINDRO CAMICIA <i>JACKET CYLINDER KIT</i>
17	9801108TR		PIASTRINA SCORRIMENTO PASTIGLIA <i>PAD SLIDING PLATE</i>
18	9701087TR		O-RING BASE DISTRIBUTORE <i>DISTRIBUTOR BASE O-RING</i>
19	9801109TR		KIT DISTRIBUTORE <i>DISTRIBUTOR KIT</i>
20	9701045TR		KIT PISTONCINO PASTIGLIA <i>PAD PISTON KIT</i>
21	9701027TR		GOMMINO AMMORTIZZATORE <i>DAMPING RUBBER CAP</i>

N°	CODICE CODE	IMMAGINE IMAGE	DESCRIZIONE DESCRIPTION
22	5303958TC		VITE TBEI M5x14 - ZINCATA HSBHC SCREW - ZINC PLATED
23	9701215TR		GHIERA DI BLOCCAGGIO LOCKING THREADED RING
24	9701031TC		CUSCINETTO A SFERA 626-ZZ BALL BEARING
25	9701431TC		BOCCOLA MAGLIA CATENA CHAIN LINK BUSHING
26	9701032TR		DISTANZIALE CUSCINETTI BEARINGS SPACER
27	9701051TR		MANINA PNEUMATICA QUADRO SENZA CUSCINETTO, DISTANZIALE, BOCCOLA SQUARE PNEUMATIC RAKE WITHOUT BEARING, SPACER, BUSHING
28	9701011TR		KIT PISTONE CON GUARNIZIONI PISTON KIT WITH SEALS
29	9801111TR EAN 8056149401538		KIT GUARNIZIONI SEALS KIT

LESTOVIR QUADRO

KIT PETTINE ABBACCHIATORE PNEUMATICO

PNEUMATIC OLIVE HARVESTER KIT

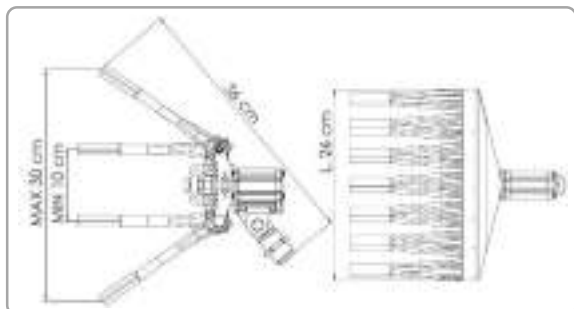
CODICE CODE

9801005TR

EAN 8056149400159

Utilizzabile **CON** asta di prolunga pneumatica

For use **WITH** pneumatic extension pole



PRESSIONE PRESSURE **7 bar (MAX)**

PESO WEIGHT **1140 gr**

VELOCITA' SPEED **1500 b/min**

CONSUMO ARIA **180 lt/min**

AIR CONSUMPTION

- ✓ Ideale per la raccolta di olive particolarmente resistenti al distacco

Ideal for collection of olives resistant to detachment

Corpo in lega leggera estrusa
Body made of extruded light alloy

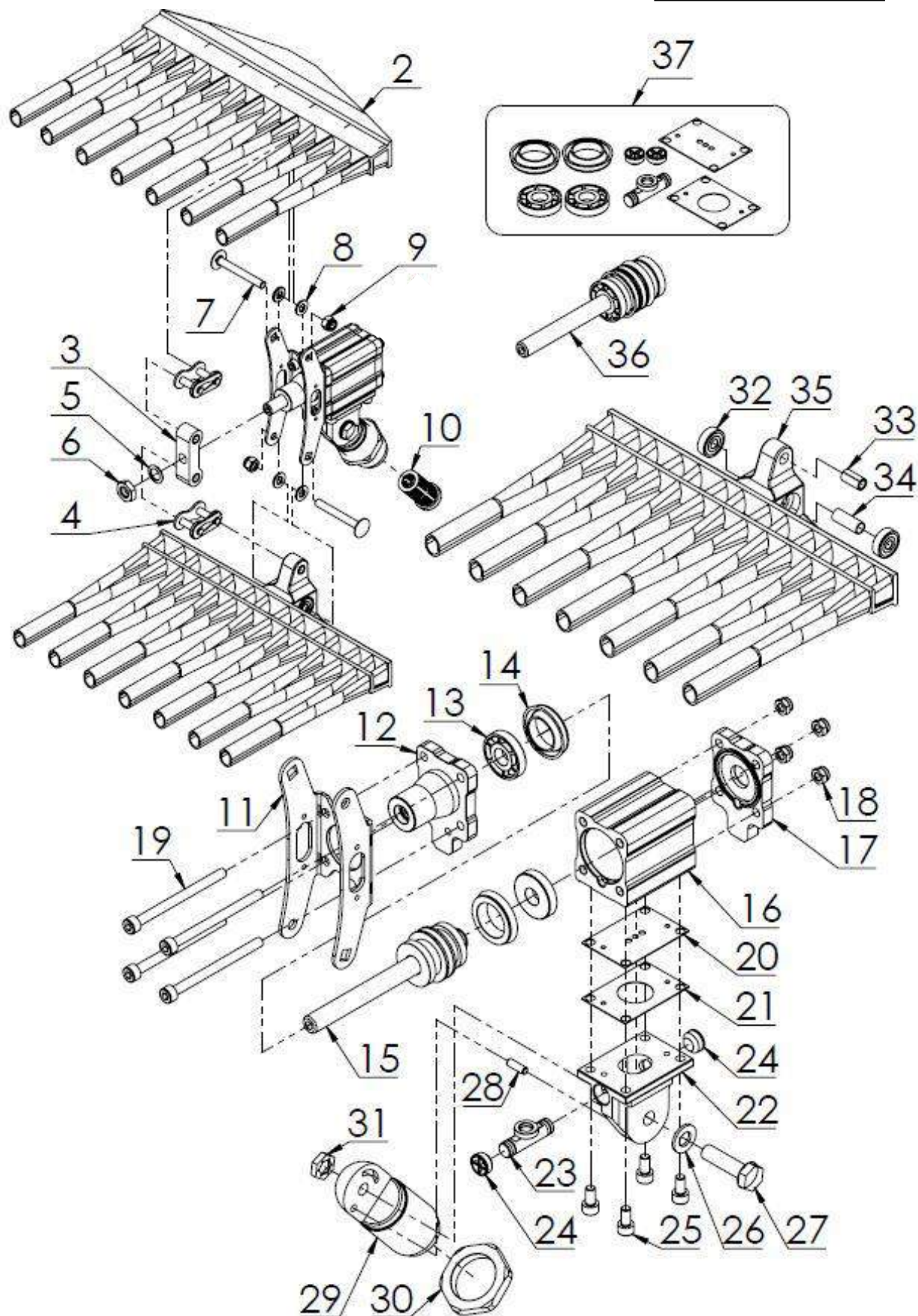
Manine in tecnopolimero con forma *quadro*
Technopolymer rakes with square shape

Denti con forma a Y
Teeth with Y shape

M30x1,5
Attacco filettato M per montaggio su asta
Male threaded connection for installation on pole

LESTOVIR QUADRO

RICAMBI SPARE PARTS



RACCOLTA OLIVE PNEUMATICA
PNEUMATIC OLIVE COLLECTION



N°	CODICE CODE	IMMAGINE IMAGE	DESCRIZIONE DESCRIPTION
2	9701001TR EAN 8056149401569		KIT MANINA PETTINE PNEUMATICO QUADRO SQUARE PNEUMATIC RAKE KIT
3	9701099TR		KIT STAFFA CATENA CHAIN BRACKET KIT
4	9701026TR		MAGLIA GIUNZIONE JOINT CHAIN LINK
5	9701030TC		RONDELLA DI SICUREZZA M10 - ZINCATA SAFETY WASHER - ZINC PLATED
6	9701024TC		DADO ESAGONALE M10x1,5 - BASSO - ZINCATO HEXAGONAL NUT - LOW PROFILE - ZINC PLATED
7	9701029TR		VITE TTQST M6x50 - ZINCATA ROUND HEAD SCREW WITH SQUARE NECK - ZINC PLATED
8	9701033TC		RONDELLA PIANA SPECIALE M6 - ZINCATA SPECIAL PLAIN WASHER - ZINC PLATED
9	9701034TC		DADO AUTOBLOCCANTE M6 - BASSO - ZINCATO SELF-LOCKING NUT - LOW PROFILE - ZINC PLATED
10	9701040TR		FILTRO FILTER
11	9701014TR		FORCELLA PETTINE RAKE FORK

N°	CODICE CODE	IMMAGINE IMAGE	DESCRIZIONE DESCRIPTION
12	9701083TR		KIT COPERCHIO ANTERIORE FRONT COVER KIT
13	9701009TR		PARACOLPO PISTONE PISTON BUMPER
14	9701010TC		GUARNIZIONE A LABBRO LIP SEAL
15	9701097TR		KIT PISTONE PISTON KIT
16	9701101TR		KIT CILINDRO CAMICIA JACKET CYLINDER KIT
17	9701004TR		COPERCHIO POSTERIORE BACK COVER
18	9701007TC		DADO AUTOBLOCCANTE M5 - BASSO - ZINCATO SELF-LOCKING NUT - LOW PROFILE - ZINC PLATED
19	9701002TC		VITE TCEI M5x70 - ZINCATA HSHC SCREW - ZINC PLATED
20	9701035TR		PIASTRINA SCORRIMENTO PASTIGLIA PAD SLIDING PLATE
21	9701036TR		GUARNIZIONE DISTRIBUTORE DISTRIBUTOR SEAL

N°	CODICE CODE	IMMAGINE IMAGE	DESCRIZIONE DESCRIPTION
22	9701104TR		KIT DISTRIBUTORE DISTRIBUTOR KIT
23	9701045TR		KIT PISTONCINO PASTIGLIA PAD PISTON KIT
24	9701027TR		GOMMINO AMMORTIZZATORE DAMPING RUBBER CAP
25	9701039TC		VITE TCEI M5x10 - ZINCATA HSHC SCREW - ZINC PLATED
26	9700989TC		RONDELLA PIANA M8 - ZINCATA PLANE WASHER - ZINC PLATED
27	9701046TC		VITE TE M8x30 - ZINCATA HH SCREW - ZINC PLATED
28	9701042TC		SPINA CILINDRICA Ø4x12 PARALLEL PIN
29	9701041TR		ATTACCO BASE DISTRIBUTORE DISTRIBUTOR BASE COUPLING
30	9701215TR		GHIERA DI BLOCCAGGIO LOCKING THREADED RING
31	9701044TC		DADO ESAGONALE ELASTICO M8 - ZINCATO SPRING STEEL HEXAGONAL NUT - ZINC PLATED

N°	CODICE CODE	IMMAGINE IMAGE	DESCRIZIONE DESCRIPTION
32	9701031TC		CUSCINETTO A SFERA 626-ZZ BALL BEARING
33	9701431TC		BOCCOLA MAGLIA CATENA CHAIN LINK BUSHING
34	9701032TR		DISTANZIALE CUSCINETTI BEARINGS SPACER
35	9701051TR		MANINA PNEUMATICA QUADRO SENZA CUSCINETTO, DISTANZIALE, BOCCOLA SQUARE PNEUMATIC RAKE WITHOUT BEARING, SPACER, BUSHING
36	9701011TR		KIT PISTONE CON GUARNIZIONI PISTON KIT WITH SEALS
37	9701058TR EAN 8056149401545		KIT GUARNIZIONI SEALS KIT

ASTE NERA

KIT ASTA DI PROLUNGA PNEUMATICA FISSA

FIXED PNEUMATIC EXTENSION POLE KIT

- ✓ Asta di prolunga estrusa in lega leggera anodizzata anticorrosione (Esterno Ø27 mm)
Extruded extension pole made of anticorrosive anodized light alloy (External Ø27 mm)
- ✓ Disponibile in più lunghezze
Available in several lengths
- ✓ Accoppiamento filettato con attrezzi pneumatici con filetto M/F M30x1,5 mm
Threaded coupling with pneumatic tools with M/F thread M30x1,5 mm
- ✓ Raccordi smontabili e intercambiabili, collegati direttamente tramite filettatura sul profilo interno dell'asta
Removable and interchangeable fittings connected directly by threads on the internal profile of the pole
- ✓ Su richiesta, realizzazione di lunghezze e raccordi filettati non a catalogo
On request, construction of customizable lengths and threaded fittings not in the catalogue

Collegamenti tramite filettatura e senza utilizzo di collanti
Threaded connections and without use of glue



PROFILO ASTA FILETTATO *THREADED SHAPE POLE*



RACCORDI SMONTABILI *REMOVABLE FITTINGS*



ASTA NERA RUBINETTO

KIT ASTA DI PROLUNGA PNEUMATICA FISSA CON RUBINETTO

FIXED PNEUMATIC EXTENSION POLE WITH BALL TAP KIT

CODICE CODE	cm	gr
9701233TR EAN 8056149400166	100	550
9701234TR EAN 8056149400173	150	750
9701235TR EAN 8056149400180	200	950
9701236TR EAN 8056149400197	250	1150
9701237TR EAN 8056149400203	300	1350
9701238TR EAN 8056149400210	350	1550

- ✓ Asta Ø27 mm
Pole Ø27 mm
- ✓ Manicotto filettato femmina F M30x1,5 in lega leggera
Female threaded sleeve made of light alloy
- ✓ Rubinetto a sfera M G1/4 - F G1/4
Ball tap
- ✓ Raccordo orientabile M G1/4 - F G1/4
Swivel fitting
- ✓ Attacco rapido M G1/4
Quick coupling

Manicotto per accoppiamento con:

- ARIAVIR
- X-VIR
- LESTOVIR
- X-VIR QUADRO
- LESTOVIR QUADRO

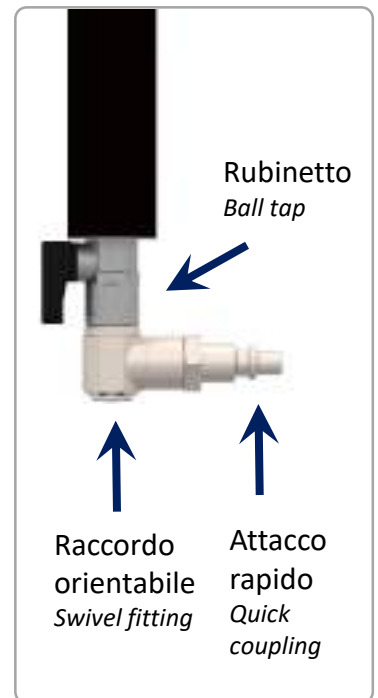
Sleeve for installation on olive pneumatic harvester kit

Manicotto F
F sleeve



In lega leggera anodizzata anticorrosione
In anticorrosive anodized light alloy

Disponibile in più lunghezze
Available in several lengths



ASTA NERA MANICOTTO

KIT ASTA DI PROLUNGA PNEUMATICA FISSA CON MANICOTTO

FIXED PNEUMATIC EXTENSION POLE WITH SLEEVE KIT

CODICE CODE	cm	gr
9701241TR EAN 8056149400227	100	550
9701242TR EAN 8056149400234	150	750
9701243TR EAN 8056149400241	200	950
9701244TR EAN 8056149400258	250	1150
9701245TR EAN 8056149400265	300	1350
9701246TR EAN 8056149400272	350	1550

- ✓ Asta Ø27 mm
Pole Ø27 mm
- ✓ Manicotto filettato femmina F M30x1,5 in lega leggera
Female threaded sleeve made of light alloy
- ✓ Manicotto filettato maschio M M30x1,5 in lega leggera
Male threaded sleeve made of light alloy
- ✓ Collegabile ad attrezzi pneumatici con filetto M/F M30x1,5 mm
Connectable to pneumatic tools with M/F thread M30x1,5 mm

Manicotto per accoppiamento con:

- ARIAVIR
- X-VIR
- LESTOVIR
- X-VIR QUADRO
- LESTOVIR QUADRO

Sleeve for installation on olive pneumatic harvester kit

In lega leggera anodizzata anticorrosione
In anticorrosive anodized light alloy

Disponibile in più lunghezze
Available in several lengths

Manicotto per accoppiamento con:

- KIT IMPUGNATURA
- KIT RUBINETTO
- KIT RUBINETTO ORIENTABILE

Sleeve for coupling with:

- Adjustable ball tap kit
- Ball tap kit
- Valve handle kit



ASTA NERA VALVOLA

KIT ASTA DI PROLUNGA PNEUMATICA FISSA CON VALVOLA A CORSOIO
 FIXED PNEUMATIC EXTENSION POLE WITH SLIDE VALVE KIT

CODICE CODE	cm	gr
9701251TR EAN 8056149400289	100	550
9701253TR EAN 8056149400296	150	750
9701255TR EAN 8056149400302	200	950
9701257TR EAN 8056149400319	250	1150
9701259TR EAN 8056149400326	300	1350

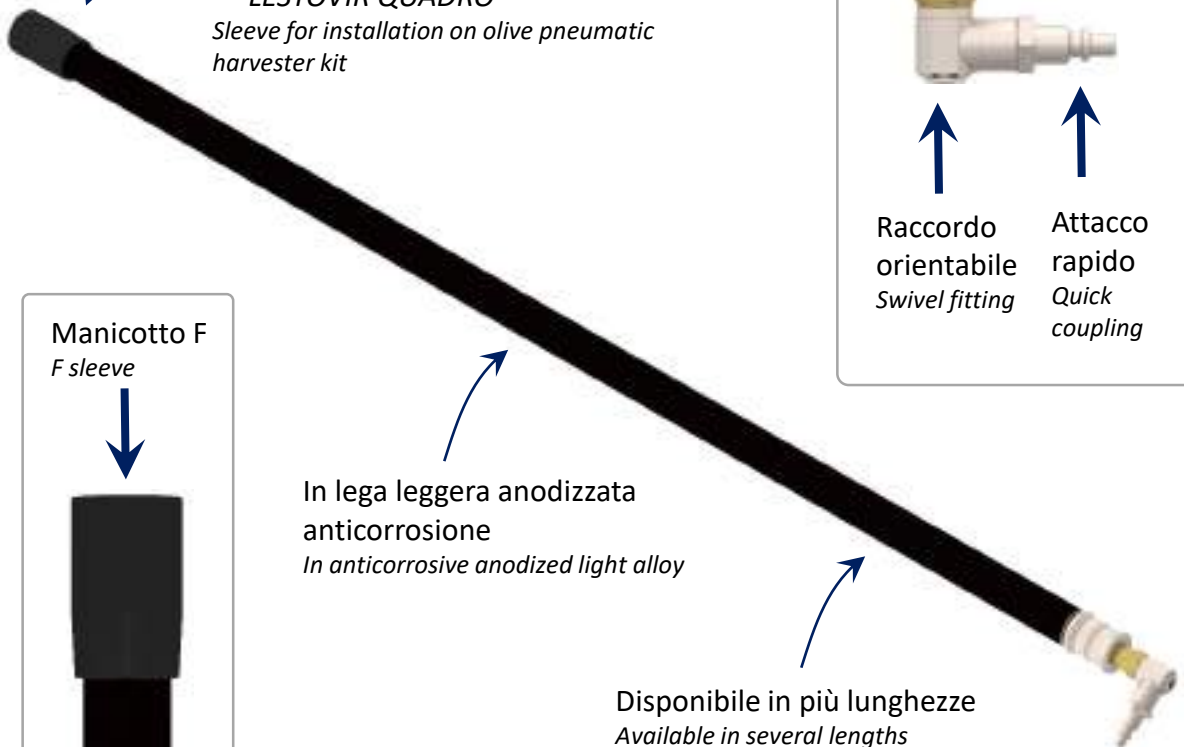
- ✓ Asta Ø27 mm
Pole Ø27 mm
- ✓ Manicotto filettato femmina F M30x1,5 in lega leggera
Female threaded sleeve made of light alloy
- ✓ Valvola a corsoio M G1/4 - F G1/4
Slide valve
- ✓ Raccordo orientabile M G1/4 - F G1/4
Swivel fitting
- ✓ Attacco rapido M G1/4
Quick coupling



Manicotto per accoppiamento con:

- ARIAVIR
- X-VIR
- LESTOVIR
- X-VIR QUADRO
- LESTOVIR QUADRO

Sleeve for installation on olive pneumatic harvester kit

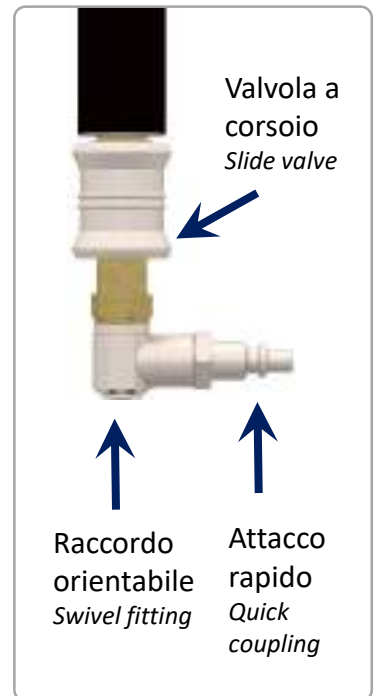


Manicotto F
F sleeve



In lega leggera anodizzata anticorrosione
 In anticorrosive anodized light alloy

Disponibile in più lunghezze
 Available in several lengths



Valvola a corsoio
Slide valve

Raccordo orientabile
Swivel fitting

Attacco rapido
Quick coupling

ASTA PNEUMATICA TELESCOPICA

KIT ASTA DI PROLUNGA PNEUMATICA TELESCOPICA CON RACCORDI IN TECNOPOLIMERO
TELESCOPIC PNEUMATIC EXTENSION POLE WITH HI-TECH TECHNOPLYMER FITTINGS KIT

CODICE CODE	cm	gr
9700939TR EAN 8056149400548	70-120	900
9700940TR EAN 8056149400555	100-160	1000
9700944TR EAN 8056149400562	120-200	1200
9700946TR EAN 8056149400579	140-250	1400
9700947TR EAN 8056149400586	170-320	1600
9700952TR EAN 8056149400593	200-400	2000

- ✓ Asta Ø30 mm
Pole Ø30 mm
- ✓ Raccordi filettati smontabili in tecnopolimero hi-tech
Removable threaded fittings made of hi-tech technopolymer
- ✓ Su richiesta, realizzazione di lunghezze non a catalogo
On request, construction of customizable lengths not in the catalogue

Raccordo per accoppiamento con:

- ARIAVIR
- X-VIR
- LESTOVIR
- X-VIR QUADRO
- LESTOVIR QUADRO

Fitting for installation on olive pneumatic harvester kit

Sistema di bloccaggio rapido con leva in lega leggera
Rapid locking system with light alloy lever

Leggera e resistente
Lightweight and resistant

Disponibile in più lunghezze
Available in several lengths

In lega leggera anodizzata anticorrosione
In anticorrosive anodized light alloy

Raccordo M
M30x1,5
M fitting

Raccordo F
M30x1,5
F fitting

Raccordo per accoppiamento con:

- KIT IMPUGNATURA
- KIT MANICOTTO CON RUBINETTO
- KIT MANICOTTO CON VALVOLA

Fitting for coupling with:

- Handle kit
- Sleeve with ball tap kit
- Sleeve with slide valve kit

ACCESSORI PER ASTA PNEUMATICA

ACCESSORIES FOR PNEUMATIC EXTENSION POLE

**ACCESSORI
ACCESSORIES**

RACCOLTA OLIVE PNEUMATICA
PNEUMATIC OLIVE COLLECTION



CODICE CODE	DESCRIZIONE DESCRIPTION
9701105TR EAN 8056149401088	KIT IMPUGNATURA HANDLE KIT

CODICE CODE	DESCRIZIONE DESCRIPTION	QTA' QTY
9701106TR	MANIGLIA - HANDLE	1
9701206TR	GUARNIZIONE - GASKET	1
9729289TC	RACCORDO ORIENTABILE A L - L SWIVEL FITTING	1
9729310TR	ATTACCO RAPIDO - QUICK COUPLING	1



CODICE CODE	DESCRIZIONE DESCRIPTION
9701210TR EAN 8056149401101	KIT DRITTO MANICOTTO CON RUBINETTO A SFERA STRAIGHT KIT WITH SLEEVE AND BALL TAP

CODICE CODE	DESCRIZIONE DESCRIPTION	QTA' QTY
9701211TR	MANICOTTO - SLEEVE	1
9701206TR	GUARNIZIONE - GASKET	1
0114820TC	RUBINETTO A SFERA - BALL TAP	1
9729310TR	ATTACCO RAPIDO - QUICK COUPLING	1



CODICE CODE	DESCRIZIONE DESCRIPTION
9701208TR EAN 8056149401095	KIT 90° MANICOTTO CON RUBINETTO A SFERA 90° KIT WITH SLEEVE AND BALL TAP

CODICE CODE	DESCRIZIONE DESCRIPTION	QTA' QTY
9701211TR	MANICOTTO - SLEEVE	1
9701206TR	GUARNIZIONE - GASKET	1
0114820TC	RUBINETTO A SFERA - BALL TAP	1
9729289TC	RACCORDO ORIENTABILE A L - L SWIVEL FITTING	1
9729310TR	ATTACCO RAPIDO - QUICK COUPLING	1



CODICE CODE	DESCRIZIONE DESCRIPTION
9701199TR EAN 8056149401651	KIT DRITTO MANICOTTO CON VALVOLA A CORSOIO STRAIGHT KIT WITH SLEEVE AND SLIDE VALVE

CODICE CODE	DESCRIZIONE DESCRIPTION	QTA' QTY
9701211TR	MANICOTTO - SLEEVE	1
9701206TR	GUARNIZIONE - GASKET	1
9701209TR	VALVOLA A CORSOIO - SLIDE VALVE	1
9729310TR	ATTACCO RAPIDO - QUICK COUPLING	1



CODICE CODE	DESCRIZIONE DESCRIPTION
9701204TR EAN 8056149401644	KIT 90° MANICOTTO CON VALVOLA A CORSOIO 90° KIT WITH SLEEVE AND SLIDE VALVE

CODICE CODE	DESCRIZIONE DESCRIPTION	QTA' QTY
9701211TR	MANICOTTO - SLEEVE	1
9701206TR	GUARNIZIONE - GASKET	1
9701209TR	VALVOLA A CORSOIO - SLIDE VALVE	1
9729289TC	RACCORDO ORIENTABILE A L - L SWIVEL FITTING	1
9729310TR	ATTACCO RAPIDO - QUICK COUPLING	1



ACCESSORI PER ASTA PNEUMATICA

ACCESSORIES FOR PNEUMATIC EXTENSION POLE

**ACCESSORI
ACCESSORIES**

RACCOLTA OLIVE PNEUMATICA
PNEUMATIC OLIVE COLLECTION

CODICE CODE	DESCRIZIONE DESCRIPTION
9701197TR EAN 8056149401668	KIT DRITTO RUBINETTO A SFERA STRAIGHT KIT WITH BALL TAP

CODICE CODE	DESCRIZIONE DESCRIPTION	QTA' QTY
9701468TR	RONDELLA PIANA - PLAIN WASHER	1
0114820TC	RUBINETTO A SFERA - BALL TAP	1
9729310TR	ATTACCO RAPIDO - QUICK COUPLING	1



CODICE CODE	DESCRIZIONE DESCRIPTION
9701217TR EAN 8056149401675	KIT 90° RUBINETTO A SFERA 90° KIT WITH BALL TAP

CODICE CODE	DESCRIZIONE DESCRIPTION	QTA' QTY
9701468TR	RONDELLA PIANA - PLAIN WASHER	1
0114820TC	RUBINETTO A SFERA - BALL TAP	1
9729289TC	RACCORDO ORIENTABILE A L - L SWIVEL FITTING	1
9729310TR	ATTACCO RAPIDO - QUICK COUPLING	1



CODICE CODE	DESCRIZIONE DESCRIPTION
9701196TR EAN 8056149401682	KIT DRITTO VALVOLA A CORSOIO STRAIGHT KIT WITH SLIDE VALVE

CODICE CODE	DESCRIZIONE DESCRIPTION	QTA' QTY
9701468TR	RONDELLA PIANA - PLAIN WASHER	1
9701209TR	VALVOLA A CORSOIO - SLIDE VALVE	1
9729310TR	ATTACCO RAPIDO - QUICK COUPLING	1



CODICE CODE	DESCRIZIONE DESCRIPTION
9701195TR EAN 8056149401699	KIT 90° VALVOLA A CORSOIO 90° KIT WITH SLIDE VALVE

CODICE CODE	DESCRIZIONE DESCRIPTION	QTA' QTY
9701468TR	RONDELLA PIANA - PLAIN WASHER	1
9701209TR	VALVOLA A CORSOIO - SLIDE VALVE	1
9729289TC	RACCORDO ORIENTABILE A L - L SWIVEL FITTING	1
9729310TR	ATTACCO RAPIDO - QUICK COUPLING	1



RICAMBI PER ASTA PNEUMATICA

SPARE PARTS FOR PNEUMATIC EXTENSION POLE

RICAMBI
SPARE PARTS

CODICE CODE	DESCRIZIONE DESCRIPTION
9700416TR	MANICOTTO NERO FILETTATO F M30x1,5 PER ASTA Ø27 FEMALE THREADED BLACK SLEEVE



CODICE CODE	DESCRIZIONE DESCRIPTION
9701414TR	MANICOTTO NERO FILETTATO M M30x1,5 PER ASTA Ø27 MALE THREADED BLACK SLEEVE



CODICE CODE	DESCRIZIONE DESCRIPTION
9701211TR	MANICOTTO NERO FILETTATO F M30x1,5 - F G1/4 FEMALE THREADED BLACK SLEEVE



CODICE CODE	DESCRIZIONE DESCRIPTION
0114820TC	RUBINETTO A SFERA M G1/4 - F G1/4 BALL TAP



CODICE CODE	DESCRIZIONE DESCRIPTION
9701209TR	VALVOLA A CORSOIO M G1/4 - F G1/4 SLIDE VALVE



RICAMBI PER ASTA PNEUMATICA

SPARE PARTS FOR PNEUMATIC EXTENSION POLES

RICAMBI
SPARE PARTS

CODICE CODE	DESCRIZIONE DESCRIPTION
9729310TR	ATTACCO RAPIDO M G1/4 QUICK COUPLING



CODICE CODE	DESCRIZIONE DESCRIPTION
9729289TC	RACCORDO ORIENTABILE A L M G1/4 - F G1/4 SWIVEL L-FITTING



CODICE CODE	DESCRIZIONE DESCRIPTION
9700412TR	VITE DI BLOCCAGGIO M G1/4 LOCKING SCREW



CODICE CODE	DESCRIZIONE DESCRIPTION
9701468TR	RONDELLA PIANA Ø27xØ13x0,5 PLAIN WASHER



CODICE CODE	DESCRIZIONE DESCRIPTION
9701206TR	GUARNIZIONE Ø28,5xØ20x7 GASKET



SET ARIAVIR ASTA NERA RUBINETTO

SET PETTINE ABBACCHIATORE PNEUMATICO CON ASTA PNEUMATICA NERA CON RUBINETTO

PNEUMATIC OLIVE HARVESTER WITH BLACK PNEUMATIC POLE WITH BALL TAP SET

CODICE CODE	cm	gr
9701485TR EAN 8056149401194	232	1610
9701488TR EAN 8056149401200	282	1810

- ✓ Su richiesta, realizzazione di lunghezze non a catalogo

On request, construction of customizable lengths not in the catalogue

PRESSIONE PRESSURE **6 bar (MAX)**

VELOCITA' SPEED **1800 b/min**

CONSUMO ARIA **170 lt/min**

AIR CONSUMPTION

- ✓ Rubinetto a sfera M G1/4 - F G1/4

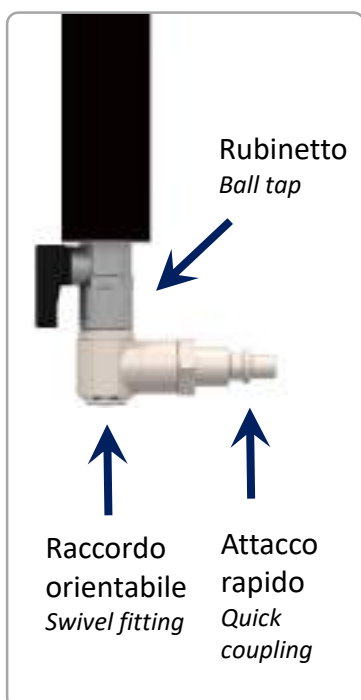
Ball tap

- ✓ Raccordo orientabile M G1/4 - F G1/4

Swivel fitting

- ✓ Attacco rapido M G1/4

Quick coupling



ARIAVIR

Pettine abbacchiatore
pneumatico

Pneumatic olive harvester

ASTA NERA fissa

Fixed black pole

Collegamenti tramite filettatura
senza utilizzo di collanti

*Threaded connections
without use of glue*

SET ARIAVIR ASTA NERA VALVOLA

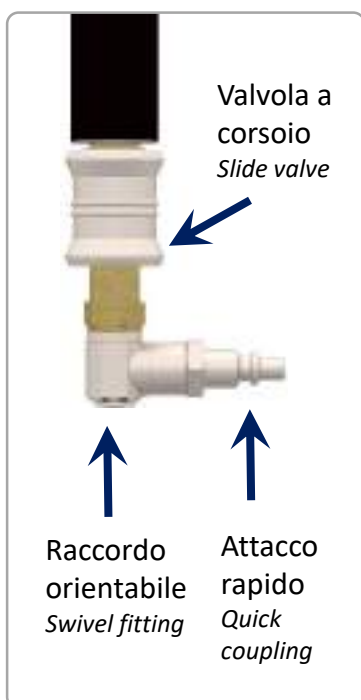
SET PETTINE ABBACCHIATORE PNEUMATICO CON ASTA PNEUMATICA NERA CON VALVOLA
PNEUMATIC OLIVE HARVESTER WITH BLACK PNEUMATIC POLE WITH VALVE SET

CODICE CODE	cm	gr
9701481TR EAN 8056149401217	232	1610
9701483TR EAN 8056149401224	282	1810

- ✓ Su richiesta, realizzazione di lunghezze non a catalogo
On request, construction of customizable lengths not in the catalogue

PRESSIONE PRESSURE **6 bar (MAX)**
VELOCITA' SPEED **1800 b/min**
CONSUMO ARIA **170 lt/min**
AIR CONSUMPTION

- ✓ Valvola a corsoio M G1/4 - F G1/4
Slide valve
- ✓ Raccordo orientabile M G1/4 - F G1/4
Swivel fitting
- ✓ Attacco rapido M G1/4
Quick coupling



ARIAVIR
Pettine abbacchiatore
pneumatico
Pneumatic olive harvester

ASTA NERA fissa
Fixed black pole

Collegamenti tramite filettatura
senza utilizzo di collanti
*Threaded connections
without use of glue*

SET X-VIR ASTA NERA RUBINETTO

SET PETTINE ABBACCHIATORE PNEUMATICO CON ASTA PNEUMATICA NERA CON RUBINETTO

PNEUMATIC OLIVE HARVESTER WITH BLACK PNEUMATIC POLE WITH BALL TAP SET

CODICE CODE	cm	gr
9701261TR EAN 8056149401231	232	1795
9701262TR EAN 8056149401248	282	1995

- ✓ Su richiesta, realizzazione di lunghezze non a catalogo

On request, construction of customizable lengths not in the catalogue

PRESSIONE PRESSURE **6 bar (MAX)**

VELOCITA' SPEED **1800 b/min**

CONSUMO ARIA **170 lt/min**

AIR CONSUMPTION

- ✓ Rubinetto a sfera M G1/4 - F G1/4

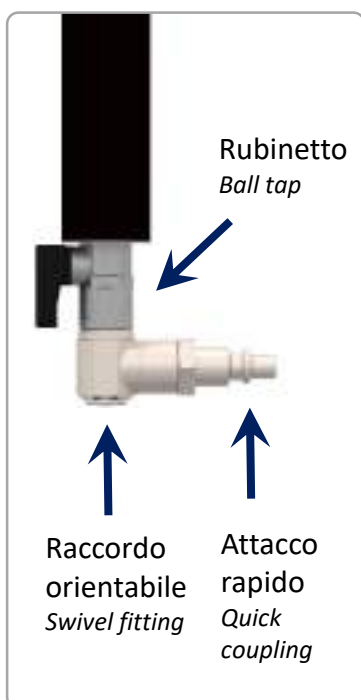
Ball tap

- ✓ Raccordo orientabile M G1/4 - F G1/4

Swivel fitting

- ✓ Attacco rapido M G1/4

Quick coupling



X-VIR

Pettine abbacchiatore
pneumatico

Pneumatic olive harvester

ASTA NERA fissa

Fixed black pole

Collegamenti tramite filettatura
senza utilizzo di collanti

*Threaded connections
without use of glue*

SET X-VIR ASTA NERA VALVOLA

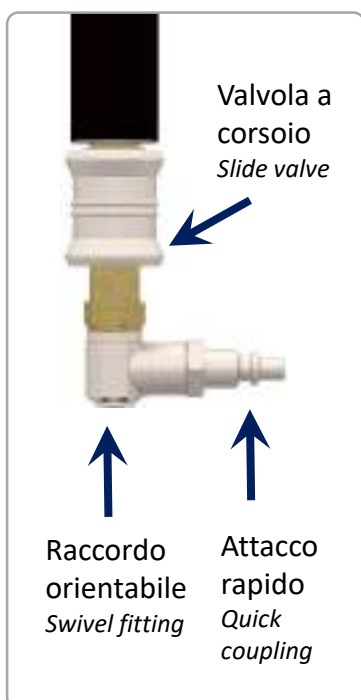
SET PETTINE ABBACCHIATORE PNEUMATICO CON ASTA PNEUMATICA NERA CON VALVOLA
PNEUMATIC OLIVE HARVESTER WITH BLACK PNEUMATIC POLE WITH VALVE SET

CODICE CODE	cm	gr
9701265TR EAN 8056149401255	232	1795
9701266TR EAN 8056149401262	282	1995

- ✓ Su richiesta, realizzazione di lunghezze non a catalogo
On request, construction of customizable lengths not in the catalogue

PRESSIONE PRESSURE **6 bar (MAX)**
VELOCITA' SPEED **1800 b/min**
CONSUMO ARIA **170 lt/min**
AIR CONSUMPTION

- ✓ Valvola a corsoio M G1/4 - F G1/4
Slide valve
- ✓ Raccordo orientabile M G1/4 - F G1/4
Swivel fitting
- ✓ Attacco rapido M G1/4
Quick coupling



X-VIR
Pettine abbacchiatore pneumatico
Pneumatic olive harvester

ASTA NERA fissa
Fixed black pole

Collegamenti tramite filettatura senza utilizzo di collanti
Threaded connections without use of glue

SET X-VIR QUADRO ASTA NERA RUBINETTO

SET PETTINE ABBACCHIATORE PNEUMATICO CON ASTA PNEUMATICA NERA CON RUBINETTO

PNEUMATIC OLIVE HARVESTER WITH BLACK PNEUMATIC POLE WITH BALL TAP SET

CODICE CODE	cm	gr
9704221TR EAN 8056149401316	232	2040
9704222TR EAN 8056149401323	282	2240

- ✓ Su richiesta, realizzazione di lunghezze non a catalogo

On request, construction of customizable lengths not in the catalogue

PRESSIONE PRESSURE **7 bar (MAX)**

VELOCITA' SPEED **1500 b/min**

CONSUMO ARIA **180 lt/min**

AIR CONSUMPTION

- ✓ Rubinetto a sfera M G1/4 - F G1/4

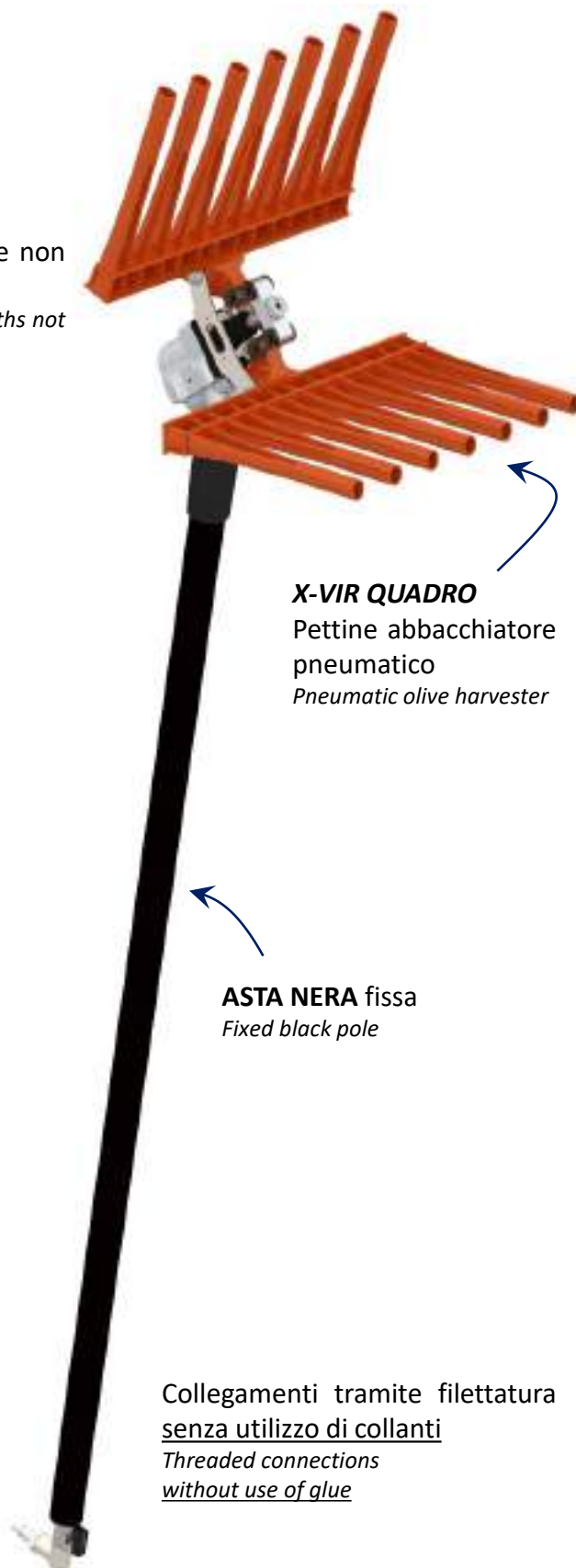
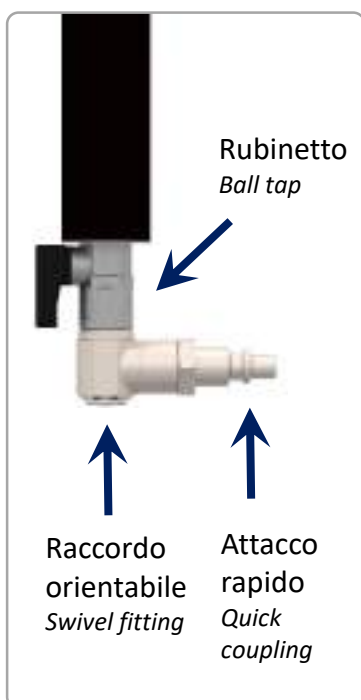
Ball tap

- ✓ Raccordo orientabile M G1/4 - F G1/4

Swivel fitting

- ✓ Attacco rapido M G1/4

Quick coupling



SET X-VIR QUADRO ASTA NERA VALVOLA

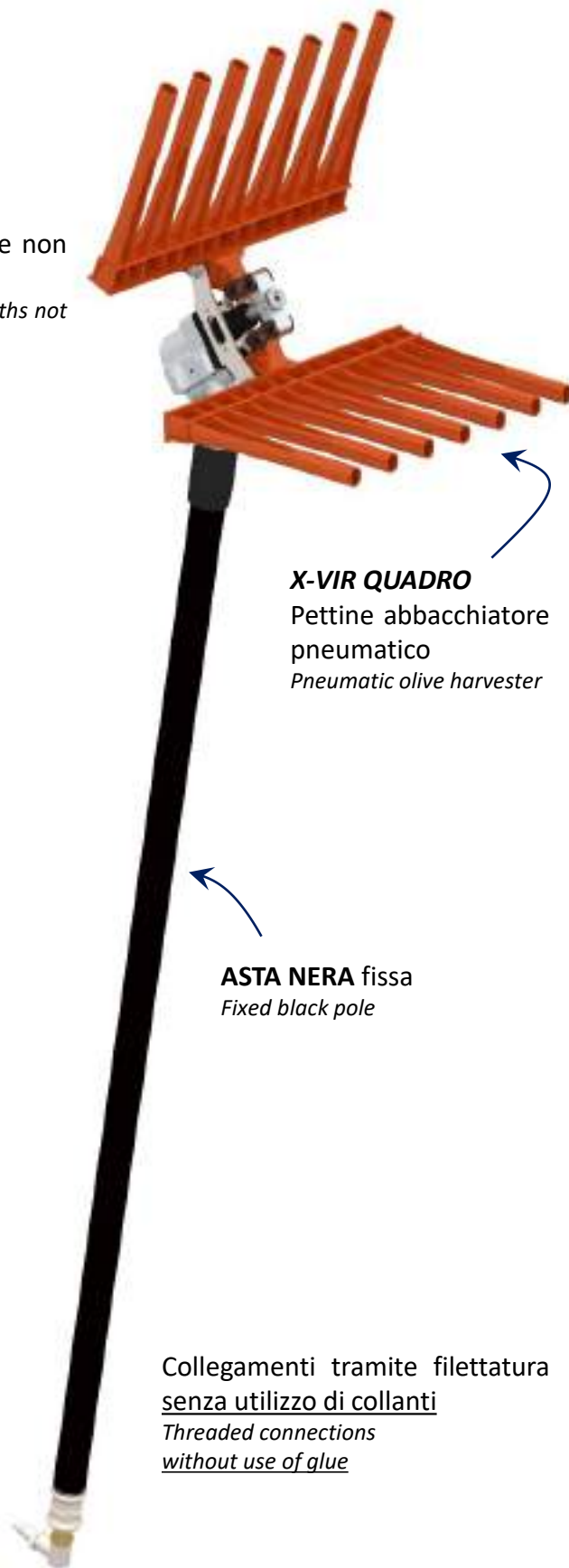
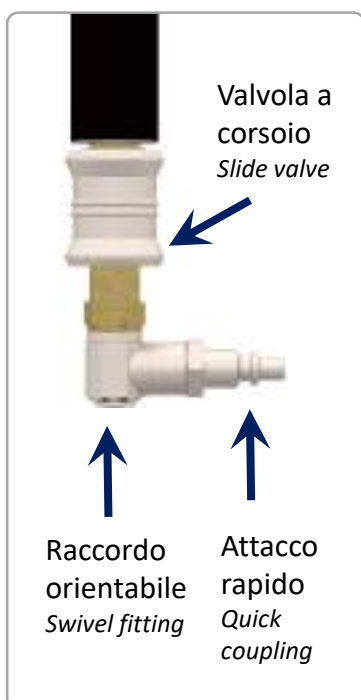
SET PETTINE ABBACCHIATORE PNEUMATICO CON ASTA PNEUMATICA NERA CON VALVOLA
PNEUMATIC OLIVE HARVESTER WITH BLACK PNEUMATIC POLE WITH VALVE SET

CODICE CODE	cm	gr
9704225TR EAN 8056149401330	232	2040
9704226TR EAN 8056149401347	282	2240

- ✓ Su richiesta, realizzazione di lunghezze non a catalogo
On request, construction of customizable lengths not in the catalogue

PRESSIONE PRESSURE **7 bar (MAX)**
VELOCITA' SPEED **1500 b/min**
CONSUMO ARIA **180 lt/min**
AIR CONSUMPTION

- ✓ Valvola a corsoio M G1/4 - F G1/4
Slide valve
- ✓ Raccordo orientabile M G1/4 - F G1/4
Swivel fitting
- ✓ Attacco rapido M G1/4
Quick coupling



SET ARIAVIR ASTA TELESCOPICA RUBINETTO

SET PETTINE ABBACCHIATORE PNEUMATICO CON ASTA TELESCOPICA CON KIT DRITTO MANICOTTO CON RUBINETTO

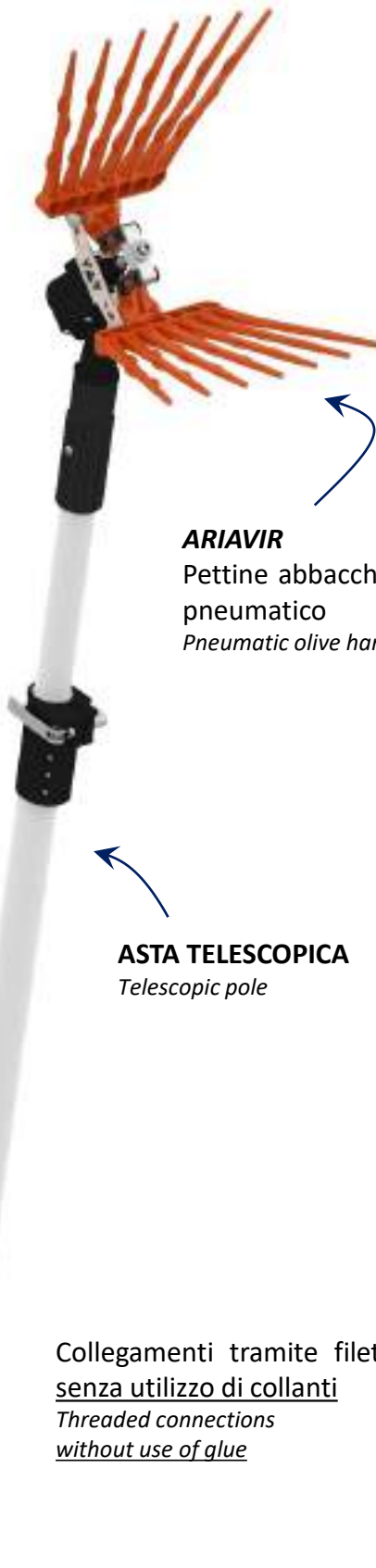
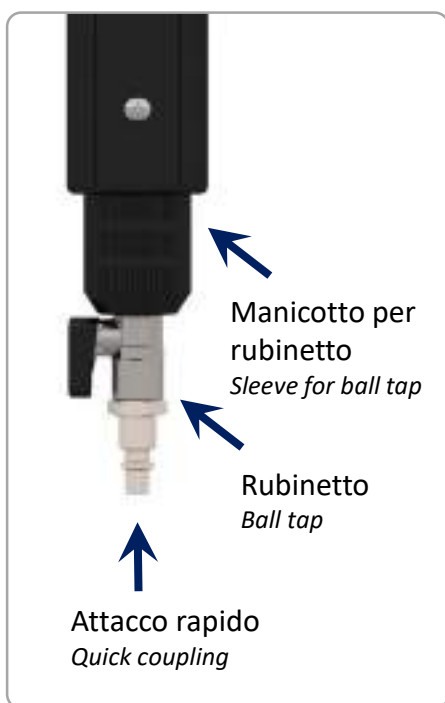
PNEUMATIC OLIVE HARVESTER WITH TELESCOPIC POLE WITH SLEEVE AND BALL TAP STRAIGHT KIT SET

CODICE CODE	cm	gr
9701482TR EAN 8056149401392	152-232	1860
9701480TR EAN 8056149401408	172-282	2060

- ✓ Su richiesta, realizzazione di lunghezze non a catalogo
On request, construction of customizable lengths not in the catalogue

PRESSIONE PRESSURE **6 bar (MAX)**
VELOCITA' SPEED **1800 b/min**
CONSUMO ARIA **170 lt/min**
AIR CONSUMPTION

- ✓ Manicotto per rubinetto F M30x1,5 - F G1/4
Sleeve for ball tap
- ✓ Rubinetto a sfera M G1/4 - F G1/4
Ball tap
- ✓ Attacco rapido M G1/4
Quick coupling



SET X-VIR ASTA TELESCOPICA RUBINETTO

SET PETTINE ABBACCHIATORE PNEUMATICO CON ASTA TELESCOPICA CON KIT DRITTO MANICOTTO CON RUBINETTO

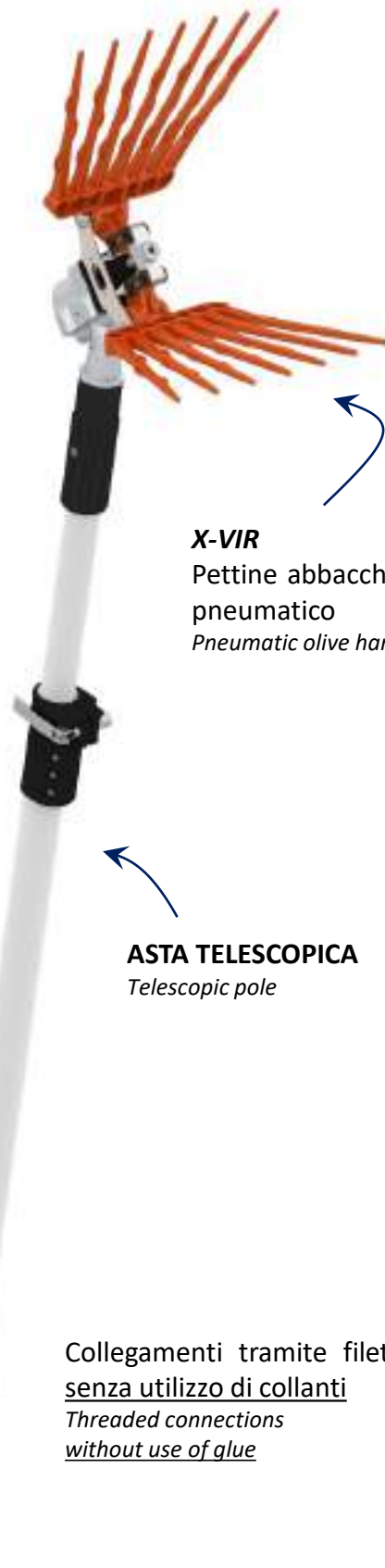
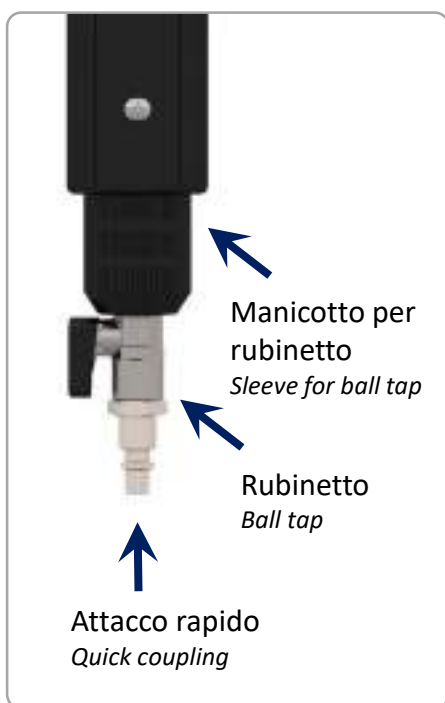
PNEUMATIC OLIVE HARVESTER WITH TELESCOPIC POLE WITH SLEEVE AND BALL TAP STRAIGHT KIT SET

CODICE CODE	cm	gr
9701487TR EAN 8056149401415	152-232	2045
9701489TR EAN 8056149401422	172-282	2245

- ✓ Su richiesta, realizzazione di lunghezze non a catalogo
On request, construction of customizable lengths not in the catalogue

PRESSIONE PRESSURE **6 bar (MAX)**
VELOCITA' SPEED **1800 b/min**
CONSUMO ARIA **170 lt/min**
AIR CONSUMPTION

- ✓ Manicotto per rubinetto F M30x1,5 - F G1/4
Sleeve for ball tap
- ✓ Rubinetto a sfera M G1/4 - F G1/4
Ball tap
- ✓ Attacco rapido M G1/4
Quick coupling



SET X-VIR QUADRO ASTA TELESCOPICA RUBINETTO

SET PETTINE ABBACCHIATORE PNEUMATICO CON ASTA TELESCOPICA CON KIT DRITTO MANICOTTO CON RUBINETTO

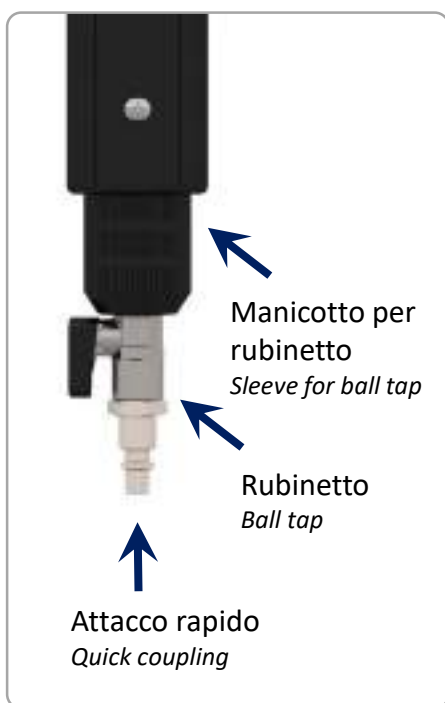
PNEUMATIC OLIVE HARVESTER WITH TELESCOPIC POLE WITH SLEEVE AND BALL TAP STRAIGHT KIT SET

CODICE CODE	cm	gr
9701493TR EAN 8056149401453	152-232	2290
9701494TR EAN 8056149401460	172-282	2490

- ✓ Su richiesta, realizzazione di lunghezze non a catalogo
On request, construction of customizable lengths not in the catalogue

PRESSIONE PRESSURE **7 bar (MAX)**
VELOCITA' SPEED **1500 b/min**
CONSUMO ARIA **180 lt/min**
AIR CONSUMPTION

- ✓ Manicotto per rubinetto F M30x1,5 - F G1/4
Sleeve for ball tap
- ✓ Rubinetto a sfera M G1/4 - F G1/4
Ball tap
- ✓ Attacco rapido M G1/4
Quick coupling



ASTA TELESCOPICA
Telescopic pole

Collegamenti tramite filettatura senza utilizzo di collanti
Threaded connections without use of glue

RETE PUGLIESE ANTISPINA PER RACCOLTA OLIVE

PUGLISI NET FOR OLIVE HARVESTING

- ✓ Per uso alimentare e ideale per coltivazioni biologiche
For food contact and ideal for organic crops
- ✓ Rete a maglie molto fitte in monofilo di polietilene (HDPE vergine) stabilizzato contro gli UV
Net with thick meshes in polyethylene (HDPE virgin material) monofilament stabilized against UV
- ✓ Ideale per la raccolta manuale e automatizzata
Ideal for manual and automated collection
- ✓ Disponibile in teli di diverse dimensioni, con o senza spaccatura centrale, oppure in rotoli
Available in sheets of several lengths, with or without central vent, or in rolls
- ✓ 100% Made in ITALY

TELO SENZA SPACCATURA CENTRALE

SHEET WITHOUT CENTRAL VENT

CODICE CODE	mt	Kg	m ²
4901010TC	3x6	1,44	18
4901011TC	4x6	1,92	24
4901012TC	4x8	2,56	32
4901013TC	5x8	3,20	40
4901014TC	5x10	4,00	50
4901015TC	6x8	3,84	48
4901016TC	6x10	4,80	60
4901017TC	6x12	5,76	72
4901018TC	8x10	6,40	80
4901019TC	8x12	7,68	96
4901020TC	10x12	9,60	120



GRAMMATURA **80 gr/m²**
BASIS WEIGHT
MATERIALE **HDPE**
MATERIAL
COLORE **VERDE**
COLOUR **GREEN**

TELO CON SPACCATURA CENTRALE

SHEET WITH CENTRAL VENT

CODICE CODE	mt	Kg	m ²
4901021TC	6x6	2,88	36
4901022TC	8x8	5,12	64
4901023TC	10x10	8,00	100
4901024TC	12x12	11,52	144



GRAMMATURA **80 gr/m²**
BASIS WEIGHT
MATERIALE **HDPE**
MATERIAL
COLORE **VERDE**
COLOUR **GREEN**



RETE PUGLIESE ANTISPINA PER RACCOLTA OLIVE

PUGLISI NET FOR OLIVE HARVESTING

ROTOLO

ROLL

CODICE CODE	mt	Kg	m²
4901025TC	4x50	16,00	200
4901026TC	5x50	20,00	250
4901027TC	6x50	24,00	300
4901028TC	7x50	28,00	350
4901029TC	8x50	32,00	400
4901030TC	10x50	40,00	500
4901031TC	4x100	32,00	400
4901032TC	5x100	40,00	500
4901033TC	6x100	48,00	600
4901034TC	7x100	56,00	700
4901035TC	8x100	64,00	800
4901036TC	10x100	80,00	1000

GRAMMATURA **80 gr/m²**
BASIS WEIGHT
MATERIALE **HDPE**
MATERIAL
COLORE **VERDE**
COLOUR **GREEN**



RACCOLTA OLIVE PNEUMATICA
PNEUMATIC OLIVE COLLECTION



POTATURA PNEUMATICA

Componi il tuo kit
Compose your kit

A-TRAIN



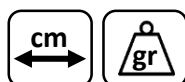
9605119TR

CON BARRA CARVING

9605154TR

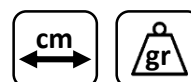
CON BARRA NORMALE CON ROCCHETTO

ASTA FISSA CON MANICOTTO
Fixed pole with sleeve



9701241TR	100	550
9701242TR	150	750
9701243TR	200	950
9701244TR	250	1150
9701245TR	300	1350
9701246TR	350	1550

ASTA TELESCOPICA
Telescopic pole



9700939TR	70-120	900
9700940TR	100-160	1000
9700944TR	120-200	1200
9700946TR	140-250	1400
9700947TR	170-320	1600
9700952TR	200-400	2000

KIT IMPUGNATURA
Handle kit

9701105TR



A-TRAIN

KIT POTATORE A CATENA PNEUMATICO CON RACCORDO ORIENTABILE FILETTATO
 PNEUMATIC CHAIN SAW KIT WITH ADJUSTABLE THREADED CONNECTION

CODICE CODE	TIPO TYPE
9605119TR	CON BARRA CARVING
9605154TR	CON BARRA NORMALE CON ROCCHETTO

- ✓ Per la potatura di ulivi e alberi da frutto
For pruning olive trees and fruit trees
- ✓ Omologato per uso **CON** *asta di prolunga pneumatica
*For use WITH *pneumatic extension pole*
- ✓ Filettatura dell'attacco realizzabile secondo specifica del cliente
Customized thread of connection available upon request

- ✓ Barra guida disponibile secondo le esigenze di lavoro:

- Barra carving per potatura di precisione
 - Barra normale per potatura impegnativa
- Guide bar available depending on the type of work:
- Carving bar for precision pruning
 - Standard bar for intensive pruning

PRESSIONE DI ESERCIZIO OPERATING PRESSURE	8 bar
CAPACITA' DI TAGLIO CUTTING CAPACITY	16,5 cm
RANGE INCLINAZIONE ANGLE RANGE	0° - 30° - 60° - 90°
ATTACCO FILETTATO THREADED CONNECTION	M30x1,5

*Asta non inclusa
 Pole not included

POTATURA
 PRUNING

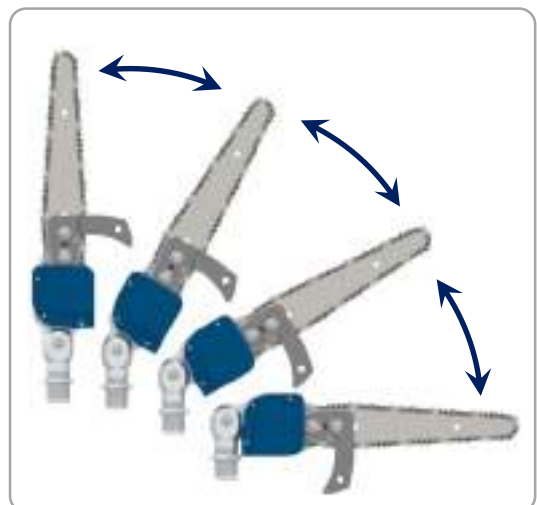


Corpo in lega leggera anodizzato
 Body made of anodized light alloy

Barra 8" Catena 1/4"
 Guide bar Chain

Per tagli veloci
 For fast cutting

Attacco orientabile
 Adjustable connection
 In lega leggera anodizzato
 In anodized light alloy
 M30x1,5
 Filettato M per montaggio su asta
 Male threaded for installation on pole



CODICE CODE	9605119TR	9605154TR
BARRA GUIDE BAR	CARVING 8" 1/4"	NORMALE ROCCHETTO 8" 1/4"
CATENA CHAIN	52 MAGLIE 1/4"x0,050"x1.3	48 MAGLIE 1/4"x0,047"x1.1

SET A-TRAIN ASTA NERA

SET POTATORE A CATENA PNEUMATICO CON ASTA PNEUMATICA NERA CON MANIGLIA
SET OF PNEUMATIC CHAIN SAW WITH BLACK PNEUMATIC POLE WITH HANDLE

- ✓ Su richiesta, realizzazione di lunghezze non a catalogo
On request, construction of customizable lengths not in the catalogue
- ✓ Collegamenti tramite filettatura senza utilizzo di collanti
Threaded connections without use of glue

CON BARRA CARVING

WITH CARVING BAR

CODICE CODE	cm
9605158TR	157
9605159TR	207
9605160TR	257

CON BARRA NORMALE CON ROCCHETTO

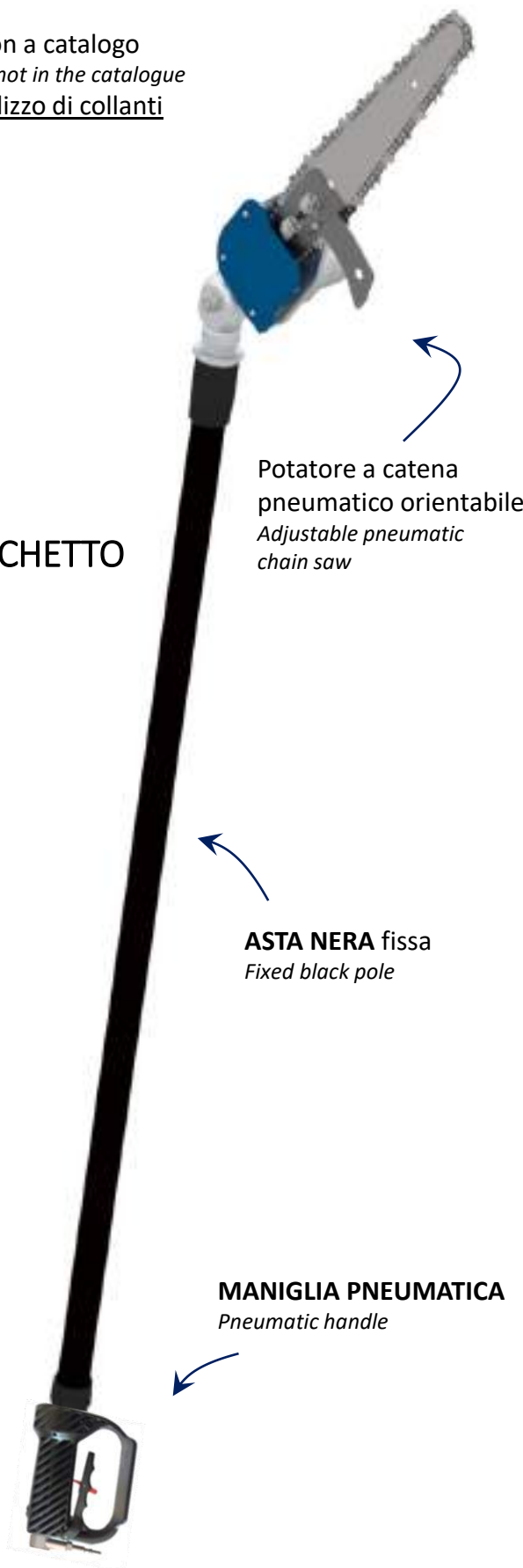
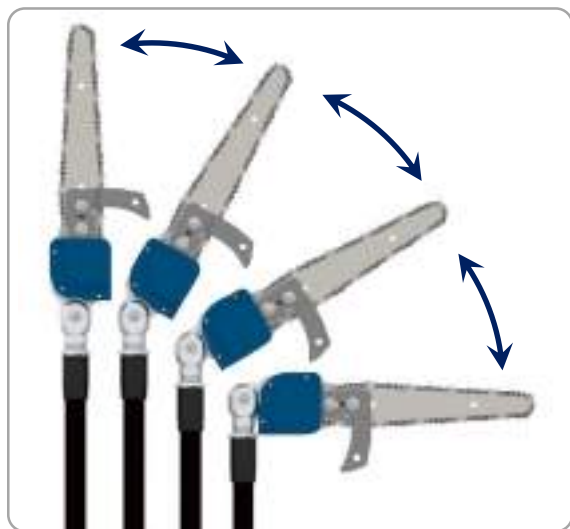
WITH NORMAL BAR WITH SPOOL

CODICE CODE	cm
9605161TR	157
9605162TR	207
9605163TR	257

PRESSIONE DI ESERCIZIO 8 bar
OPERATING PRESSURE

CAPACITA' DI TAGLIO 16,5 cm
CUTTING CAPACITY

RANGE INCLINAZIONE 0° - 30° - 60° - 90°
ANGLE RANGE



Potatore a catena pneumatico orientabile
Adjustable pneumatic chain saw

ASTA NERA fissa
Fixed black pole

MANIGLIA PNEUMATICA
Pneumatic handle

POTATURA
PRUNING



SEGACCIO A SERRAMANICO FISSO

KIT SEGACCIO A SERRAMANICO CON ASTA DI PROLUNGA FISSA

SWITCH PRUNING SAW WITH FIXED EXTENSION POLE KIT

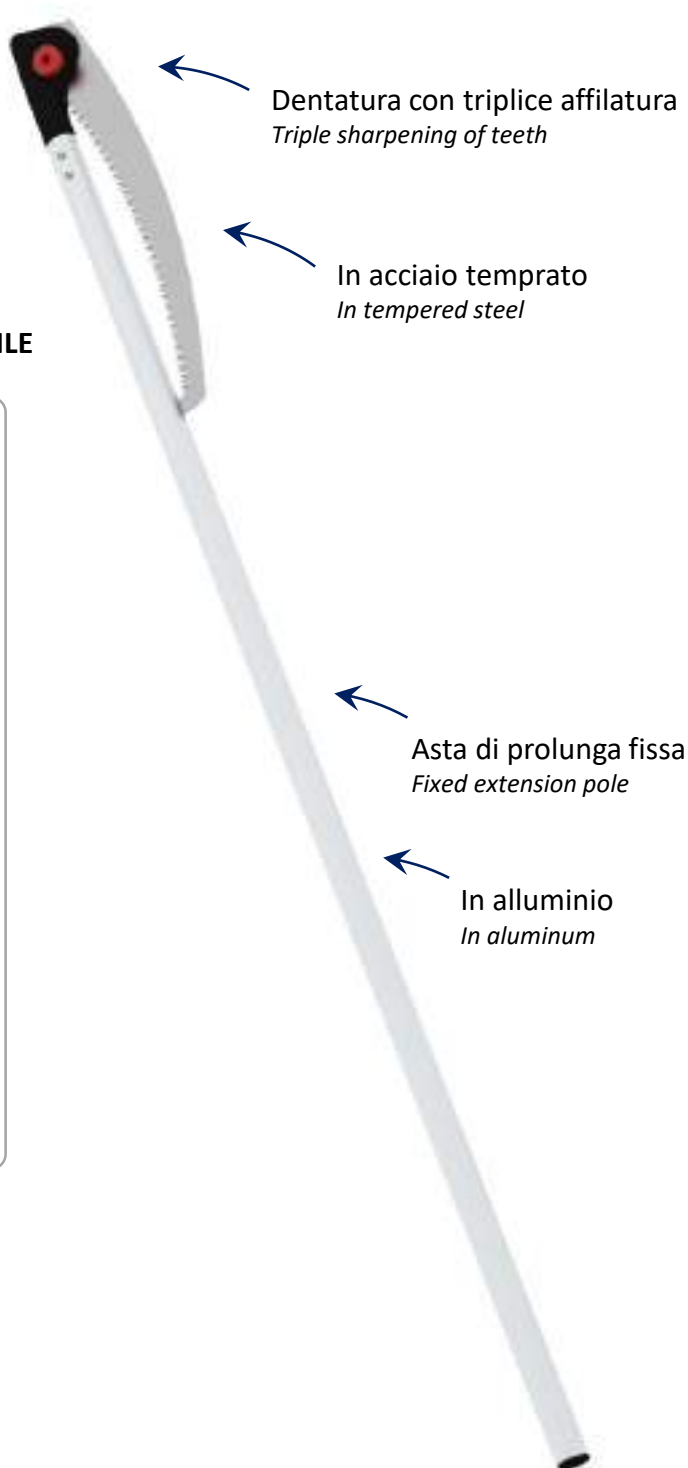
CODICE CODE	cm
9676605TR EAN 8056149400708	150
9676608TR EAN 8056149400715	200

- ✓ Ideale per la potatura e la manutenzione di boschi e frutteti
Ideal for pruning and maintenance of wood and orchards
- ✓ Adatto a tutti i tipi di legno
Suitable for all types of wood

TAGLIO UTILE
USABLE CUT

320 mm

LAMA PROFESSIONALE RICHIUDIBILE
PROFESSIONAL FOLDABLE BLADE



POTATURA
PRUNING



SEGACCIO A SERRAMANICO TELESCOPICO

KIT SEGACCIO A SERRAMANICO CON ASTA DI PROLUNGA TELESCOPICA

SWITCH PRUNING SAW WITH TELESCOPIC EXTENSION POLE KIT

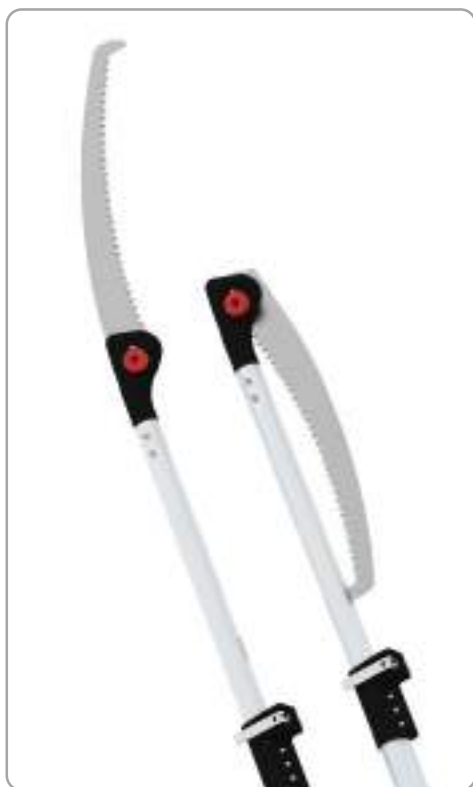
CODICE CODE	cm
9676610TR EAN 8056149400722	150-250
9676615TR EAN 8056149400739	200-350

- ✓ Ideale per la potatura e la manutenzione di boschi e frutteti
Ideal for pruning and maintenance of wood and orchards
- ✓ Adatto a tutti i tipi di legno
Suitable for all types of wood

TAGLIO UTILE
USABLE CUT

320 mm

LAMA PROFESSIONALE RICHIUDIBILE
PROFESSIONAL FOLDABLE BLADE



Dentatura con triplice affilatura
Triple sharpening of teeth

In acciaio temprato
In tempered steel

Sistema di bloccaggio rapido con leva in lega leggera
Rapid locking system with light alloy lever

Chiusura semplice ed efficace
Easy and effective lock

In alluminio
In aluminum

Asta di prolunga telescopica
Telescopic extension pole

POTATURA
PRUNING



LAMA

LAMA PROFESSIONALE PER KIT SEGACCIO A SERRAMANICO
PROFESSIONAL BLADE FOR SWITCH PRUNING SAW

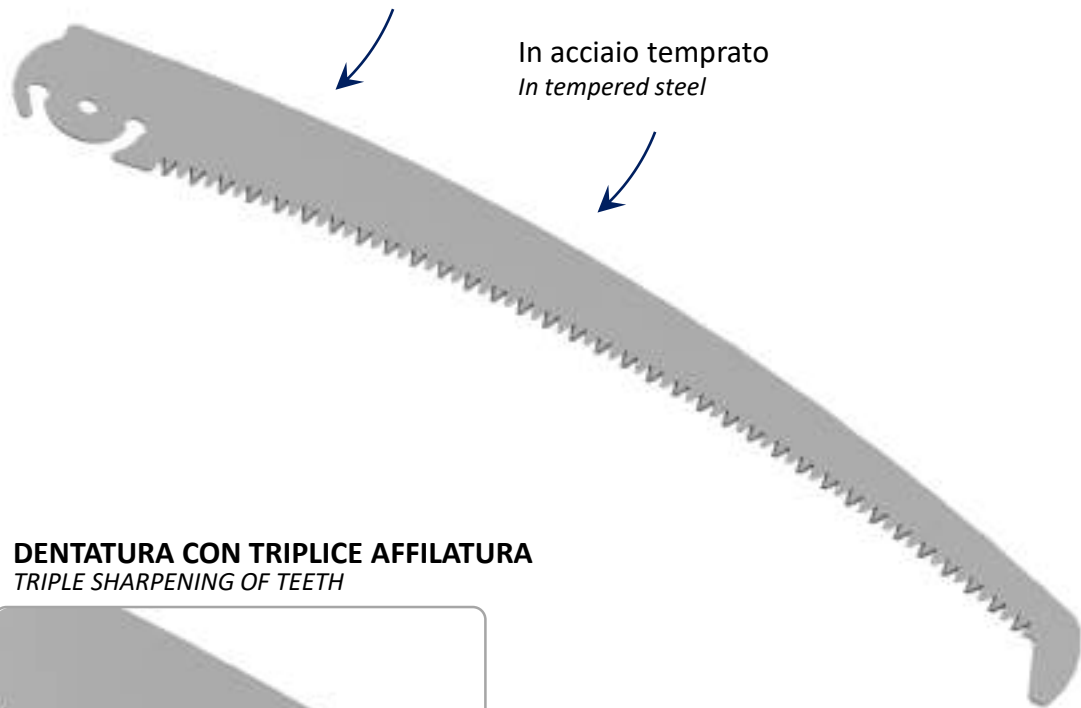
RICAMBI
SPARE PARTS

CODICE CODE
9677225TR

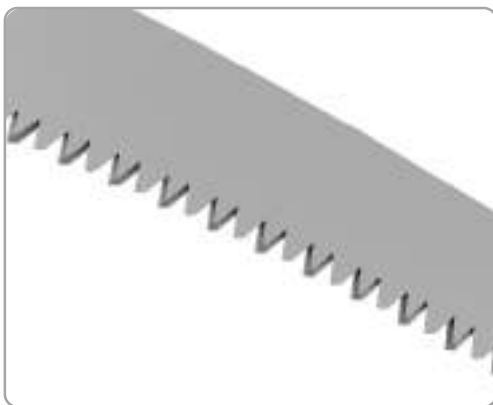
TAGLIO UTILE
USABLE CUT
320 mm

Adatta a tutti i tipi di legno
Suitable for all types of wood

In acciaio temprato
In tempered steel



DENTATURA CON TRIPLICE AFFILATURA
TRIPLE SHARPENING OF TEETH



POTATURA
PRUNING



L25 BENZINA

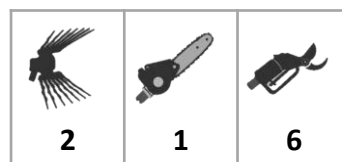
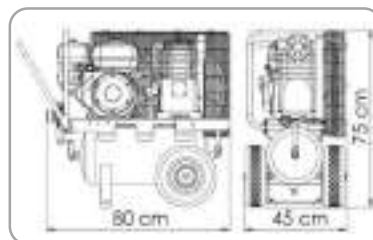
MOTOCOMPRESSORE A BENZINA CON SINGOLO SERBATOIO E RUOTE

GASOLINE MOTORCOMPRESSOR WITH SINGLE TANK AND WHEELS

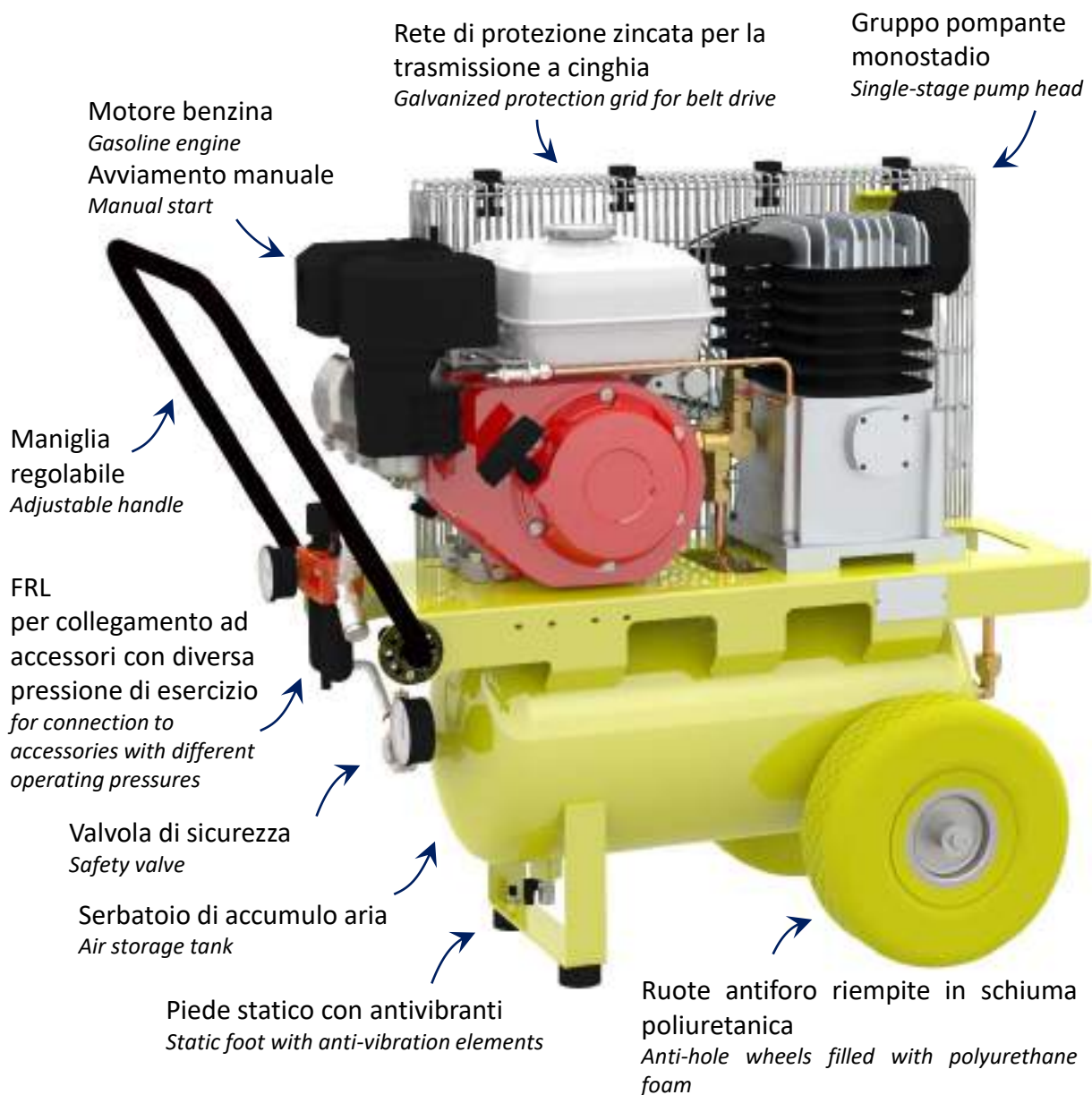
CODICE CODE	DESCRIZIONE DESCRIPTION
9722017TR EAN 8056149400609	L25 GX160
9722015TR	L25 MB7

- ✓ Per alimentare attrezzi pneumatici
To operate pneumatic tools
- ✓ Minimo ingombro con maniglia regolabile
Minimum size with adjustable handle
- ✓ Gruppo FRL per la regolazione della pressione d'uscita, per la lubrificazione degli attrezzi e per lo scarico della condensa
FRL unit to regulate output pressure, lubricate tools and for condensate drain

MAX 10 bar



MOTOCOMPRESSORE
MOTORCOMPRESSOR



L25 BENZINA

MOTOCOMPRESSORE A BENZINA CON SINGOLO SERBATOIO E RUOTE

GASOLINE MOTORCOMPRESSOR WITH SINGLE TANK AND WHEELS



MOTORE
ENGINE

ALIMENTAZIONE
ENGINE

AVVIAMENTO
STARTING



TESTATA
HEAD

CILINDRI
CYLINDERS

ARIA ASPIRATA
INTAKE AIR

VELOCITA'
SPEED

ATTACCHI ARIA NR.
AIR OUTPUTS

CAPACITA' SERBATOIO
TANK CAPACITY

PRESSIONE DI ESERCIZIO
OPERATING PRESSURE

PESO
WIGHT

DIMENSIONI LxPxH
DIMENSIONS LxWxH

GRUPPO FRL
FRL UNIT

RUOTE
WHEELS



ABBACCHIATORI ALIMENTABILI NR.
HARVESTERS THAT CAN BE OPERATED



POTATORI ALIMENTABILI NR.
PRUNERS THAT CAN BE OPERATED

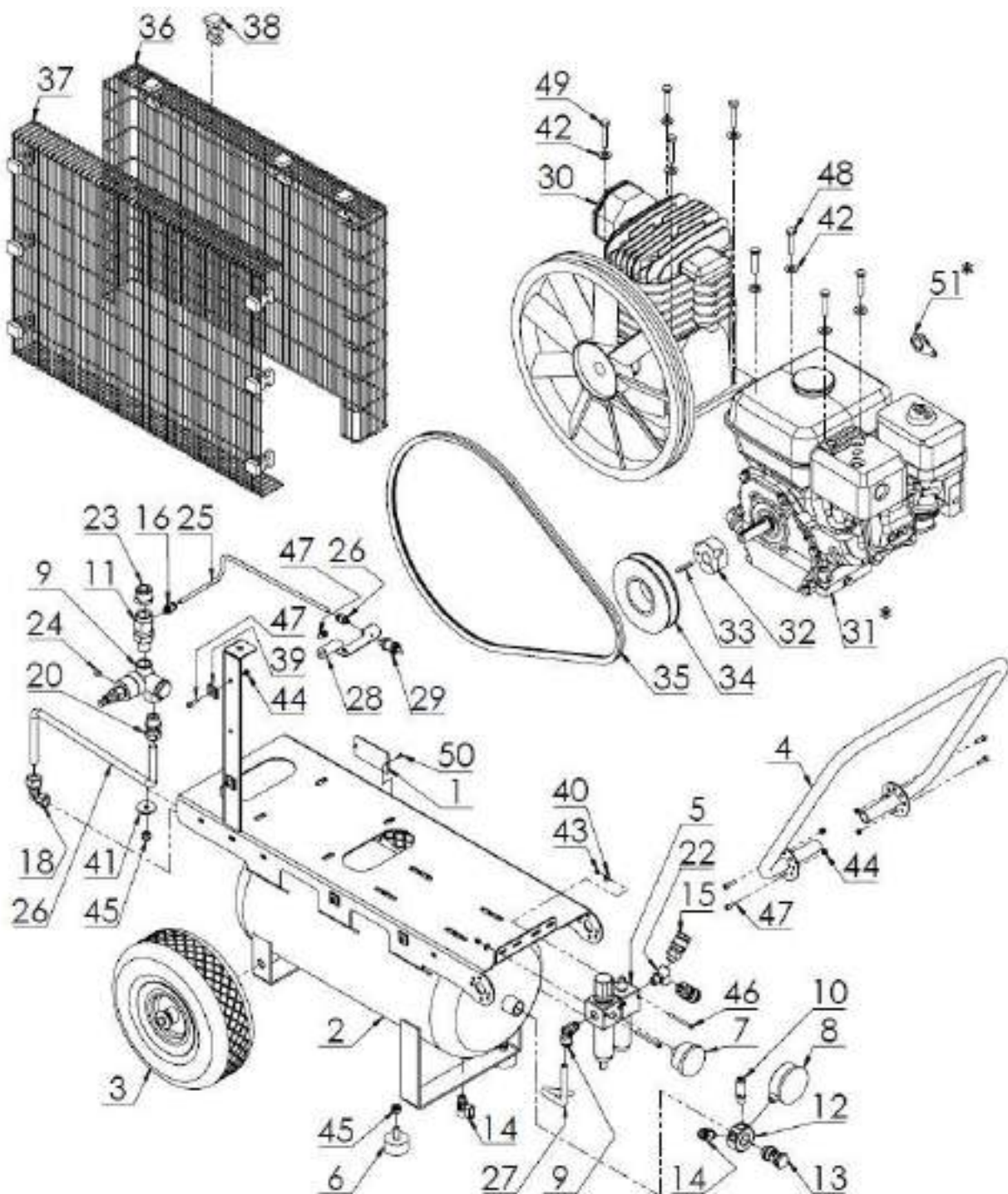


FORBICI ALIMENTABILI NR.
SHEARS THAT CAN BE OPERATED

L25 GX160	L25 MB7
HONDA GX160 - HP 5	MB7 - HP 7
BENZINA <i>GASOLINE</i>	BENZINA <i>GASOLINE</i>
MANUALE <i>MANUAL</i>	MANUALE <i>MANUAL</i>
PAT 38 B ABAC	PAT 38 B ABAC
2 MONOSTADIO	2 MONOSTADIO
486 lt/min	486 lt/min
1300 rpm	1300 rpm
2	2
25 lt	25 lt
0-10 bar	0-10 bar
53 kg	53 Kg
80x45x75 cm	80x45x75 cm
✓	✓
∅260x75 mm	∅260x75 mm
2	2
1	1
6	6

MOTOCOMPRESSORE
MOTORCOMPRESSOR





RICAMBI PER MOTOCOMPRESSORE L25 GX160			COD.9722017TR
RICAMBI PER MOTOCOMPRESSORE L25 MB7			COD.9722015TR
POS.	CODICE CODE	DESCRIZIONE DESCRIPTION	QTA' QTY
1	9701345TR	TARGHETTA IDENTIFICATIVA - IDENTIFICATION PLATE	1
2	5304011TR	KIT SERBATOIO - TANKS KIT	1
3	0506849TR	KIT RUOTA Ø260x75 - WHEEL KIT	2
4	5304012TR	KIT MANIGLIA - HANDLE KIT	1
5	9729400TC	GRUPPO FRL G1/4 - FRL UNIT	1
6	9722104TC	PIEDINO ANTIVIBRANTE M - MALE ANTI-VIBRATION FOOT	2
7	9729399TC	MANOMETRO A SECCO 0-12 BAR Ø50 G1/8 - DRY PRESSURE GAUGE	1
8	9729417TC	MANOMETRO A SECCO 0-12 BAR Ø63 G1/4 - DRY PRESSURE GAUGE	1
9	9721440TC	VALVOLA PILOTA AUTOMATICA G1/2 - PILOT VALVE	1
10	9729398TC	VALVOLA SICUREZZA G1/4 12 BAR - SAFETY VALVE	1
11	9729412TR	KIT GIUNTO USCITA G1/8 - EXIT JOINT KIT	1
12	9662200TR	RIPARTITORE 3 VIE - 3 WAYS DISTRIBUTION	1
13	0118541TR	VITE CAVA SINGOLA G1/2 - SCREW	1
14	0114820TC	RUBINETTO A SFERA M/F G1/4 - BALL TAP	1
15	9729355TC	RUBINETTO RAPIDO MULTIPRESA M G1/4 - MULTI-SOCKET RAPID TAP	2
16	9729317TC	ATTACCO DRITTO M G1/8 TUBO Ø6 - STRAIGHT FITTING	1
17	9729331TC	ATTACCO DRITTO M M5 TUBO Ø6 - STRAIGHT FITTING	1
18	9729325TC	ATTACCO DRITTO M G1/4 TUBO Ø10 - STRAIGHT FITTING	1
19	9729307TC	ATTACCO A L M G1/4 TUBO Ø10 - L-FITTING	1
20	9729319TC	RACCORDO DRITTO M G1/2 TUBO Ø12 - STRAIGHT COUPLING	1
21	9729323TC	RACCORDO A L M G1/2 TUBO Ø12 - L-COUPLING	1
22	9729380TC	RACCORDO A Y 90° M/F/F G1/4 - Y 90° COUPLING	1
23	9729198TC	RIDUZIONE CONICA M G3/4 F G1/2 - CONICAL REDUCTION	1
24	0118540TC	TAPPO CONICO M G1/8 - MALE CONICAL PLUG	1
25	0119120TC	TUBO RAME Ø6 - COPPER PIPE	1
26	0119110TC	TUBO RAME Ø12 - COPPER PIPE	1
27	9729480TC	TUBO NYLON Ø10 - NYLON PIPE	1
28	0500038TR	STAFFA ACCELERATORE - ACCELERATOR BRACKET	1
29	9729332TC	PISTONCINO SEMPLICE EFFETTO - SIMPLE EFFECT PISTON	1
30	9721411TC	GRUPPO COMPRESSORE - COMPRESSOR PUMP UNIT	1
31*		MOTORE BENZINA - GASOLINE ENGINE	1
32	9722142TC	BUSSOLA CONICA 1610 Ø19 - BUSH FOR PULLEY	1
33	9722154TC	CHIAVETTA 4,7x4,7x35 - KEY	1
34	9722128TC	PULEGGIA TRAPEZOIDALE 1 GOLA SPA-125 - PULLEY	1
35	9722084TC	CINGHIA TRAPEZOIDALE A55 - BELT	1
36	5303130TR	RETE DI PROTEZIONE RT9 - PROTECTION GRID	1
37	5303132TR	RETE DI PROTEZIONE RT10 - PROTECTION GRID	1
38	5303120TR	BLOCCA-RETE - GRID-LOCK	10
39	5303103TC	PIASTRINA PER RETE - PLATE FOR GRID	4
40	9701088TC	RONDELLA PIANA LARGA M4 ZINCATA - PLAIN WASHER	2
41	9700982TC	RONDELLA PIANA LARGA M8 - PLAIN WASHER	8
42	9701064TC	RONDELLA PIANA M10 - PLAIN WASHER	8
43	9701363TC	DADO AUTOBLOCCANTE ALTO M4 ZINCATO - LOCK NUT	2
44	9701007TC	DADO AUTOBLOCCANTE BASSO M5 ZINCATO - LOCKNUT	8
45	9700977TC	DADO AUTOBLOCCANTE ALTO M8 ZINCATO - LOCK NUT	10



L25 BENZINA

RICAMBI SPARE PARTS

RICAMBI PER MOTOCOMPRESSORE L25 GX160			COD.9722017TR
RICAMBI PER MOTOCOMPRESSORE L25 MB7			COD.9722015TR
POS.	CODICE CODE	DESCRIZIONE DESCRIPTION	QTA' QTY
46	9701084TC	VITE TCEI M4x50 ZINCATA - SCREW	2
47	5303965TC	VITE TCEI M5x16 ZINCATA - SCREW	9
48	9660047TC	VITE TE M8x40 ZINCATA - SCREW	4
49	9701231TC	VITE TE M8x45 ZINCATA - SCREW	4
50	9660049TC	RIVETTO A STRAPPO TB 3x10 ZINCATO - BLIND RIVET	2
51*	9700729TR	KIT INTERRUTTORE - SWITCH KIT	1

POS.	CODICE CODE	DESCRIZIONE DESCRIPTION	NOTE
31*	9722062TC	HONDA GX160 HP 5	Presente solo in / Present only in 9722017TR
	9722064TC	MB7 HP 7	Presente solo in / Present only in 9722015TR
51*	9700729TR	KIT INTERRUTTORE	Presente solo in / Present only in 9722017TR

MOTOCOMPRESSORE
MOTORCOMPRESSOR



L22+22 BENZINA

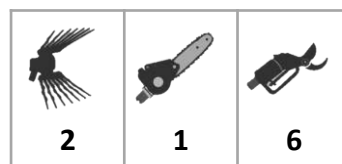
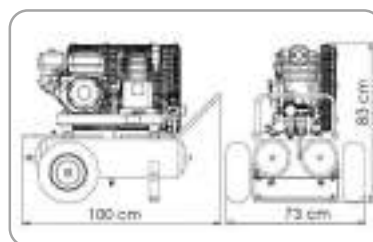
MOTOCOMPRESSORE A BENZINA CON DOPPIO SERBATOIO E RUOTE

GASOLINE MOTORCOMPRESSOR WITH DOUBLE TANK AND WHEELS

CODICE CODE	DESCRIZIONE DESCRIPTION
9722023TR EAN 8056149400623	L22+22 GX160
9722007TR	L22+22 MB7

- ✓ Per alimentare attrezzi pneumatici
To operate pneumatic tools
- ✓ Telaio con antivibranti
Frame with anti-vibration elements
- ✓ Gruppo FRL per la regolazione della pressione d'uscita, per la lubrificazione degli attrezzi e per lo scarico della condensa
FRL unit to regulate output pressure, lubricate tools and for condensate drain

MAX 10 bar



Motore benzina
Gasoline engine
Avviamento manuale
Manual start

Rete di protezione zincata per la trasmissione a cinghia
Galvanized protection grid for belt drive

Gruppo pompante monostadio
Single-stage pump head

FRL per collegamento ad accessori con diversa pressione di esercizio
for connection to accessories with different operating pressures

Telaio antivibrante
Anti-vibration frame

Maniglia
Handle

Paraurti
Bumper

Valvola di sicurezza
Safety valve

Ruote pneumatiche
Pneumatic wheels

Doppio serbatoio di accumulo aria
Double air storage tank

Piede statico con antivibranti
Static foot with anti-vibration elements

L22+22 BENZINA

MOTOCOMPRESSORE A BENZINA CON DOPPIO SERBATOIO E RUOTE

GASOLINE MOTORCOMPRESSOR WITH DOUBLE TANK AND WHEELS



MOTORE
ENGINE

ALIMENTAZIONE
ENGINE

AVVIAMENTO
STARTING



TESTATA
HEAD

CILINDRI
CYLINDERS

ARIA ASPIRATA
INTAKE AIR

VELOCITA'
SPEED

ATTACCHI ARIA NR.
AIR OUTPUTS

CAPACITA' SERBATOIO
TANK CAPACITY

PRESSIONE DI ESERCIZIO
OPERATING PRESSURE

PESO
WIGHT

DIMENSIONI LxPxH
DIMENSIONS LxWxH

GRUPPO FRL
FRL UNIT

RUOTE
WHEELS



ABBACCHIATORI ALIMENTABILI NR.
HARVESTERS THAT CAN BE OPERATED



POTATORI ALIMENTABILI NR.
PRUNERS THAT CAN BE OPERATED

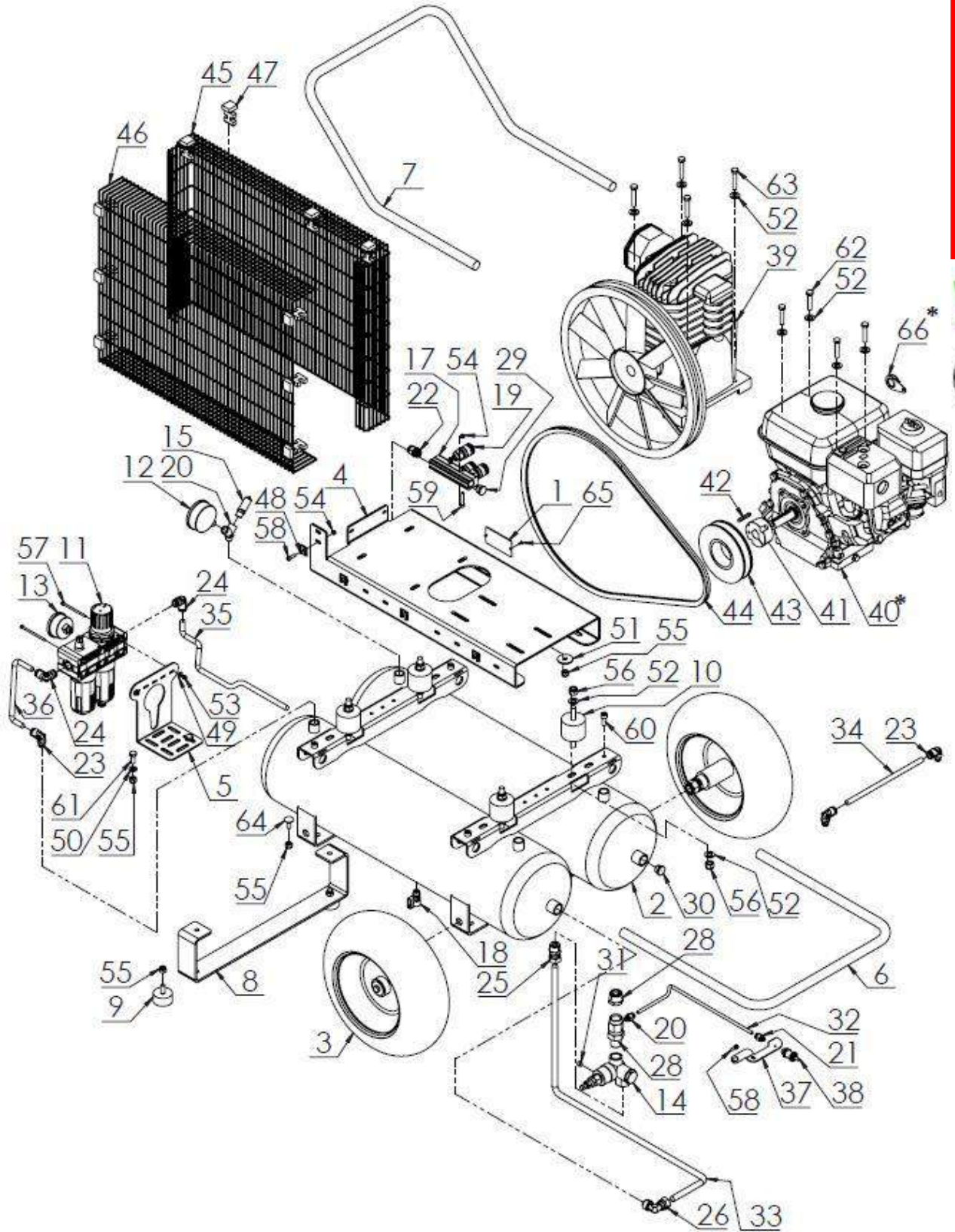


FORBICI ALIMENTABILI NR.
SHEARS THAT CAN BE OPERATED

L22+22 GX160	L22+22 MB7
HONDA GX160 - HP 5	MB7 - HP 7
BENZINA <i>GASOLINE</i>	BENZINA <i>GASOLINE</i>
MANUALE <i>MANUAL</i>	MANUALE <i>MANUAL</i>
PAT 38 B ABAC	PAT 38 B ABAC
2 MONOSTADIO	2 MONOSTADIO
486 lt/min	486 lt/min
1300 rpm	1300 rpm
3	3
22 lt + 22 lt	22 lt + 22 lt
0-10 bar	0-10 bar
88 kg	88 Kg
100x73x83 cm	100x73x83 cm
✓	✓
Ø15X6.00-6"	Ø15X6.00-6"
2	2
1	1
6	6

MOTOCOMPRESSORE
MOTORCOMPRESSOR





RICAMBI PER MOTOCOMPRESSORE L22+22 GX160			COD.9722023TR
RICAMBI PER MOTOCOMPRESSORE L22+22 MB7			COD.9722007TR
POS.	CODICE CODE	DESCRIZIONE DESCRIPTION	QTA' QTY
1	9701345TR	TARGHETTA IDENTIFICATIVA - IDENTIFICATION PLATE	1
2	5304016TR	KIT SERBATOIO - TANKS KIT	1
3	0506821TR	KIT RUOTA Ø15xØ6.00-6" - WHEEL KIT	2
4	5304019TR	PIASTRA BASE MOTORE BENZINA - ENGINE BASE PLATE	1
5	5303975TR	STAFFA A L - L-SHAPED BRACKET	1
6	5304008TR	PARAURTI - BUMPER	1
7	9701059TR	MANICO INCLINATO - INCLINED HANDLE	1
8	9701061TR	PIEDE SERBATOIO - TANK FOOT	1
9	9722104TC	PIEDINO ANTIVIBRANTE M - MALE ANTI-VIBRATION FOOT	2
10	9722101TC	ANTIVIBRANTE M/M - MALE/MALE ANTI-VIBRATION BUFFER	4
11	9729401TC	GRUPPO FRL G3/8 - FRL UNIT	1
12	9729399TC	MANOMETRO A SECCO 0-12 BAR Ø50 G1/8 - DRY PRESSURE GAUGE	1
13	9729417TC	MANOMETRO A SECCO 0-12 BAR Ø63 G1/4 - DRY PRESSURE GAUGE	1
14	9721440TC	VALVOLA PILOTA AUTOMATICA G1/2 - PILOT VALVE	1
15	9729398TC	VALVOLA SICUREZZA G1/4 12 BAR - SAFETY VALVE	1
16	9729412TR	KIT GIUNTO USCITA G1/8 - EXIT JOINT KIT	1
17	9729376TC	RIPARTITORE ALLUMINIO 3 VIE - 3 WAYS ALUMINIUM DISTRIBUTION	1
18	0114820TC	RUBINETTO A SFERA M/F G1/4 - BALL TAP	2
19	9729355TC	RUBINETTO RAPIDO MULTIPRESA M G1/4 - MULTI-SOCKET RAPID TAP	3
20	9729317TC	ATTACCO DRITTO M G1/8 TUBO Ø6 - STRAIGHT FITTING	1
21	9729331TC	ATTACCO DRITTO M M5 TUBO Ø6 - STRAIGHT FITTING	1
22	9729324TC	ATTACCO DRITTO M G3/8 TUBO Ø10 - STRAIGHT FITTING	1
23	9729307TC	ATTACCO A L M G1/4 TUBO Ø10 - L-FITTING	3
24	9729306TC	ATTACCO A L M G3/8 TUBO Ø10 - L-FITTING	2
25	9729319TC	RACCORDO DRITTO M G1/2 TUBO Ø12 - STRAIGHT COUPLING	1
26	9729323TC	RACCORDO A L M G1/2 TUBO Ø12 - L-COUPLING	1
27	9729380TC	RACCORDO A Y 90° M/F/F G1/4 - Y 90° COUPLING	1
28	9729198TC	RIDUZIONE CONICA M G3/4 F G1/2 - CONICAL REDUCTION	1
29	9729153TC	TAPPO CILINDRICO M G3/8 - MALE PLUG	1
30	9729155TC	TAPPO CILINDRICO M G1/2 - MALE PLUG	3
31	0118540TC	TAPPO CONICO M G1/8 - MALE CONICAL PLUG	1
32	0119120TC	TUBO RAME Ø6 - COPPER PIPE	1
33	0119110TC	TUBO RAME Ø12 - COPPER PIPE	1
34	9729480TC	TUBO NYLON Ø10 - NYLON PIPE	1
35	9729480TC	TUBO NYLON Ø10 - NYLON PIPE	1
36	9729480TC	TUBO NYLON Ø10 - NYLON PIPE	1
37	0500038TR	STAFFA ACCELERATORE - ACCELERATOR BRACKET	1
38	9729332TC	PISTONCINO SEMPLICE EFFETTO - SIMPLE EFFECT PISTON	1
39	9721411TC	GRUPPO COMPRESSORE - COMPRESSOR PUMP UNIT	1
40*		MOTORE BENZINA - GASOLINE ENGINE	1
41	9722142TC	BUSSOLA CONICA 1610 Ø19 - BUSH FOR PULLEY	1
42	9722154TC	CHIAVETTA 4,7x4,7x35 - KEY	1
43	9722128TC	PULEGGIA TRAPEZOIDALE 1 GOLA SPA-125 - PULLEY	1
44	9722084TC	CINGHIA TRAPEZOIDALE A55 - BELT	1
45	5303130TR	RETE DI PROTEZIONE RT9 - PROTECTION GRID	1



RICAMBI PER MOTOCOMPRESSORE L22+22 GX160			COD.9722023TR
RICAMBI PER MOTOCOMPRESSORE L22+22 MB7			COD.9722007TR
POS.	CODICE CODE	DESCRIZIONE DESCRIPTION	QTA' QTY
46	5303132TR	RETE DI PROTEZIONE RT10 - PROTECTION GRID	1
47	5303120TR	BLOCCA-RETE - GRID-LOCK	10
48	5303103TC	PIASTRINA PER RETE - PLATE FOR GRID	4
49	9701088TC	RONDELLA PIANA LARGA M4 ZINCATA - PLAIN WASHER	2
50	9700989TC	RONDELLA PIANA M8 - PLAIN WASHER	2
51	9700982TC	RONDELLA PIANA LARGA M8 - PLAIN WASHER	8
52	9701064TC	RONDELLA PIANA M10 - PLAN WASHER	16
53	9701363TC	DADO AUTOBLOCCANTE ALTO M4 ZINCATO - LOCK NUT	2
54	9701007TC	DADO AUTOBLOCCANTE BASSO M5 ZINCATO - LOCKNUT	6
55	9700977TC	DADO AUTOBLOCCANTE ALTO M8 ZINCATO - LOCK NUT	14
56	9701595TC	DADO AUTOBLOCCANTE ALTO M10 ZINCATO - LOCK NUT	8
57	5303981TC	VITE TCEI M4x65 ZINCATA - SCREW	2
58	5303965TC	VITE TCEI M5x16 ZINCATA - SCREW	5
59	5303986TC	VITE TCEI M5x30 ZINCATA - SCREW	2
60	5303970TC	VITE TCEI M8x20 ZINCATA - SCREW	4
61	9701110TC	VITE TE M8x20 ZINCATA - SCREW	2
62	9660047TC	VITE TE M8x40 ZINCATA - SCREW	4
63	9701231TC	VITE TE M8x45 ZINCATA - SCREW	4
64	9700974TC	VITE TTQST M8x20 ZINCATA - SCREW	2
65	9660049TC	RIVETTO A STRAPPO TB 3x10 ZINCATO - BLIND RIVET	2
66*	9700729TR	KIT INTERRUTTORE - SWITCH KIT	1

POS.	CODICE CODE	DESCRIZIONE DESCRIPTION	NOTE
40*	9722062TC	HONDA GX160 HP 5	Presente solo in / Present only in 9722023TR
	9722064TC	MB7 HP 7	Presente solo in / Present only in 9722007TR
66*	9700729TR	KIT INTERRUTTORE	Presente solo in / Present only in 9722023TR



L22+22 BENZINA

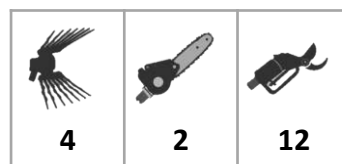
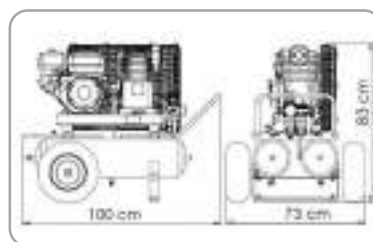
MOTOCOMPRESSORE A BENZINA CON DOPPIO SERBATOIO E RUOTE

GASOLINE MOTORCOMPRESSOR WITH DOUBLE TANK AND WHEELS

CODICE CODE	DESCRIZIONE DESCRIPTION
9722022TR	L22+22 MB9

- ✓ Per alimentare attrezzi pneumatici
To operate pneumatic tools
- ✓ Telaio con antivibranti
Frame with anti-vibration elements
- ✓ Gruppo FRL per la regolazione della pressione d'uscita, per la lubrificazione degli attrezzi e per lo scarico della condensa
FRL unit to regulate output pressure, lubricate tools and for condensate drain

MAX 10 bar



Motore benzina

Gasoline engine

Avviamento elettrico

Electric start

Rete di protezione zincata per la trasmissione a cinghia

Galvanized protection grid for belt drive

Gruppo pompante bistadio

Two-stages pump head

FRL

per collegamento ad accessori con diversa pressione di esercizio
for connection to accessories with different operating pressures

Telaio antivibrante

Anti-vibration frame

Paraurti

Bumper

Ruote pneumatiche

Pneumatic wheels

Piede statico con antivibranti

Static foot with anti-vibration elements

Maniglia

Handle

Valvola di sicurezza

Safety valve

Doppio serbatoio di accumulo aria

Double air storage tank

L22+22 BENZINA

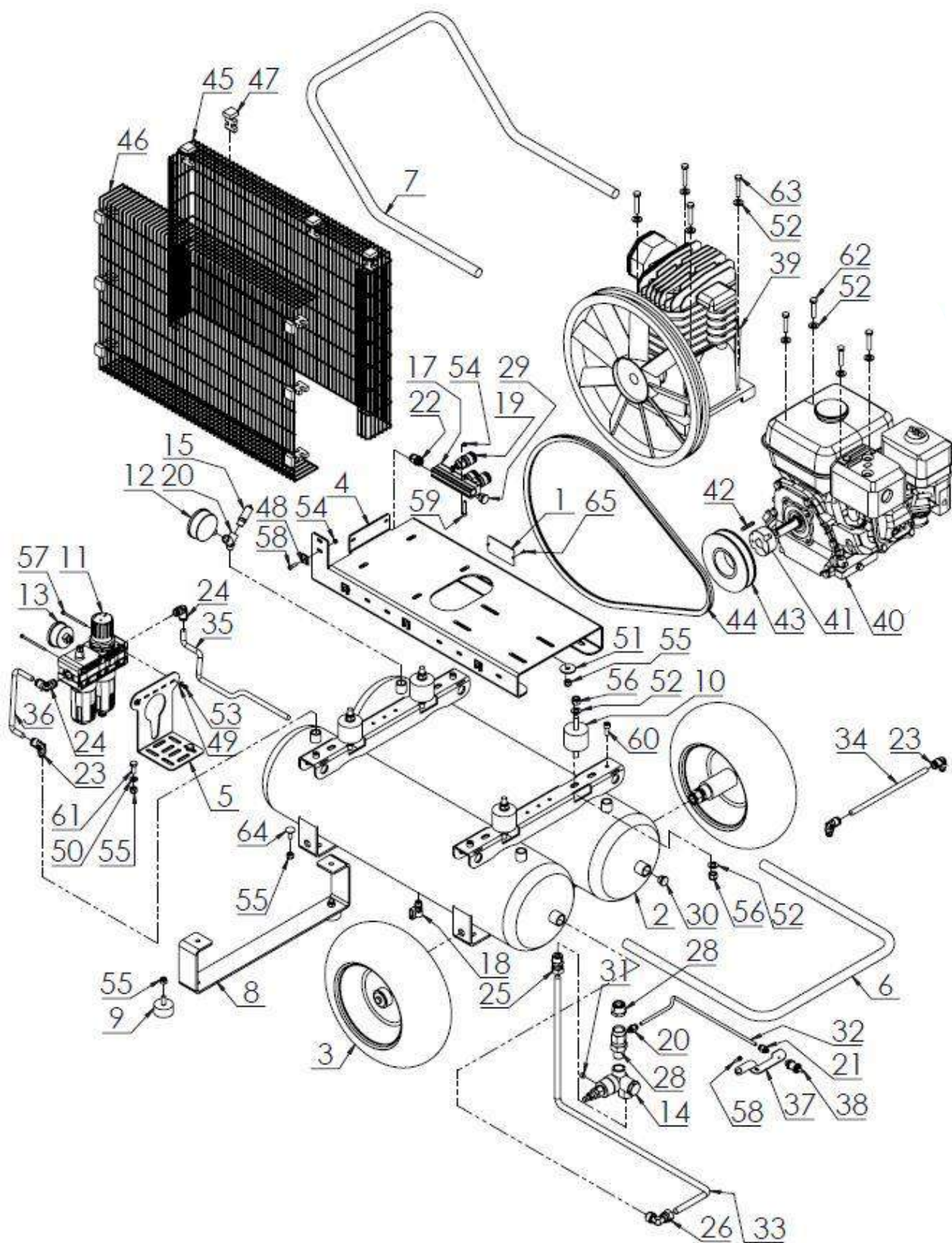
MOTOCOMPRESSORE A BENZINA CON DOPPIO SERBATOIO E RUOTE

GASOLINE MOTORCOMPRESSOR WITH DOUBLE TANK AND WHEELS

		L22+22 MB9
	MOTORE ENGINE	MB9 - HP 9
	ALIMENTAZIONE ENGINE	BENZINA GASOLINE
	AVVIAMENTO STARTING	ELETTRICO ELECTRIC
	TESTATA HEAD	5900B ABAC
	CILINDRI CYLINDERS	2 BISTADIO
	ARIA ASPIRATA INTAKE AIR	653 lt/min
	VELOCITA' SPEED	1400 rpm
	ATTACCHI ARIA NR. AIR OUTPUTS	4
	CAPACITA' SERBATOIO TANK CAPACITY	22 lt + 22 lt
	PRESSIONE DI ESERCIZIO OPERATING PRESSURE	0-10 bar
	PESO WIGHT	98 kg
	DIMENSIONI LxPxH DIMENSIONS LxWxH	100x73x83 cm
	GRUPPO FRL FRL UNIT	✓
	RUOTE WHEELS	Ø15X6.00-6"
	ABBACCHIATORI ALIMENTABILI NR. HARVESTERS THAT CAN BE OPERATED	4
	POTATORI ALIMENTABILI NR. PRUNERS THAT CAN BE OPERATED	2
	FORBICI ALIMENTABILI NR. SHEARS THAT CAN BE OPERATED	12

MOTOCOMPRESSORE
MOTORCOMPRESSOR





RICAMBI PER MOTOCOMPRESSORE L22+22 MB9			COD. 9722022TR
POS.	CODICE CODE	DESCRIZIONE DESCRIPTION	QTA' QTY
1	9701345TR	TARGHETTA IDENTIFICATIVA - IDENTIFICATION PLATE	1
2	5304016TR	KIT SERBATOIO - TANKS KIT	1
3	0506821TR	KIT RUOTA Ø15xØ6.00-6" - WHEEL KIT	2
4	5303997TR	KIT PIASTRA BASE MOTORE BENZINA - ENGINE BASE PLATE KIT	1
5	5303975TR	STAFFA A L - L-SHAPED BRACKET	1
6	5304008TR	PARAURTI - BUMPER	1
7	9701059TR	MANICO INCLINATO - INCLINED HANDLE	1
8	9701061TR	PIEDE SERBATOIO - TANK FOOT	1
9	9722104TC	PIEDINO ANTIVIBRANTE M - MALE ANTI-VIBRATION FOOT	2
10	9722101TC	ANTIVIBRANTE M/M - MALE/MALE ANTI-VIBRATION BUFFER	4
11	9729401TC	GRUPPO FRL G3/8 - FRL UNIT	1
12	9729399TC	MANOMETRO A SECCO 0-12 BAR Ø50 G1/8 - DRY PRESSURE GAUGE	1
13	9729417TC	MANOMETRO A SECCO 0-12 BAR Ø63 G1/4 - DRY PRESSURE GAUGE	1
14	9721440TC	VALVOLA PILOTA AUTOMATICA G1/2 - PILOT VALVE	1
15	9729398TC	VALVOLA SICUREZZA G1/4 12 BAR - SAFETY VALVE	1
16	9729412TR	KIT GIUNTO USCITA G1/8 - EXIT JOINT KIT	1
17	9729375TC	RIPARTITORE ALLUMINIO 4 VIE - 4 WAYS ALUMINIUM DISTRIBUTION	1
18	0114820TC	RUBINETTO A SFERA M/F G1/4 - BALL TAP	2
19	9729355TC	RUBINETTO RAPIDO MULTIPRESA M G1/4 - MULTI-SOCKET RAPID TAP	4
20	9729317TC	ATTACCO DRITTO M G1/8 TUBO Ø6 - STRAIGHT FITTING	1
21	9729331TC	ATTACCO DRITTO M M5 TUBO Ø6 - STRAIGHT FITTING	1
22	9729324TC	ATTACCO DRITTO M G3/8 TUBO Ø10 - STRAIGHT FITTING	1
23	9729307TC	ATTACCO A L M G1/4 TUBO Ø10 - L-FITTING	3
24	9729306TC	ATTACCO A L M G3/8 TUBO Ø10 - L-FITTING	2
25	9729319TC	RACCORDO DRITTO M G1/2 TUBO Ø12 - STRAIGHT COUPLING	1
26	9729323TC	RACCORDO A L M G1/2 TUBO Ø12 - L-COUPLING	1
27	9729380TC	RACCORDO A Y 90° M/F/F G1/4 - Y 90° COUPLING	1
28	9729198TC	RIDUZIONE CONICA M G3/4 F G1/2 - CONICAL REDUCTION	1
29	9729153TC	TAPPO CILINDRICO M G3/8 - MALE PLUG	1
30	9729155TC	TAPPO CILINDRICO M G1/2 - MALE PLUG	3
31	0118540TC	TAPPO CONICO M G1/8 - MALE CONICAL PLUG	1
32	0119120TC	TUBO RAME Ø6 - COPPER PIPE	1
33	0119110TC	TUBO RAME Ø12 - COPPER PIPE	1
34	9729480TC	TUBO NYLON Ø10 - NYLON PIPE	1
35	9729480TC	TUBO NYLON Ø10 - NYLON PIPE	1
36	9729480TC	TUBO NYLON Ø10 - NYLON PIPE	1
37	0500038TR	STAFFA ACCELERATORE - ACCELERATOR BRACKET	1
38	9729332TC	PISTONCINO SEMPLICE EFFETTO - SIMPLE EFFECT PISTON	1
39	9721417TC	GRUPPO COMPRESSORE B5900B - COMPRESSOR PUMP UNIT	1
40	9722071TC	MOTORE BENZINA MB9 HP 9 - GASOLINE ENGINE	1
41	9722150TC	BUSSOLA CONICA 2012 Ø25 - BUSH FOR PULLEY	1
42	9722153TC	CHIAVETTA 5x5x35 - KEY	1
43	9722137TC	PULEGGIA TRAPEZOIDALE 2 GOLE SPA-160 - PULLEY	1
44	9722119TC	CINGHIA TRAPEZOIDALE A65 - BELT	2
45	5303100TR	RETE DI PROTEZIONE RT10 - PROTECTION GRID	1
46	5303110TR	RETE DI PROTEZIONE RT11 - PROTECTION GRID	1



RICAMBI PER MOTOCOMPRESSORE L22+22 MB9			COD. 9722022TR
POS.	CODICE CODE	DESCRIZIONE DESCRIPTION	QTA' QTY
47	5303120TR	BLOCCA-RETE - GRID-LOCK	10
48	5303103TC	PIASTRINA PER RETE - PLATE FOR GRID	4
49	9701088TC	RONDELLA PIANA LARGA M4 ZINCATA - PLAIN WASHER	2
50	9700989TC	RONDELLA PIANA M8 - PLAIN WASHER	2
51	9700982TC	RONDELLA PIANA LARGA M8 - PLAIN WASHER	8
52	9701064TC	RONDELLA PIANA M10 - PLAN WASHER	16
53	9701363TC	DADO AUTOBLOCCANTE ALTO M4 ZINCATO - LOCK NUT	2
54	9701007TC	DADO AUTOBLOCCANTE BASSO M5 ZINCATO - LOCKNUT	6
55	9700977TC	DADO AUTOBLOCCANTE ALTO M8 ZINCATO - LOCK NUT	14
56	9701595TC	DADO AUTOBLOCCANTE ALTO M10 ZINCATO - LOCK NUT	8
57	5303981TC	VITE TCEI M4x65 ZINCATA - SCREW	2
58	5303965TC	VITE TCEI M5x16 ZINCATA - SCREW	5
59	5303986TC	VITE TCEI M5x30 ZINCATA - SCREW	2
60	5303970TC	VITE TCEI M8x20 ZINCATA - SCREW	4
61	9701110TC	VITE TE M8x20 ZINCATA - SCREW	2
62	9660047TC	VITE TE M8x40 ZINCATA - SCREW	4
63	9701231TC	VITE TE M8x45 ZINCATA - SCREW	4
64	9700974TC	VITE TTQST M8x20 ZINCATA - SCREW	2
65	9660049TC	RIVETTO A STRAPPO TB 3x10 ZINCATO - BLIND RIVET	2



L22+22 P BENZINA

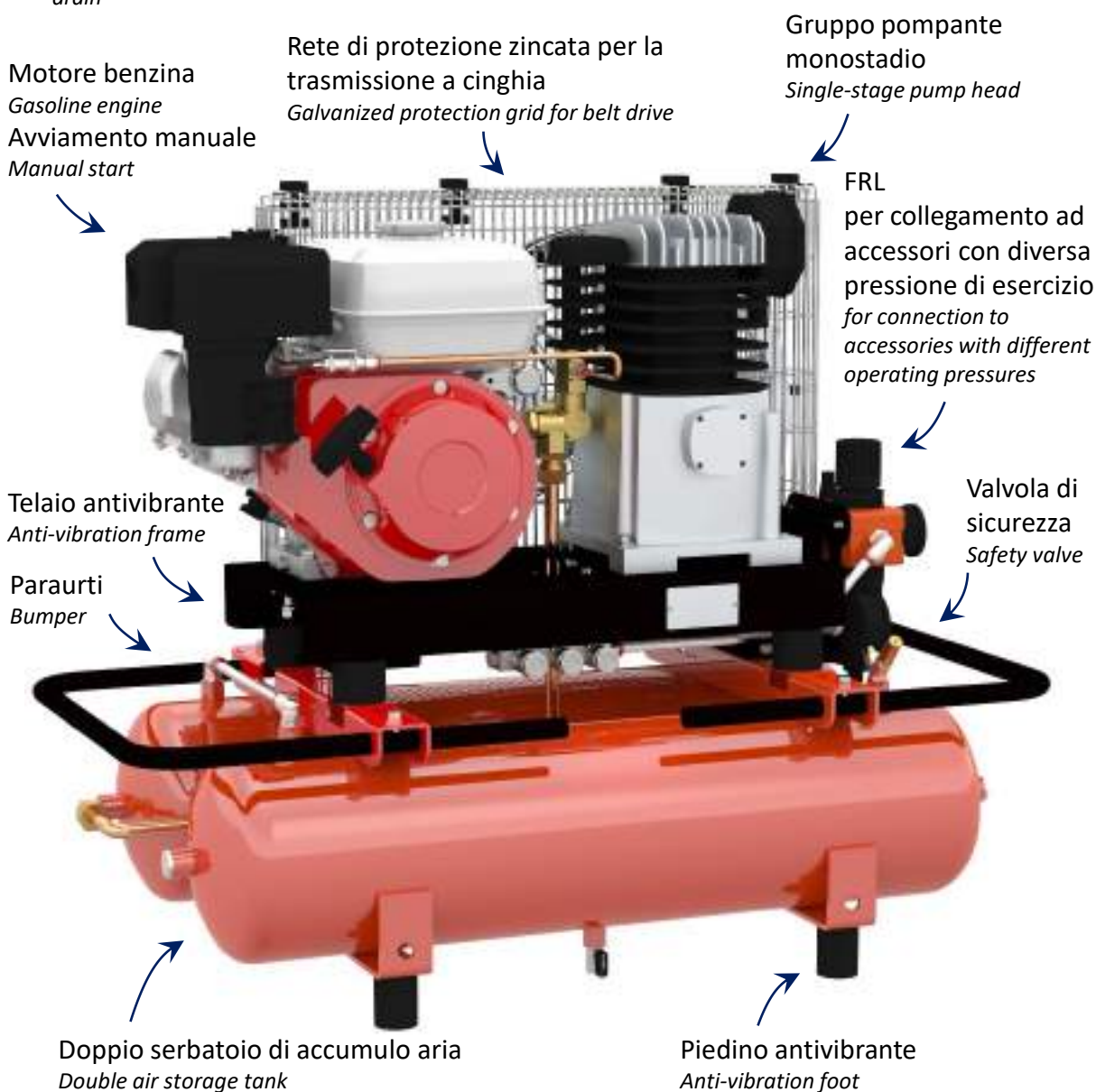
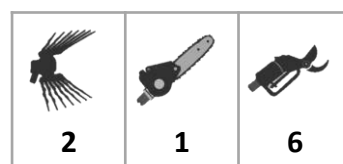
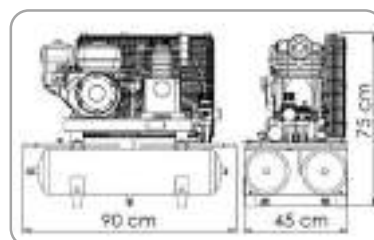
MOTOCOMPRESSORE A BENZINA CON DOPPIO SERBATOIO

GASOLINE MOTORCOMPRESSOR WITH DOUBLE TANK

CODICE CODE	DESCRIZIONE DESCRIPTION
9722014TR EAN 8056149400647	L22+22 P GX160
9722020TR	L22+22 P MB7

- ✓ Per alimentare attrezzi pneumatici
To operate pneumatic tools
- ✓ Telaio con antivibranti
Frame with anti-vibration elements
- ✓ Gruppo FRL per la regolazione della pressione d'uscita, per la lubrificazione degli attrezzi e per lo scarico della condensa
FRL unit to regulate output pressure, lubricate tools and for condensate drain

MAX 10 bar



MOTOCOMPRESSORE
MOTORCOMPRESSOR



L22+22 P BENZINA

MOTOCOMPRESSORE A BENZINA CON DOPPIO SERBATOIO

GASOLINE MOTORCOMPRESSOR WITH DOUBLE TANK



MOTORE
ENGINE

ALIMENTAZIONE
ENGINE

AVVIAMENTO
STARTING



TESTATA
HEAD

CILINDRI
CYLINDERS

ARIA ASPIRATA
INTAKE AIR

VELOCITA'
SPEED

ATTACCHI ARIA NR.
AIR OUTPUTS

CAPACITA' SERBATOIO
TANK CAPACITY

PRESSIONE DI ESERCIZIO
OPERATING PRESSURE

PESO
WIGHT

DIMENSIONI LxPxH
DIMENSIONS LxWxH

GRUPPO FRL
FRL UNIT



ABBACCHIATORI ALIMENTABILI NR.
HARVESTERS THAT CAN BE OPERATED



POTATORI ALIMENTABILI NR.
PRUNERS THAT CAN BE OPERATED



FORBICI ALIMENTABILI NR.
SHEARS THAT CAN BE OPERATED

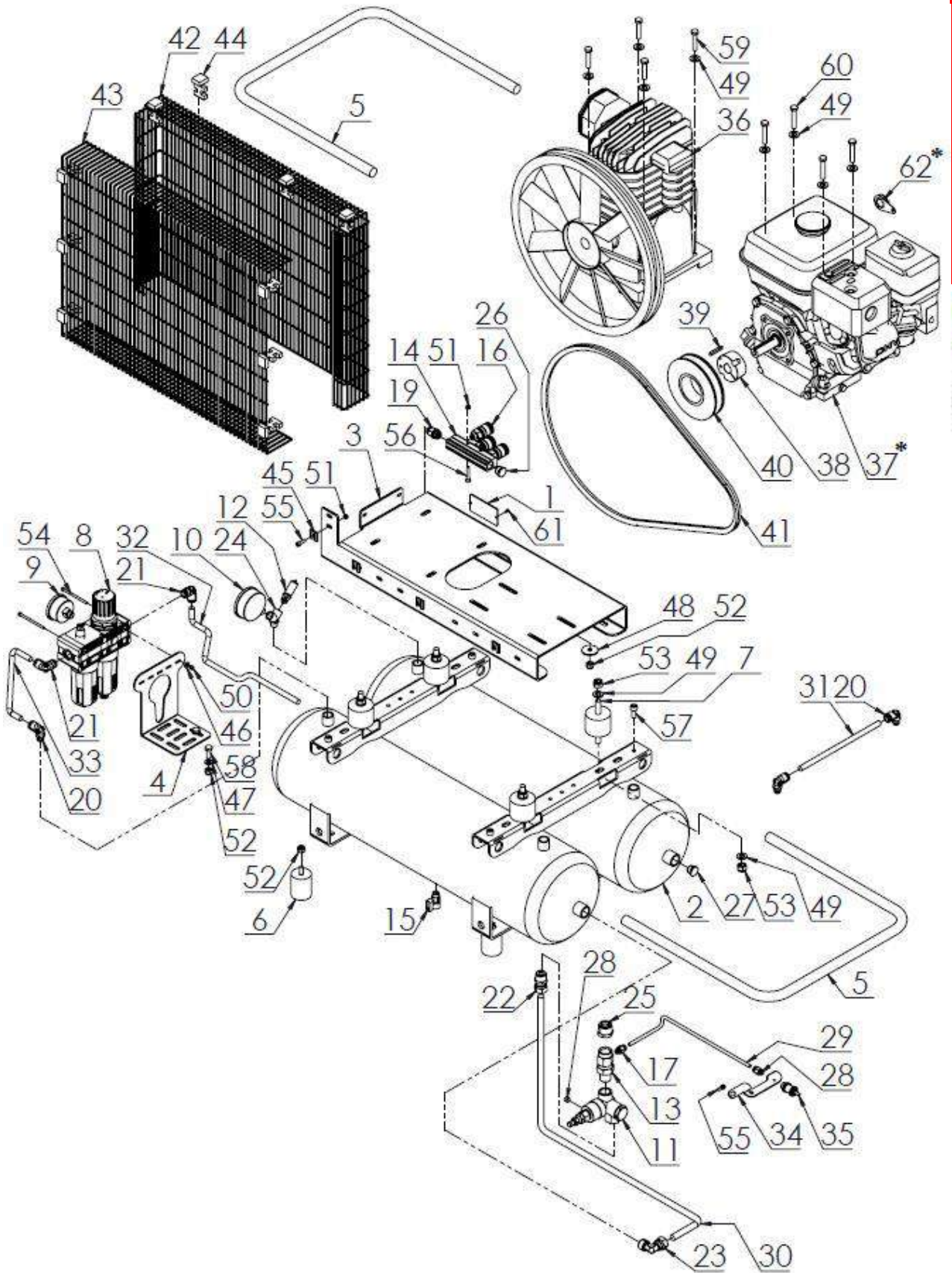
L22+22 P GX160	L22+22 P MB7
HONDA GX160 - HP 5	MB7 - HP 7
BENZINA <i>GASOLINE</i>	BENZINA <i>GASOLINE</i>
MANUALE <i>MANUAL</i>	MANUALE <i>MANUAL</i>
PAT 38 B ABAC	PAT 38 B ABAC
2 MONOSTADIO	2 MONOSTADIO
486 lt/min	486 lt/min
1300 rpm	1300 rpm
3	3
22 lt + 22 lt	22 lt + 22 lt
0-10 bar	0-10 bar
79 kg	79 Kg
90x45x75 cm	100x73x83 cm
✓	✓
2	2
1	1
6	6

MOTOCOMPRESSORE
MOTORCOMPRESSOR



L22+22 P BENZINA

RICAMBI SPARE PARTS



MOTOCOMPRESSORE
MOTORCOMPRESSOR



L22+22 P BENZINA

RICAMBI SPARE PARTS

RICAMBI PER MOTOCOMPRESSORE L22+22 P GX160			COD.9722014TR
RICAMBI PER MOTOCOMPRESSORE L22+22 P MB7			COD.9722020TR
POS.	CODICE CODE	DESCRIZIONE DESCRIPTION	QTA' QTY
1	9701345TR	TARGHETTA IDENTIFICATIVA - IDENTIFICATION PLATE	1
2	5304016TR	KIT SERBATOIO - TANKS KIT	1
3	5304019TR	PIASTRA BASE MOTORE BENZINA - ENGINE BASE PLATE	1
4	5303975TR	STAFFA A L - L-SHAPED BRACKET	1
5	5304008TR	PARAURTI - BUMPER	2
6	9722104TC	PIEDINO ANTIVIBRANTE M - MALE ANTI-VIBRATION FOOT	4
7	9722101TC	ANTIVIBRANTE M/M - MALE/MALE ANTI-VIBRATION BUFFER	4
8	9729401TC	GRUPPO FRL G3/8 - FRL UNIT	1
9	9729399TC	MANOMETRO A SECCO 0-12 BAR Ø50 G1/8 - DRY PRESSURE GAUGE	1
10	9729417TC	MANOMETRO A SECCO 0-12 BAR Ø63 G1/4 - DRY PRESSURE GAUGE	1
11	9721440TC	VALVOLA PILOTA AUTOMATICA G1/2 - PILOT VALVE	1
12	9729398TC	VALVOLA SICUREZZA G1/4 12 BAR - SAFETY VALVE	1
13	9729412TR	KIT GIUNTO USCITA G1/8 - EXIT JOINT KIT	1
14	9729376TC	RIPARTITORE ALLUMINIO 3 VIE - 3 WAYS ALUMINIUM DISTRIBUTION	1
15	0114820TC	RUBINETTO A SFERA M/F G1/4 - BALL TAP	2
16	9729355TC	RUBINETTO RAPIDO MULTIPRESA M G1/4 - MULTI-SOCKET RAPID TAP	3
17	9729317TC	ATTACCO DRITTO M G1/8 TUBO Ø6 - STRAIGHT FITTING	1
18	9729331TC	ATTACCO DRITTO M M5 TUBO Ø6 - STRAIGHT FITTING	1
19	9729324TC	ATTACCO DRITTO M G3/8 TUBO Ø10 - STRAIGHT FITTING	1
20	9729307TC	ATTACCO A L M G1/4 TUBO Ø10 - L-FITTING	3
21	9729306TC	ATTACCO A L M G3/8 TUBO Ø10 - L-FITTING	2
22	9729319TC	RACCORDO DRITTO M G1/2 TUBO Ø12 - STRAIGHT COUPLING	1
23	9729323TC	RACCORDO A L M G1/2 TUBO Ø12 - L-COUPLING	1
24	9729380TC	RACCORDO A Y 90° M/F/F G1/4 - Y 90° COUPLING	1
25	9729198TC	RIDUZIONE CONICA M G3/4 F G1/2 - CONICAL REDUCTION	1
26	9729153TC	TAPPO CILINDRICO M G3/8 - MALE PLUG	1
27	9729155TC	TAPPO CILINDRICO M G1/2 - MALE PLUG	3
28	0118540TC	TAPPO CONICO M G1/8 - MALE CONICAL PLUG	1
29	0119120TC	TUBO RAME Ø6 - COPPER PIPE	1
30	0119110TC	TUBO RAME Ø12 - COPPER PIPE	1
31	9729480TC	TUBO NYLON Ø10 - NYLON PIPE	1
32	9729480TC	TUBO NYLON Ø10 - NYLON PIPE	1
33	9729480TC	TUBO NYLON Ø10 - NYLON PIPE	1
34	0500038TR	STAFFA ACCELERATORE - ACCELERATOR BRACKET	1
35	9729332TC	PISTONCINO SEMPLICE EFFETTO - SIMPLE EFFECT PISTON	1
36	9721411TC	GRUPPO COMPRESSORE - COMPRESSOR PUMP UNIT	1
37*		MOTORE BENZINA - GASOLINE ENGINE	1
38	9722142TC	BUSSOLA CONICA 1610 Ø19 - BUSH FOR PULLEY	1
39	9722154TC	CHIAVETTA 4,7x4,7x35 - KEY	1
40	9722128TC	PULEGGIA TRAPEZOIDALE 1 GOLA SPA-125 - PULLEY	1
41	9722084TC	CINGHIA TRAPEZOIDALE A55 - BELT	1
42	5303130TR	RETE DI PROTEZIONE RT9 - PROTECTION GRID	1
43	5303132TC	RETE DI PROTEZIONE RT10 - PROTECTION GRID	1
44	5303120TR	BLOCCA-RETE - GRID-LOCK	10
45	5303103TC	PIASTRINA PER RETE - PLATE FOR GRID	4

MOTOCOMPRESSORE
MOTORCOMPRESSOR



L22+22 P BENZINA

RICAMBI SPARE PARTS

RICAMBI PER MOTOCOMPRESSORE L22+22 P GX160			COD.9722014TR
RICAMBI PER MOTOCOMPRESSORE L22+22 P MB7			COD.9722020TR
POS.	CODICE CODE	DESCRIZIONE DESCRIPTION	QTA' QTY
46	9701088TC	RONDELLA PIANA LARGA M4 - PLAIN WASHER	2
47	9700989TC	RONDELLA PIANA M8 - PLAIN WASHER	2
48	9700982TC	RONDELLA PIANA LARGA M8 - PLAIN WASHER	8
49	9701064TC	RONDELLA PIANA M10 - PLAIN WASHER	16
50	9701363TC	DADO AUTOBLOCCANTE ALTO M4 ZINCATO - LOCK NUT	2
51	9701007TC	DADO AUTOBLOCCANTE BASSO M5 ZINCATO - LOCK NUT	6
52	9700977TC	DADO AUTOBLOCCANTE ALTO M8 ZINCATO - LOCK NUT	14
53	9701595TC	DADO AUTOBLOCCANTE ALTO M10 ZINCATO - LOCK NUT	8
54	5303981TC	VITE TCEI M4x65 ZINCATA - SCREW	2
55	5303965TC	VITE TCEI M5x16 ZINCATA - SCREW	5
56	5303986TC	VITE TCEI M5x30 ZINCATA - SCREW	2
57	5303970TC	VITE TCEI M8x20 ZINCATA - SCREW	4
58	9701110TC	VITE TE M8x20 ZINCATA - SCREW	2
59	9660047TC	VITE TE M8x40 ZINCATA - SCREW	4
60	9701231TC	VITE TE M8x45 ZINCATA - SCREW	4
61	9660049TC	RIVETTO A STRAPPO TB 3x10 ZINCATO - BLIND RIVET	2
62*	9700729TR	KIT INTERRUETTORE - SWITCH KIT	1

POS.	CODICE CODE	DESCRIZIONE DESCRIPTION	NOTE
37*	9722062TC	HONDA GX160 HP 5	Presente solo in / Present only in 9722014TR
	9722064TC	MB7 HP 7	Presente solo in / Present only in 9722020TR
62*	9700729TR	KIT INTERRUETTORE	Presente solo in / Present only in 9722014TR



L22+22 P BENZINA

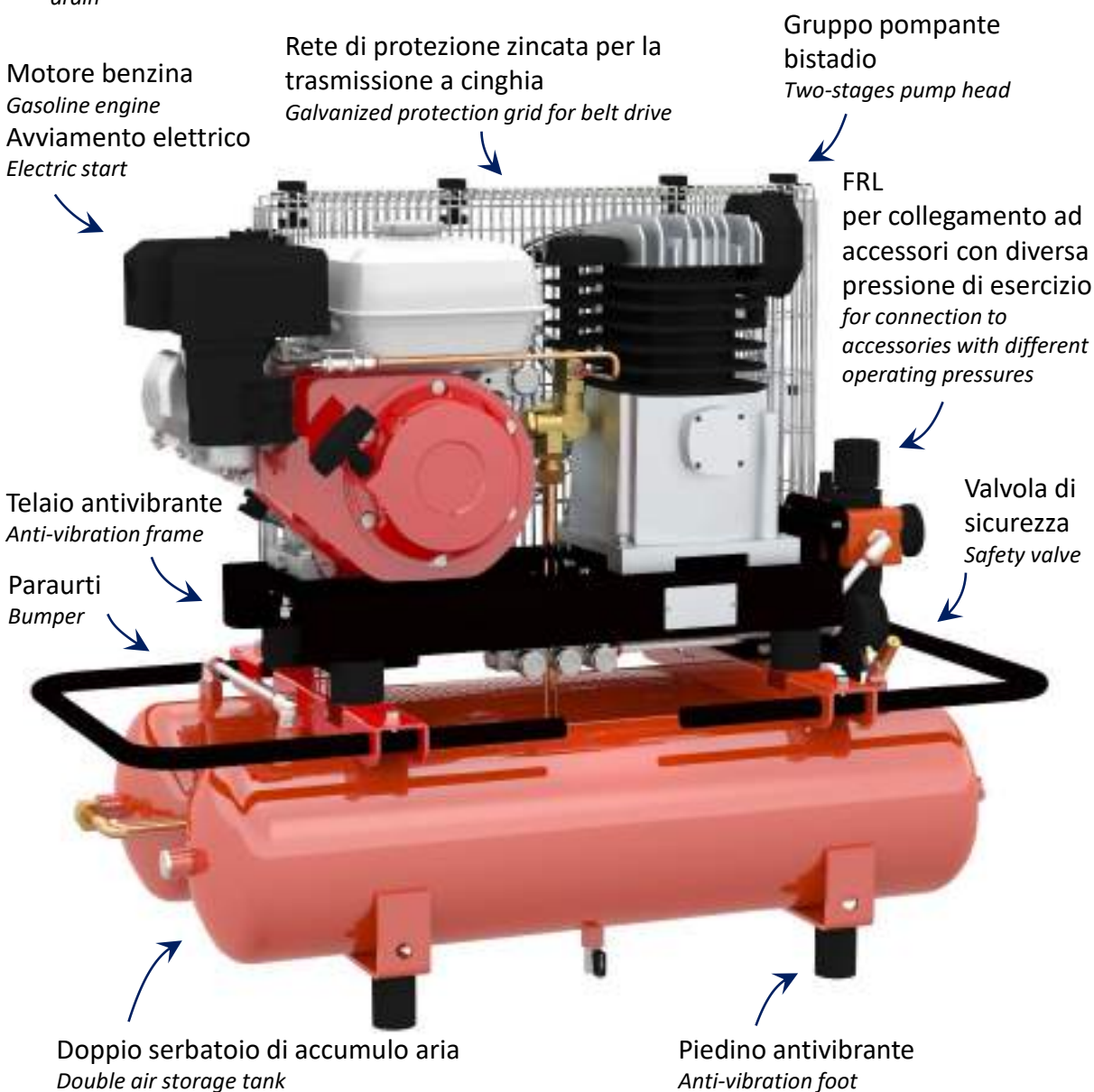
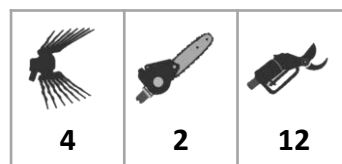
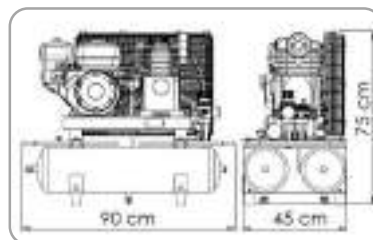
MOTOCOMPRESSORE A BENZINA CON DOPPIO SERBATOIO

GASOLINE MOTORCOMPRESSOR WITH DOUBLE TANK

CODICE CODE	DESCRIZIONE DESCRIPTION
9722024TR	L22+22 P MB9

- ✓ Per alimentare attrezzi pneumatici
To operate pneumatic tools
- ✓ Telaio con antivibranti
Frame with anti-vibration elements
- ✓ Gruppo FRL per la regolazione della pressione d'uscita, per la lubrificazione degli attrezzi e per lo scarico della condensa
FRL unit to regulate output pressure, lubricate tools and for condensate drain

MAX 10 bar



MOTOCOMPRESSORE
MOTORCOMPRESSOR



L22+22 P BENZINA

MOTOCOMPRESSORE A BENZINA CON DOPPIO SERBATOIO

GASOLINE MOTORCOMPRESSOR WITH DOUBLE TANK

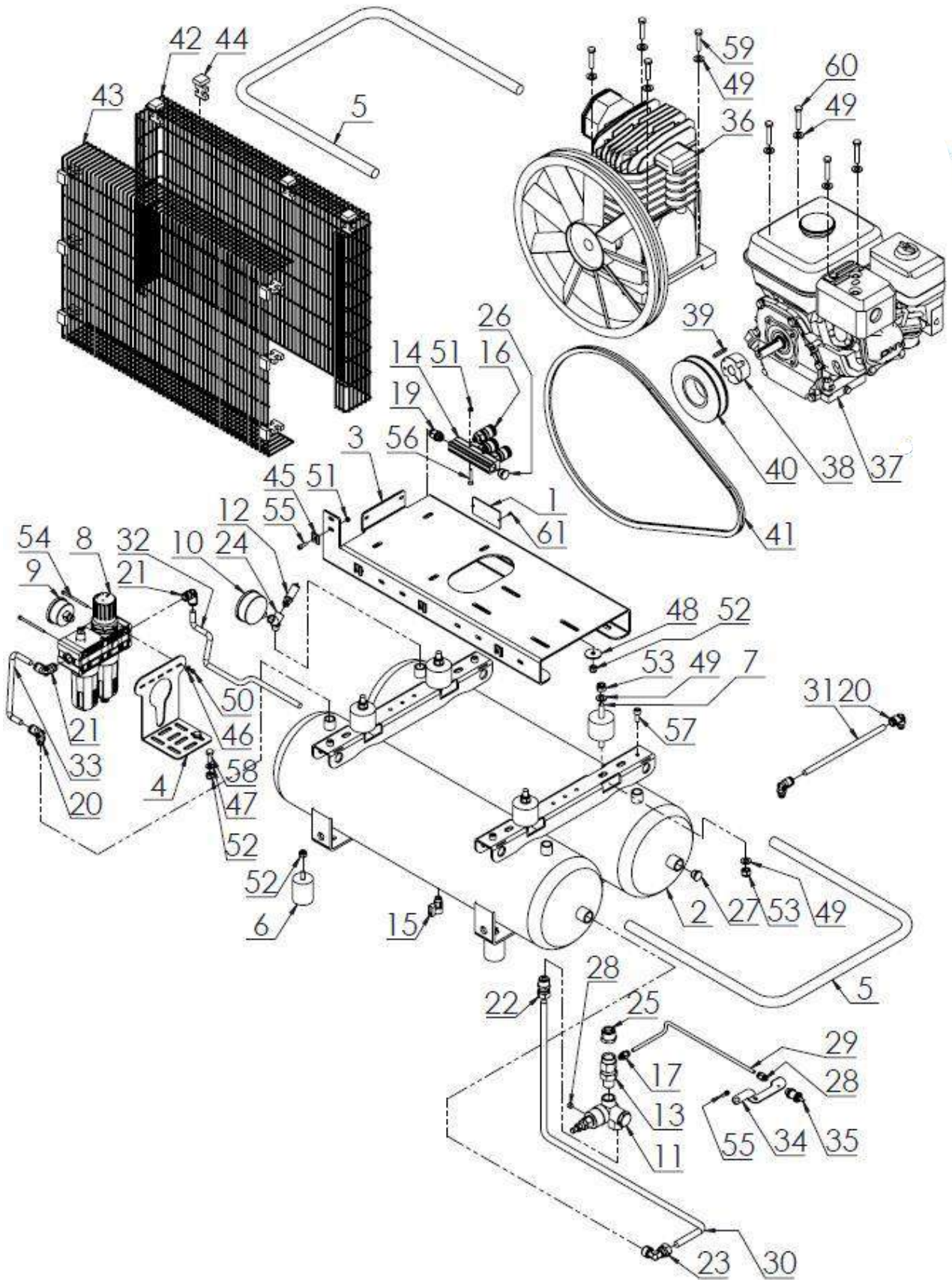
		L22+22 P MB9
	MOTORE ENGINE	MB9 - HP 9
	ALIMENTAZIONE ENGINE	BENZINA GASOLINE
	AVVIAMENTO STARTING	ELETTRICO ELECTRIC
	TESTATA HEAD	B5900B ABAC
	CILINDRI CYLINDERS	2 BISTADIO
	ARIA ASPIRATA INTAKE AIR	653 lt/min
	VELOCITA' SPEED	1400 rpm
	ATTACCHI ARIA NR. AIR OUTPUTS	4
	CAPACITA' SERBATOIO TANK CAPACITY	22 lt + 22 lt
	PRESSIONE DI ESERCIZIO OPERATING PRESSURE	0-10 bar
	PESO WIGHT	89 kg
	DIMENSIONI LxPxH DIMENSIONS LxWxH	90x45x75 cm
	GRUPPO FRL FRL UNIT	✓
	ABBACCHIATORI ALIMENTABILI NR. HARVESTERS THAT CAN BE OPERATED	4
	POTATORI ALIMENTABILI NR. PRUNERS THAT CAN BE OPERATED	2
	FORBICI ALIMENTABILI NR. SHEARS THAT CAN BE OPERATED	12

MOTOCOMPRESSORE
MOTORCOMPRESSOR



L22+22 P BENZINA

RICAMBI SPARE PARTS



MOTOCOMPRESSORE
MOTORCOMPRESSOR



L22+22 P BENZINA

RICAMBI SPARE PARTS

RICAMBI PER MOTOCOMPRESSORE L22+22 P MB9			COD. 9722024TR
POS.	CODICE CODE	DESCRIZIONE DESCRIPTION	QTA' QTY
1	9701345TR	TARGHETTA IDENTIFICATIVA - IDENTIFICATION PLATE	1
2	5304016TR	KIT SERBATOIO - TANKS KIT	1
3	5303997TR	KIT PIASTRA BASE MOTORE BENZINA - ENGINE BASE PLATE KIT	1
4	5303975TR	STAFFA A L - L-SHAPED BRACKET	1
5	5304008TR	PARAURTI - BUMPER	2
6	9722104TC	PIEDINO ANTIVIBRANTE M - MALE ANTI-VIBRATION FOOT	4
7	9722101TC	ANTIVIBRANTE M/M - MALE/MALE ANTI-VIBRATION BUFFER	4
8	9729401TC	GRUPPO FRL G3/8 - FRL UNIT	1
9	9729399TC	MANOMETRO A SECCO 0-12 BAR Ø50 G1/8 - DRY PRESSURE GAUGE	1
10	9729417TC	MANOMETRO A SECCO 0-12 BAR Ø63 G1/4 - DRY PRESSURE GAUGE	1
11	9721440TC	VALVOLA PILOTA AUTOMATICA G1/2 - PILOT VALVE	1
12	9729398TC	VALVOLA SICUREZZA G1/4 12 BAR - SAFETY VALVE	1
13	9729412TR	KIT GIUNTO USCITA G1/8 - EXIT JOINT KIT	1
14	9729375TC	RIPARTITORE ALLUMINIO 4 VIE - 4 WAYS ALUMINIUM DISTRIBUTION	1
15	0114820TC	RUBINETTO A SFERA M/F G1/4 - BALL TAP	2
16	9729355TC	RUBINETTO RAPIDO MULTIPRESA M G1/4 - MULTI-SOCKET RAPID TAP	4
17	9729317TC	ATTACCO DRITTO M G1/8 TUBO Ø6 - STRAIGHT FITTING	1
18	9729331TC	ATTACCO DRITTO M M5 TUBO Ø6 - STRAIGHT FITTING	1
19	9729324TC	ATTACCO DRITTO M G3/8 TUBO Ø10 - STRAIGHT FITTING	1
20	9729307TC	ATTACCO A L M G1/4 TUBO Ø10 - L-FITTING	3
21	9729306TC	ATTACCO A L M G3/8 TUBO Ø10 - L-FITTING	2
22	9729319TC	RACCORDO DRITTO M G1/2 TUBO Ø12 - STRAIGHT COUPLING	1
23	9729323TC	RACCORDO A L M G1/2 TUBO Ø12 - L-COUPLING	1
24	9729380TC	RACCORDO A Y 90° M/F/F G1/4 - Y 90° COUPLING	1
25	9729198TC	RIDUZIONE CONICA M G3/4 F G1/2 - CONICAL REDUCTION	1
26	9729153TC	TAPPO CILINDRICO M G3/8 - MALE PLUG	1
27	9729155TC	TAPPO CILINDRICO M G1/2 - MALE PLUG	3
28	0118540TC	TAPPO CONICO M G1/8 - MALE CONICAL PLUG	1
29	0119120TC	TUBO RAME Ø6 - COPPER PIPE	1
30	0119110TC	TUBO RAME Ø12 - COPPER PIPE	1
31	9729480TC	TUBO NYLON Ø10 - NYLON PIPE	1
32	9729480TC	TUBO NYLON Ø10 - NYLON PIPE	1
33	9729480TC	TUBO NYLON Ø10 - NYLON PIPE	1
34	0500038TR	STAFFA ACCELERATORE - ACCELERATOR BRACKET	1
35	9729332TC	PISTONCINO SEMPLICE EFFETTO - SIMPLE EFFECT PISTON	1
36	9721417TC	GRUPPO COMPRESSORE B5900B - COMPRESSOR PUMP UNIT	1
37	9722071TC	MOTORE BENZINA MB9 HP 9 - GASOLINE ENGINE	1
38	9722150TC	BUSSOLA CONICA 2012 Ø25 - BUSH FOR PULLEY	1
39	9722153TC	CHIAVETTA 5x5x35 - KEY	1
40	9722137TC	PULEGGIA TRAPEZOIDALE 2 GOLE SPA-160 - PULLEY	1
41	9722119TC	CINGHIA TRAPEZOIDALE A65 - BELT	2
42	5303100TR	RETE DI PROTEZIONE RT10 - PROTECTION GRID	1
43	5303110TR	RETE DI PROTEZIONE RT11 - PROTECTION GRID	1
44	5303120TR	BLOCCA-RETE - GRID-LOCK	10
45	5303103TC	PIASTRINA PER RETE - PLATE FOR GRID	4
46	9701088TC	RONDELLA PIANA LARGA M4 - PLAIN WASHER	2

MOTOCOMPRESSORE
MOTORCOMPRESSOR



L22+22 P BENZINA

RICAMBI SPARE PARTS

RICAMBI PER MOTOCOMPRESSORE L22+22 P MB9			COD. 9722024TR
POS.	CODICE CODE	DESCRIZIONE DESCRIPTION	QTA' QTY
47	9700989TC	RONDELLA PIANA M8 - PLAIN WASHER	2
48	9700982TC	RONDELLA PIANA LARGA M8 - PLAIN WASHER	8
49	9701064TC	RONDELLA PIANA M10 - PLAIN WASHER	16
50	9701363TC	DADO AUTOBLOCCANTE ALTO M4 ZINCATO - LOCK NUT	2
51	9701007TC	DADO AUTOBLOCCANTE BASSO M5 ZINCATO - LOCKNUT	6
52	9700977TC	DADO AUTOBLOCCANTE ALTO M8 ZINCATO - LOCK NUT	14
53	9701595TC	DADO AUTOBLOCCANTE ALTO M10 ZINCATO - LOCK NUT	8
54	5303981TC	VITE TCEI M4x65 ZINCATA - SCREW	2
55	5303965TC	VITE TCEI M5x16 ZINCATA - SCREW	5
56	5303986TC	VITE TCEI M5x30 ZINCATA - SCREW	2
57	5303970TC	VITE TCEI M8x20 ZINCATA - SCREW	4
58	9701110TC	VITE TE M8x20 ZINCATA - SCREW	2
59	9660047TC	VITE TE M8x40 ZINCATA - SCREW	4
60	9701231TC	VITE TE M8x45 ZINCATA - SCREW	4
61	9660049TC	RIVETTO A STRAPPO TB 3x10 ZINCATO - BLIND RIVET	2

MOTOCOMPRESSORE
MOTORCOMPRESSOR



L22+22 DIESEL

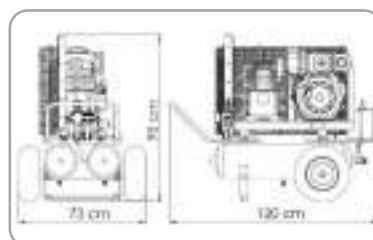
MOTOCOMPRESSORE A DIESEL CON DOPPIO SERBATOIO E RUOTE

DIESEL MOTORCOMPRESSOR WITH DOUBLE TANK AND WHEELS

CODICE CODE	DESCRIZIONE DESCRIPTION
9722027TR EAN 8056149400661	L22+22 DE7 AVV.ELETTRICO
9722025TR	L22+22 DE9 AVV.ELETTRICO

- ✓ Per alimentare attrezzi pneumatici
To operate pneumatic tools
- ✓ Telaio con antivibranti
Frame with anti-vibration elements
- ✓ Avviamento elettrico
Electric starting
- ✓ Gruppo FRL per la regolazione della pressione d'uscita, per la lubrificazione degli attrezzi e per lo scarico della condensa
FRL unit to regulate output pressure, lubricate tools and for condensate drain

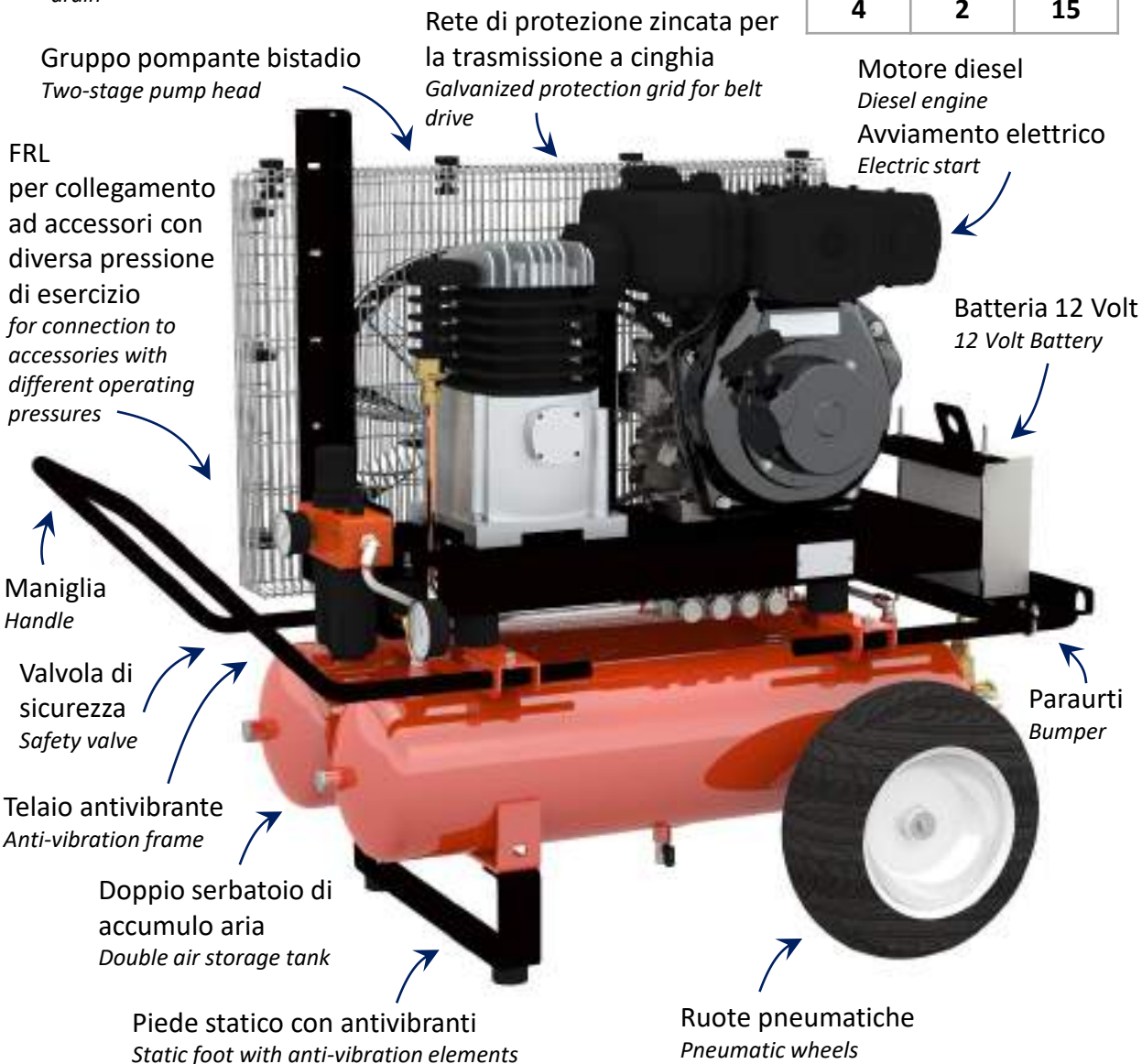
MAX 10 bar



9722027TR



9722025TR



MOTOCOMPRESSORE
MOTORCOMPRESSOR



L22+22 DIESEL

MOTOCOMPRESSORE A DIESEL CON DOPPIO SERBATOIO E RUOTE

DIESEL MOTORCOMPRESSOR WITH DOUBLE TANK AND WHEELS



MOTORE
ENGINE

ALIMENTAZIONE
ENGINE

AVVIAMENTO
STARTING

BATTERIA
BATTERY



TESTATA
HEAD

CILINDRI
CYLINDERS

ARIA ASPIRATA
INTAKE AIR

VELOCITA'
SPEED

ATTACCHI ARIA NR.
AIR OUTPUTS

CAPACITA' SERBATOIO
TANK CAPACITY

PRESSIONE DI ESERCIZIO
OPERATING PRESSURE

PESO
WIGHT

DIMENSIONI LxPxH
DIMENSIONS LxWxH

GRUPPO FRL
FRL UNIT



ABBACCHIATORI ALIMENTABILI NR.
HARVESTERS THAT CAN BE OPERATED



POTATORI ALIMENTABILI NR.
PRUNERS THAT CAN BE OPERATED

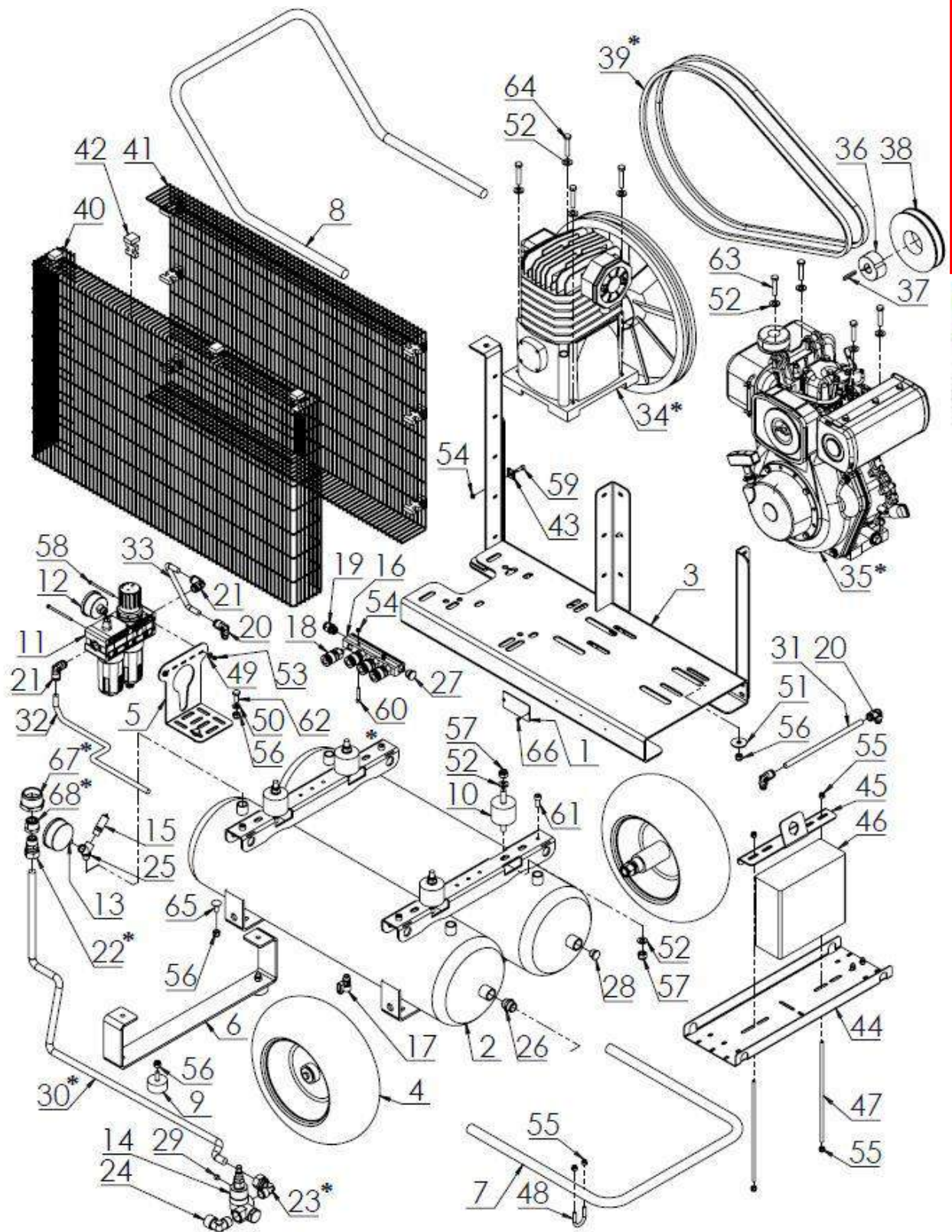


FORBICI ALIMENTABILI NR.
SHEARS THAT CAN BE OPERATED

L22+22 DE7 AVV.EL.	L22+22 DE9 AVV.EL.
DE7 - HP 7	DE9 - HP 9
DIESEL	DIESEL
ELETTRICO <i>ELECTRIC</i>	ELETTRICO <i>ELECTRIC</i>
12 V	12 V
B5900 B ABAC	B6000 ABAC
2 BISTADIO	2 BISTADIO
653 lt/min	827 lt/min
1400 rpm	1400 rpm
4	4
22 lt + 22 lt	22 lt + 22 lt
0-10 bar	0-10 bar
140 kg	140 Kg
120x73x95 cm	120x73x95 cm
✓	✓
3	4
1	2
10	15

MOTOCOMPRESSORE
MOTORCOMPRESSOR





RICAMBI PER MOTOCOMPRESSORE L22+22 DE7 AVV.EL.			COD.9722027TR
RICAMBI PER MOTOCOMPRESSORE L22+22 DE9 AVV.EL.			COD.9722025TR
POS.	CODICE CODE	DESCRIZIONE DESCRIPTION	QTA' QTY
1	9701345TR	TARGHETTA IDENTIFICATIVA - IDENTIFICATION PLATE	1
2	5304016TR	KIT SERBATOIO - TANKS KIT	1
3	5303988TR	KIT PIASTRA BASE MOTORE DIESEL - ENGINE BASE PLATE KIT	1
4	0506821TR	KIT RUOTA Ø15xØ6.00-6"-WHEEL KIT	2
5	5303975TR	STAFFA A L - L-SHAPED BRACKET	1
6	9701061TR	PIEDE SERBATOIO - TANK FOOT	1
7	5304008TR	PARAURTI - BUMPER	1
8	9701059TR	MANICO INCLINATO - INCLINED HANDLE	1
9	9722104TC	PIEDINO ANTIVIBRANTE M - MALE ANTI-VIBRATION FOOT	2
10	9722101TC	ANTIVIBRANTE M/M - MALE/MALE ANTI-VIBRATION BUFFER	4
11	9729401TC	GRUPPO FRL G3/8 - FRL UNIT	1
12	9729399TC	MANOMETRO A SECCO 0-12 BAR Ø50 G1/8 - DRY PRESSURE GAUGE	1
13	9729417TC	MANOMETRO A SECCO 0-12 BAR Ø63 G1/4 - DRY PRESSURE GAUGE	1
14	9721443TC	VALVOLA PILOTA AUTOMATICA G3/4- PILOT VALVE	1
15	9729398TC	VALVOLA SICUREZZA G1/4 12 BAR - SAFETY VALVE	1
16	9729375TC	RIPARTITORE ALLUMINIO 4 VIE - 4 WAYS ALUMINIUM DISTRIBUTION	1
17	0114820TC	RUBINETTO A SFERA M/F G1/4 - BALL TAP	2
18	9729355TC	RUBINETTO RAPIDO MULTIPRESA M G1/4 - MULTI-SOCKET RAPID TAP	4
19	9729324TC	ATTACCO DRITTO M G3/8 TUBO Ø10 - STRAIGHT FITTING	1
20	9729307TC	ATTACCO A L M G1/4 TUBO Ø10 - L-FITTING	3
21	9729306TC	ATTACCO A L M G3/8 TUBO Ø10 - L-FITTING	2
22*		RACCORDO DRITTO M G1/2 - STRAIGHT COUPLING	1
23*		RACCORDO A L M G1/2 - L-COUPLING	1
24	9729393TC	RACCORDO A L M/F G1/2 - L-COUPLING	1
25	9729380TC	RACCORDO A Y 90° M/F/F G1/4 - Y 90° COUPLING	1
26	9729386TC	NIPPLO CILINDRICO M/M G1/2 - CYLINDRICAL NIPPLE	1
27	9729153TC	TAPPO CILINDRICO M G3/8 - MALE PLUG	1
28	9729155TC	TAPPO CILINDRICO M G1/2 - MALE PLUG	3
29	0118540TC	TAPPO CONICO M G1/8 - MALE CONICAL PLUG	1
30*		TUBO RAME - COPPER PIPE	1
31	9729480TC	TUBO NYLON Ø10 - NYLON PIPE	1
32	9729480TC	TUBO NYLON Ø10 - NYLON PIPE	1
33	9729480TC	TUBO NYLON Ø10 - NYLON PIPE	1
34*		GRUPPO COMPRESSORE - COMPRESSOR PUMP UNIT	1
35*		MOTORE DIESEL - DIESEL ENGINE	1
36	9722150TC	BUSSOLA CONICA 2012 Ø25 - BUSH FOR PULLEY	1
37	9722153TC	CHIAVETTA 5x5x35 - KEY	1
38	9722139TC	PULEGGIA TRAPEZOIDALE 2 GOLE SPA-170 - PULLEY	1
39*		CINGHIA TRAPEZOIDALE - BELT	2
40	5303100TR	RETE DI PROTEZIONE RT10 - PROTECTION GRID	1
41	5303110TR	RETE DI PROTEZIONE RT11 - PROTECTION GRID	1
42	5303120TR	BLOCCA-RETE - GRID-LOCK	10
43	5303103TC	PIASTRINA PER RETE - PLATE FOR GRID	5
44	9701052TR	PIASTRA PORTA-BATTERIA - BATTERY-CARRIER PLATE	1
45	9701053TR	STAFFA BLOCCA-BATTERIA - BATTERY-LOCK BRACKET	1



RICAMBI PER MOTOCOMPRESSORE L22+22 DE7 AVV.EL.			COD.9722027TR
RICAMBI PER MOTOCOMPRESSORE L22+22 DE9 AVV.EL.			COD.9722025TR
POS.	CODICE CODE	DESCRIZIONE DESCRIPTION	QTA' QTY
46	9995915TC	BATTERIA - BATTERY	1
47	9701054TR	BARRA FILETTATA M6 - THREADED ROD	2
48	4311335TC	CAVALLOTTO M6 - U-BOLT	2
49	9701088TC	RONDELLA PIANA LARGA M4 ZINCATA - PLAIN WASHER	2
50	9700989TC	RONDELLA PIANA M8 - PLAIN WASHER	2
51	9700982TC	RONDELLA PIANA LARGA M8 - PLAIN WASHER	8
52	9701064TC	RONDELLA PIANA M10 - PLAIN WASHER	16
53	9701363TC	DADO AUTOBLOCCANTE ALTO M4 ZINCATO - LOCK NUT	2
54	9701007TC	DADO AUTOBLOCCANTE BASSO M5 ZINCATO - LOCKNUT	7
55	9701091TC	DADO AUTOBLOCCANTE ALTO M6 ZINCATO - LOCK NUT	8
56	9700977TC	DADO AUTOBLOCCANTE ALTO M8 ZINCATO - LOCK NUT	14
57	9701595TC	DADO AUTOBLOCCANTE ALTO M10 ZINCATO - LOCK NUT	8
58	5303981TC	VITE TCEI M4x65 ZINCATA - SCREW	2
59	5303965TC	VITE TCEI M5x16 ZINCATA - SCREW	5
60	5303986TC	VITE TCEI M5x30 ZINCATA - SCREW	2
61	5303970TC	VITE TCEI M8x20 ZINCATA - SCREW	4
62	9701110TC	VITE TE M8x20 ZINCATA - SCREW	2
63	9660047TC	VITE TE M8x40 ZINCATA - SCREW	4
64	9701231TC	VITE TE M8x45 ZINCATA - SCREW	4
65	9700974TC	VITE TTQST M8x20 ZINCATA - SCREW	2
66	9660049TC	RIVETTO A STRAPPO TB 3x10 ZINCATO - BLIND RIVET	2
67*		RIDUZIONE CONICA - CONICAL REDUCTION	1
68*	9729198TC	RIDUZIONE CONICA M G3/4 F G1/2 - CONICAL REDUCTION	1

POS.	CODICE CODE	DESCRIZIONE DESCRIPTION	NOTE
22*	9729319TC	PER TUBO Ø12	Presente solo in / Present only in 9722027TR
	9729321TC	PER TUBO Ø14	Presente solo in / Present only in 9722025TR
23*	9729323TC	PER TUBO Ø12	Presente solo in / Present only in 9722027TR
	9729336TC	PER TUBO Ø14	Presente solo in / Present only in 9722025TR
30*	0119110TC	PER TUBO Ø12	Presente solo in / Present only in 9722027TR
	0119125TC	PER TUBO Ø14	Presente solo in / Present only in 9722025TR
34*	9721417TC	B 5900B ABAC	Presente solo in / Present only in 9722027TR
	9722047TC	B 6000 ABAC	Presente solo in / Present only in 9722025TR
35*	9722085TC	DE7 AVV. ELETTRICO	Presente solo in / Present only in 9722027TR
	9722092TC	DE9 AVV. ELETTRICO	Presente solo in / Present only in 9722025TR
39*	9722048TC	A57	Presente solo in / Present only in 9722027TR
	9722099TC	A66	Presente solo in / Present only in 9722025TR
67*	9729406TC	RIDUZIONE M G1 F G1/2	Presente solo in / Present only in 9722027TR
	9729197TC	RIDUZIONE M G1"1/4 F G3/4	Presente solo in / Present only in 9722025TR
68*	9729198TC	RIDUZIONE M G3/4 F G1/2	Presente solo in / Present only in 9722025TR



ATTACCO A TRE PUNTI

KIT ATTACCO A TRE PUNTI PER TRATTORI
THREE-POINT LINKAGE FOR TRACTORS

ACCESSORI
ACCESSORIES

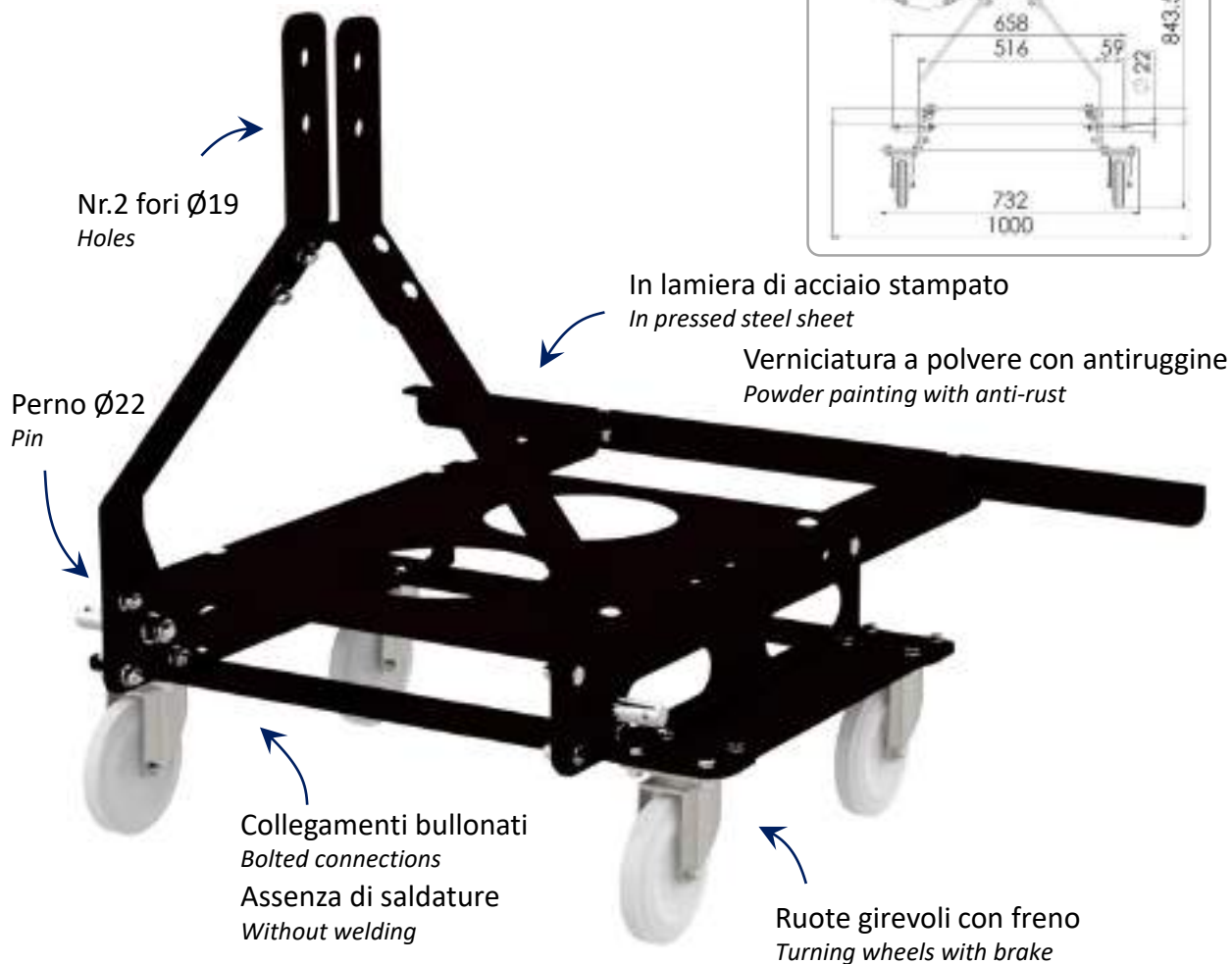
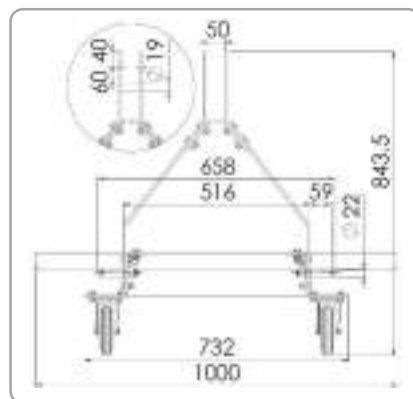
CODICE CODE

9721031TR

- ✓ Predisposto per il montaggio con *Motocompressori e Avvolgitubo aria TECNOVIR*
Fitted for assembly with Motor-driven compressors and Air hose reel TECNOVIR



- ✓ Montaggio fino a 3 *Avvolgitubi aria TECNOVIR*
Mounting up to 3 Air hose reel TECNOVIR



ARIA COMPRESSA
COMPRESSED AIR



AVVOLGITUBO

KIT AVVOLGITUBO ARIA CON FRENO AUTOMATICO

AIR HOSE REEL KIT WITH AUTOMATIC BRAKE

ACCESSORI
ACCESSORIES

CODICE CODE

9710291TR

Per tubo pneumatico Ø7,5x10 mm MAX 100 mt

For Ø7,5x10 mm pneumatic hose MAX 100 mt

AZIONE FRENANTE
BRAKING ACTION



FRENO AUTOBLOCCANTE A BILANCIERE
BALANCE SELF-LOCKING BRAKE

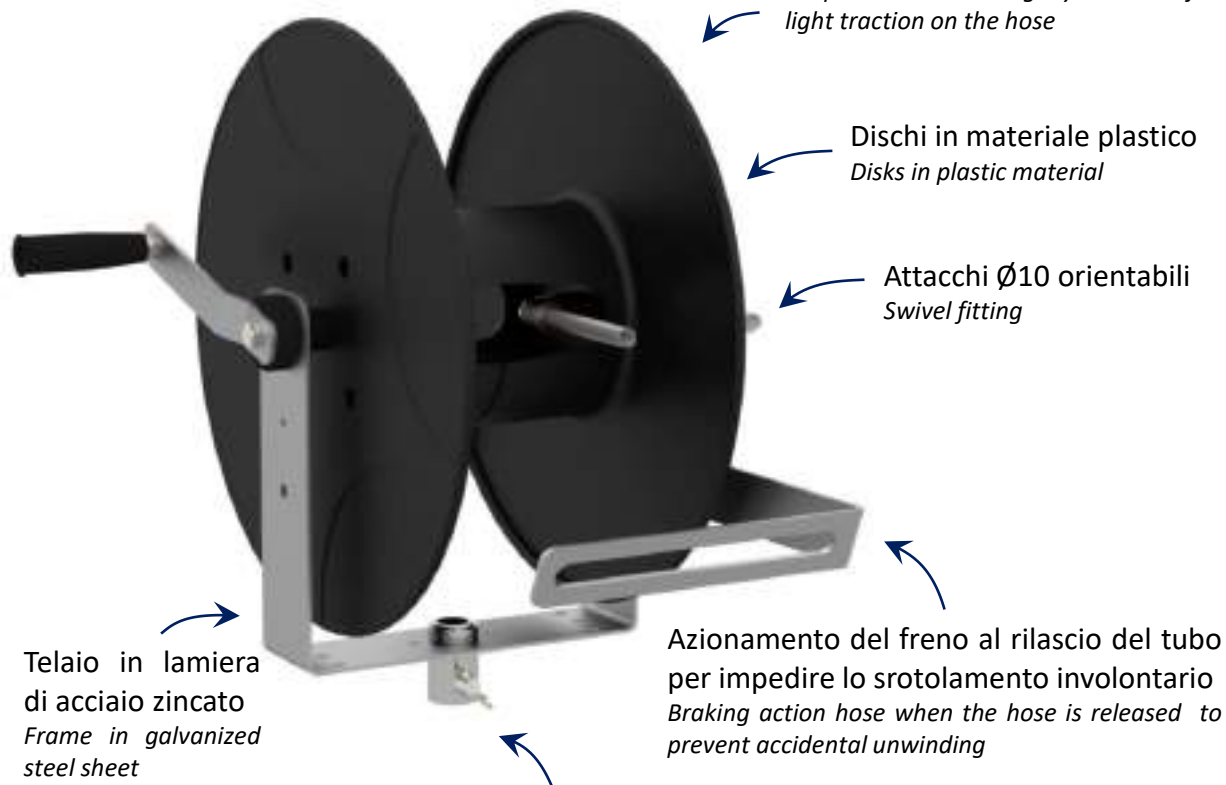


PRESSIONE
PRESSURE

MAX 10 bar

Semplice srotolamento della bobina tramite leggera trazione sul tubo

Simple reel unwinding by means of light traction on the hose



Dischi in materiale plastico
Disks in plastic material

Attacchi Ø10 orientabili
Swivel fitting

Telaio in lamiera di acciaio zincato
Frame in galvanized steel sheet

Azionamento del freno al rilascio del tubo per impedire lo srotolamento involontario
Braking action hose when the hose is released to prevent accidental unwinding

Predisposto per il montaggio su tutti i modelli di motocompressore TECNOVIR
For assembly on all models of motorcompressor TECNOVIR

KIT PERNO PER MONTAGGIO KIT AVVOLGITUBO SU MOTOCOMPRESSORE

PIN KIT FOR THE HOSE REEL KIT ASSEMBLY ON MOTORCOMPRESSOR

CODICE CODE

LISTINO LIST

9700955TR

17,85 €

EAN 8056149401637



ARIA COMPRESSA
COMPRESSED AIR



UNITA' FRL

FILTRO-REGOLATORE LUBRIFICATORE

FILTER-REGULATOR LUBRICATOR

CODICE CODE	F
9729400TC	G1/4
9729401TC	G3/8

- ✓ Gruppo per il trattamento dell'aria compressa necessario per il corretto funzionamento di attrezzi pneumatici ed impianti ad aria compressa

Compressed air treatment unit necessary for the correct operation of pneumatic tools and compressed air systems

CODICE CODE

CAMPO DI REGOLAZIONE REGULATION FIELD

PRESSIONE MAX DI INGRESSO MAXIMUM INLET PRESSURE

PRESSIONE MAX CON SCARICO DI CONDENZA AUTOMATICO

MAXIMUM INLET PRESSURE WITH AUTOMATIC DRAIN

PORTATA FLOW (6 bar)

ATTACCO MANOMETRO* PRESSURE GAUGE THREAD*

GRADO FILTRAZIONE FILTRATION DEGREE

9729400TC

9729401TC

0-12 bar

0-12 bar

18 bar

18 bar

10 bar

10 bar

700 NL/min

2500 NL/min

G1/8

G1/8

20 µm

20 µm

Filtro-Regolatore - Consente di filtrare l'aria da impurità e condensa e di regolare e mantenere costante la pressione in uscita

Filter-Regulator - Ensures the air filtration from impurities and condensation and the adjustment and constant maintenance of outlet pressure

Lubrificatore - Consente il corretto dosaggio di olio nebulizzato nell'aria assicurando la lubrificazione delle parti in movimento dell'attrezzo pneumatico

Lubricator - Allows the correct dosage of mist oil in the air ensuring the lubrication of moving parts of pneumatic tool

Manopola di regolazione della pressione
Pressure adjusting knob

Vite micrometrica di regolazione della lubrificazione
Micrometer screw for lubrication adjusting

Attacco manometro* con filettatura G1/8
Pressure gauge with thread G1/8*

Tazza metallica per la raccolta di condensa e impurità
Metal bowl for collecting condensation and impurities

Tazza metallica per olio lubrificante
Metal bowl for lubricating oil

Tappo per scarico condensa
Condensate drain knob

Posizione montaggio verticale
Vertical mounting position

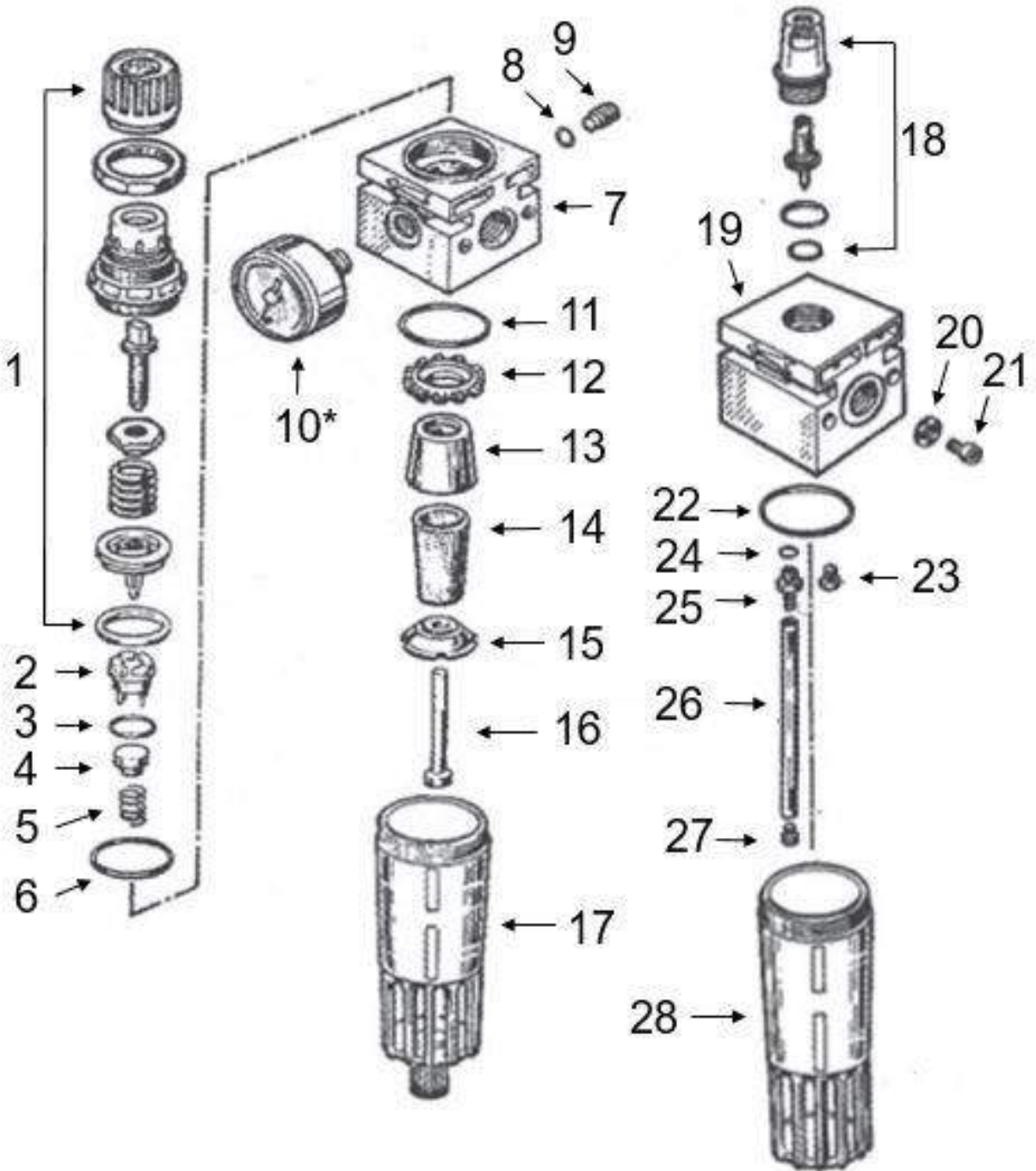


*Manometro a secco non incluso - Accessorio acquistabile separatamente
Dry pressure gauge not included - Accessory purchased separately

UNITA' FRL G1/4

G1/4 FRL UNIT

RICAMBI SPARE PARTS



**POS.10 Manometro a secco non incluso - Accessorio acquistabile separatamente
Dry pressure gauge not included - Accessory purchased separately*

UNITA' FRL G1/4

G1/4 FRL UNIT

RICAMBI
SPARE PARTS

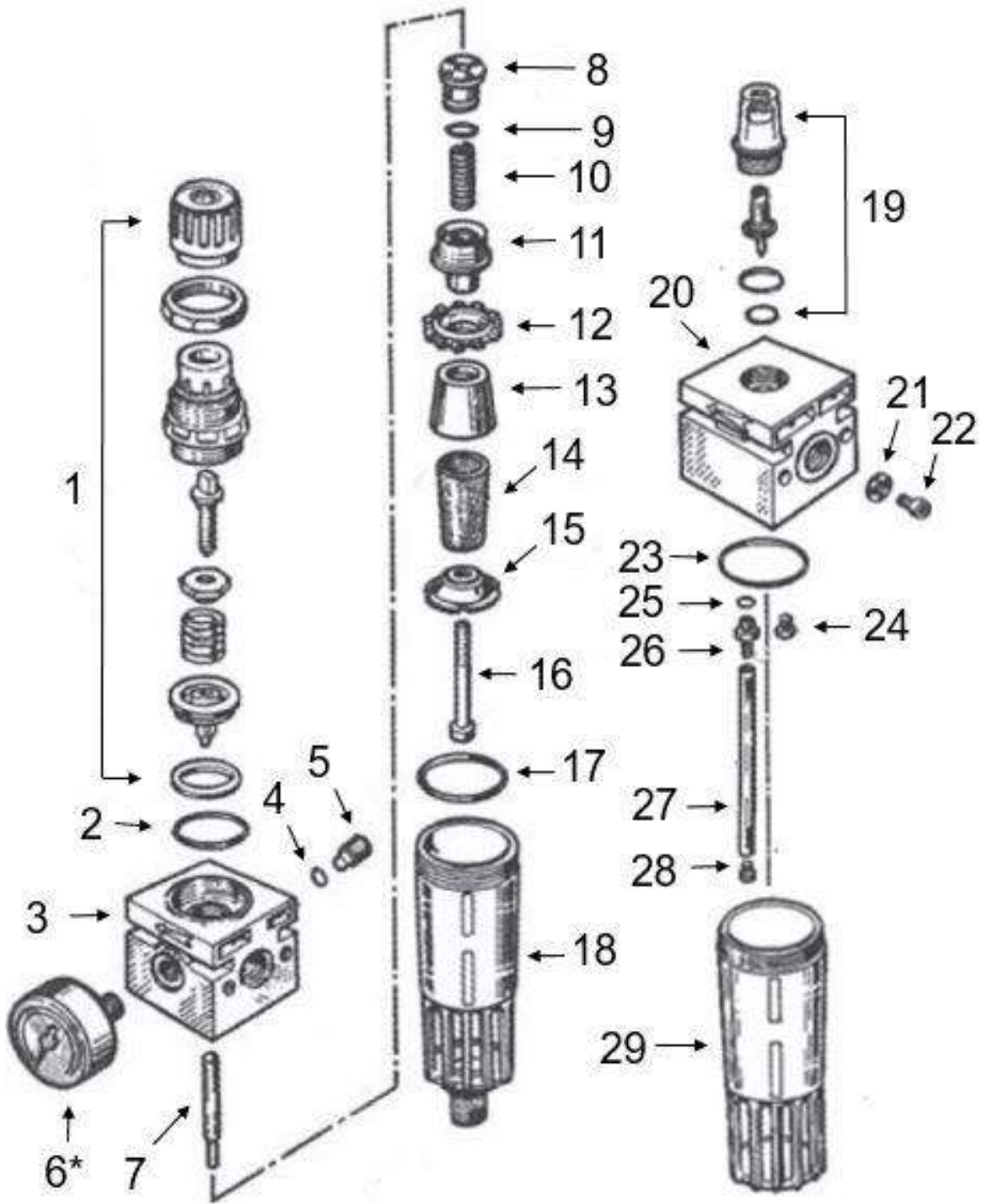
RICAMBI PER UNITA' FRL G1/4 SPARE PARTS FOR G1/4 FRL UNIT			COD.9729400TC
POS.	CODICE CODE	DESCRIZIONE DESCRIPTION	QTA' QTY
1	9728071TC	KIT CAMPANA - BELL KIT	1
2	2-9729400TC	TAPPO VALVOLA - VALVE PLUG	1
3	3-9729400TC	GUARNIZIONE VALVOLA - VALVE SEAL	1
4	4-9729400TC	VALVOLA - VALVE	1
5	5-9729400TC	MOLLA PREMIVALVOLA - VALVE PRESSURE SPRING	1
6	6-9729400TC	GUARNIZIONE OR - O-RING	1
7	7-9729400TC	CORPO FILTRO-REGOLATORE - FILTER-REGULATOR HOUSING	1
8	8-9729400TC	GUARNIZIONE OR - O-RING	1
9	9-9729400TC	GRANO - GRUB	1
10*	1500007TC	MANOMETRO - PRESSURE GAUGE	1
11	11-9729400TC	GUARNIZIONE OR - O-RING	1
12	12-9729400TC	CONVOGLIATORE - CONVEYOR	1
13	13-9729400TC	DEFLETTORE - WIRE POSITION KIT	1
14	14-9729400TC	CARTUCCIA FILTRANTE - FILTER CARTRIDGE	1
15	15-9729400TC	SCHERMO - SCREEN	1
16	16-9729400TC	VITE PORTAFILTRO - FILTER CARRIER SCREW	1
17	9728070TC	TAZZA DI RACCOLTA IN METALLO - METAL COLLECTING BOWL	1
18	9728078TC	KIT CUPOLINA - SMALL DOME KIT	1
19	19-9729400TC	CORPO LUBRIFICATORE - LUBRICATOR HOUSING	1
20	20-9729400TC	MEMBRANA - MEMBRANE	1
21	21-9729400TC	VITE PORTAMEMBRANA - MEMBRANE HOUSING SCREW	1
22	22-9729400TC	GUARNIZIONE OR - O-RING	1
23	23-9729400TC	TAPPO - PLUG	1
24	24-9729400TC	GUARNIZIONE OR - O-RING	1
25	25-9729400TC	ATTACCO TUBO - PIPE CONNECTION	1
26	26-9729400TC	TUBO ASPIRAZIONE OLIO - OIL SUCTION PIPE	1
27	27-9729400TC	FILTRO ASPIRAZIONE OLIO - OIL SUCTION FILTER	1
28	9728072TC	TAZZA PER OLIO IN METALLO - METAL BOWL FOR OIL	1

***POS.10** Manometro a secco non incluso - Accessorio acquistabile separatamente
Dry pressure gauge not included - Accessory purchased separately

UNITA' FRL G3/8

G3/8 FRL UNIT

RICAMBI SPARE PARTS



**POS.6 Manometro a secco non incluso - Accessorio acquistabile separatamente
Dry pressure gauge not included - Accessory purchased separately*

UNITA' FRL G3/8

G3/8 FRL UNIT

RICAMBI
SPARE PARTS

RICAMBI PER UNITA' FRL G3/8 SPARE PARTS FOR G3/8 FRL UNIT			COD.9729401TC
POS.	CODICE CODE	DESCRIZIONE DESCRIPTION	QTA' QTY
1	9728075TC	KIT CAMPANA - BELL KIT	1
2	2-9729401TC	GUARNIZIONE OR - O-RING	1
3	5-9729401TC	CORPO FILTRO-REGOLATORE - FILTER-REGULATOR HOUSING	1
4	3-9729401TC	GUARNIZIONE OR - O-RING	1
5	4-9729401TC	GRANO - GRUB	1
6*	15000007TC	MANOMETRO - PRESSURE GAUGE	1
7	7-9729401TC	ASTA- ROD	1
8	8-9729401TC	VALVOLA - VALVE	1
9	9-9729401TC	GUARNIZIONE OR - O-RING	1
10	10-9729401TC	MOLLA PREMIVALVOLA - VALVE PRESSURE SPRING	1
11	11-9729401TC	PORTAVALVOLA - VALVE HOLDER	1
12	12-9729401TC	CONVOGLIATORE - CONVEYOR	1
13	13-9729401TC	DEFLETTORE - WIRE POSITION KIT	1
14	14-9729401TC	CARTUCCIA FILTRANTE - FILTER CARTRIDGE	1
15	15-9729401TC	SCHERMO - SCREEN	1
16	16-9729401TC	VITE PORTAFILTRO - FILTER CARRIER SCREW	1
17	17-9729401TC	GUARNIZIONE OR - O-RING	1
18	9728074TC	TAZZA DI RACCOLTA IN METALLO - METAL COLLECTING BOWL	1
19	9728080TC	KIT CUPOLINA - SMALL DOME KIT	1
20	20-9729401TC	CORPO LUBRIFICATORE - LUBRICATOR HOUSING	1
21	21-9729401TC	MEMBRANA - MEMBRANE	1
22	22-9729401TC	VITE PORTAMEMBRANA - MEMBRANE HOUSING SCREW	1
23	23-9729401TC	GUARNIZIONE OR - O-RING	1
24	24-9729401TC	TAPPO - PLUG	1
25	25-9729401TC	GUARNIZIONE OR - O-RING	1
26	26-9729401TC	ATTACCO TUBO - PIPE CONNECTION	1
27	27-9729401TC	TUBO ASPIRAZIONE OLIO - OIL SUCTION PIPE	1
28	28-9729401TC	FILTRO ASPIRAZIONE OLIO - OIL SUCTION FILTER	1
29	9728076TC	TAZZA PER OLIO IN METALLO - METAL BOWL FOR OIL	1

*POS.6 Manometro a secco non incluso - Accessorio acquistabile separatamente
Dry pressure gauge not included - Accessory purchased separately

OLIO PER ARIA COMPRESSA

OLIO LUBRIFICANTE PER APPARECCHIATURE PNEUMATICHE

LUBRICATING OIL FOR PNEUMATIC EQUIPMENT

CODICE CODE

9700930TC

- ✓ Olio fluido caratterizzato da buona lubricità e basso punto di scorrimento
Fluid oil characterized by good lubricity and low pour-point
- ✓ Classe di viscosità ISO VG 10
Viscosity grade ISO VG 10
- ✓ Ideale per la lubrificazione delle apparecchiature pneumatiche
Ideal for the lubrication of pneumatic equipment
- ✓ Ideale nei casi in cui l'espansione dell'aria allo scarico può causare formazione di ghiaccio sugli organi in movimento
Ideal where the expansion of exhaust air can cause ice to form on moving parts

VOLUME

1 lt



ARIA COMPRESSA
COMPRESSED AIR



MOTORE

ENGINE

MOTORE BENZINA AD ALBERO ORIZZONTALE

HORIZONTAL SHAFT GASOLINE (PETROL) ENGINE

- ✓ Motore monocilindrico OHV
Single-cylinder OHV engine
- ✓ Raffreddamento ad aria
Air cooling
- ✓ Albero cilindrico orizzontale
Horizontal cylindrical shaft
- ✓ Motore 4 tempi
4-times engine

CODICE CODE	TIPO TYPE	HP
9722080TC	MB4	4

CILINDRATA <i>DISPLACEMENT</i>	132 cc
POTENZA MASSIMA <i>MAX POWER</i>	4 HP - 2,94 KW
ALESAGGIO x CORSA <i>BORE x STROKE</i>	61x45 mm
RAPPORTO DI COMPRESSIONE <i>COMPRESSION RATIO</i>	8,1:1
DIAMETRO ALBERO <i>SHAFT DIAMETER</i>	15,00 mm
GIRI MOTORE <i>ENGINE SPEED</i>	3600 rpm
AVVIAMENTO <i>STARTING SYSTEM</i>	AUTOAVVOLGENTE <i>RECOIL START</i>
COMBUSTIBILE <i>FUEL</i>	VERDE SENZA PIOMBO <i>GREEN UNLEADED</i>
CAPACITA' SERBATOIO <i>FUEL TANK CAPACITY</i>	1,2 lt
CAPACITA' COPPA OLIO <i>OIL CAPACITY</i>	0,55 lt
FILTRO ARIA <i>AIR FILTER</i>	SECCO <i>DRY</i>
DIMENSIONI LxPxH <i>DIMENSIONS LxWxH</i>	333x241x330 mm
PESO A SECCO <i>DRY WEIGHT</i>	9,6 Kg

CODICE CODE	TIPO TYPE	HP
9722062TC	GX160 HONDA	5

CILINDRATA <i>DISPLACEMENT</i>	163 cc
POTENZA MASSIMA <i>MAX POWER</i>	4,8 HP - 3,6 KW
ALESAGGIO x CORSA <i>BORE x STROKE</i>	68x45 mm
RAPPORTO DI COMPRESSIONE <i>COMPRESSION RATIO</i>	9,0:1
DIAMETRO ALBERO <i>SHAFT DIAMETER</i>	19,05 mm
GIRI MOTORE <i>ENGINE SPEED</i>	3600 rpm
AVVIAMENTO <i>STARTING SYSTEM</i>	AUTOAVVOLGENTE <i>RECOIL START</i>
COMBUSTIBILE <i>FUEL</i>	VERDE SENZA PIOMBO <i>GREEN UNLEADED</i>
CAPACITA' SERBATOIO <i>FUEL TANK CAPACITY</i>	3,1 lt
CAPACITA' COPPA OLIO <i>OIL CAPACITY</i>	0,6 lt
FILTRO ARIA <i>AIR FILTER</i>	SECCO <i>DRY</i>
DIMENSIONI LxPxH <i>DIMENSIONS LxWxH</i>	362x312x346 mm
PESO A SECCO <i>DRY WEIGHT</i>	15,1 Kg



ARIA COMPRESSA
COMPRESSED AIR

MOTORE

ENGINE

MOTORE BENZINA AD ALBERO ORIZZONTALE

HORIZONTAL SHAFT GASOLINE (PETROL) ENGINE

- ✓ Motore monocilindrico OHV
Single-cylinder OHV engine
- ✓ Raffreddamento ad aria
Air cooling
- ✓ Dispositivo Oil Alert
Oil Alert device
- ✓ Albero cilindrico orizzontale
Horizontal cylindrical shaft
- ✓ Motore 4 tempi
4-times engine

CODICE CODE	TIPO TYPE	HP
9722064TC	MB7	7

CILINDRATA *DISPLACEMENT*

POTENZA MASSIMA *MAX POWER*

ALESAGGIO x CORSA *BORE x STROKE*

RAPPORTO DI COMPRESSIONE *COMPRESSION RATIO*

DIAMETRO ALBERO *SHAFT DIAMETER*

GIRI MOTORE *ENGINE SPEED*

AVVIAMENTO *STARTING SYSTEM*

COMBUSTIBILE *FUEL*

CAPACITA' SERBATOIO *FUEL TANK CAPACITY*

CAPACITA' COPPA OLIO *OIL CAPACITY*

FILTRO ARIA *AIR FILTER*

DIMENSIONI LxPxH *DIMENSIONS LxWxH*

PESO A SECCO *DRY WEIGHT*

212 cc

7 HP - 5,2 KW

70x55 mm

8,2:1

19,05 mm

3600 rpm

AUTOAVVOLGENTE *RECOIL START*

VERDE SENZA PIOMBO *GREEN UNLEADED*

3,1 lt

0,6 lt

BAGNO D'OLIO *OIL BATH*

400x360x400 mm

16 Kg



ARIA COMPRESSA
COMPRESSED AIR

CODICE CODE	TIPO TYPE	HP
9722071TC	MB9	9

CILINDRATA *DISPLACEMENT*

POTENZA MASSIMA *MAX POWER*

ALESAGGIO x CORSA *BORE x STROKE*

RAPPORTO DI COMPRESSIONE *COMPRESSION RATIO*

DIAMETRO ALBERO *SHAFT DIAMETER*

GIRI MOTORE *ENGINE SPEED*

AVVIAMENTO *STARTING SYSTEM*

COMBUSTIBILE *FUEL*

CAPACITA' SERBATOIO *FUEL TANK CAPACITY*

CAPACITA' COPPA OLIO *OIL CAPACITY*

FILTRO ARIA *AIR FILTER*

DIMENSIONI LxPxH *DIMENSIONS LxWxH*

PESO A SECCO *DRY WEIGHT*

290 cc

9 HP - 6,7 KW

80x58 mm

8,2:1

25,00 mm

3600 rpm

ELETTRICO *ELECTRIC*

VERDE SENZA PIOMBO *GREEN UNLEADED*

6 lt

1,1 lt

SECCO *DRY*

545x460x430 mm

26 Kg



MOTORE

ENGINE

MOTORE DIESEL AD ALBERO ORIZZONTALE

HORIZONTAL SHAFT DIESEL ENGINE

- ✓ Motore monocilindrico OHV
Single-cylinder OHV engine
- ✓ Raffreddamento ad aria
Air cooling
- ✓ Dispositivo Oil Alert
Oil Alert device
- ✓ Albero cilindrico orizzontale
Horizontal cylindrical shaft
- ✓ Motore 4 tempi
4-times engine

CODICE CODE	TIPO TYPE	HP
9722085TC	DE7	7

CILINDRATA <i>DISPLACEMENT</i>	296 cc
POTENZA MASSIMA <i>MAX POWER</i>	6,7 HP - 4,9 KW
ALESAGGIO x CORSA <i>BORE x STROKE</i>	78x62 mm
RAPPORTO DI COMPRESSIONE <i>COMPRESSION RATIO</i>	20:1
DIAMETRO ALBERO <i>SHAFT DIAMETER</i>	25,40 mm
GIRI MOTORE <i>ENGINE SPEED</i>	3600 rpm
AVVIAMENTO <i>STARTING SYSTEM</i>	12V cc ELETTRICO <i>ELECTRIC</i>
COMBUSTIBILE <i>FUEL</i>	DIESEL
CAPACITA' SERBATOIO <i>FUEL TANK CAPACITY</i>	3,5 lt
CAPACITA' COPPA OLIO <i>OIL CAPACITY</i>	1,1 lt
FILTRO ARIA <i>AIR FILTER</i>	SECCO <i>DRY</i>
DIMENSIONI LxPxH <i>DIMENSIONS LxWxH</i>	383x421x450 mm
PESO A SECCO <i>DRY WEIGHT</i>	33 Kg

CODICE CODE	TIPO TYPE	HP
9722092TC	DE9	9

CILINDRATA <i>DISPLACEMENT</i>	406 cc
POTENZA MASSIMA <i>MAX POWER</i>	9 HP - 6,7 KW
ALESAGGIO x CORSA <i>BORE x STROKE</i>	86x70 mm
RAPPORTO DI COMPRESSIONE <i>COMPRESSION RATIO</i>	19:1
DIAMETRO ALBERO <i>SHAFT DIAMETER</i>	25,40 mm
GIRI MOTORE <i>ENGINE SPEED</i>	3600 rpm
AVVIAMENTO <i>STARTING SYSTEM</i>	12V cc ELETTRICO <i>ELECTRIC</i>
COMBUSTIBILE <i>FUEL</i>	DIESEL
CAPACITA' SERBATOIO <i>FUEL TANK CAPACITY</i>	5,5 lt
CAPACITA' COPPA OLIO <i>OIL CAPACITY</i>	1,65 lt
FILTRO ARIA <i>AIR FILTER</i>	SECCO <i>DRY</i>
DIMENSIONI LxPxH <i>DIMENSIONS LxWxH</i>	417x470x494 mm
PESO A SECCO <i>DRY WEIGHT</i>	48 Kg



ARIA COMPRESSA
COMPRESSED AIR



TESTATA COMPRESSORE

COMPRESSOR HEAD

GRUPPO POMPANTE TRASMISSIONE A CINGHIA MONOSTADIO

SINGLE STAGE BELT DRIVEN COMPRESSOR PUMP

- ✓ Testa in alluminio pressofuso
Aluminium head
- ✓ Ampie alettature di raffreddamento
Large cooling fins
- ✓ Carter olio sovradimensionato
Oversized oil sump
- ✓ Materiali ad elevata resistenza all'usura
Materials with high load resistance

CODICE CODE	TIPO TYPE	lt/min
9721411TC	PAT 38 B ABAC	486

CILINDRI <i>CYLINDER</i>	2
STADI <i>STAGE</i>	1
ARIA ASPIRATA <i>AIR DISPLACEMENT</i>	486 lt/min
MOTORE <i>MOTOR</i>	4 HP - 3 KW
NUMERO GIRI <i>RPM</i>	1300 rpm
PRESSIONE MAX <i>MAX PRESSURE</i>	10 bar



GRUPPO POMPANTE TRASMISSIONE A CINGHIA BISTADIO

TWO STAGES BELT DRIVEN COMPRESSOR PUMP

- ✓ Testa in alluminio pressofuso
Aluminium head
- ✓ Ampie alettature di raffreddamento
Large cooling fins
- ✓ Carter olio sovradimensionato
Oversized oil sump
- ✓ Materiali ad elevata resistenza all'usura
Materials with high load resistance
- ✓ Raffreddamento intermedio tra le due fasi di compressione
Intermediate cooling between compression stages

CODICE CODE	TIPO TYPE	lt/min
9721417TC	B 5900B ABAC	653
9722047TC	B 6000 ABAC	827

CODICE CODE	9721417TC	9722047TC
CILINDRI <i>CYLINDER</i>	2	2
STADI <i>STAGE</i>	2	2
ARIA ASPIRATA <i>AIR DISPLACEMENT</i>	653 lt/min	827 lt/min
MOTORE <i>MOTOR</i>	5,5 HP - 4 KW	7,5 HP - 5,5 KW
NUMERO GIRI <i>RPM</i>	1400 rpm	1400 rpm
PRESSIONE MAX <i>MAX PRESSURE</i>	11 bar	11 bar



TESTATA COMPRESSORE

COMPRESSOR HEAD

OLIO LUBRIFICANTE PER GRUPPI COMPRESSORI

LUBRICANT OIL FOR COMPRESSORS PUMPS

CODICE CODE

9721446TC

- ✓ Specifico per la lubrificazione dei gruppi pompanti ABAC
Specific for the lubrication of ABAC compressor pumps
- ✓ Idoneo per la lubrificazione di gruppi compressori
Suitable for lubrication of compressor units
- ✓ Classe di viscosità ISO VG 100
Viscosity grade ISO VG 100
- ✓ Elevata durata dell'olio grazie alla presenza di additivi anto-ossidanti che ritardano il processo di ossidazione, il deposito e la formazione di acidi
Long oil lifetime thanks to anti-oxidant additives that delay the oxidizing process, deposit and acid formation

VOLUME

1 lt



TRASMISSIONE DI POTENZA

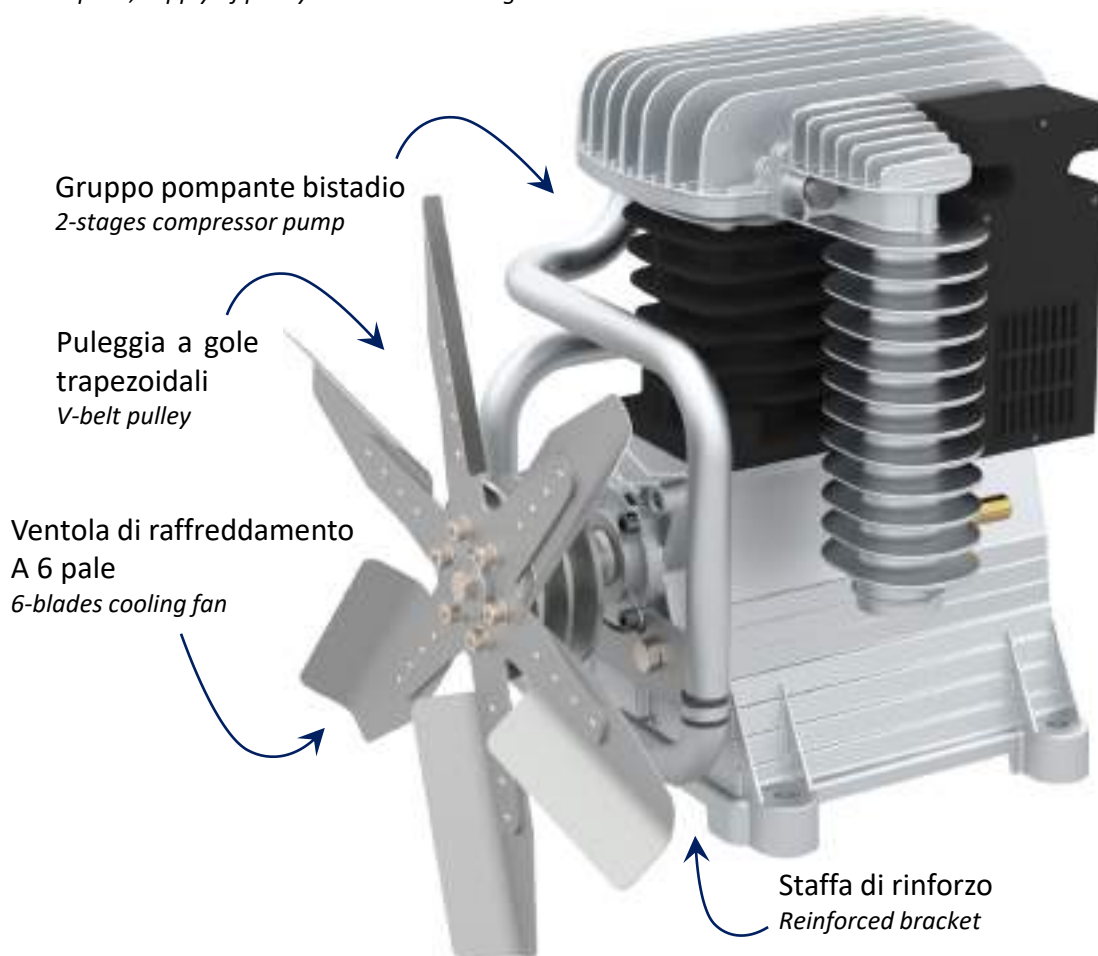
POWER TRANSMISSION

KIT MODIFICA PER COMPRESSORI PORTATI ATTACCO A TRE PUNTI CON GRUPPO POMPANTE ABAC

MODIFICATION KIT FOR COMPRESSORS SUITABLE TO BE ATTACHED TO THREE POINTS
WITH ABAC PUMPING UNIT

CODICE CODE	TIPO TYPE
9722185TR	B 6000 ABAC SPB 106-2 FORO CONICO
9722198TR	B 6000 ABAC SPB 112-3 FORO CONICO

- ✓ Su richiesta, fornitura di pulegge non a catalogo
On request, supply of pulleys not in the catalogue



CODICE CODE
GRUPPO POMPANTE
PUMPING UNIT
PULEGGIA
PULLEY

9722185TR
B 6000 ABAC
SPB Ø106 - 2 GOLE GROOVES
FORO CONICO WITH CONICAL HOLE

9722198TR
B 6000 ABAC
SPB Ø112 - 3 GOLE GROOVES
FORO CONICO WITH CONICAL HOLE

ARIA COMPRESSA
COMPRESSED AIR

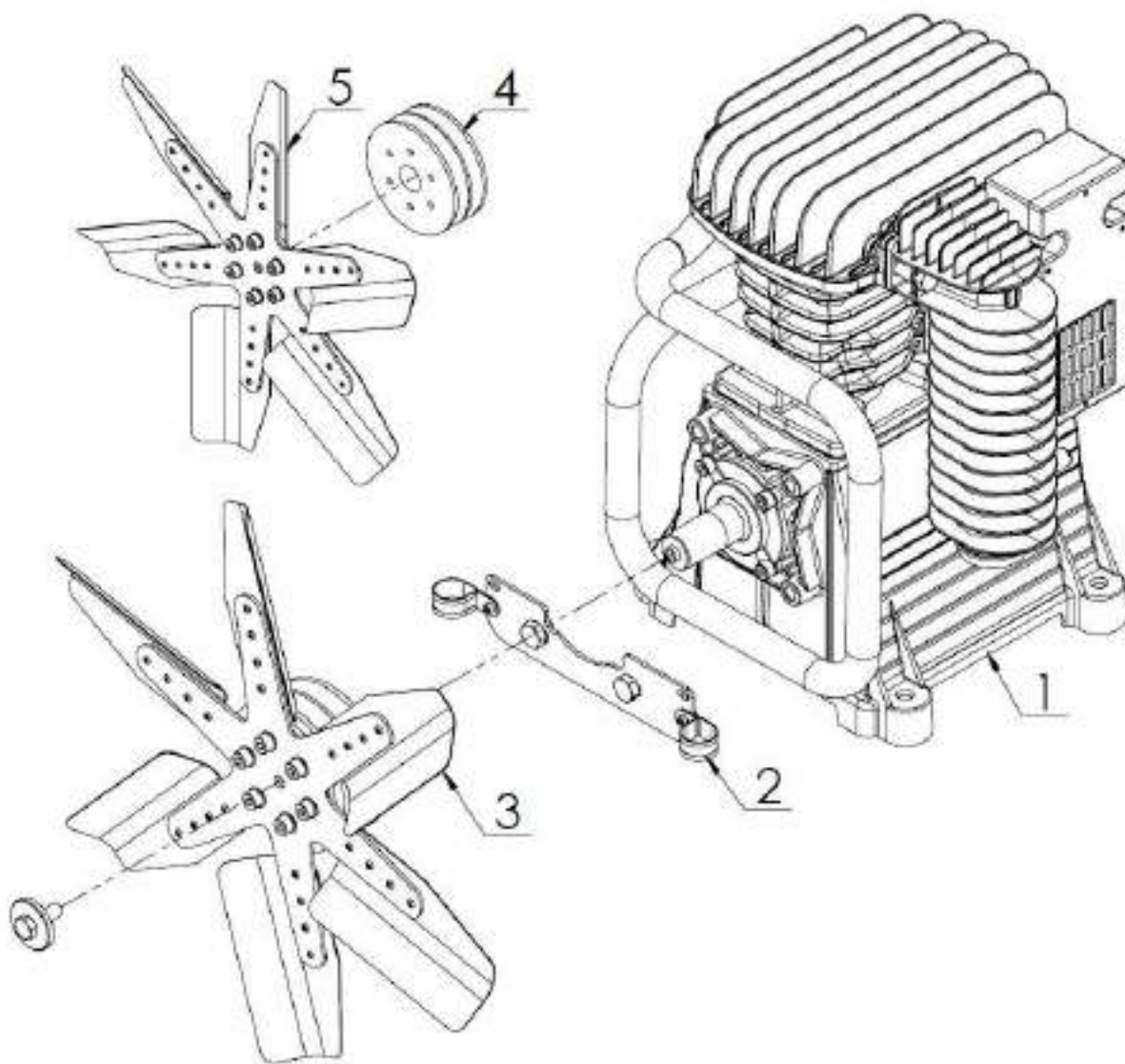


KIT MODIFICA

MODIFICATION KIT

RICAMBI
SPARE PARTS

ARIA COMPRESSA
COMPRESSED AIR








RICAMBI PER B 6000 ABAC SPB 106-2 FORO CONICO			COD.9722185TR
POS.	CODICE CODE	DESCRIZIONE DESCRIPTION	QTA' QTY
1	9722186TR	B 6000 TESTATA - COMPRESSOR UNIT	1
2	9722187TR	KIT STAFFA DI RINFORZO - REINFORCED BRACKET KIT	1
3	9722191TR	KIT PULEGGIA CON VENTOLA - PULLEY AND FAN KIT	1
4	9722129TR	SPB 106-2 PULEGGIA CON FORO CONICO - PULLEY WITH CONICAL HOLE	1
5	9722192TR	KIT VENTOLA DI RAFFREDDAMENTO - COOLING FAN KIT	1

RICAMBI PER B 6000 ABAC SPB 112-3 FORO CONICO			COD.9722198TR
POS.	CODICE CODE	DESCRIZIONE DESCRIPTION	QTA' QTY
1	9722186TR	B 6000 TESTATA - COMPRESSOR UNIT	1
2	9722187TR	KIT STAFFA DI RINFORZO - REINFORCED BRACKET KIT	1
3	9722199TR	KIT PULEGGIA CON VENTOLA - PULLEY AND FAN KIT	1
4	9722130TR	SPB112-3 PULEGGIA CON FORO CONICO - PULLEY WITH CONICAL HOLE	1
5	9722192TR	KIT VENTOLA DI RAFFREDDAMENTO - COOLING FAN KIT	1

KIT MODIFICA

MODIFICATION KIT

RICAMBI
SPARE PARTS

N°	CODICE CODE	IMMAGINE IMAGE	DESCRIZIONE DESCRIPTION
1	9722186TR		B 6000 ABAC TESTATA PER KIT MODIFICA COMPRESSOR UNIT FOR MODIFICATION KIT
2	9722187TR		KIT STAFFA DI RINFORZO REINFORCED KIT
3	9722191TR		KIT PULEGGIA SPB 106-2 CON VENTOLA DI RAFFREDDAMENTO SPB 106-2 PULLEY WITH COOLING FAN KIT
	9722199TR		KIT PULEGGIA SPB 112-3 CON VENTOLA DI RAFFREDDAMENTO SPB 112-3 PULLEY WITH COOLING FAN KIT
4	9722129TR		PULEGGIA 2 GOLE TRAPEZOIDALI SPB Ø106 CON FORO CONICO V-BEL PULLEY 2 GROOVES SPB Ø106 WITH CONICAL HOLE
	9722130TR		PULEGGIA 3 GOLE TRAPEZOIDALI SPB Ø112 CON FORO CONICO V-BEL PULLEY 3 GROOVES SPB Ø112 WITH CONICAL HOLE
5	9722192TR		KIT VENTOLA DI RAFFREDDAMENTO COOLING FAN KIT

ARIA COMPRESSA
COMPRESSED AIR



TRASMISSIONE DI POTENZA

POWER TRANSMISSION

BUSSOLA CONICA FORO STANDARD SERIE METRICA

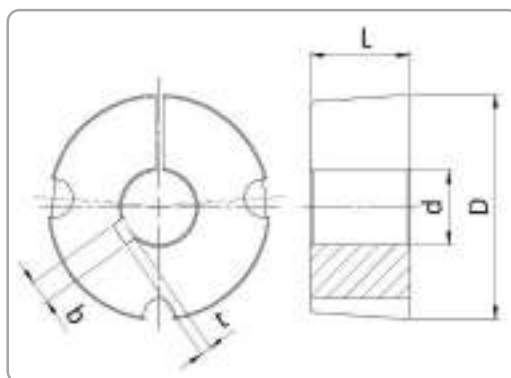
TAPER BUSH WITH STANDARD STOCK BORE METRIC SERIES

CODICE CODE	TIPO TYPE	L mm	D mm	d mm	b mm	t mm
9722142TC	1610-19	25,4	57	19	6	2,8
9722150TC	2012-25	32	70	25	8	3,3
9722143TC	3020-30	51	108	30	8	3,3

VITI PER 1610 SCREWS 3/8" x 5/8" BSW (Nr.2)

VITI PER 2012 SCREWS 7/16" x 7/8" BSW (Nr.2)

VITI PER 3020 SCREWS 5/8" x 1"1/4" BSW (Nr.2)



MATERIALE MATERIAL GHISA CAST IRON
EN-GJL-250 UNI EN 1561

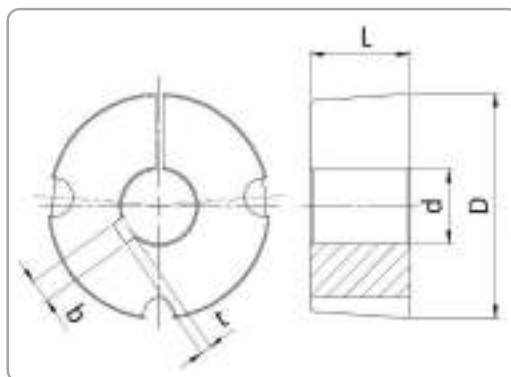
BUSSOLA CONICA FORO STANDARD IN POLLICI

TAPER BUSH WITH STANDARD STOCK BORE SERIES IN INCHES

CODICE CODE	TIPO TYPE	L mm	D mm	d in	b in	t in
9722146TC	1610-3/4	25,4	57	3/4" 19,02 mm	3/16"	3,32"
9722145TC	1610-1	25,4	57	1" 25,40 mm	1/4"	1/8"
9722144TC	2012-1	32	70	1" 25,40 mm	1/4"	1/8"

VITI PER 1610 SCREWS 3/8" x 5/8" BSW (Nr.2)

VITI PER 2012 SCREWS 7/16" x 7/8" BSW (Nr.2)



MATERIALE MATERIAL GHISA CAST IRON
EN-GJL-250 UNI EN 1561



TRASMISSIONE DI POTENZA

POWER TRANSMISSION

PULEGGIA GOLA TRAPEZOIDALE

V-BELT PULLEY

- ✓ Conforme a ISO 4183 e DIN 2211-3
Complies with ISO 4183 and DIN 2211-3
- ✓ Trattamento superficiale di fosfatazione
Phosphating surface treatment
- ✓ Equilibrate staticamente
Statically balanced



Puleggia trapezoidale monoblocco
con preforo cilindrico di fissaggio
*V-belt pulley with solid hub
with fixing cylindrical bore*



Puleggia trapezoidale per bussola
conica
V-belt pulley for taper bush

MATERIALE MATERIAL

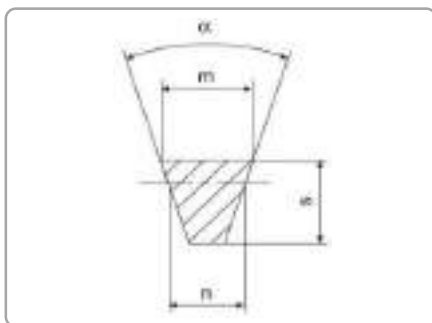
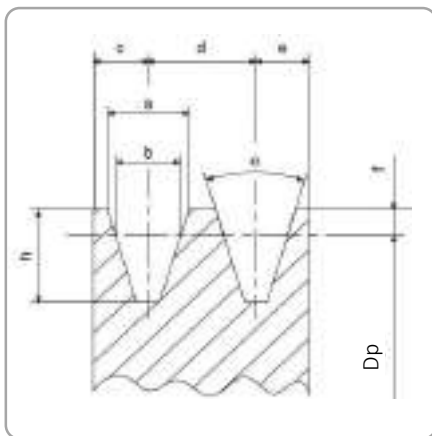
GHISA CAST IRON EN-GJL-200 UNI EN 1561

VELOCITA' PERIFERICA PERIPHERAL SPEED

35 m/s (MAX)

GOLA PULEGGIA PULLEY GROOVE

	SPA	SPB
a	12,7	16,3
b	11,0	14,0
c	10,0	12,5
d	15,0	19,0
e	10,0	12,5
f	2,8	3,5
h	13,8	17,5
34°	Dp ≤ 118	Dp ≤ 190
38°	Dp > 118	Dp > 190



CINGHIA BELT

	SPA	SPB
m	12,7	16,3
s	10	13
n	11,0	14,0



TRASMISSIONE DI POTENZA

POWER TRANSMISSION

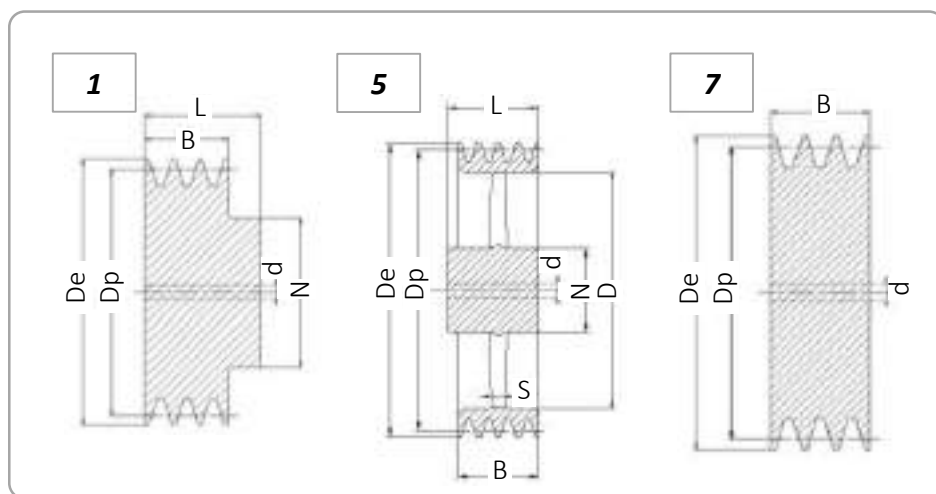
PULEGGIA GOLA TRAPEZOIDALE MONOBLOCCO

V-BELT PULLEY WITH SOLID HUB

- ✓ Con preforo cilindrico di fissaggio
With fixing cylindrical bore

CODICE CODE	TIPO TYPE	Dp mm	d mm	GOLE GROOVES
9722129TC	SPB 106-2	106	15	2
9722155TC	SPB 300-2	300	20	2
9722156TC	SPB 315-2	315	20	2
9722157TC	SPB 355-2	355	20	2
9722130TC	SPB 112-3	112	15	3

Dp = Diametro Primitivo Pitch Diameter
d = Diametro Preforo Pitch Diameter



Codice Code	Tipo Type	Forma Form	Dp mm	De mm	Gole Grooves	N mm	L mm	D mm	S mm	B mm	d mm
9722129TC	SPB	1	106	113	2	55	55	-	-	44	15
9722155TC	SPB	5	300		2	80	55	258	15	44	20
9722156TC	SPB	5	315		2	88	6	273	15	44	20
9722157TC	SPB	5	355		2	88	60	313	15	44	20
9722130TC	SPB	7	112	119	3	-	55	-	-	63	15



TRASMISSIONE DI POTENZA

POWER TRANSMISSION

PULEGGIA GOLA TRAPEZOIDALE PER BUSSOLA CONICA

V-BELT PULLEY FOR TAPER BUSH

✓ Con sede per bussola conica
For taper bush

✓ Per cinghie trapezoidali SPA - A
For V-belt SPA - A

CODICE CODE	TIPO TYPE	Dp mm	GOLE GROOVES	BUSSOLA BUSH
9722133TC	SPA 80-1-1210	80	1	1210
9722134TC	SPA 85-1-1210	85	1	1210
9722135TC	SPA 90-1-1210	90	1	1210
9722136TC	SPA 100-1-1610	100	1	1610
9722138TC	SPA 105-1-1610	105	1	1610
9722140TC	SPA 110-1-1610	110	1	1610
9722141TC	SPA 112-1-1610	112	1	1610
9722128TC	SPA 125-1-1610	125	1	1610
9722147TC	SPA 132-1-1610	132	1	1610
9722132TC	SPA 140-1-1610	140	1	1610
9722148TC	SPA 150-1-1610	150	1	1610
9722149TC	SPA 160-1-1610	160	1	1610
9722151TC	SPA 140-1-2012	140	2	2012
9722137TC	SPA 160-2-2012	160	2	2012
9722139TC	SPA 170-2-2012	170	2	2012
9722152TC	SPA 180-2-2012	180	2	2012
9722131TC	SPB 335-2-3020	335	2	3020

Dp = Diametro Primitivo Pitch Diameter

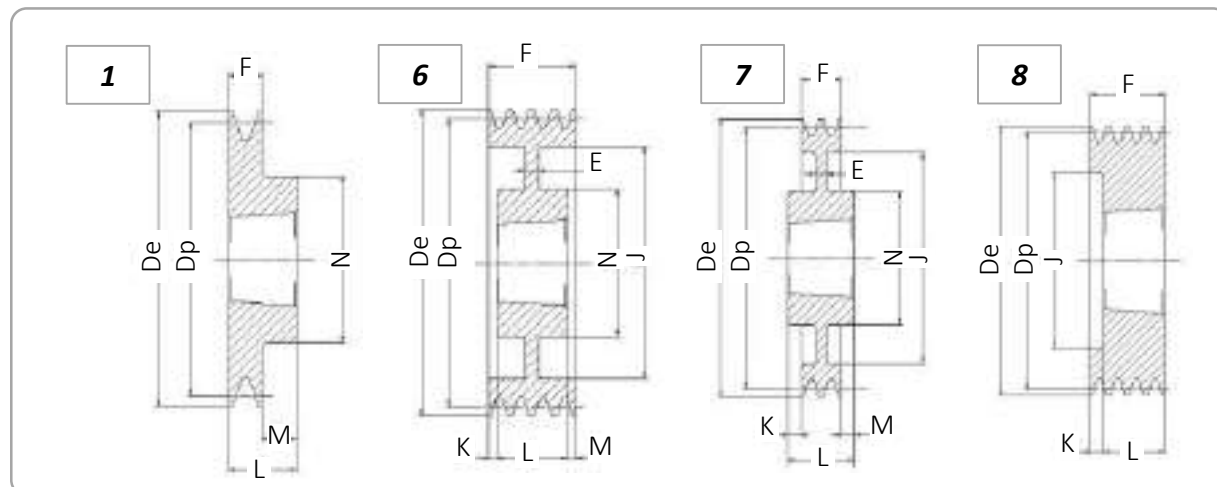


TRASMISSIONE DI POTENZA

POWER TRANSMISSION

PULEGGIA GOLA TRAPEZOIDALE PER BUSSOLA CONICA

V-BELT PULLEY FOR TAPER BUSH



Codice Code	Tipo Type	Forma Form	Dp mm	De mm	Gole Grooves	E mm	F mm	J mm	K mm	L mm	M mm	N mm
9722133TC	SPA	1	80	85,5	1	-	20	-	-	25	5	75
9722134TC	SPA	1	85	90,5	1	-	20	-	-	25	5	80
9722135TC	SPA	1	90	95,5	1	-	20	-	-	25	5	80
9722136TC	SPA	1	100	105,5	1	-	20	-	-	25	5	85
9722138TC	SPA	1	105	110,5	1	-	20	-	-	25	5	92
9722140TC	SPA	1	110	115,5	1	-	20	-	-	25	5	92
9722141TC	SPA	1	112	117,5	1	-	20	-	-	25	5	92
9722128TC	SPA	1	125	130,5	1	-	20	-	-	25	5	92
9722147TC	SPA	1	132	137,5	1	-	20	-	-	25	5	92
9722132TC	SPA	1	142	145,5	1	-	20	-	-	25	5	92
9722148TC	SPA	1	150	155,5	1	-	20	-	-	25	5	92
9722149TC	SPA	1	160	165,5	1	-	20	-	-	25	5	92
9722151TC	SPA	8	140	145,5	2	-	35	106	3	32	-	-
9722137TC	SPA	8	160	165,5	2	-	35	125	3	32	-	-
9722139TC	SPA	8	170	175,5	2	-	35	135	3	32	-	-
9722152TC	SPA	6	180	185,5	2	10	35	146	1,5	32	1,5	108
9722131TC	SPB	7	335	342	2	20	44	292	-	45	1	125

ARIA COMPRESSA
COMPRESSED AIR



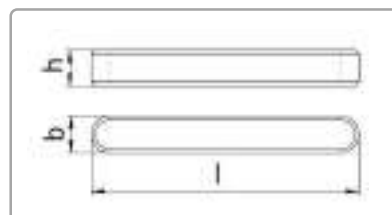
TRASMISSIONE DI POTENZA

POWER TRANSMISSION

CHIAVETTA

KEY

CODICE CODE	b mm	l mm	h mm
9605170TC	3	12	3
9701589TC	5	30	5
9722153TC	5	35	5
9722154TC	4,76 3/16"	35	4,76 3/16"



ARIA COMPRESSA
COMPRESSED AIR



CINGHIA TRAPEZOIDALE

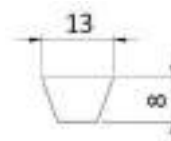
V-BELT

CODICE CODE	A	L mm
9722056TC	A51	1300
9722052TC	A52	1320
9722049TC	A52 ½	1337
9722039TC	A53	1346
9722084TC	A55	1400
9722082TC	A56	1422
9722048TC	A57	1450
9722051TC	A58	1475

CODICE CODE	A	L mm
9722117TC	A60	1525
9722118TC	A64	1625
9722119TC	A65	1650
9722099TC	A66	1676
9722053TC	A67	1700
9722054TC	A68	1725
9722098TC	A69	1750



SEZIONE A
A SECTION



TUBI PER ARIA COMPRESSA

COMPRESSED AIR TUBES

KIT TUBO CON RUBINETTO RAPIDO UNIVERSALE E ATTACCO RAPIDO A MOLLA
TUBE KIT WITH UNIVERSAL RAPID TAP AND QUICK-COUPLING WITH SPRING



CODICE CODE	∅ mm	L mt
9729435TC	8x10	25

TUBO ARIA COMPRESSA
COMPRESSED AIR TUBE



CODICE CODE	∅ mm	L mt
9729433TC	8x10	25
9729429TC	8x10	50
9729430TC	8x10	100



MANOMETRI A SECCO 0-12 bar

0-12 bar DRY PRESSURE GAUGES



CODICE CODE	ATTACCO MOUNT	M	Ø mm
9729417TC	RADIALE RADIAL	G1/4	63



CODICE CODE	ATTACCO MOUNT	M	Ø mm
1500007TC	CENTRALE CENTRAL	G1/8	40
9729399TC	CENTRALE CENTRAL	G1/8	50

VALVOLE PER ARIA COMPRESSA

VALVES FOR COMPRESSED AIR

VALVOLA SICUREZZA CON TARATURA 12 bar

SAFETY VALVE WITH 12 bar CALIBRATION



CODICE CODE	M
9729398TC	G1/4

VALVOLA PILOTA AUTOMATICA

AUTOMATIC PILOT VALVE



CODICE CODE	F	F
9721443TC	G3/4	G3/4
9721440TC	G1/2	G1/2

VALVOLA ACCELERATORE

THROTTLE VALVE



CODICE CODE	F
9721445TR	G1/8

PISTONCINO A SEMPLICE EFFETTO STELO NON FILETTATO

SINGLE ACTING PISTON WITH NOT THREADED STEM



CODICE CODE	Ø mm	CORSA STROKE
9729332TC	10	15

RACCORDERIA PER ARIA COMPRESSA

FITTINGS FOR COMPRESSED AIR

RUBINETTO A SFERA

BALL TAP



CODICE CODE	M	F
0114820TC	G1/4	G1/4
9729367TC	G3/8	G3/8

RUBINETTO RAPIDO UNIVERSALE MULTIPRESA

MULTI-SOCKET UNIVERSAL RAPID TAP



CODICE CODE	M
9729355TC	G1/4

RUBINETTO RAPIDO UNIVERSALE CON MOLLA

UNIVERSAL RAPID TAP WITH SPRING



CODICE CODE	Ø mm
9729265TC	6x8
9729270TC	8x10

ATTACCO RAPIDO

QUICK-COUPLING



CODICE CODE	M
9729310TC	G1/4

ATTACCO RAPIDO CON MOLLA

QUICK-COUPLING WITH SPRING



CODICE CODE	Ø mm
9729245TC	6x8
9729250TC	8x10

KIT Y ATTACCO RAPIDO CON RUBINETTI RAPIDI UNIVERSALI MULTIPRESA

Y KIT WITH QUICK-COUPLING AND MULTI-SOCKET UNIVERSAL RAPID TAPS



CODICE CODE
9729288TR

RACCORDERIA PER ARIA COMPRESSA

FITTINGS FOR COMPRESSED AIR

RACCORDO A L ORIENTABILE

SWIVEL L-COUPLING



CODICE CODE	M	F
9729289TC	G1/4	G1/4

RACCORDO A L

L-COUPLING



CODICE CODE	M	F
9729393TC	G1/2	G1/2

RACCORDO A Y MASCHIO CENTRALE

CENTRAL MALE Y-COUPLING



CODICE CODE	M	F	F
9729380TC	G1/4	G1/4	G1/4
9729381TC	G1/8	G1/8	G1/8

RACCORDO A Y FEMMINA CENTRALE

CENTRAL FEMALE Y-COUPLING



CODICE CODE	F	F	F
9729385TC	G1/4	G1/4	G1/4

RACCORDO A T MASCHIO CENTRALE

CENTRAL MALE T-COUPLING



CODICE CODE	M
9729361TC	G1/4

PROLUNGA CILINDRICA

PARALLEL EXTENSION



CODICE CODE	M	F	L
9729404TC	G1/4	G1/4	51

RACCORDERIA PER ARIA COMPRESSA

FITTINGS FOR COMPRESSED AIR

NIPPLO CILINDRICO CYLINDRICAL NIPPLE



CODICE CODE	M	M
9729382TC	G1/8	G1/8
9729383TC	G1/4	G1/4
9729384TC	G3/8	G3/8
9729386TC	G1/2	G1/2

NIPPLO CONICO CONICAL NIPPLE



CODICE CODE	M	M
9729191TC	G1/2	G3/4
9729192TC	G1/2	G1/2
9729372TC	G1/4	G1/4
9729193TC	G1/8	G1/8
9729194TC	G3/4	G3/4
9729195TC	G3/8	G3/8

TAPPO CILINDRICO CYLINDRICAL PLUG



CODICE CODE	M
9729153TC	G3/8
9729154TC	G1/4
9729155TC	G1/2

TAPPO CONICO CONICAL PLUG



CODICE CODE	M
0118540TC	G1/8

ARIA COMPRESSA
COMPRESSED AIR



RACCORDERIA PER ARIA COMPRESSA

FITTINGS FOR COMPRESSED AIR

RIDUZIONE CONICA

CONICAL REDUCER



CODICE CODE	M	F
9729198TC	G3/4	G1/2
9729196TC	G1	G3/4
9729406TC	G1	G1/2
9729197TC	G1 1/4	G3/4
9729409TC	G1 1/4	G1/2

RACCORDO DRITTO PER TUBO RAME

STRAIGHT COUPLING FOR COPPER PIPE



CODICE CODE	∅ mm	M
9729319TC	12	G1/2
9729321TC	14	G1/2

RACCORDO A L PER TUBO RAME

L-COUPLING FOR COPPER PIPE



CODICE CODE	∅ mm	M
9729323TC	12	G1/2
9729336TC	14	G1/2

ARIA COMPRESSA
COMPRESSED AIR



RACCORDERIA PER ARIA COMPRESSA

FITTINGS FOR COMPRESSED AIR

ATTACCO AUTOMATICO DRITTO PER TUBO

AUTOMATIC STRAIGHT FITTING FOR PIPE



CODICE CODE	∅ mm	M
9729317TC	6	G1/8
9729315TC	6	G1/4
9729331TC	6	M5
9729325TC	10	G1/4
9729324TC	10	G3/8

ATTACCO AUTOMATICO A L PER TUBO

AUTOMATIC L-FITTING FOR PIPE



CODICE CODE	∅ mm	M
9729306TC	10	G3/8
9729307TC	10	G1/4

ATTACCO AUTOMATICO A L ORIENTABILE PER TUBO

AUTOMATIC SWIVEL L-FITTING FOR PIPE



CODICE CODE	∅ mm	M
9729302TC	10	G1/4

ATTACCO AUTOMATICO A L GIREVOLE PER TUBO

AUTOMATIC REVOLVING L-FITTING FOR PIPE



CODICE CODE	∅ mm	M
9729293TC	10	G1/4
9729287TC	10	G3/8

ARIA COMPRESSA
COMPRESSED AIR



RACCORDERIA PER ARIA COMPRESSA

FITTINGS FOR COMPRESSED AIR

ATTACCO AUTOMATICO DI GIUNZIONE PER TUBI

AUTOMATIC CONNECTOR FITTING FOR PIPES



CODICE CODE	∅ mm	∅ mm
9729290TC	8	8
9729291TC	10	10

KIT PERNO PER AVVOLGITUBO

PIN KIT FOR HOSE REEL



CODICE CODE

9700955TR

ARIA COMPRESSA
COMPRESSED AIR



TROLLEY

KIT CARRELLO MULTIUSO UNIVERSALE

UNIVERSAL MULTIPURPOSE TROLLEY KIT

CODICE CODE

9702000TR

EAN 8056149400104



INGOMBRO
OVERALL DIM.

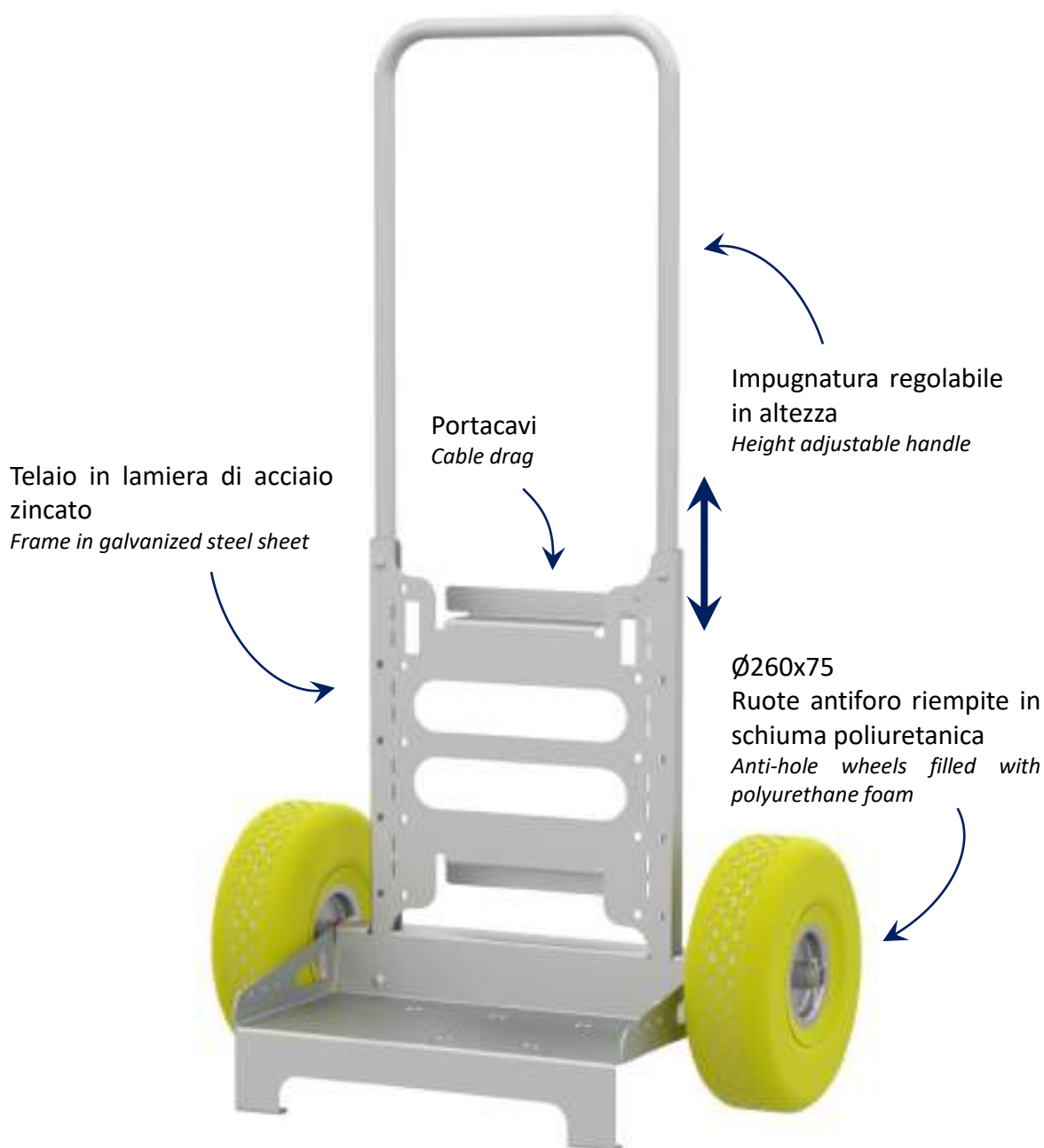
PIANALE
PLATFORM

L	P	H
63	38	98
44	20	-

- ✓ Possibilità di montaggio di ulteriori accessori in acciaio zincato per il trasporto di batterie, elettropompe, pompe per irrorazione, legna, pellet, etc.

Possibility to install additional galvanized steel accessories for the transport of batteries, electric pumps, spraying pumps, wood, pellets, etc.

AGRICOLTURA
AGRICULTURE



KIT CASSETTA

KIT CASSETTA PER TROLLEY

BOX KIT FOR TROLLEY

CODICE CODE

9702108TR

EAN 8056149401040



In acciaio zincato
In galvanized steel

In dotazione viti e dadi per il montaggio
Nuts and bolts for the assembly supplied

ACCESSORI ACCESSORIES



Facile montaggio su TROLLEY
Easy to install on TROLLEY

AGRICOLTURA
AGRICULTURE



MENSOLA

MENSOLA PER TROLLEY

SHELF FOR TROLLEY

CODICE CODE

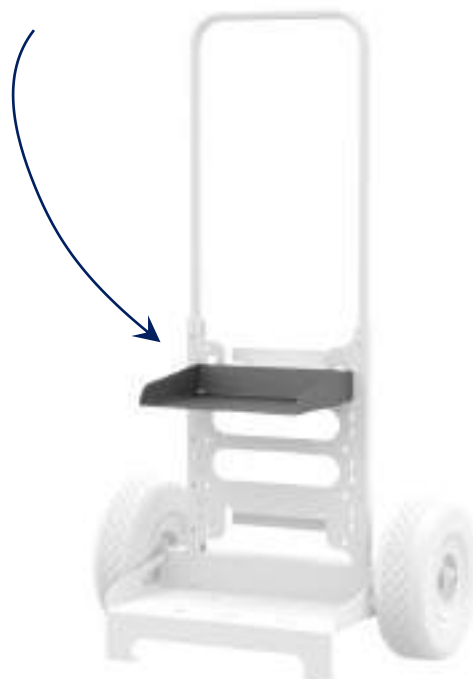
9702115TR

EAN 8056149401057



In acciaio zincato
In galvanized steel

Facile montaggio su TROLLEY
Easy to install on TROLLEY



KIT BLOCCA-BATTERIA

KIT BLOCCA-BATTERIA PER TROLLEY

BATTERY-LOCK KIT FOR TROLLEY

ACCESSORI
ACCESSORIES

CODICE CODE

9702114TR

EAN 8056149401064



In acciaio zincato
In galvanized steel

In dotazione viti e dadi per il montaggio
Nuts and bolts for the assembly supplied



Facile montaggio su TROLLEY
Easy to install on TROLLEY

BLOCCA-POMPA / PORTA-LANCIA

BLOCCA-POMPA / PORTA-LANCIA PER TROLLEY

PUMP-LOCK / NOZZLE-CARRIER FOR TROLLEY

CODICE CODE

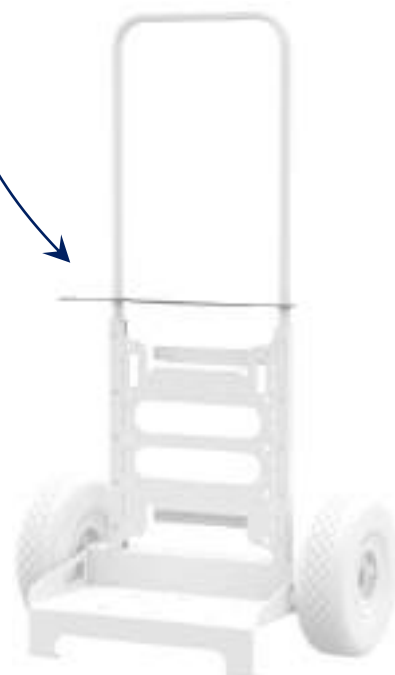
9702113TR

EAN 8056149401071



In acciaio zincato
In galvanized steel

Facile montaggio su TROLLEY
Easy to install on TROLLEY



AGRICOLTURA
AGRICULTURE



TANTATALPA CRICCHETTO

KIT TRIVELLA A MANO CRICCHETTO

RATCHET MANUAL DRILL KIT

CODICE CODE

9683090TR

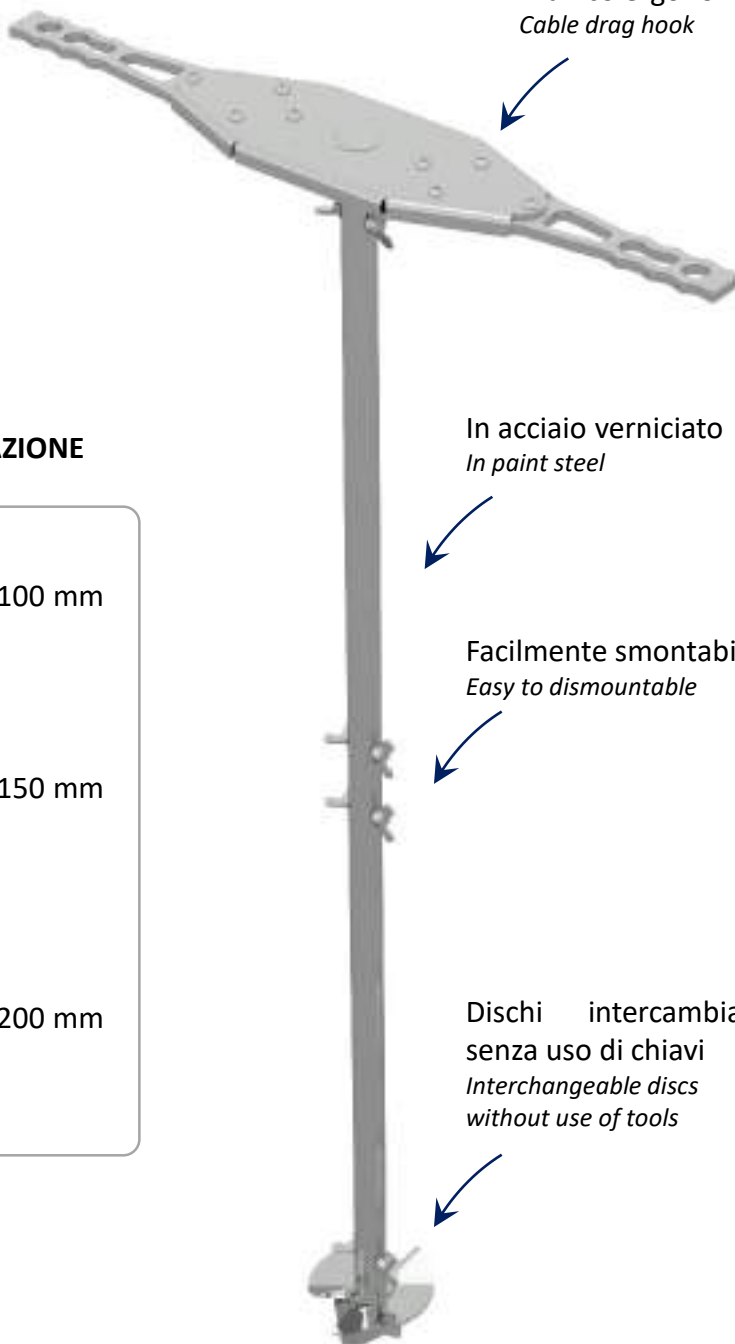
EAN 8056149400685

✓ Ideale per la perforazione manuale di terreni
Ideal for manual drilled holes

AGRICOLTURA
AGRICULTURE



Manico ergonomico
Cable drag hook

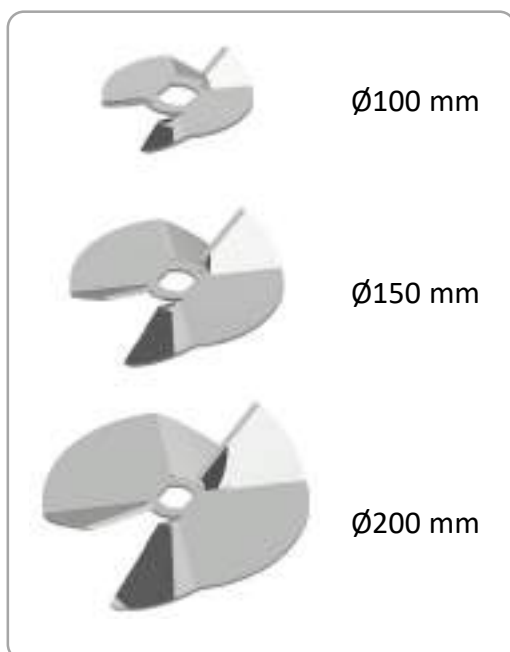


In acciaio verniciato
In paint steel

Facilmente smontabile
Easy to dismountable

Dischi intercambiabili
senza uso di chiavi
*Interchangeable discs
without use of tools*

NR.3 DISCHI DI PERFORAZIONE *DRILLING DISCS*



TANTATALPA FISSA

KIT TRIVELLA A MANO FISSA

FIXED MANUAL DRILL KIT

CODICE CODE

9683119TR

EAN 8056149400692

✓ Ideale per la perforazione manuale di terreni
Ideal for manual drilled holes

AGRICOLTURA
AGRICULTURE



NR.3 DISCHI DI PERFORAZIONE DRILLING DISCS



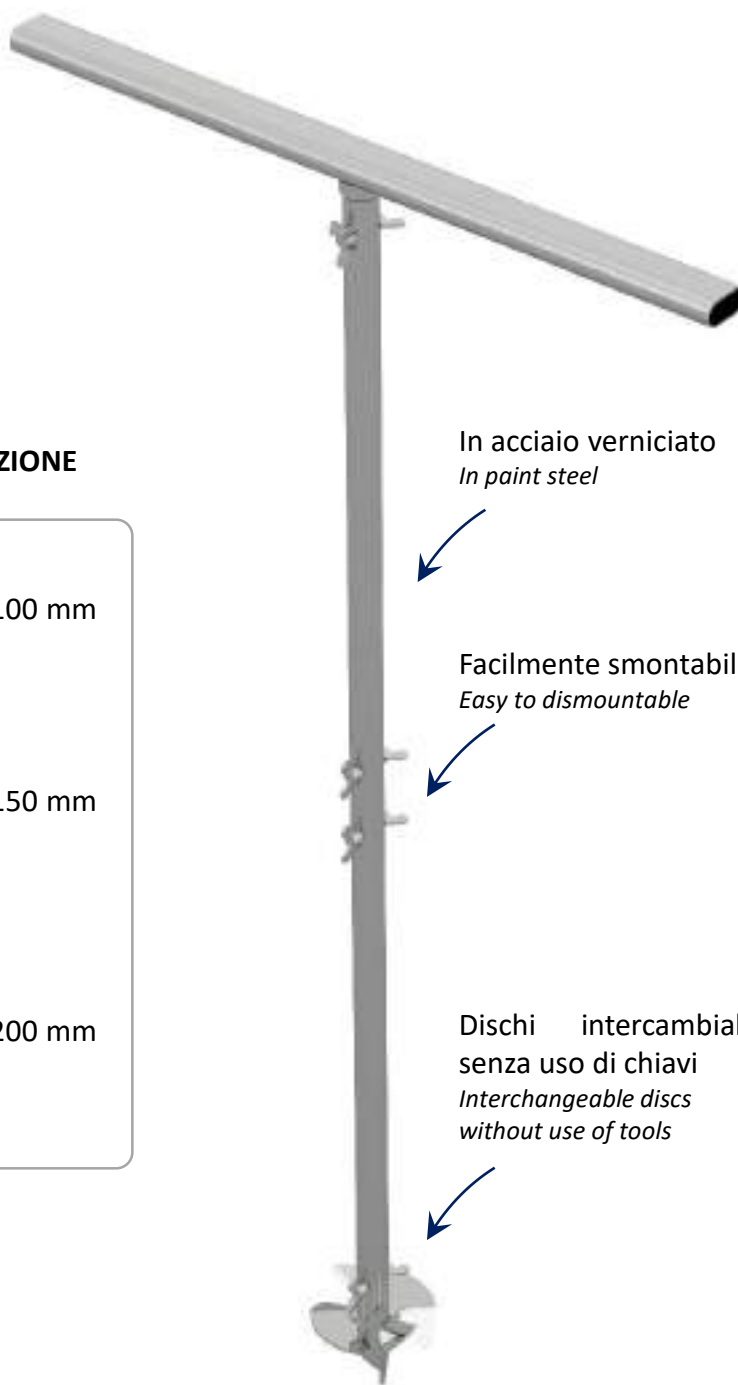
Ø100 mm



Ø150 mm



Ø200 mm



In acciaio verniciato
In paint steel

Facilmente smontabile
Easy to dismountable

Dischi intercambiabili
senza uso di chiavi
*Interchangeable discs
without use of tools*

MAJELLA INOX

KIT FORNACELLA IN ACCIAIO INOX CON PIEDI

STAINLESS STEEL BARBECUE FOR ARROSTICINI/SKEWERS WITH LEGS KIT

CODICE CODE	DESCRIZIONE DESCRIPTION
9720500TR EAN 8056149400760	MAJELLA 500
9720100TR EAN 8056149400777	MAJELLA 1000

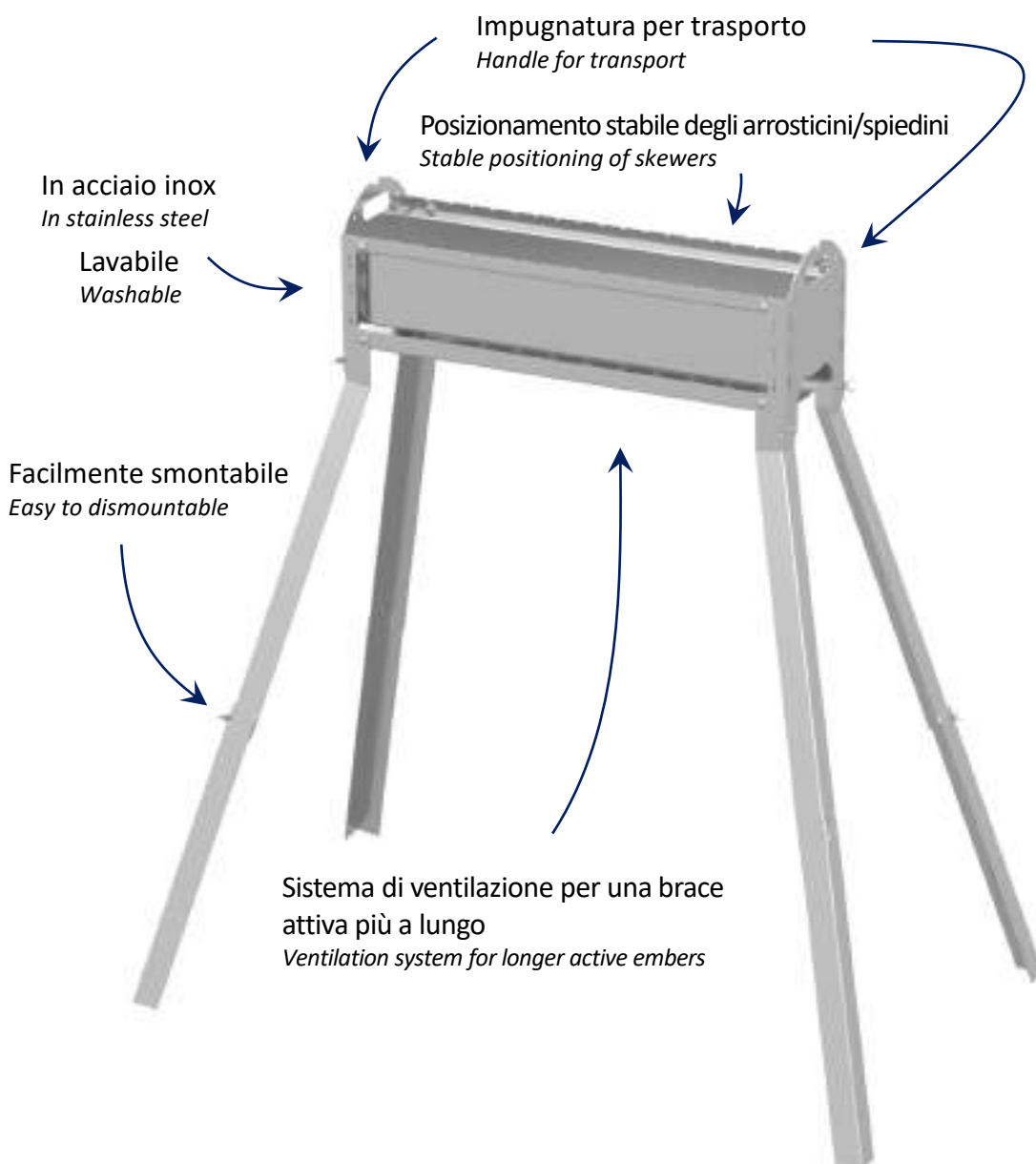
- ✓ MAJELLA 500
Cottura fino a 19 arrosticini
Cooking up to 19 skewers
- ✓ MAJELLA 1000
Cottura fino a 40 arrosticini
Cooking up to 40 skewers



INGOMBRO
OVERALL DIM.
ESTERNO BRACIERE
EXTERNAL BRAZIER
INTERNO BRACIERE
INTERNAL BRAZIER

MAJELLA 500		
L	P	H
76	43	86
50	15	19
49,5	12	9,5

MAJELLA 1000		
L	P	H
127	43	86
100	15	19
99,5	12	9,5



MAJELLA DOPPIA INOX

KIT FORNACELLA IN ACCIAIO INOX CON PIEDI

STAINLESS STEEL BARBECUE FOR ARROSTICINI/SKEWERS WITH LEGS KIT

CODICE CODE	DESCRIZIONE DESCRIPTION
9720300TR EAN 8056149400784	MAJELLA DOPPIA 500

✓ Cottura fino a 38 arrosticini
Cooking up to 38 skewers

INGOMBRO

OVERALL DIM.

ESTERNO BRACIERE

EXTERNAL BRAZIER

INTERNO BRACIERE SENZA INSERTO

INTERNAL BRAZIER WITHOUT INSERT

INTERNO BRACIERE CON INSERTO

INTERNAL BRAZIER WITH INSERT



L	P	H
76	58	86
50	30	19
49,5	27	9,5
49,5	11	9,5

x2

Inserto centrale separatore estraibile
Separating extractable core insert

Impugnatura per trasporto
Handle for transport

Posizionamento stabile degli arrosticini/spiedini
Stable positioning of skewers

In acciaio inox
In stainless steel

Lavabile
Washable

Facilmente smontabile
Easy to dismantable

Sistema di ventilazione per una brace attiva più a lungo
Ventilation system for longer active embers

GIARDINO
GARDEN



MAJELLA 2 DOPPIA INOX

KIT FORNACELLA IN ACCIAIO INOX CON PIEDI

STAINLESS STEEL BARBECUE FOR ARROSTICINI/SKEWERS WITH LEGS KIT

CODICE CODE	DESCRIZIONE DESCRIPTION
9720601TR	MAJELLA DOPPIA 500 + DOPPIA 500

INGOMBRO

OVERALL DIM.

ESTERNO BRACIERE

EXTERNAL BRAZIER

INTERNO BRACIERE SENZA INSERTO

INTERNAL BRAZIER WITHOUT INSERT

INTERNO BRACIERE CON INSERTO

INTERNAL BRAZIER WITH INSERT



L	P	H	
131	58	86	
50	30	19	x2
49,5	27	9,5	x2
49,5	11	9,5	x4

✓ Cottura fino a 76 arrosticini
Cooking up to 76 skewers

Impugnatura per trasporto

Handle for transport

In acciaio inox
In stainless steel

Lavabile
Washable

Inserto centrale separatore estraibile

Separating extractable core insert

Posizionamento stabile degli arrosticini/spiedini

Stable positioning of skewers

Sistema di ventilazione per una brace attiva più a lungo

Ventilation system for longer active embers

Facilmente smontabile

Easy to dismantlable

GIARDINO
GARDEN



MAJELLA 1000 + DOPPIA INOX

KIT FORNACELLA IN ACCIAIO INOX CON PIEDI

STAINLESS STEEL BARBECUE FOR ARROSTICINI/SKEWERS WITH LEGS KIT

CODICE CODE	DESCRIZIONE DESCRIPTION
9720701TR	MAJELLA 1000 + DOPPIA 500

INGOMBRO

OVERALL DIM.

ESTERNO BRACIERE 500

EXTERNAL BRAZIER

INTERNO BRACIERE SENZA INSERTO 500

INTERNAL BRAZIER WITHOUT INSERT

INTERNO BRACIERE CON INSERTO 500

INTERNAL BRAZIER WITH INSERT

ESTERNO BRACIERE 1000

EXTERNAL BRAZIER

INTERNO BRACIERE 1000

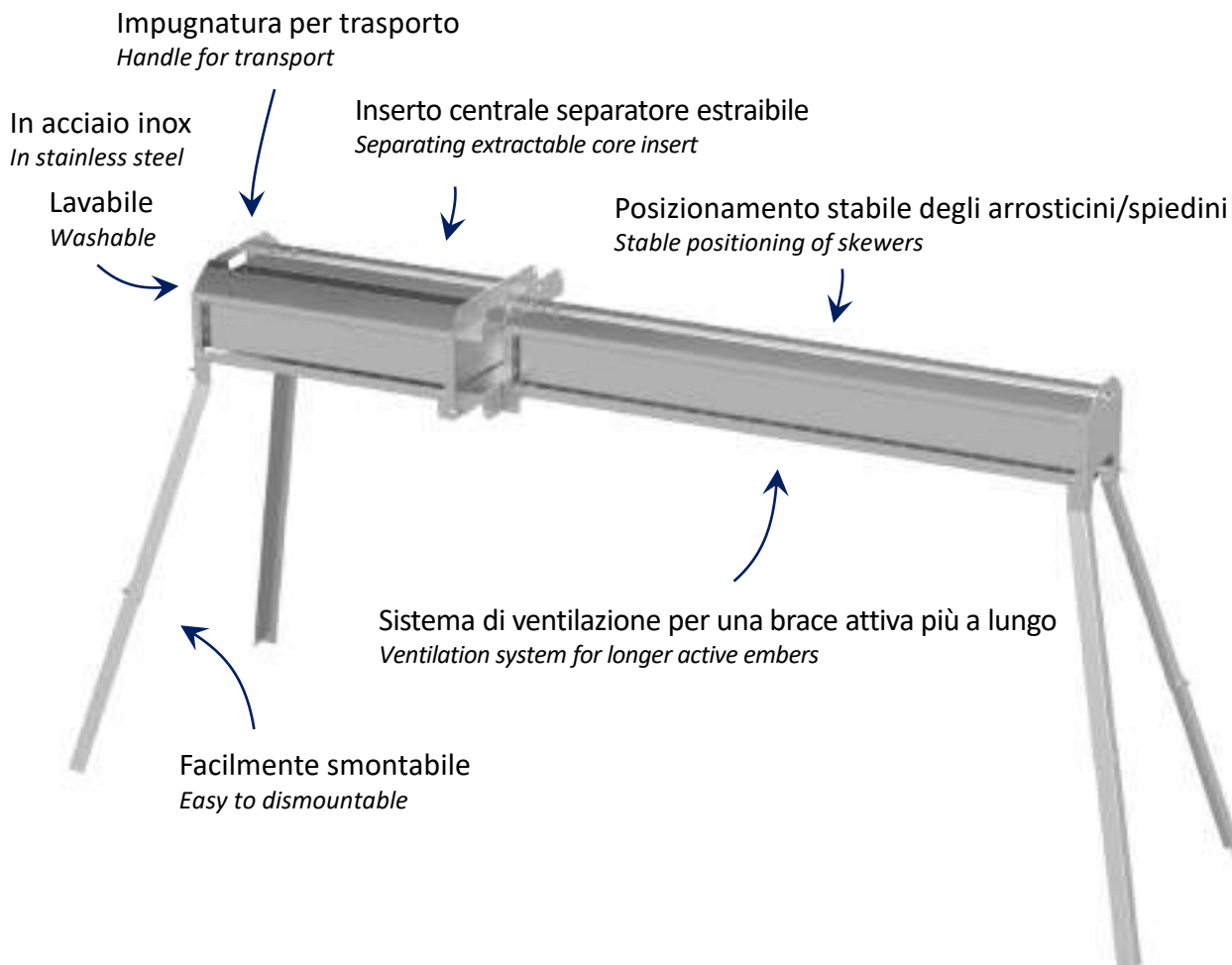
INTERNAL BRAZIER



L	P	H
182	58	86
50	30	19
49,5	27	9,5
49,5	11	9,5
100	15	19
99,5	12	9,5

✓ Cottura fino a 78 arrosticini
Cooking up to 78 skewers

x2



MAJELLA CAMINO 333 INOX

KIT FORNACELLA IN ACCIAIO INOX PER CAMINETTO

STAINLESS STEEL BARBECUE FOR ARROSTICINI/SKEWERS KIT FOR FIREPLACE

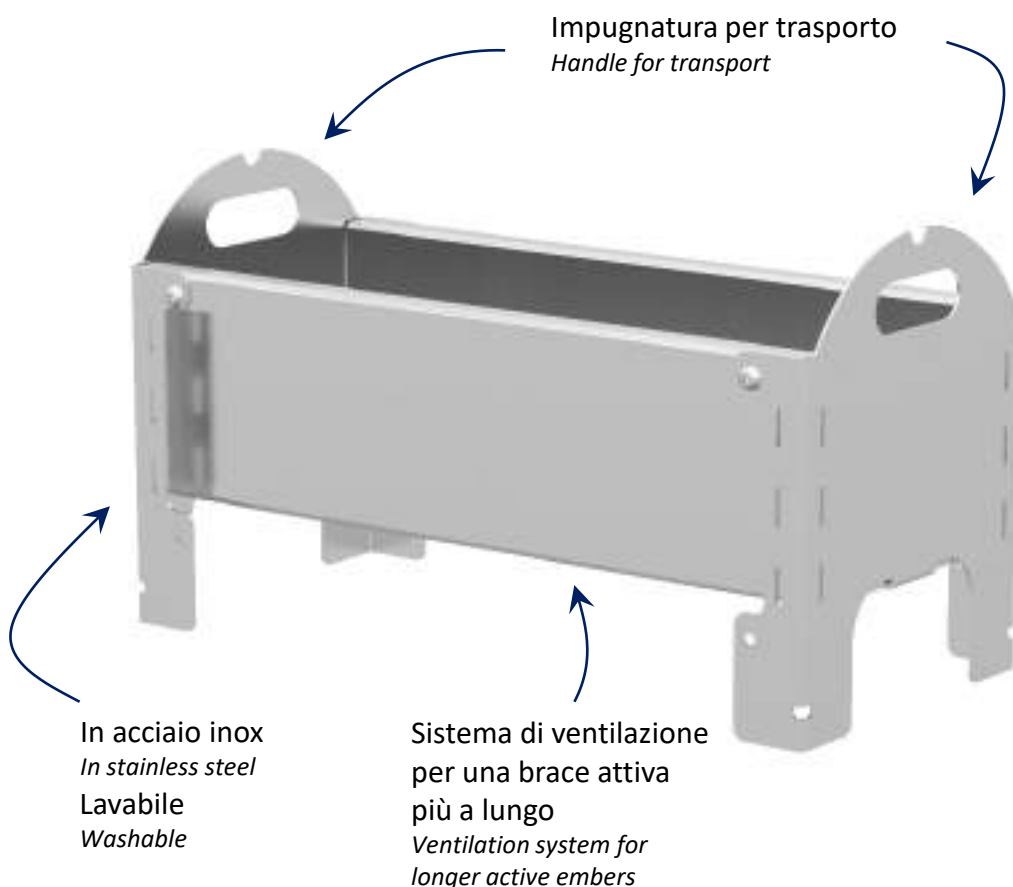
CODICE CODE	DESCRIZIONE DESCRIPTION
9720333TR EAN 8056149400791	MAJELLA CAMINO 333

ESTERNO BRACIERE
EXTERNAL BRAZIER
INTERNO BRACIERE
INTERNAL BRAZIER



L	P	H
33,5	15	19
33	12	10

✓ Per uso interno al caminetto
For internal fireplace use



FUCHILARE

KIT FORNACELLA PER CAMINETTO

BARBECUE FOR ARROSTICINI/SKEWERS KIT FOR FIREPLACE

CODICE CODE	DESCRIZIONE DESCRIPTION
9720200TR	FUCHILARE 350
9720400TR	FUCHILARE 500
9720813TR	FUCHILARE 1000



INGOMBRO
OVERALL DIM.
INTERNO BRACIERE
INTERNAL BRAZIER
COTTURA MAX
COOKING

FUCHILARE 350

L	P	H
42	15,5	26
35	12	9,5

14 spiedini skewer

FUCHILARE 500

L	P	H
57	15,5	26
50	12	9,5

20 spiedini skewer

FUCHILARE 1000

L	P	H
107	15,5	26
100	12	9,5

40 spiedini skewer

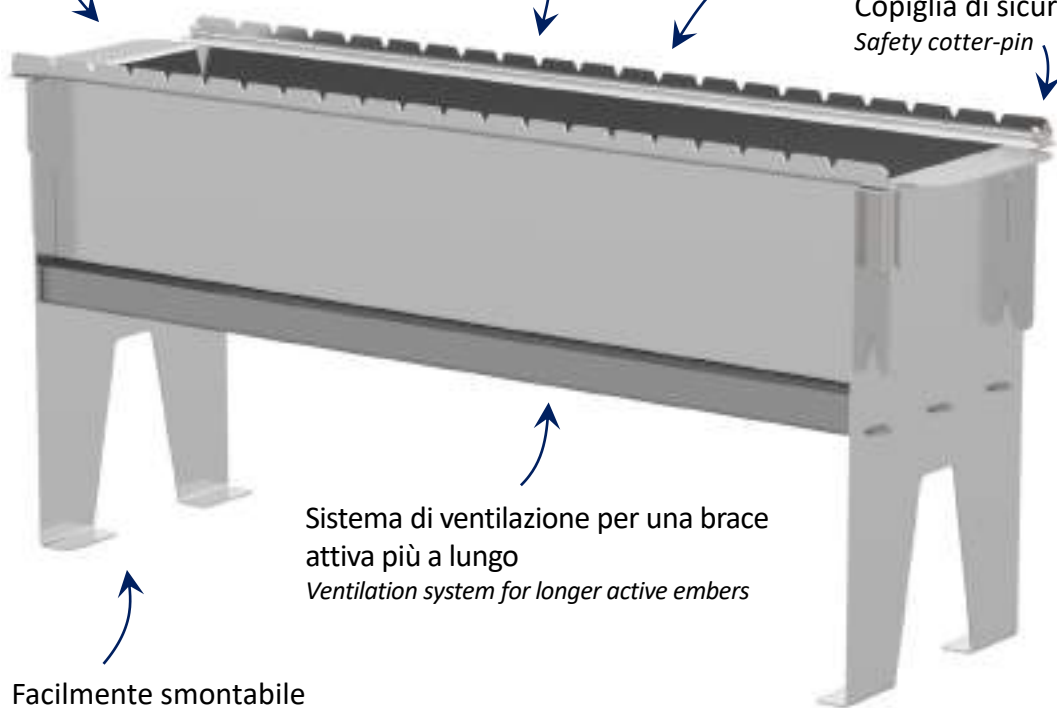
Impugnatura per trasporto
Handle for transport

Posizionamento stabile
degli arrosticini/spiedini
Stable positioning of skewers

In acciaio inox
In stainless steel

Lavabile
Washable

Copiglia di sicurezza
Safety cotter-pin



Sistema di ventilazione per una brace
attiva più a lungo
Ventilation system for longer active embers

Facilmente smontabile
Easy to dismountable

FUCHILARE DOPPIA

KIT FORNACELLA PER CAMINETTO

BARBECUE FOR ARROSTICINI/SKEWERS KIT FOR FIREPLACE

CODICE CODE	DESCRIZIONE DESCRIPTION
9720801TR	FUCHILARE DOPPIA 350
9720814TR	FUCHILARE DOPPIA 500



INGOMBRO

OVERALL DIM.

INTERNO BRACIERE SENZA INSERTO

INTERNAL BRAZIER WITHOUT INSERT

INTERNO BRACIERE CON INSERTO

INTERNAL BRAZIER WITH INSERT

COTTURA MAX

COOKING

FUCHILARE 350

L	P	H
42	38,5	26
35	37	9,5
35	12	9,5

28 spiedini skewer

FUCHILARE 500

L	P	H
57	38,5	26
50	37	9,5
50	12	9,5

40 spiedini skewer

Impugnatura per trasporto
Handle for transport

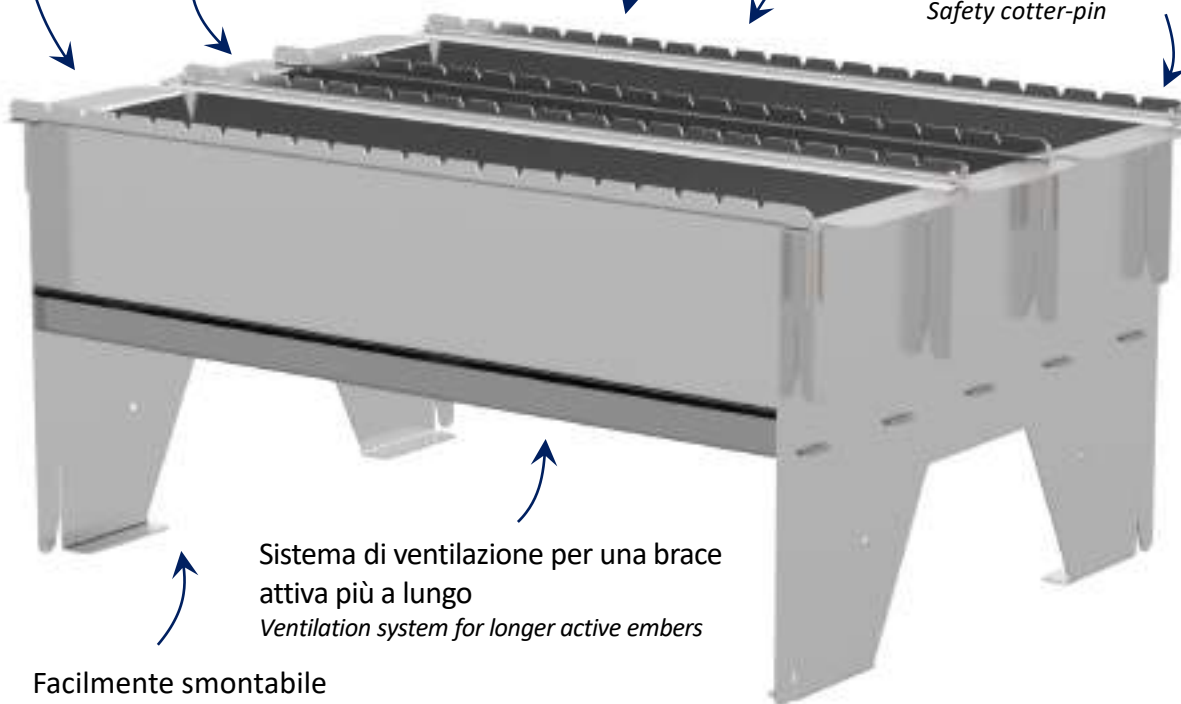
Inserto centrale separatore estraibile
Separating extractable core insert

Posizionamento stabile
degli arrosticini/spiedini
Stable positioning of skewers

In acciaio inox
In stainless steel

Lavabile
Washable

Copiglia di sicurezza
Safety cotter-pin



Sistema di ventilazione per una brace
attiva più a lungo
Ventilation system for longer active embers

Facilmente smontabile
Easy to dismantable

KIT GRIGLIA

KIT GRIGLIA CON MANICO PER FUCHILARE
COOKING GRILL KIT WITH HANDLE FOR FUCHILARE

ACCESSORI
ACCESSORIES

CODICE CODE

9720803TR

- ✓ Predisposto per il montaggio su tutti i modelli FUCHILARE
For assembly on all models of FUCHILARE
- ✓ In acciaio inox e lavabile
In stainless steel and washable
- ✓ Manico estraibile e utilizzabile come forchettone
Removable handle and usable as grilling fork



GIARDINO
GARDEN



KIT PIASTRA

KIT PIASTRA CON MANICO PER FUCHILARE
COOKING PLATE KIT WITH HANDLE FOR FUCHILARE

CODICE CODE

9720806TR

- ✓ Predisposto per il montaggio su tutti i modelli FUCHILARE
For assembly on all models of FUCHILARE
- ✓ In acciaio inox e lavabile
In stainless steel and washable
- ✓ Manico estraibile e utilizzabile come spatola
Removable handle and usable as grilling spatula



KIT PIEDI

KIT PIEDI CON MENSOLA PER FUCHILARE DOPPIA

FEET KIT WITH SHELF FOR FUCHILARE DOPPIA

ACCESSORI
ACCESSORIES

CODICE CODE

9720809TR

- ✓ Predisposto per il montaggio su tutti i modelli di FUCHILARE DOPPIA

For assembly on all models of FUCHILARE DOPPIA

- ✓ Con comoda mensola di appoggio

With useful support shelf

- ✓ Rapido montaggio

Quick assembly

- ✓ In acciaio zincato

In galvanized steel

- ✓ In dotazione viterie per il montaggio

Fasteners for the assembly supplied

Facile montaggio su FUCHILARE DOPPIA
Easy to install on FUCHILARE DOPPIA



GIARDINO
GARDEN



BARRA IRRORANTE A T

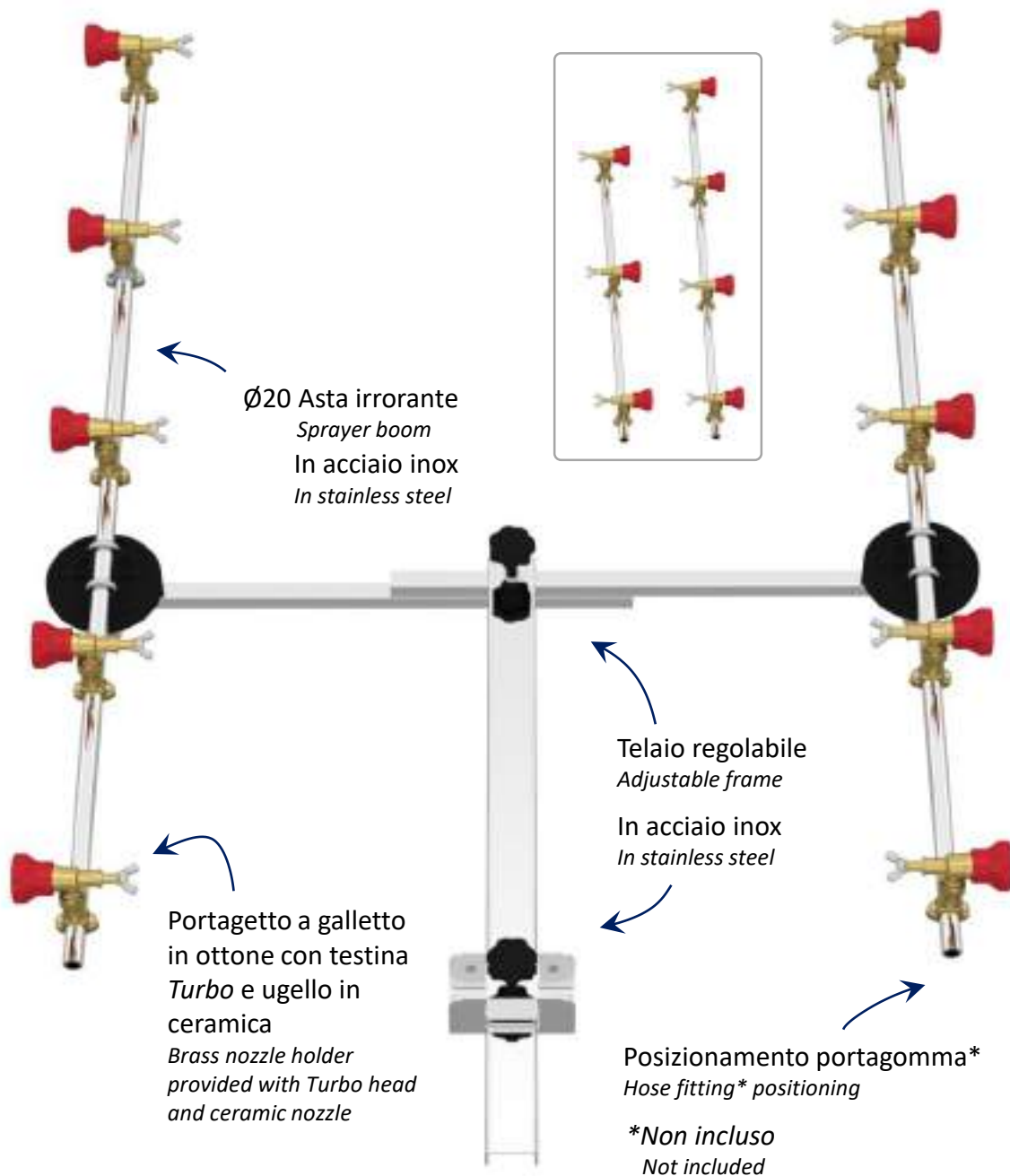
KIT BARRA IRRORANTE INOX CON TELAIO INOX

STAINLESS STEEL SPRAYER BOOM WITH STAINLESS STEEL FRAME KIT

CODICE CODE	GETTI NOZZLES	cm
0120030TR EAN 8056149400807	3 + 3	80
0120040TR EAN 8056149400814	4 + 4	100
0120050TR EAN 8056149400821	5 + 5	120



- ✓ Asta irrorante disponibile in più lunghezze e numero di getti
Sprayer boom available in several lengths with different number of nozzles



BARRA IRRORANTE A T

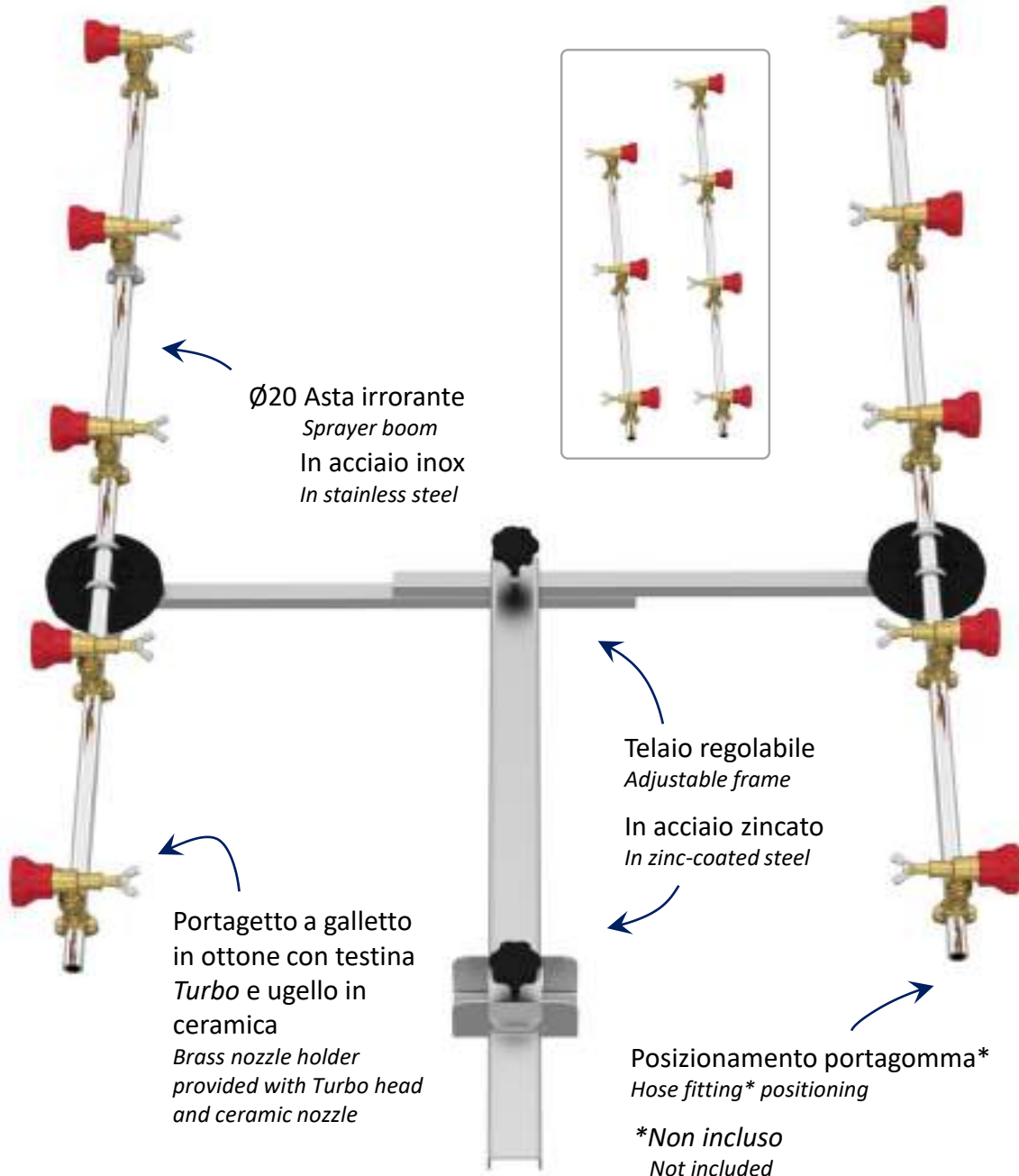
KIT BARRA IRRORANTE INOX CON TELAIO ZINCATO

STAINLESS STEEL SPRAYER BOOM WITH ZINC COATED FRAME KIT

CODICE CODE	GETTI NOZZLES	cm
0120130TR EAN 8056149400838	3 + 3	80
0120140TR EAN 8056149400845	4 + 4	100
0120150TR EAN 8056149400852	5 + 5	120



- ✓ Asta irrorante disponibile in più lunghezze e numero di getti
Sprayer boom available in several lengths with different number of nozzles

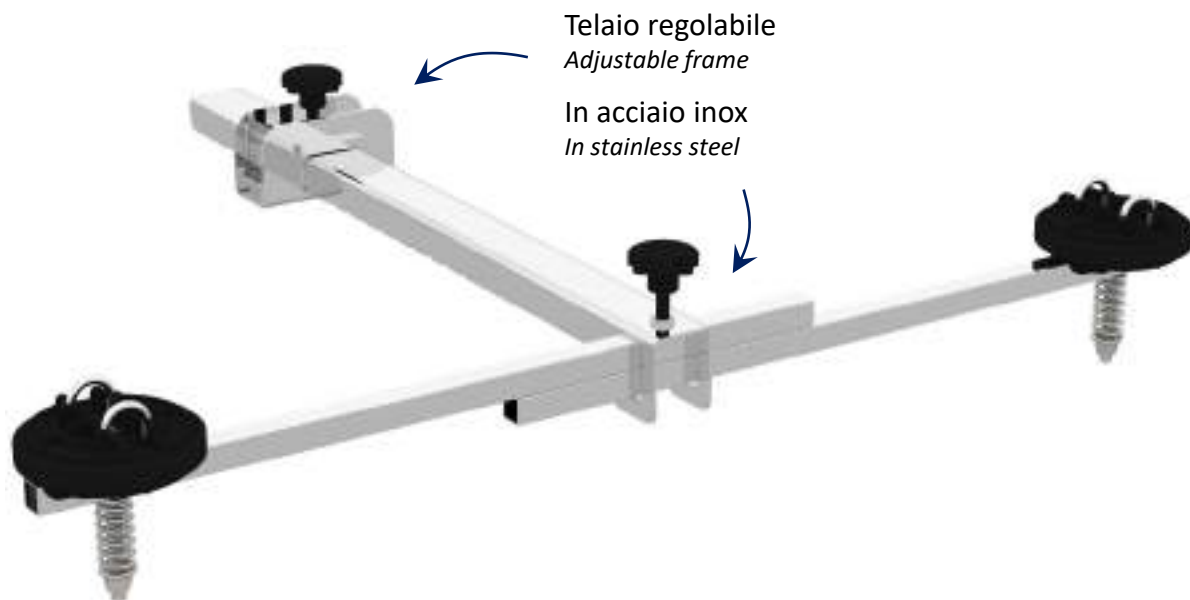


TELAIO REGOLABILE

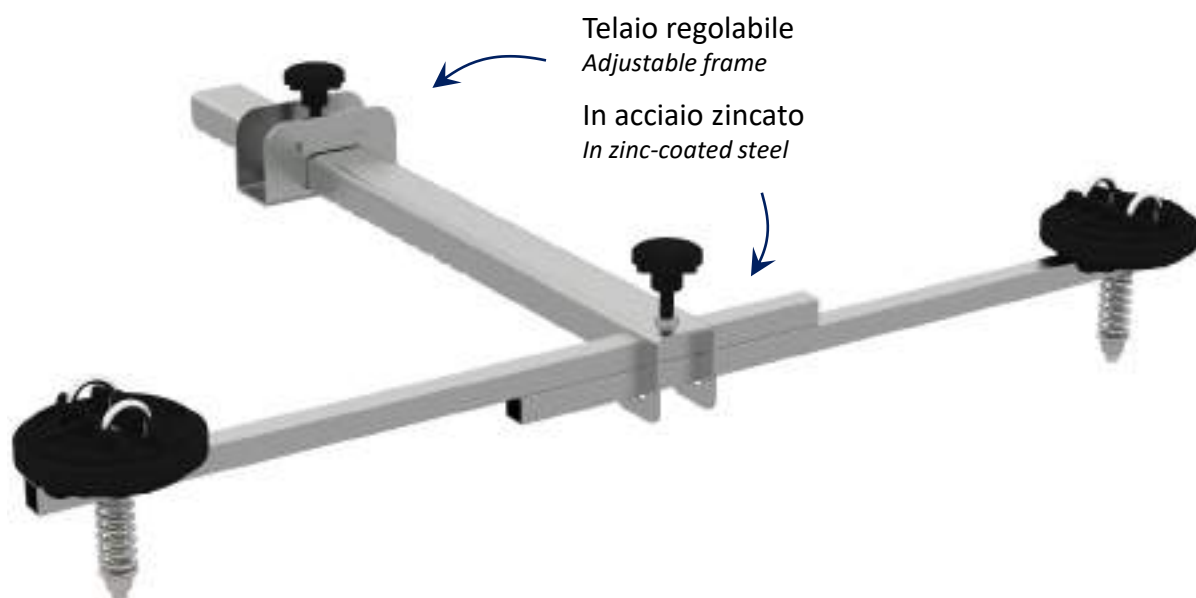
KIT TELAIIO REGOLABILE PER BARRA IRRORANTE A T
ADJUSTABLE FRAME KIT FOR SPRAYER BOOM

CODICE CODE	DESCRIZIONE DESCRIPTION
0119921TR EAN 8056149400869	IN ACCIAIO INOX IN STAINLESS STEEL
0119909TR EAN 8056149400876	IN ACCIAIO ZINCATO IN ZINC-COATED STEEL

INOX
STAINLESS STEEL



ZINCATO
ZINC-COATED STEEL



IRROVIR

KIT CARRELLO CON SERBATOIO PER IRRORAZIONE

SPRAYING WHEELBARROW WITH TANK KIT

- ✓ Per i trattamenti di irrorazione di prodotti antiparassitari e diserbo chimico
For spraying and weed killing treatments
- ✓ Per la distribuzione di concimi liquidi in soluzione
For the distribution of liquid fertilizers in solution
- ✓ Per l'irrorazione di serre, giardini, aiuole e orti
For spraying of greenhouses, gardens, flowerbeds and vegetable gardens
- ✓ Per la disinfezione di ambienti aperti e chiusi
For disinfection indoor and outdoor
- ✓ Per il lavaggio di impianti fissi industriali, fognari e di spurgo
For washing stationary industrial, sewer and drain systems
- ✓ Per i sistemi antincendio
For fire protection systems



IRROVIR 4

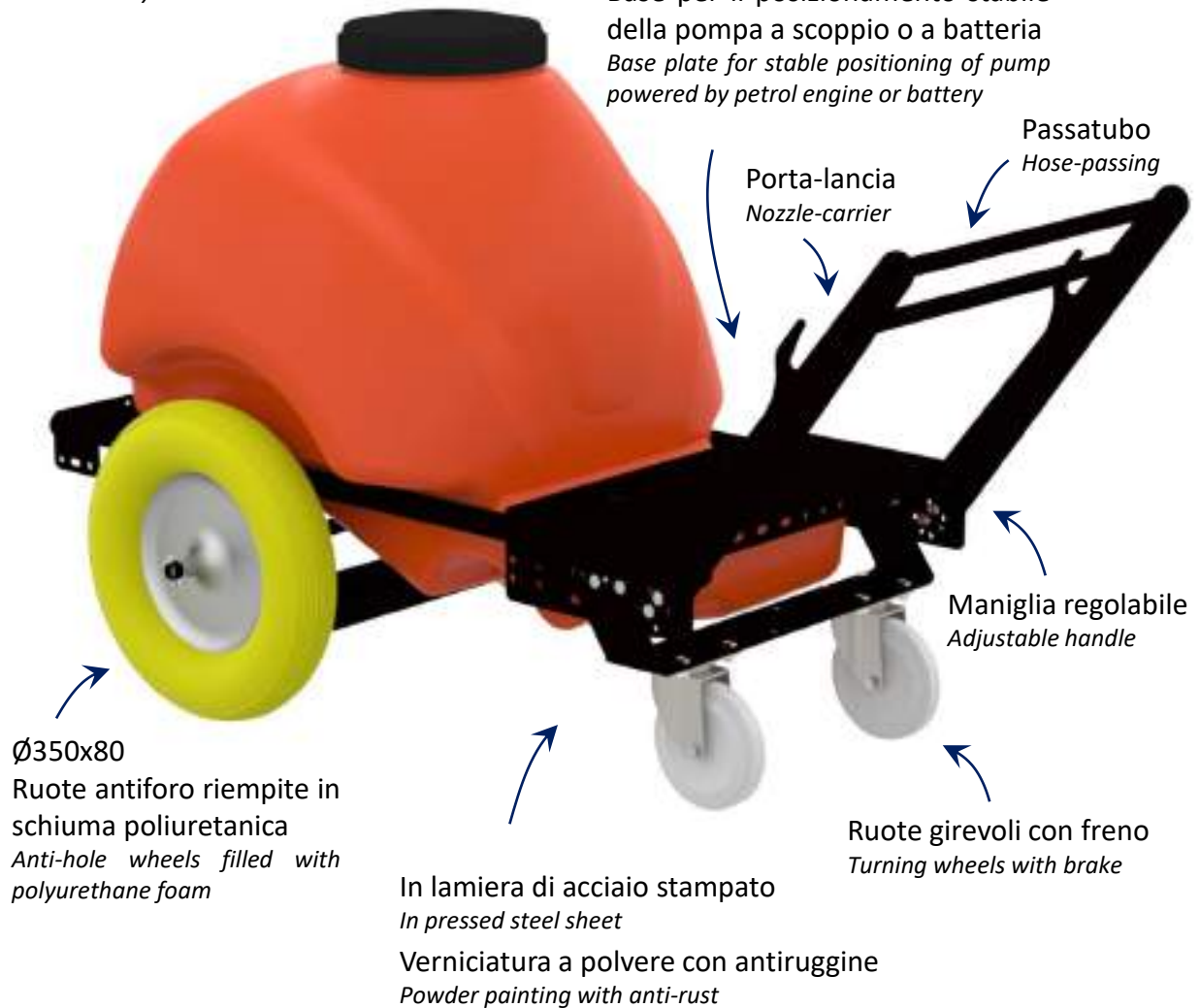
KIT CARRELLO CON SERBATOIO PER IRRORAZIONE
SPRAYING WHEELBARROW WITH TANK KIT

CODICE CODE	lt	DESCRIZIONE DESCRIPTION
6130270TR EAN 8056149400883	80	IRROVIR 4 80
6130210TR EAN 8056149400890	120	IRROVIR 4 120

UTILIZZO CON AVVOLGITUBO*
USE WITH HOSE REEL*



*Accessorio non incluso
Accessory not included



IRROVIR 2

KIT CARRELLO CON SERBATOIO PER IRRORAZIONE

SPRAYING WHEELBARROW WITH TANK KIT

CODICE CODE	lt	DESCRIZIONE DESCRIPTION
6130280TR EAN 8056149400906	80	IRROVIR 2 80
6130220TR EAN 8056149400913	120	IRROVIR 2 120

UTILIZZO CON AVVOLGITUBO*

USE WITH HOSE REEL*



*Accessorio non incluso
Accessory not included



IRROVIR 2S 80

KIT CARRELLO CON SERBATOIO PER IRRORAZIONE

SPRAYING WHEELBARROW WITH TANK KIT

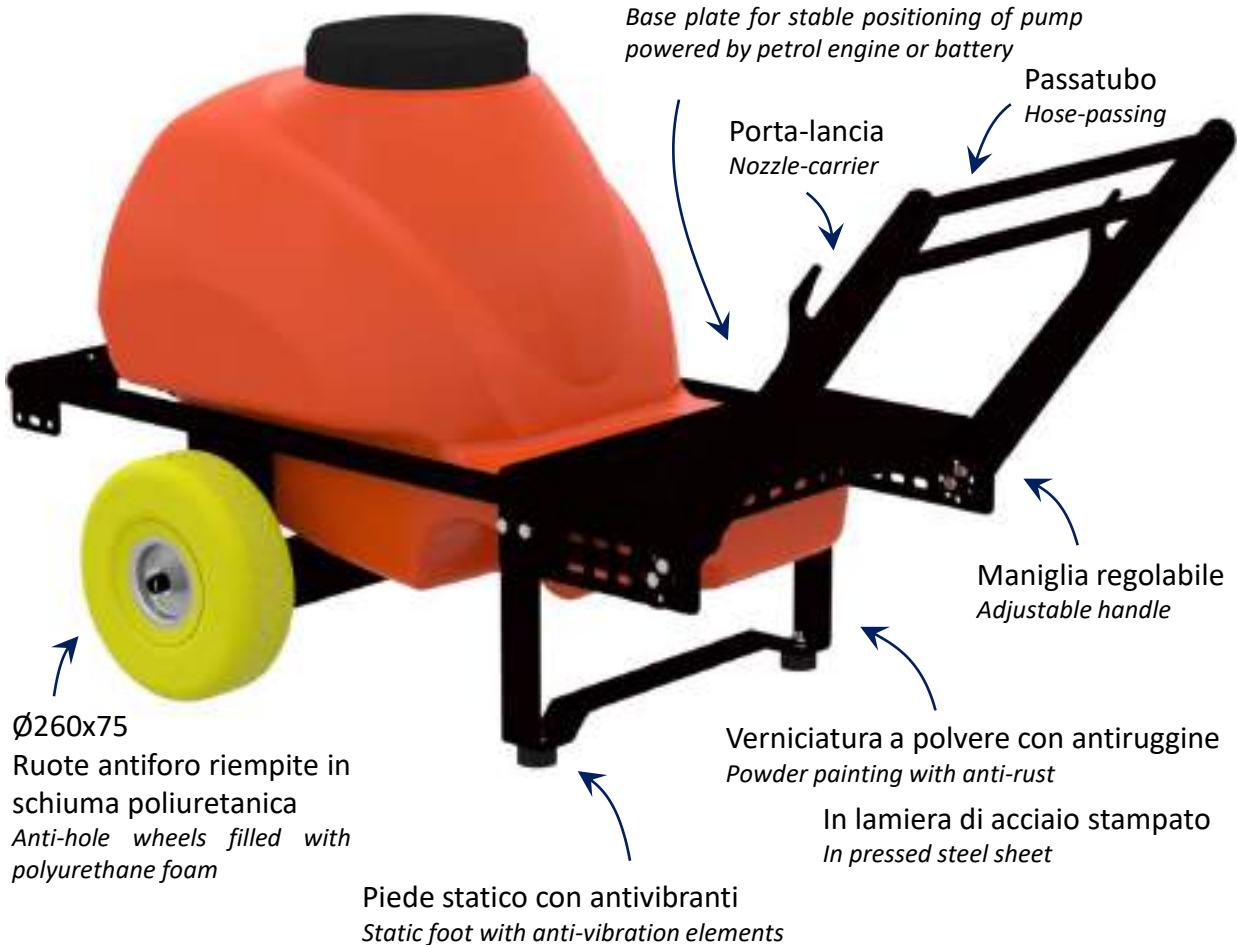
CODICE CODE	It	DESCRIZIONE DESCRIPTION
6130275TR EAN 8056149400920	80	IRROVIR 2S 80

UTILIZZO CON AVVOLGITUBO*

USE WITH HOSE REEL*



*Accessorio non incluso
Accessory not included



IRROVIR P 120

KIT CARRELLO CON SERBATOIO PER IRRORAZIONE

SPRAYING WHEELBARROW WITH TANK KIT

CODICE CODE	lit	DESCRIZIONE DESCRIPTION
6130225TR EAN 8056149400937	120	IRROVIR P 120

UTILIZZO CON AVVOLGITUBO*

USE WITH HOSE REEL*



*Accessorio non incluso
Accessory not included



IRROVIR T 120

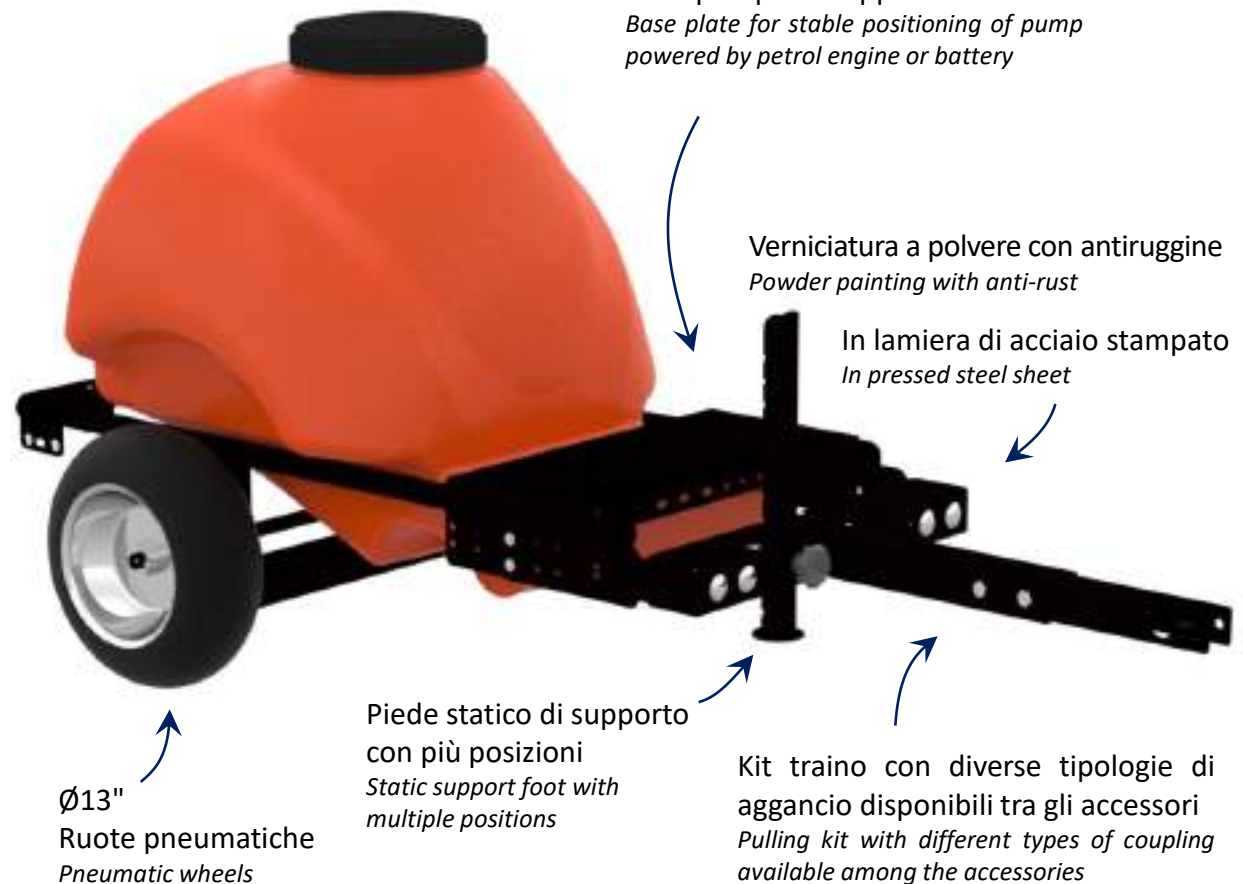
KIT CARRELLO CON SERBATOIO PER IRRORAZIONE
SPRAYING WHEELBARROW WITH TANK KIT

CODICE CODE	lt	DESCRIZIONE DESCRIPTION
6130215TR EAN 8056149400944	120	IRROVIR T 120

UTILIZZO CON AVVOLGITUBO*
USE WITH HOSE REEL*



*Accessorio non incluso
Accessory not included



AVVOLGITUBO

KIT AVVOLGITUBO A STAFFA PER ALTA PRESSIONE

BRACKET HOSE REEL KIT FOR HIGH PRESSURE

ACCESSORI
ACCESSORIES

CODICE CODE

9700976TR

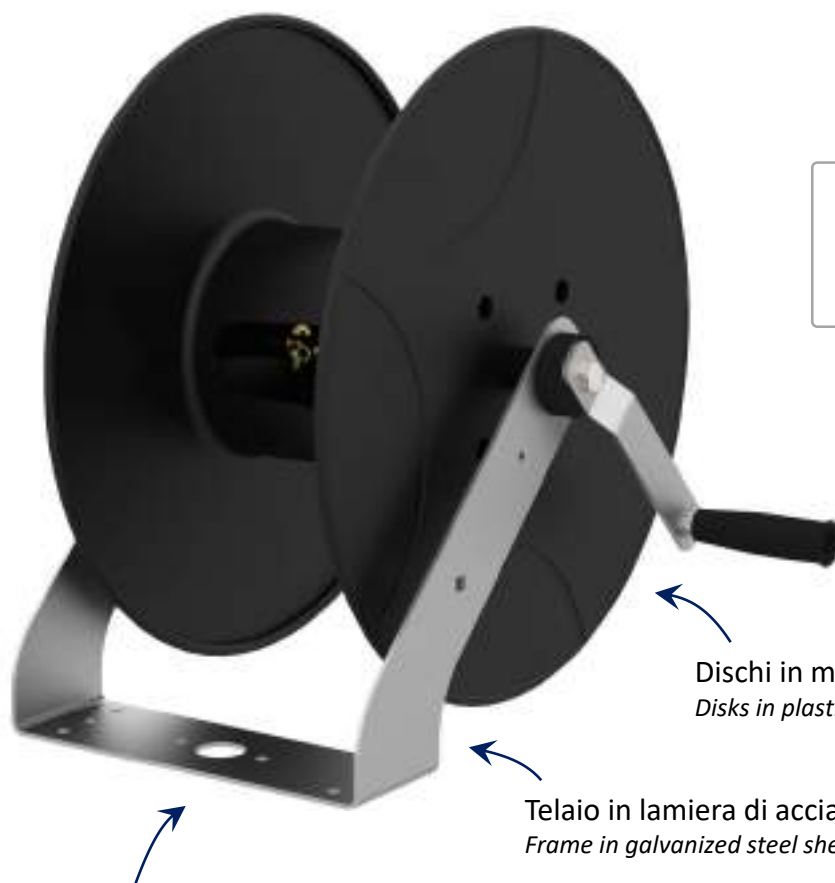
Per tubo irrorazione Ø8-Ø10 mm MAX 100 mt

For Ø8-Ø10 mm spraying hose MAX 250 mt

POSIZIONE SU IRROVIR
ASSEMBLY ON IRROVIR



Con attacco portagomma universale
With universal hose fitting



PRESSIONE
PRESSURE

MAX 40atm

Dischi in materiale plastico
Disks in plastic material

Telaio in lamiera di acciaio zincato
Frame in galvanized steel sheet

Predisposto per il montaggio su tutti i modelli di carrello per irrorazione IRROVIR
For assembly on all models of spraying wheelbarrow IRROVIR

KIT FILTRO ASPIRAZIONE

KIT FILTRO ASPIRAZIONE PER IRROVIR

SUCTION FILTER KIT FOR IRROVIR

ACCESSORI
ACCESSORIES

CODICE CODE	MANDATA DELIVERY
6130050TR	Ø20 mm
6130045TR	Ø25 mm

PRESSIONE D'ESERCIZIO **14 bar (MAX)**

FLOW RATE

CAPACITA' FILTRANTE **150 - 160 lt/min**

FILTERING CAPACITY

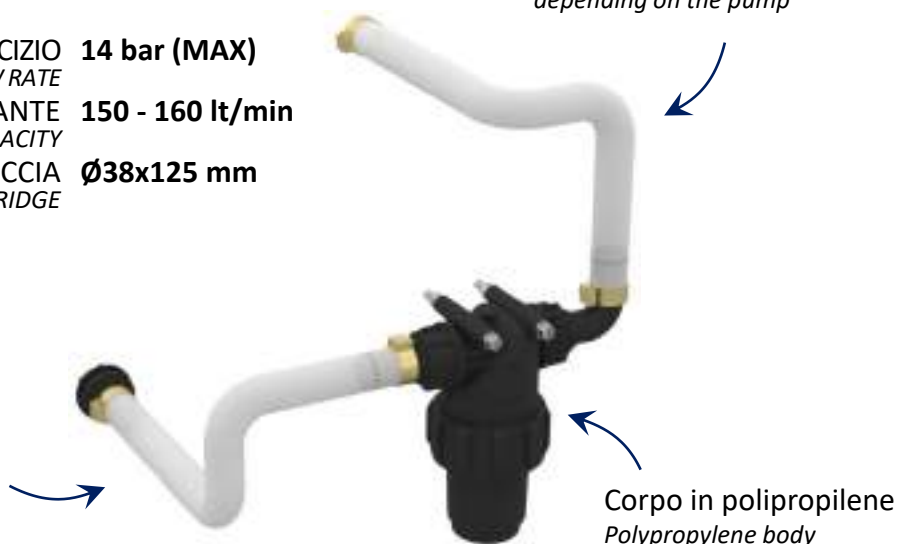
CARTUCCIA **Ø38x125 mm**

CARTRIDGE

Mandata con diametro variabile
in funzione della pompa

Delivery hose of different diameter
depending on the pump

Aspirazione
Suction hose



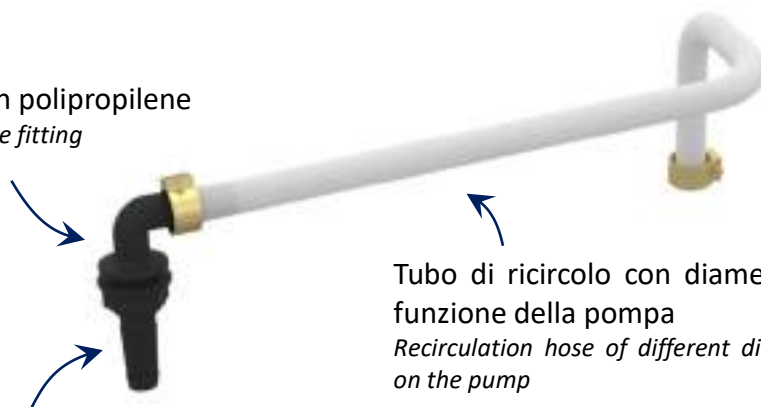
KIT PASSAPARETE CURVO

KIT PASSAPARETE CURVO PER IRROVIR

BULKHEAD HOSE TAIL KIT FOR IRROVIR

CODICE CODE	TUBO HOSE	M
1903997TR	Ø15 mm	G1/2
1903999TR	Ø20 mm	G3/4

Raccordo in polipropilene
Polypropylene fitting



Recirculation hose of different diameter
depending on the pump

Filettatura variabile in funzione della pompa

Variable thread depending on the pump

ATTACCO TRAINO

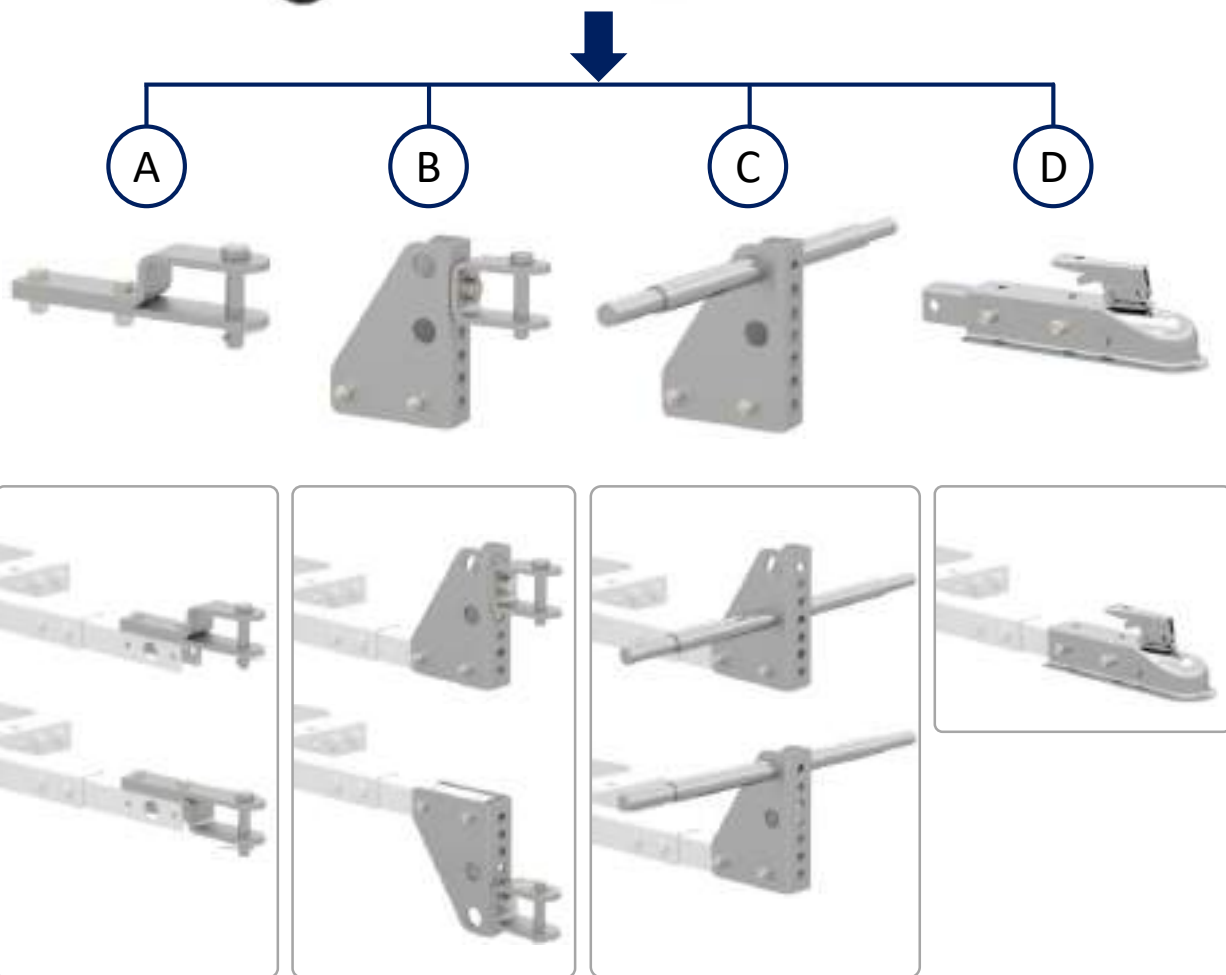
KIT GANCIO DI TRAINO PER TRATTORINO E/O QUAD

LINKAGE HOOK KIT FOR TRACTOR AND/OR QUAD

ACCESSORI
ACCESSORIES

CODICE CODE	TIPO TYPE
6121017TR	A
6121021TR	B
6121030TR	C
6121034TR	D

✓ Caratteristiche dimensionali realizzate su richiesta in funzione del mezzo
Dimensional characteristics on request according to the means of transport



CARRELLO AVVOLGITUBO 2 RUOTE

KIT CARRELLO CON AVVOLGITUBO PER IRRORAZIONE

2 WHEELS CART WITH SPRAYING HOSE REEL KIT

CODICE CODE

6140000TR

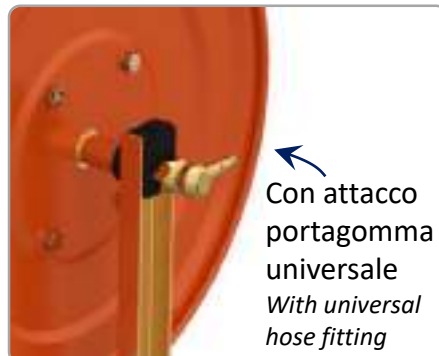
EAN 8056149400968

- ✓ Per tubo irrorazione $\varnothing 8\text{-}\varnothing 10$ mm MAX 250 mt
For $\varnothing 8\text{-}\varnothing 10$ mm spraying hose MAX 250 mt

Telaio con attacchi universali
Frame with universal connections

Verniciatura a polvere con antiruggine
Powder painting with anti-rust

In lamiera di acciaio stampato
In pressed steel sheet



Con attacco portagomma universale
With universal hose fitting

Avvolgitubo a staffa alta pressione
Bracket hose reel for high pressure

Passatubo
Hose-passing

Porta-lancia
Nozzle-carrier

Maniglia regolabile
Adjustable handle

Piede statico con antivibranti
Static foot with anti-vibration elements

PRESSIONE
PRESSURE
MAX 40atm

$\varnothing 260 \times 75$
Ruote antiforo riempite in schiuma poliuretanic
Anti-hole wheels filled with polyurethane foam

CARRELLO AVVOLGITUBO 4 RUOTE

KIT CARRELLO CON AVVOLGITUBO PER IRRORAZIONE

4 WHEELS CART WITH SPRAYING HOSE REEL KIT

CODICE CODE

6140002TR

EAN 8056149400975

- ✓ Per tubo irrorazione $\varnothing 8\text{-}\varnothing 10$ mm MAX 250 mt
For $\varnothing 8\text{-}\varnothing 10$ mm spraying hose MAX 250 mt

Telaio con attacchi universali
Frame with universal connections

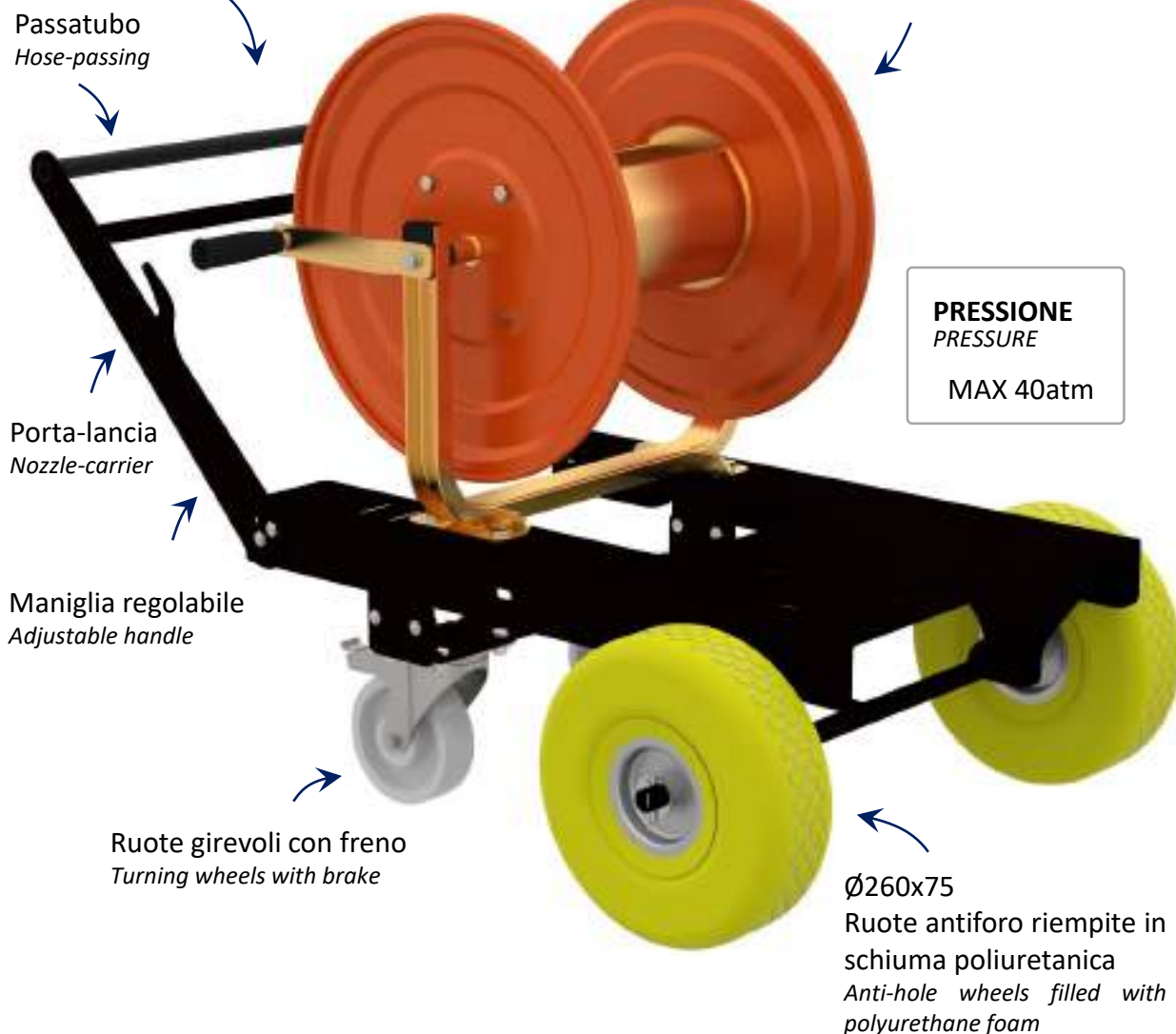
Verniciatura a polvere con antiruggine
Powder painting with anti-rust

In lamiera di acciaio stampato
In pressed steel sheet



Con attacco portagomma universale
With universal hose fitting

Avvolgitubo a staffa alta pressione
Bracket hose reel for high pressure



Passatubo
Hose-passing

Porta-lancia
Nozzle-carrier

Maniglia regolabile
Adjustable handle

Ruote girevoli con freno
Turning wheels with brake

PRESSIONE
PRESSURE
MAX 40atm

$\varnothing 260 \times 75$
Ruote antiforo riempite in schiuma poliuretanic
Anti-hole wheels filled with polyurethane foam



CARRELLO 2 RUOTE

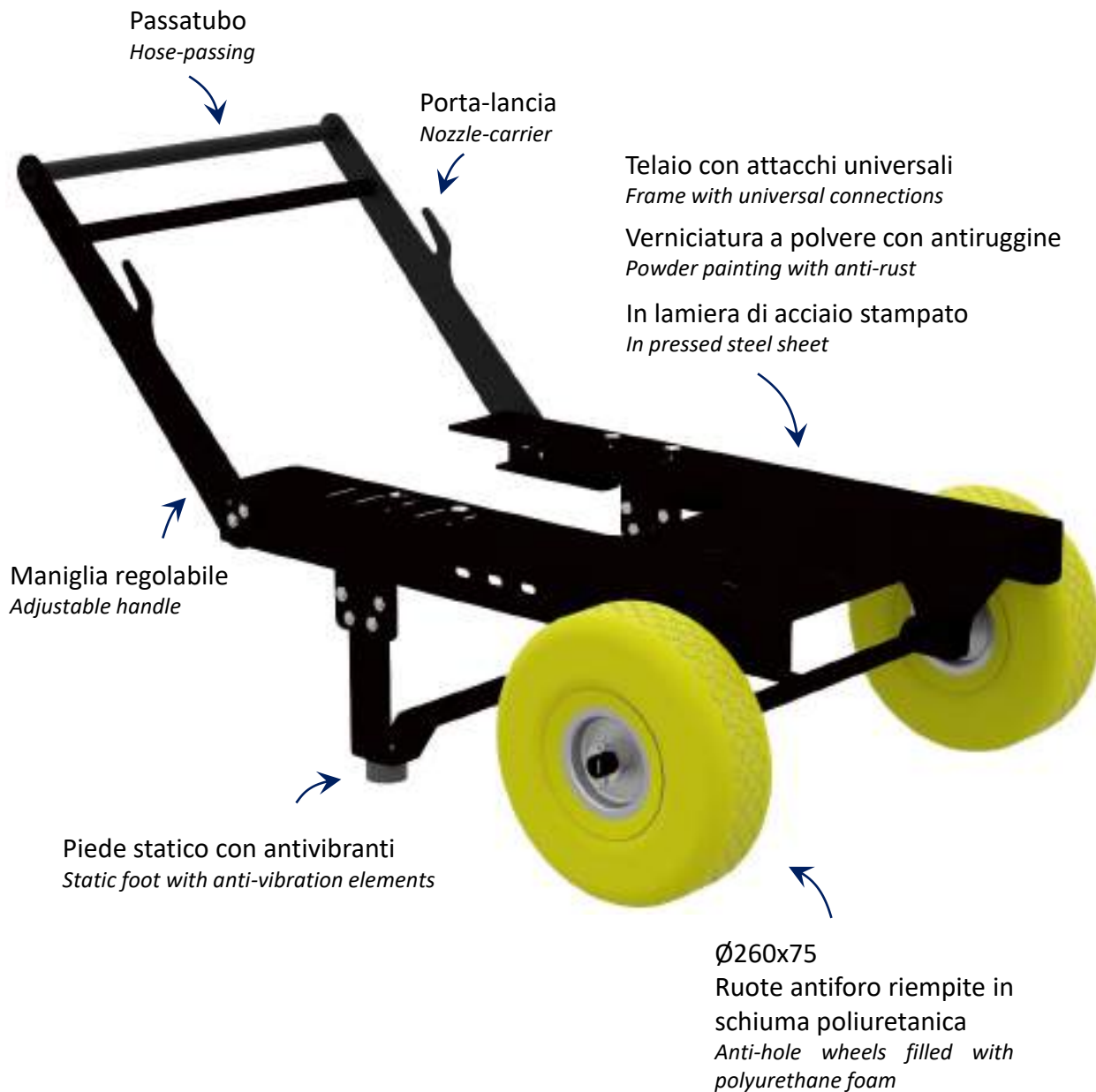
KIT CARRELLO PER AVVOLGITUBO PER IRRORAZIONE

2 WHEELS CART KIT FOR HOSE REEL

CODICE CODE

6140007TR

EAN 8056149400982



CARRELLO 4 RUOTE

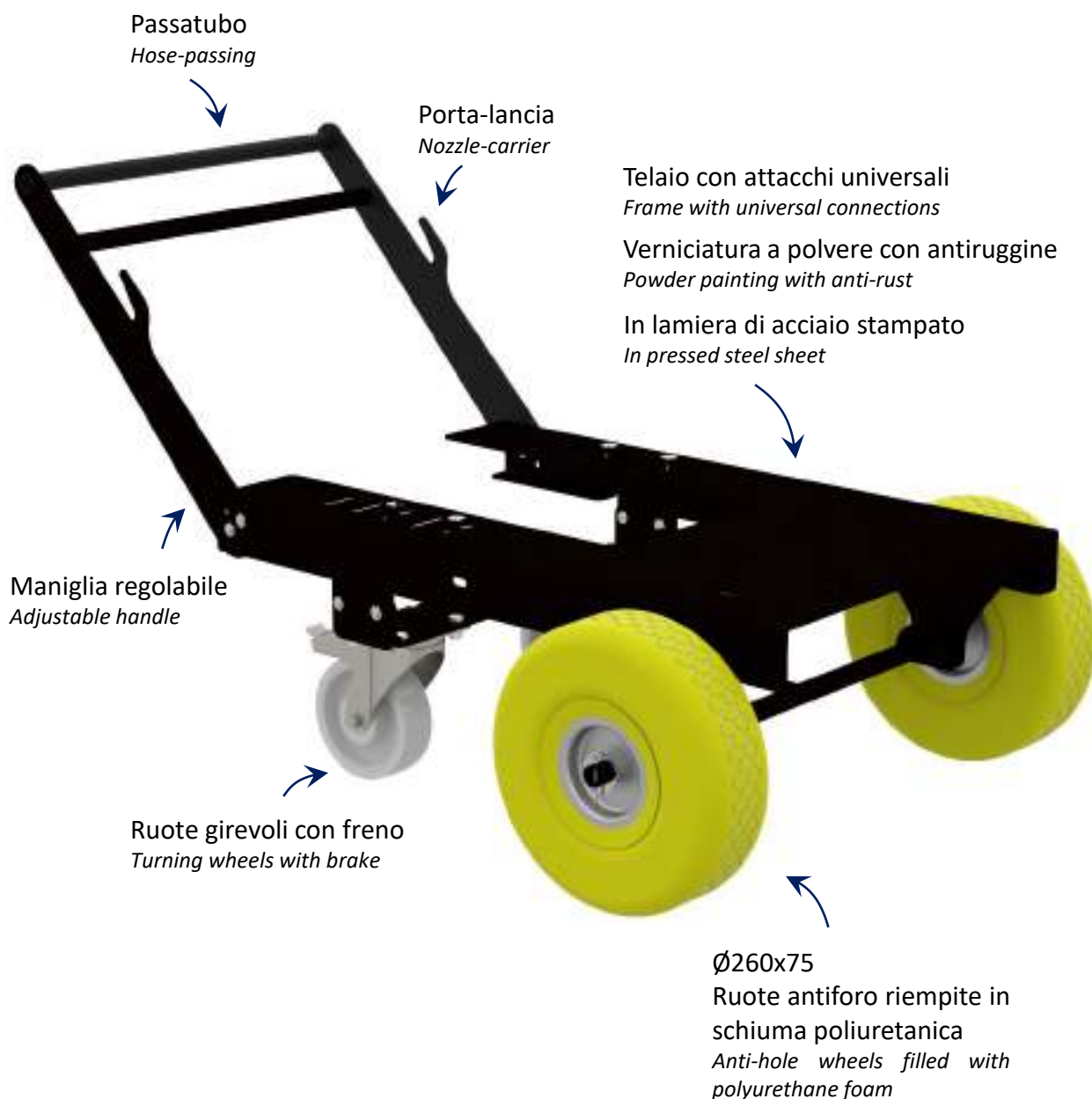
KIT CARRELLO PER AVVOLGITUBO PER IRRORAZIONE

4 WHEELS CART KIT FOR HOSE REEL

CODICE CODE

6140009TR

EAN 8056149400999



ENOVIR 12

KIT FILTRO INOX PER 12 CARTONI FILTRANTI

STAINLESS STEEL FILTER FOR 12 FILTER SHEETS KIT

CODICE CODE

6040045TR

EAN 8056149401712

(*) Cartoni filtranti non inclusi

Filter sheets not included

() Elettropompa non inclusa**

Electric pump not included

Montaggio fino a 12 cartoni

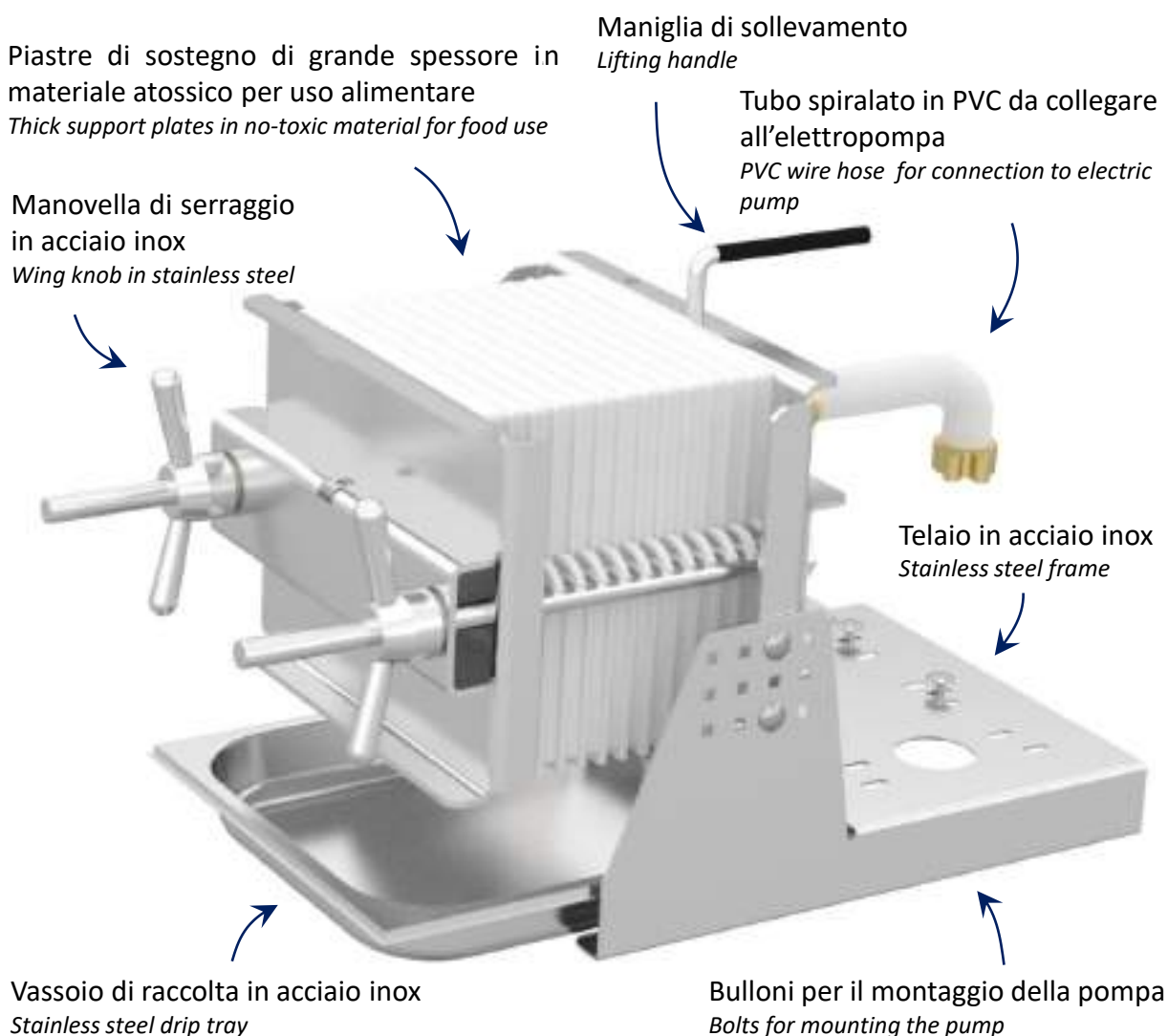
filtranti DEPURAVIR (*)

Assembly up to 12 DEPURAVIR filter sheets ()*

- ✓ Sistema filtrante di liquidi a piastre pressate
Pressed plates liquids filtering system
- ✓ Ideale per la purificazione di vino, birra, acqua, infusi, olio, aceto, soluzioni farmaceutiche e cosmetiche
Suitable for filtering wine, beer, water, infusions, oil, vinegars, pharmaceutical and cosmetic solutions
- ✓ Montaggio di vari tipi di cartone filtrante per diversi risultati di filtrazione (*)
Assembly of various types of filter sheets for different filtration results ()*
- ✓ Collegabile a pompe per uso alimentare (**)
*Connectable to pumps for food use (**)*

MATERIALE PIASTRE **Polypropylene Homopolymer H125**
PLATES MATERIALS

CARTONI FILTRANTI **DEPURAVIR (*)**
FILTER SHEETS



ENOVIR 12 PLUS

KIT FILTRO INOX PER 12 CARTONI FILTRANTI CON ELETTROPOMPA INOX

STAINLESS STEEL FILTER FOR 12 FILTER SHEETS KIT WITH STAINLESS STEEL ELECTRIC PUMP

CODICE CODE

6040025TR

EAN 8056149401736

() Cartoni filtranti non inclusi
Filter sheets not included*

Montaggio fino a 12 cartoni
filtranti DEPURAVIR (*)

*Assembly up to 12 DEPURAVIR filter
sheets (*)*

Piastre di sostegno di grande
spessore in materiale atossico
per uso alimentare

*Thick support plates in no-toxic
material for food use*

Manovella di serraggio
in acciaio inox

Wing knob in stainless steel

Maniglia di sollevamento
Lifting handle

Elettropompa inox
Stainless steel electric pump

Manometro
Pressure gauge

Vassoio di raccolta in
acciaio inox

Stainless steel drip tray

Telaio in acciaio inox
Stainless steel frame

- ✓ Sistema filtrante di liquidi a piastre pressate
Pressed plates liquids filtering system
- ✓ Elettropompa autoadescante in acciaio inox per uso alimentare
Stainless steel self-priming electric pump for food use
- ✓ Ideale per la purificazione di vino, birra, acqua, infusi, olio, aceto, soluzioni farmaceutiche e cosmetiche
Suitable for filtering wine, beer, water, infusions, oil, vinegars, pharmaceutical and cosmetic solutions
- ✓ Montaggio di vari tipi di cartone filtrante per diversi risultati di filtrazione (*)
Assembly of various types of filter sheets for different filtration results ()*

MATERIALE PIASTRE **Polypropylene Homopolymer H125**
PLATES MATERIALS

CARTONI FILTRANTI **DEPURAVIR (*)**
FILTER SHEETS

ELETTROPOMPA **ALE 20**
ELECTRIC PUMP

PORTATA FLOW RATE 25 lt/min (1 m) - 19 lt/min (5 m)

POTENZA POWER 0,5 HP

VELOCITA' SPEED 2800 RPM

TEMPERATURA TEMPERATURE -15°C / 90°C

ENOVIR 20

KIT FILTRO INOX PER 20 CARTONI FILTRANTI

STAINLESS STEEL FILTER FOR 20 FILTER SHEETS KIT

CODICE CODE

6040050TR

EAN 8056149401002

(*) Cartoni filtranti non inclusi

Filter sheets not included

() Elettropompa non inclusa**

Electric pump not included

Montaggio fino a 20 cartoni

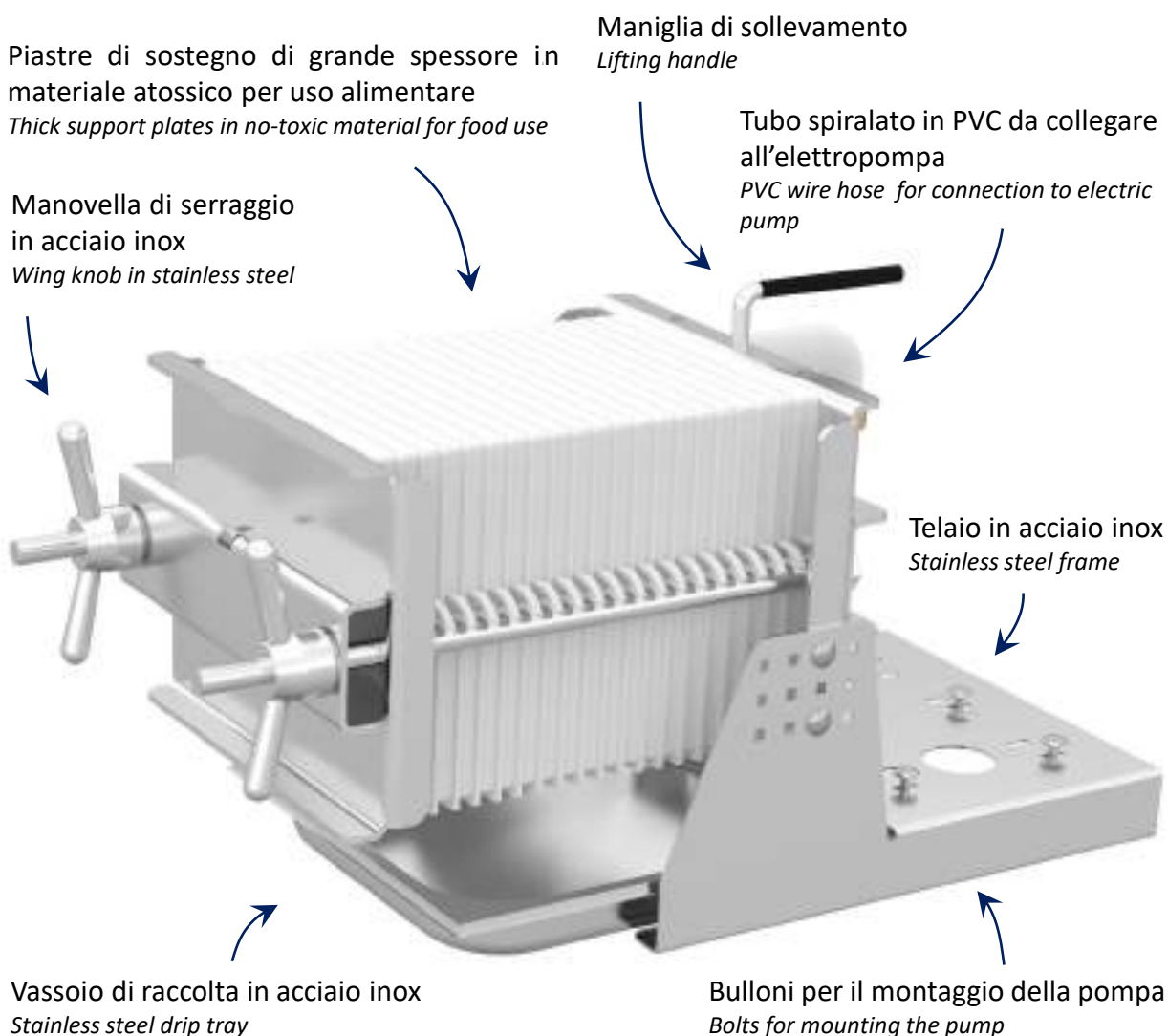
filtranti DEPURAVIR (*)

Assembly up to 20 DEPURAVIR filter sheets ()*

- ✓ Sistema filtrante di liquidi a piastre pressate
Pressed plates liquids filtering system
- ✓ Ideale per la purificazione di vino, birra, acqua, infusi, olio, aceto, soluzioni farmaceutiche e cosmetiche
Suitable for filtering wine, beer, water, infusions, oil, vinegars, pharmaceutical and cosmetic solutions
- ✓ Montaggio di vari tipi di cartone filtrante per diversi risultati di filtrazione (*)
Assembly of various types of filter sheets for different filtration results ()*
- ✓ Collegabile a pompe per uso alimentare (**)
*Connectable to pumps for food use (**)*

MATERIALE PIASTRE Polypropylene Homopolymer H125
PLATES MATERIALS

CARTONI FILTRANTI DEPURAVIR (*)
FILTER SHEETS



ENOVIR 20 PLUS

KIT FILTRO INOX PER 20 CARTONI FILTRANTI CON ELETTROPOMPA INOX

STAINLESS STEEL FILTER FOR 20 FILTER SHEETS KIT WITH STAINLESS STEEL ELECTRIC PUMP

CODICE CODE

6040030TR

EAN 8056149401019

() Cartoni filtranti non inclusi
Filter sheets not included*

Montaggio fino a 20 cartoni
filtranti DEPURAVIR (*)

*Assembly up to 20 DEPURAVIR filter
sheets (*)*

Piastre di sostegno di grande
spessore in materiale atossico
per uso alimentare

*Thick support plates in no-toxic
material for food use*

Manovella di serraggio
in acciaio inox

Wing knob in stainless steel

Maniglia di sollevamento
Lifting handle

Elettropompa inox
Stainless steel electric pump



Vassoio di raccolta in
acciaio inox

Stainless steel drip tray

Telaio in acciaio inox
Stainless steel frame

- ✓ Sistema filtrante di liquidi a piastre pressate
Pressed plates liquids filtering system
- ✓ Elettropompa autoadescante in acciaio inox per uso alimentare
Stainless steel self-priming electric pump for food use
- ✓ Ideale per la purificazione di vino, birra, acqua, infusi, olio, aceto, soluzioni farmaceutiche e cosmetiche
Suitable for filtering wine, beer, water, infusions, oil, vinegars, pharmaceutical and cosmetic solutions
- ✓ Montaggio di vari tipi di cartone filtrante per diversi risultati di filtrazione (*)
Assembly of various types of filter sheets for different filtration results ()*

MATERIALE PIASTRE **Polypropylene Homopolymer H125**
PLATES MATERIALS

CARTONI FILTRANTI **DEPURAVIR (*)**
FILTER SHEETS

ELETTROPOMPA **ALE 25**
ELECTRIC PUMP

PORTATA FLOW RATE 43 lt/min (1 m) - 23 lt/min (5 m)

POTENZA POWER 0,6 HP

VELOCITA' SPEED 1400 RPM

TEMPERATURA TEMPERATURE -15°C / 90°C

VINOVIR 6

KIT FILTRO SMALTATO BIANCO PER 6 CARTONI FILTRANTI

WHITE ENAMEL STEEL FILTER FOR 6 FILTER SHEETS KIT

CODICE CODE

6040009TR

EAN 8056149401026

(*) Cartoni filtranti non inclusi

Filter sheets not included

() Elettropompa non inclusa**

Electric pump not included

Montaggio fino a 6 cartoni
filtranti DEPURAVIR (*)

Assembly up to 6 DEPURAVIR filter
sheets (*)

- ✓ Sistema filtrante di liquidi a piastre pressate
Pressed plates liquids filtering system
- ✓ Ideale per il filtraggio di liquidi
Suitable for liquids filtration
- ✓ Montaggio di vari tipi di cartone filtrante per diversi risultati di filtrazione (*)
Assembly of various types of filter sheets for different filtration results ()*

MATERIALE PIASTRE **Polypropylene Homopolymer H125**
PLATES MATERIALS

CARTONI FILTRANTI **DEPURAVIR (*)**
FILTER SHEETS

Piastre di sostegno di grande spessore in
materiale atossico

Thick support plates in no-toxic material

Manovella di serraggio
in acciaio inox

Wing knob in stainless steel

Maniglia di sollevamento
Lifting handle

Tubo spiralato in PVC da collegare
all'elettropompa (**)

PVC wire hose for connection to electric
*pump (**)*

Telaio in acciaio smaltato
bianco

White enamel steel frame

Vassoio di raccolta in plastica
Plastic drip tray

Bulloni per il montaggio della pompa
Bolts for mounting the pump

VINOVIR 6 PLUS

KIT FILTRO SMALTATO PER 6 CARTONI FILTRANTI CON ELETTROPOMPA IN OTTONE
WHITE ENAMEL STEEL FILTER FOR 6 FILTER SHEETS KIT WITH BRONZE ELECTRIC PUMP

CODICE CODE

6040005TR

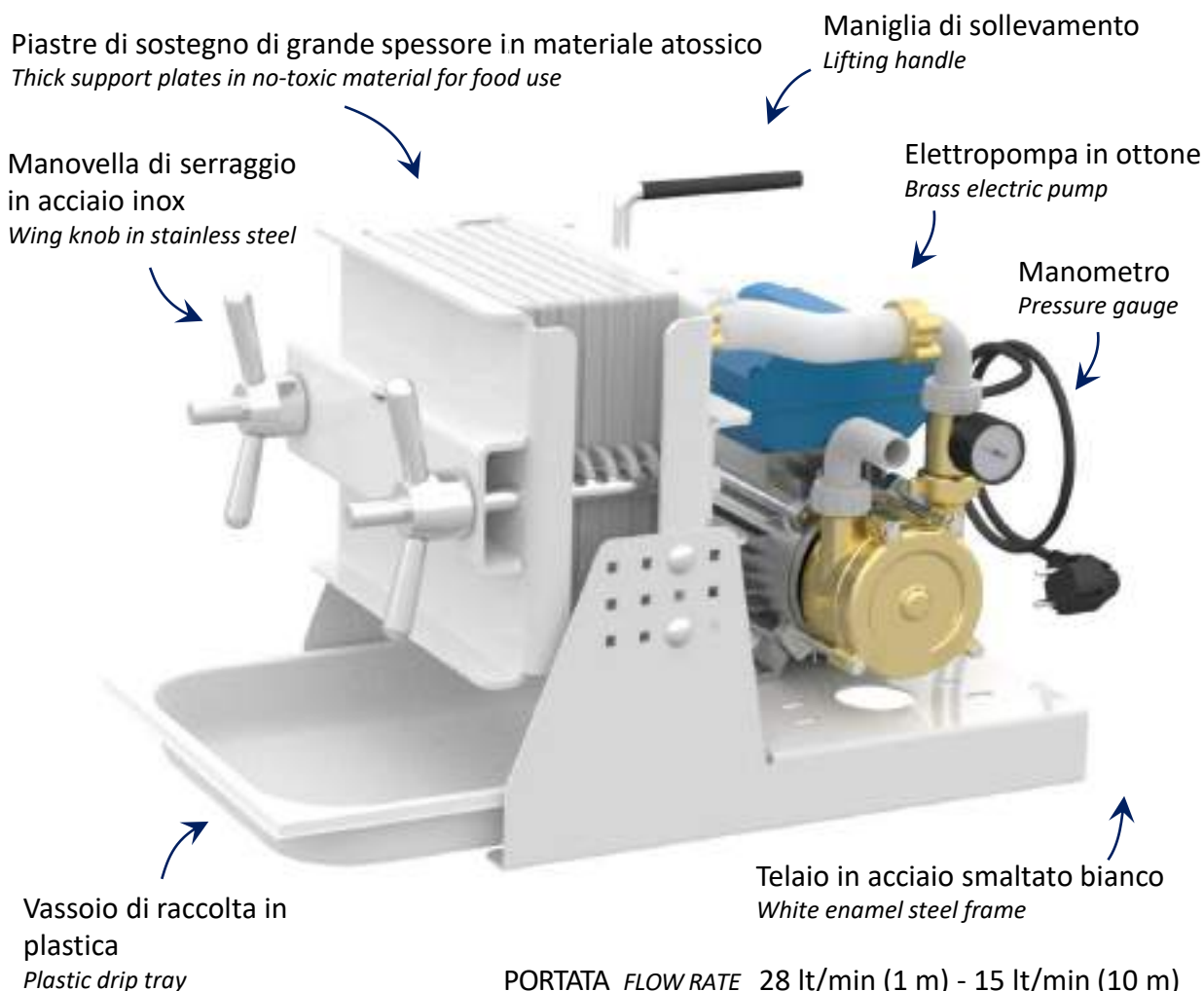
EAN 8056149401743

() Cartoni filtranti non inclusi
Filter sheets not included*

Montaggio fino a 6 cartoni
filtranti DEPURAVIR (*)
*Assembly up to 6 DEPURAVIR filter
sheets (*)*

- ✓ Sistema filtrante di liquidi a piastre pressate
Pressed plates liquids filtering system
- ✓ Elettropompa autoadescante in ottone
Bronze self-priming electric pump
- ✓ Ideale per il filtraggio di liquidi
Suitable for liquids filtration
- ✓ Montaggio di vari tipi di cartone filtrante per diversi
risultati di filtrazione (*)
*Assembly of various types of filter sheets for different filtration
results (*)*

MATERIALE PIASTRE **Polypropylene Homopolymer H125**
PLATES MATERIALS
CARTONI FILTRANTI **DEPURAVIR (*)**
FILTER SHEETS
ELETTROPOMPA **STAR 20**
ELECTRIC PUMP



PORTATA FLOW RATE 28 lt/min (1 m) - 15 lt/min (10 m)
POTENZA POWER 0,5 HP
VELOCITA' SPEED 2800 RPM
TEMPERATURA TEMPERATURE 35°C MAX

VINOVIR 12

KIT FILTRO SMALTATO BIANCO PER 12 CARTONI FILTRANTI

WHITE ENAMEL STEEL FILTER FOR 12 FILTER SHEETS KIT

CODICE CODE

6040011TR

EAN 8056149401729

(*) Cartoni filtranti non inclusi

Filter sheets not included

() Elettropompa non inclusa**

Electric pump not included

Montaggio fino a 12 cartoni
filtranti DEPURAVIR (*)

Assembly up to 12 DEPURAVIR filter
sheets (*)

- ✓ Sistema filtrante di liquidi a piastre pressate
Pressed plates liquids filtering system
- ✓ Ideale per il filtraggio di liquidi
Suitable for liquids filtration
- ✓ Montaggio di vari tipi di cartone filtrante per diversi risultati di filtrazione (*)
Assembly of various types of filter sheets for different filtration results ()*

MATERIALE PIASTRE **Polypropylene Homopolymer H125**
PLATES MATERIALS

CARTONI FILTRANTI **DEPURAVIR (*)**
FILTER SHEETS

Maniglia di sollevamento
Lifting handle

Piastre di sostegno di grande spessore in
materiale atossico

Thick support plates in no-toxic material

Manovella di serraggio
in acciaio inox

Wing knob in stainless steel

Tubo spiralato in PVC da collegare
all'elettropompa (**)

PVC wire hose for connection to electric
*pump (**)*

Telaio in acciaio smaltato
bianco

White enamel steel frame

Vassoio di raccolta in plastica
Plastic drip tray

Bulloni per il montaggio della pompa
Bolts for mounting the pump

VINOVIR 12 PLUS

KIT FILTRO SMALTATO PER 12 CARTONI FILTRANTI CON ELETTROPOMPA IN OTTONE
WHITE ENAMEL STEEL FILTER FOR 12 FILTER SHEETS KIT WITH BRONZE ELECTRIC PUMP

CODICE CODE

6040014TR

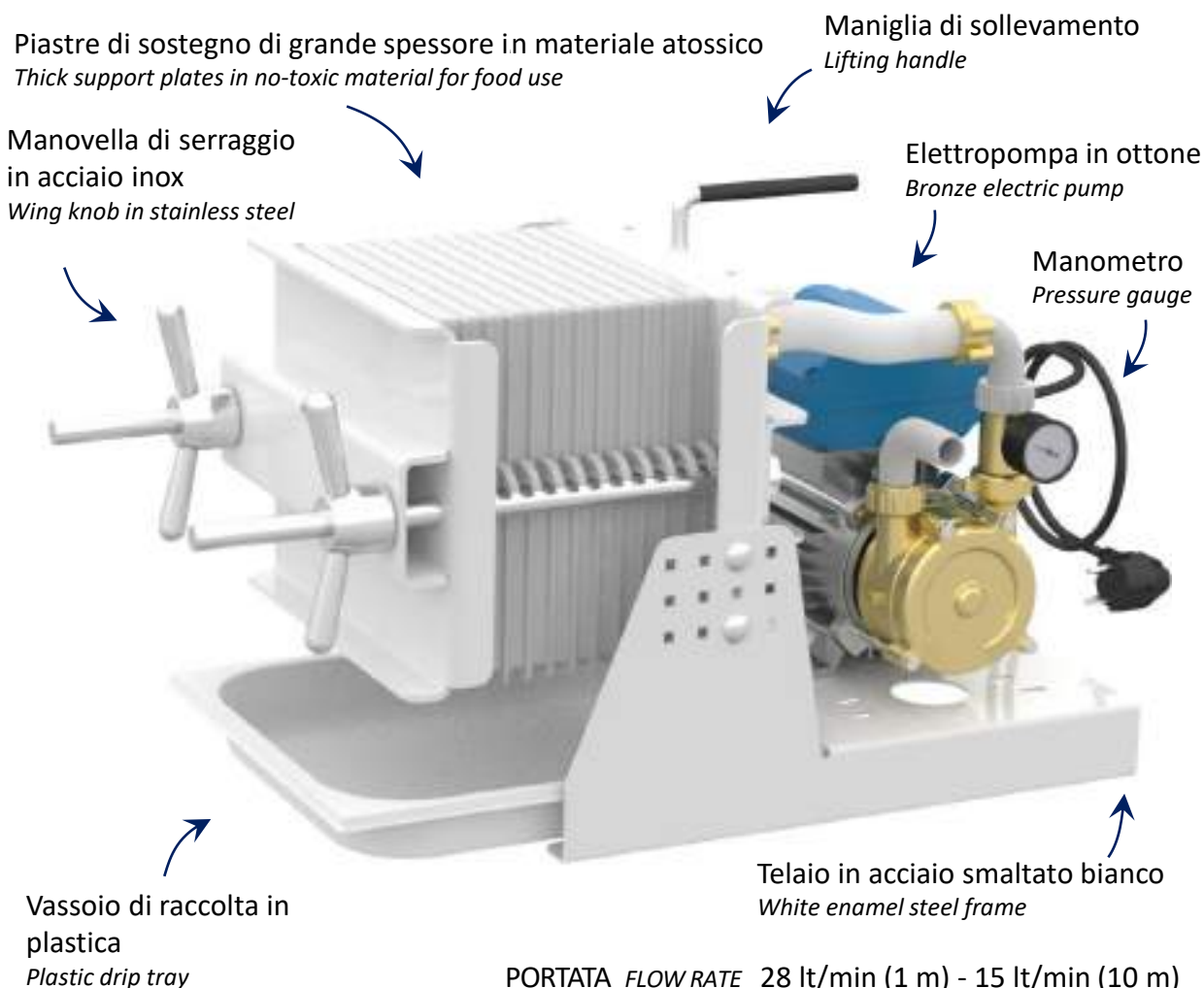
EAN 8056149401750

() Cartoni filtranti non inclusi
Filter sheets not included*

Montaggio fino a 12 cartoni
filtranti DEPURAVIR (*)
*Assembly up to 12 DEPURAVIR filter
sheets (*)*

- ✓ Sistema filtrante di liquidi a piastre pressate
Pressed plates liquids filtering system
- ✓ Elettropompa autoadescante in ottone
Bronze self-priming electric pump
- ✓ Ideale per il filtraggio di liquidi
Suitable for liquids filtration
- ✓ Montaggio di vari tipi di cartone filtrante per diversi
risultati di filtrazione (*)
*Assembly of various types of filter sheets for different filtration
results (*)*

MATERIALE PIASTRE **Polypropylene Homopolymer H125**
PLATES MATERIALS
CARTONI FILTRANTI **DEPURAVIR (*)**
FILTER SHEETS
ELETTROPOMPA **STAR 20**
ELECTRIC PUMP



PORTATA FLOW RATE 28 lt/min (1 m) - 15 lt/min (10 m)

POTENZA POWER 0,5 HP

VELOCITA' SPEED 2800 RPM

TEMPERATURA TEMPERATURE 35°C MAX

BACCOVIR 20 PLUS

KIT FILTRO INOX CARRELLATO PER 20 CARTONI FILTRANTI CON ELETTROPOMPA INOX
STAINLESS STEEL FILTER FOR 20 FILTER SHEETS WITH TROLLEY AND ELECTRIC PUMP KIT

CODICE CODE

6040010TR

EAN 8056149401033

() Cartoni filtranti non inclusi
Filter sheets not included*

Montaggio fino a 20 cartoni
filtranti DEPURAVIR (*)
*Assembly up to 20 DEPURAVIR filter
sheets (*)*

- ✓ Sistema filtrante di liquidi a piastre pressate
Pressed plates liquids filtering system
- ✓ Elettropompa autoadescante in acciaio inox per uso alimentare
Stainless steel self-priming electric pump for food use
- ✓ Ideale per la purificazione di vino, birra, acqua, infusi, olio, aceto, soluzioni farmaceutiche e cosmetiche
Suitable for filtering wine, beer, water, infusions, oil, vinegars, pharmaceutical and cosmetic solutions
- ✓ Montaggio di vari tipi di cartone filtrante per diversi risultati di filtrazione (*)
Assembly of various types of filter sheets for different filtration results ()*

MATERIALE PIASTRE **Polypropylene Homopolymer H125**
PLATES MATERIALS
CARTONI FILTRANTI **DEPURAVIR***
FILTER SHEETS
ELETTROPOMPA **ALE 25**
ELECTRIC PUMP

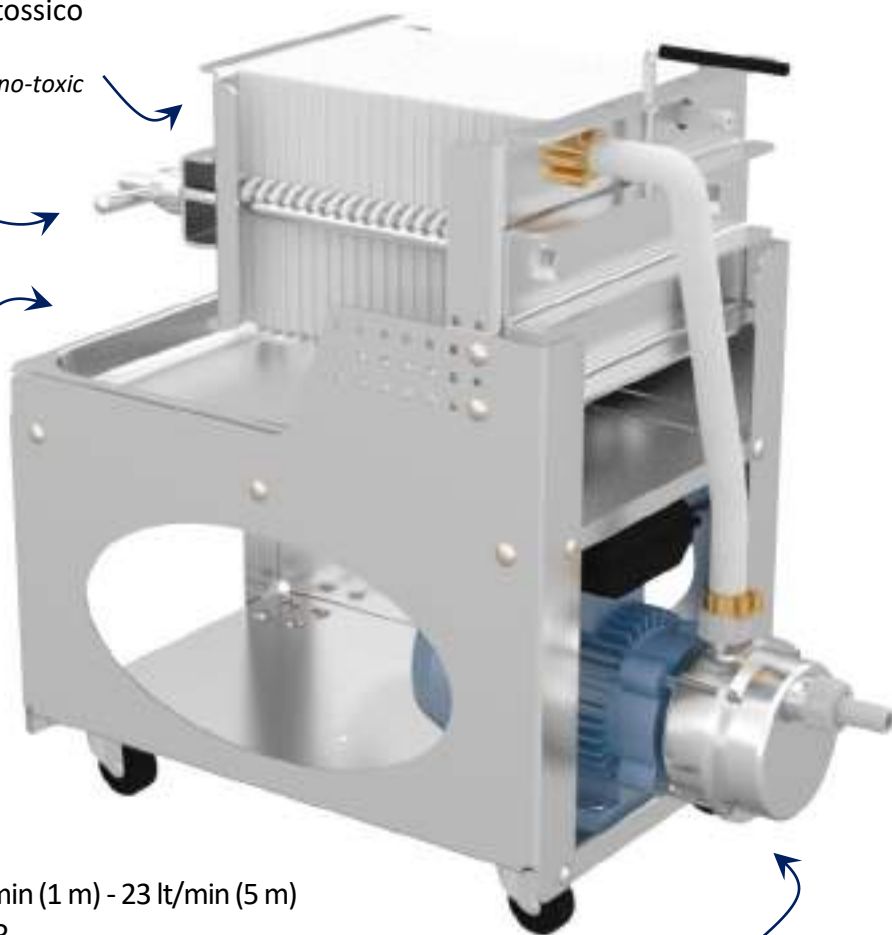
Piastre di sostegno di grande spessore in materiale atossico per uso alimentare
Thick support plates in no-toxic material for food use

Manovella di serraggio in acciaio inox
Wing knob in stainless steel

Vassoio di raccolta in acciaio inox
Stainless steel drip tray

Telaio in acciaio inox
Stainless steel frame

Carrello con vano porta-accessori
Trolley with compartment for accessories



Elettropompa inox
Stainless steel electric pump

PORTATA *FLOW RATE* 43 lt/min (1 m) - 23 lt/min (5 m)

POTENZA *POWER* 0,6 HP

VELOCITA' *SPEED* 1400 RPM

TEMPERATURA *-15°C / 90°C*
TEMPERATURE

DEPURAVIR

CARTONE FILTRANTE

FILTER SHEET

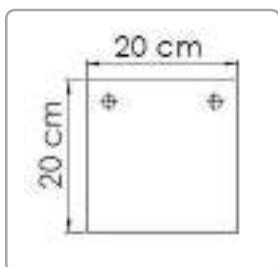
ACCESSORI
ACCESSORIES

CODICE CODE	TIPO TYPE	APPLICAZIONE APPLICATION
6040201TC	V0	SGROSSANTE - ROUGHING
6040204TC	V4	SEMI-CHIARIFICANTE - MEDIUM-CLARIFYING
6040208TC	V8	CHIARIFICANTE - CLARIFYING
6040212TC	V12	SUPER-CHIARIFICANTE - SUPER-CLARIFYING
6040214TC	V14	SEMI-BRILLANTE - MEDIUM-POLISHING
6040216TC	V16	BRILLANTE - POLISHING
6040218TC	V18	SUPER-BRILLANTE - SUPER-POLISHING
6040220TC	V20	SEMI-STERILIZZANTE - MEDIUM-STERILIZING
6040224TC	V24	STERILIZZANTE - STERILIZING

- ✓ Predisposto per il montaggio su
 - ENOVIR
 - VINOVIR
 - BACCOVIR

For assembly on ENOVIR, VINOVIR e BACCOVIR

- ✓ Per uso alimentare (*)
For food use
- ✓ Possibilità di scelta del grado di filtrazione a seconda dell'utilizzo
Possibility of choosing the grade of filtration according to the use



Fori per l'installazione sui kit filtro ENOVIR, VINOVIR e BACCOVIR
Holes for assembly on ENOVIR, VINOVIR e BACCOVIR filter kits.

TIPO TYPE	V0	V4	V8	V12	V14	V16	V18	V20	V24
GRAMMATURA BASIS WEIGHT <i>g/m²</i>	790	1040	1050	1140	1230	1260	1290	1320	1370
SPESSORE CALIPER <i>micron</i>	3,60	3,75	3,75	3,75	3,75	3,75	3,75	3,75	3,75
GRADO FILTRAZIONE NOMINALE NOMINAL FILTRATION RATING <i>micron</i>	18	15	12	8	5	2	1	0,7	0,5
PORTATA D'ACQUA (1 bar 20°C) WATER FLOWRATE <i>l/min/m²</i>	>1500	1300	1100	600	370	270	190	150	60

(*) Conforme a (According to):

Regolamento CE1935/04, BfR Recommendation Ch XXXVI, FDA CFR 21 176.170

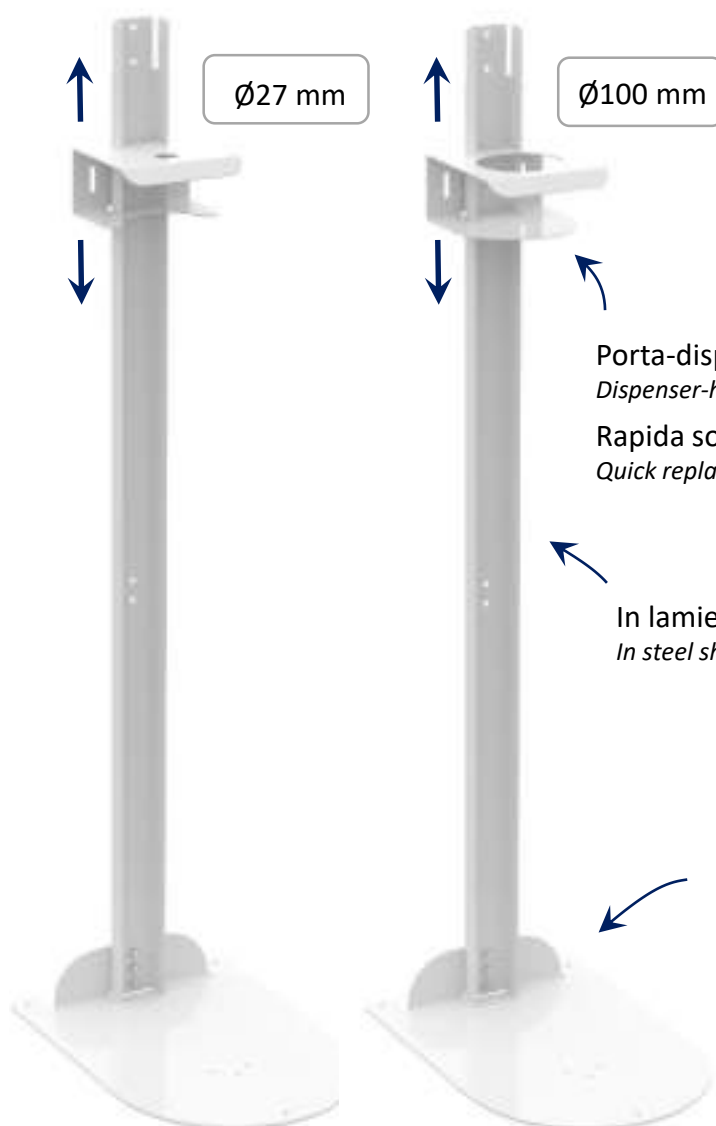
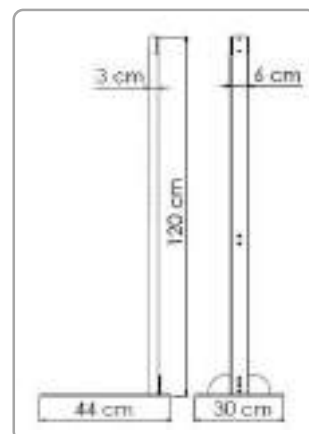
TOTEM IGIENIZZANTE

KIT COLONNINA TOTEM DA TERRA PER DISPENSER IGIENIZZANTE

FLOOR TOTEM COLUMN KIT FOR SANITIZER DISPENSER

CODICE CODE	DESCRIZIONE DESCRIPTION
9763010TR	TOTEM CON PORTA-DISPENSER Ø27
9763041TR	TOTEM CON PORTA-DISPENSER Ø100

- ✓ Colonnina totem con porta-dispenser regolabile in altezza
Totem column with adjustable height dispenser-holder
- ✓ Ideale in strutture ricettive pubbliche e private
Ideal for placement in public and private accommodations
- ✓ Disponibile in due versioni e personalizzabile con vari accessori
Available in two versions and customizable with various accessories
- ✓ Su richiesta, realizzazione di porta-dispenser con diametro non a catalogo
On request, construction of customizable dispenser-holder with diameter not in the catalogue



ALTEZZA REGOLABILE ADJUSTABLE HEIGHT

MAX 115 cm
MIN 60 cm

Porta-dispenser con altezza regolabile
Dispenser-holder with adjustable height

Rapida sostituzione del dispenser
Quick replacement of dispenser

In lamiera di acciaio verniciato a polvere
In steel sheet with powder painting

COLORE RAL 9010 Bianco Puro
COLOUR Pure White

Collegamenti bullonati
Bolted connections
Assenza di saldature
Without welding

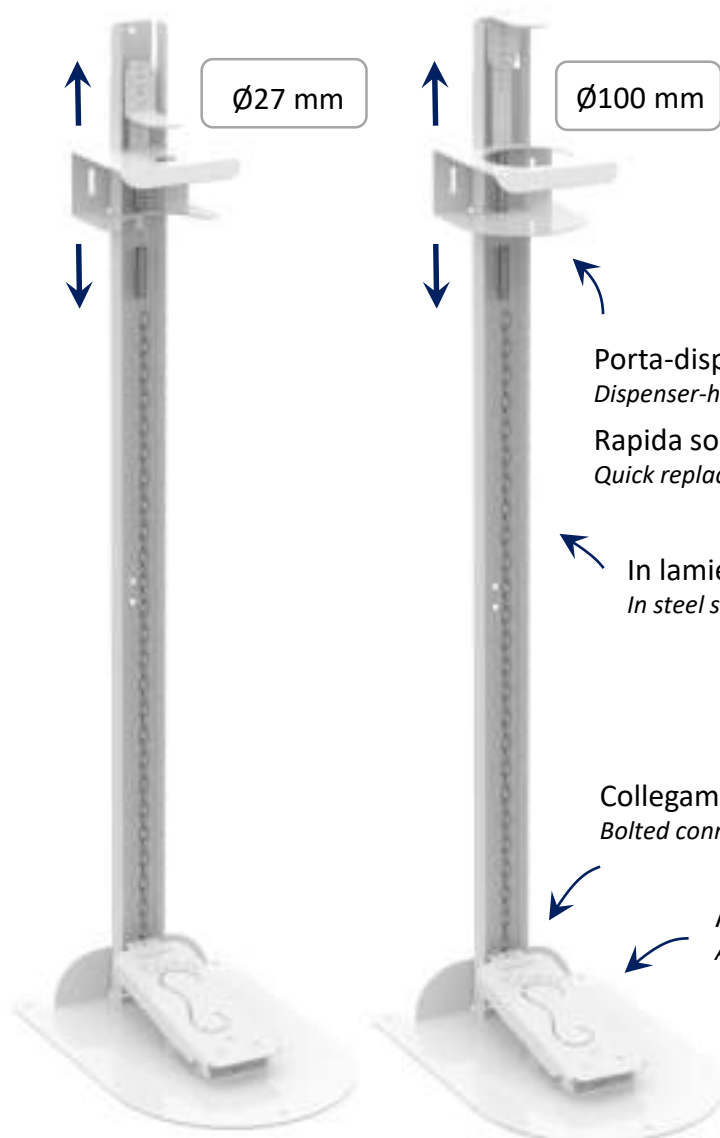
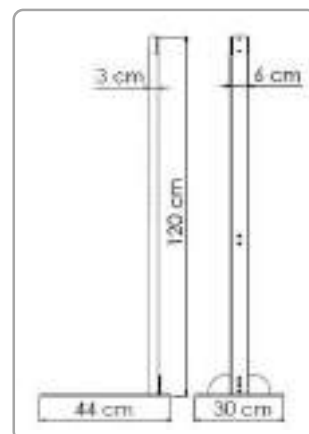
TOTEM IGIENIZZANTE A PEDALE

KIT COLONNINA TOTEM DA TERRA A PEDALE PER DISPENSER IGIENIZZANTE

FLOOR TOTEM COLUMN KIT WITH PEDAL FOR SANITIZER DISPENSER

CODICE CODE	DESCRIZIONE DESCRIPTION
9763042TR	TOTEM CON PORTA-DISPENSER Ø27 A PEDALE
9763043TR	TOTEM CON PORTA-DISPENSER Ø100 A PEDALE

- ✓ Colonnina totem con porta-dispenser con azionamento a pedale e regolabile in altezza
Totem column with adjustable height dispenser-holder operated by pedal
- ✓ Ideale in strutture ricettive pubbliche e private
Ideal for placement in public and private accommodations
- ✓ Disponibile in due versioni e personalizzabile con vari accessori
Available in two versions and customizable with various accessories
- ✓ Su richiesta, porta-dispenser con diametro non a catalogo
On request, construction of customizable dispenser-holder with diameter not in the catalogue



ALTEZZA REGOLABILE ADJUSTABLE HEIGHT

MAX 115 cm
MIN 60 cm

Porta-dispenser con altezza regolabile
Dispenser-holder with adjustable height

Rapida sostituzione del dispenser
Quick replacement of dispenser

In lamiera di acciaio verniciato a polvere
In steel sheet with powder painting

COLORE RAL 9010 Bianco Puro
COLOUR Pure White

Collegamenti bullonati e assenza di saldature
Bolted connections and without welding

Azionamento a pedale del dispenser
Actuation of dispenser by foot

KIT PORTA-SALVIETTE / PORTA-GUANTI

KIT PORTA-SALVIETTE / PORTA-GUANTI PER TOTEM

TOWEL-HOLDER / GLOVES-HOLDER KIT FOR TOTEM

ACCESSORI
ACCESSORIES

CODICE CODE

9763036TR

COLORE RAL 9010 Bianco Puro

COLOUR Pure White

- ✓ Rapido montaggio e regolabile in altezza
Quick assembly and adjustable height
- ✓ In lamiera di acciaio verniciato a polvere
In steel sheet with powder painting
- ✓ In dotazione viti e dadi per il montaggio
Nuts and bolts for the assembly supplied



KIT COPERCHIO PER PORTA-SALVIETTE / PORTA-GUANTI

KIT COPERCHIO PER PORTA-SALVIETTE / PORTA-GUANTI PER TOTEM

COVER KIT FOR TOWEL-HOLDER / GLOVES-HOLDER FOR TOTEM

CODICE CODE

9763037TR

COLORE RAL 9010 Bianco Puro

COLOUR Pure White

- ✓ Rapido montaggio e regolabile in altezza
Quick assembly and adjustable height
- ✓ In lamiera di acciaio verniciato a polvere
In steel sheet with powder painting
- ✓ In dotazione viti e dadi per il montaggio
Nuts and bolts for the assembly supplied



KIT PORTA-SACCHETTO ANTERIORE

KIT PORTA-SACCHETTO ANTERIORE PER TOTEM

FRONT BAG-HOLDER KIT FOR TOTEM

CODICE CODE

9763038TR

COLORE RAL 9010 Bianco Puro

COLOUR Pure White

- ✓ Rapido montaggio e regolabile in altezza
Quick assembly and adjustable height
- ✓ In lamiera di acciaio verniciato a polvere
In steel sheet with powder painting
- ✓ In dotazione viti e dadi per il montaggio
Nuts and bolts for the assembly supplied



ACCESSORI
ACCESSORIES



ARREDAMENTO INDUSTRIALE
INDUSTRIAL STORAGE



KIT PORTA-SACCHETTO POSTERIORE

KIT PORTA-SACCHETTO POSTERIORE PER TOTEM

BACK BAG-HOLDER KIT FOR TOTEM

CODICE CODE

9763039TR

COLORE RAL 9010 Bianco Puro

COLOUR Pure White

- ✓ Rapido montaggio
Quick assembly
- ✓ In lamiera di acciaio verniciato a polvere
In steel sheet with powder painting
- ✓ In dotazione viti e dadi per il montaggio
Nuts and bolts for the assembly supplied



KIT PANNELLO INFORMATIVO

KIT PANNELLO INFORMATIVO PER TOTEM

INFORMATION PANEL KIT FOR TOTEM

ACCESSORI
ACCESSORIES

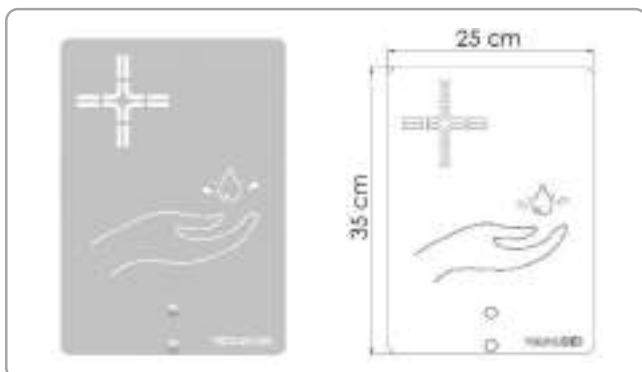
CODICE CODE

9763040TR

COLORE RAL 9010 Bianco Puro

COLOUR Pure White

- ✓ Pannello informativo in lamiera di acciaio verniciato a polvere
Information panel in steel sheet with powder painting
- ✓ Personalizzabile su richiesta
Customized on request
- ✓ In dotazione viti e dadi per un rapido montaggio
Nuts and bolts for the quick assembly supplied



KIT AZIONAMENTO A PEDALE

KIT AZIONAMENTO A PEDALE DEL DISPENSER PER TOTEM

DISPENSER ACTUATION BY FOOT KIT FOR TOTEM

CODICE CODE

DESCRIZIONE DESCRIPTION

9763034TR

KIT PEDALE PER TOTEM PORTA-DISPENSER Ø27

9763035TR

KIT PEDALE PER TOTEM PORTA-DISPENSER Ø100

- ✓ Pedale in lamiera di acciaio verniciato a polvere bianco
In steel sheet with powder white painting
- ✓ In dotazione staffe, molle, catena, viti e dadi per il montaggio
Nuts and bolts for the assembly supplied



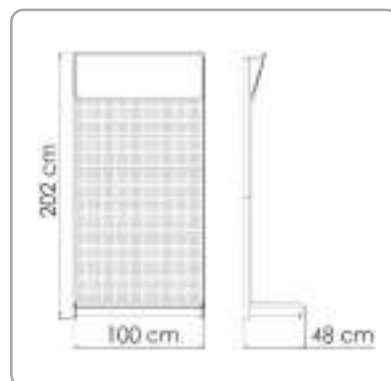
ESPOSITORE

KIT ESPOSITORE DA TERRA DA PERSONALIZZARE

FLOOR EXHIBITOR KIT TO CUSTOMIZE

CODICE CODE

9764012TR

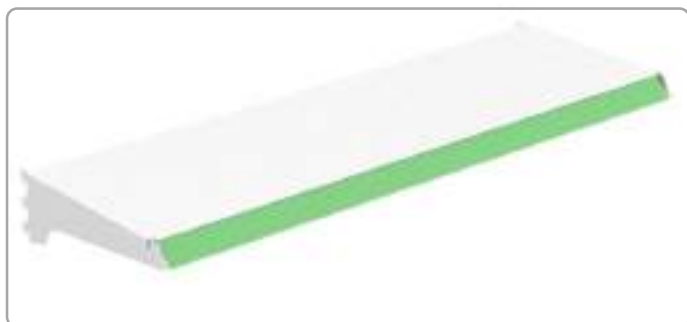


MENSOLA

MENSOLA AD INCASTRO PER ESPOSITORE
INTERLOCKING SHELF FOR EXHIBITOR

CODICE CODE

9764036TR



ACCESSORI
ACCESSORIES



ARREDAMENTO INDUSTRIALE
INDUSTRIAL STORAGE

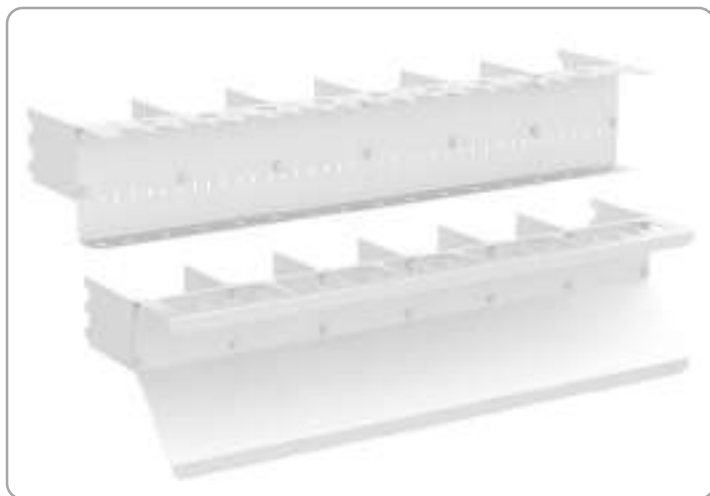


KIT SUPPORTO SUPERIORE E INFERIORE

KIT SUPPORTO AD INCASTRO PER ESPOSITORE
INTERLOCKING SUPPORT KIT FOR EXHIBITOR

CODICE CODE

9764046TR



GANCI

GANCI AD INCASTRO PER ESPOSITORE
INTRLOCKING HOOKS FOR EXHIBITOR

ACCESSORI
ACCESSORIES

CODICE <i>CODE</i>	DESCRIZIONE <i>DESCRIPTION</i>
97664501TR	GANCIO FILO SINGOLO <i>SINGLE LINE HOOK</i>
97664502TR	GANCIO FILO DOPPIO <i>DOUBLE LINE HOOK</i>



PANNELLO PERSONALIZZATO

PANNELLO BRAND PER ESPOSITORE
BRAND PANEL TO CUSTOMIZE FOR EXHIBITOR

CODICE *CODE*

9764045TR



TARGA PERSONALIZZATA

TARGA BRAND PER ESPOSITORE
PERSONALISED PLAQUE

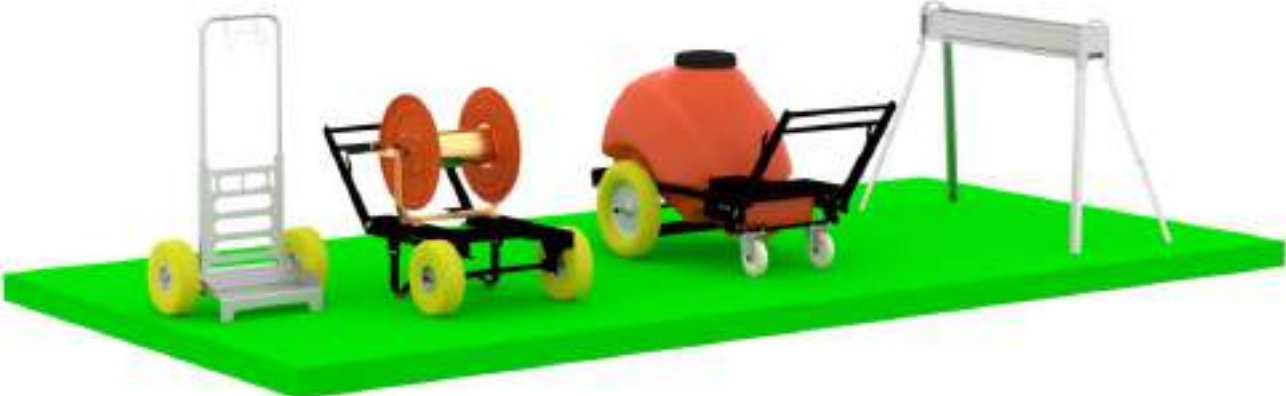
CODICE *CODE*

9764044TR



LINEA ESPOSITORE

CORNER LINE



LINEA ESPOSITORE
CORNER



RACCOLTA OLIVE ELETTRICA

KIT ESPOSITORE PER RACCOLTA OLIVE ELETTRICA
EXHIBITOR KIT FOR ELECTRIC OLIVE COLLECTION



LINEA ESPOSITORE
CORNER



RACCOLTA OLIVE ELETTRICA

KIT ESPOSITORE PER RACCOLTA OLIVE ELETTRICA

EXHIBITOR KIT FOR ELECTRIC OLIVE COLLECTION

CODICE CODE	DESCRIZIONE DESCRIPTION	QTA' QTY
9764561TR	KIT ESPOSITORE PER RACCOLTA OLIVE ELETTRICA EXHIBITOR KIT FOR ELECTRIC OLIVE COLLECTION	1

Comprensivo dei prodotti sottostanti nelle quantità indicate:

Including products below in the quantities indicated

CODICE CODE	DESCRIZIONE DESCRIPTION	QTA' QTY
9701275TR	SET OLIVIR - ELETTRICITÀ FISSA 245 cm OLIVIR - FIXED ELECTRIC POLE SET	4
9701278TR	SET OLIVIR - ELETTRICITÀ FISSA 295 cm OLIVIR - FIXED ELECTRIC POLE SET	4
9701280TR	SET OLIVIR - ELETTRICITÀ TELESCOPICA 195/295 cm OLIVIR - TELESCOPIC ELECTRIC POLE SET	3
9701285TR	SET OLIVIR - ELETTRICITÀ TELESCOPICA 225/345 cm OLIVIR - TELESCOPIC ELECTRIC POLE SET	3
	ESPOSITORE EXHIBITOR	1



RACCOLTA OLIVE PNEUMATICA

KIT ESPOSITORE PER RACCOLTA OLIVE PNEUMATICA

EXHIBITOR KIT FOR PNEUMATIC OLIVE COLLECTION



LINEA ESPOSITORE
CORNER



RACCOLTA OLIVE PNEUMATICA

KIT ESPOSITORE PER RACCOLTA OLIVE PNEUMATICA

EXHIBITOR KIT FOR PNEUMATIC OLIVE COLLECTION

CODICE CODE	DESCRIZIONE DESCRIPTION	QTA' QTY
9764562TR	KIT ESPOSITORE PER RACCOLTA OLIVE PNEUMATICA EXHIBITOR KIT FOR PNEUMATIC OLIVE COLLECTION	1

Comprensivo dei prodotti sottostanti nelle quantità indicate:

Including products below in the quantities indicated

CODICE CODE	DESCRIZIONE DESCRIPTION	QTA' QTY
9701485TR	SET ARIAVIR - ASTA NERA FISSA - RUBINETTO 232 cm ARIAVIR - FIXED BLACK POLE - BALL TAP SET	2
9701488TR	SET ARIAVIR - ASTA NERA FISSA - RUBINETTO 282 cm ARIAVIR - FIXED BLACK POLE - BALL TAP SET	2
9701482TR	SET ARIAVIR - ASTA TELESCOPICA - RUBINETTO 152/232 cm ARIAVIR - TELESCOPIC POLE - BALL TAP SET	2
9701480TR	SET ARIAVIR - ASTA TELESCOPICA - RUBINETTO 172/282 cm ARIAVIR - TELESCOPIC POLE - BALL TAP SET	2
9701261TR	SET X-VIR - ASTA NERA FISSA - RUBINETTO 232 cm X-VIR - FIXED BLACK POLE - BALL TAP SET	1
9701262TR	SET X-VIR - ASTA NERA FISSA - RUBINETTO 282 cm X-VIR - FIXED BLACK POLE - BALL TAP SET	1
9701487TR	SET X-VIR - ASTA TELESCOPICA - RUBINETTO 152/232 cm X-VIR - TELESCOPIC POLE - BALL TAP SET	1
9701489TR	SET X-VIR - ASTA TELESCOPICA - RUBINETTO 172/282 cm X-VIR - TELESCOPIC POLE - BALL TAP SET	1
	ESPOSITORE EXHIBITOR	1



RACCOLTA OLIVE PNEUMATICA

KIT ESPOSITORE PER RACCOLTA OLIVE PNEUMATICA

EXHIBITOR KIT FOR PNEUMATIC OLIVE COLLECTION



LINEA ESPOSITORE
CORNER



RACCOLTA OLIVE PNEUMATICA

KIT ESPOSITORE PER RACCOLTA OLIVE PNEUMATICA

EXHIBITOR KIT FOR PNEUMATIC OLIVE COLLECTION

CODICE CODE	DESCRIZIONE DESCRIPTION	QTA' QTY
9764564TR	KIT ESPOSITORE PER RACCOLTA OLIVE PNEUMATICA EXHIBITOR KIT FOR PNEUMATIC OLIVE COLLECTION	1

Comprensivo dei prodotti sottostanti nelle quantità indicate:

Including products below in the quantities indicated

CODICE CODE	DESCRIZIONE DESCRIPTION	QTA' QTY
9701485TR	SET ARIAVIR - ASTA NERA FISSA - RUBINETTO 232 cm ARIAVIR - FIXED BLACK POLE - BALL TAP SET	2
9701488TR	SET ARIAVIR - ASTA NERA FISSA - RUBINETTO 282 cm ARIAVIR - FIXED BLACK POLE - BALL TAP SET	2
9701482TR	SET ARIAVIR - ASTA TELESCOPICA - RUBINETTO 152/232 cm ARIAVIR - TELESCOPIC POLE - BALL TAP SET	2
9701480TR	SET ARIAVIR - ASTA TELESCOPICA - RUBINETTO 172/282 cm ARIAVIR - TELESCOPIC POLE - BALL TAP SET	2
9701267TR	SET LESTOVIR - ASTA NERA FISSA - RUBINETTO 234 cm LESTOVIR - FIXED BLACK POLE - BALL TAP SET	1
9701268TR	SET LESTOVIR - ASTA NERA FISSA - RUBINETTO 284 cm LESTOVIR - FIXED BLACK POLE - BALL TAP SET	1
9701491TR	SET LESTOVIR - ASTA TELESCOPICA - RUBINETTO 154/234 cm LESTOVIR - TELESCOPIC POLE - BALL TAP SET	1
9701492TR	SET LESTOVIR - ASTA TELESCOPICA - RUBINETTO 174/284 cm LESTOVIR - TELESCOPIC POLE - BALL TAP SET	1
	ESPOSITORE EXHIBITOR	1



RACCOLTA OLIVE PNEUMATICA

KIT ESPOSITORE PER RACCOLTA OLIVE PNEUMATICA

EXHIBITOR KIT FOR PNEUMATIC OLIVE COLLECTION



LINEA ESPOSITORE
CORNER



RACCOLTA OLIVE PNEUMATICA

KIT ESPOSITORE PER RACCOLTA OLIVE PNEUMATICA

EXHIBITOR KIT FOR PNEUMATIC OLIVE COLLECTION

CODICE CODE	DESCRIZIONE DESCRIPTION	QTA' QTY
9764566TR	KIT ESPOSITORE PER RACCOLTA OLIVE PNEUMATICA EXHIBITOR KIT FOR PNEUMATIC OLIVE COLLECTION	1

Comprensivo dei prodotti sottostanti nelle quantità indicate:

Including products below in the quantities indicated

CODICE CODE	DESCRIZIONE DESCRIPTION	QTA' QTY
9701485TR	SET ARIAVIR - ASTA NERA FISSA - RUBINETTO 232 cm ARIAVIR - FIXED BLACK POLE - BALL TAP SET	2
9701488TR	SET ARIAVIR - ASTA NERA FISSA - RUBINETTO 282 cm ARIAVIR - FIXED BLACK POLE - BALL TAP SET	2
9701482TR	SET ARIAVIR - ASTA TELESCOPICA - RUBINETTO 152/232 cm ARIAVIR - TELESCOPIC POLE - BALL TAP SET	2
9701480TR	SET ARIAVIR - ASTA TELESCOPICA - RUBINETTO 172/282 cm ARIAVIR - TELESCOPIC POLE - BALL TAP SET	2
9704221TR	SET X-VIR QUADRO - ASTA NERA FISSA - RUBINETTO 232 cm X-VIR QUADRO - FIXED BLACK POLE - BALL TAP SET	1
9704222TR	SET X-VIR QUADRO - ASTA NERA FISSA - RUBINETTO 282 cm X-VIR QUADRO - FIXED BLACK POLE - BALL TAP SET	1
9701493TR	SET X-VIR QUADRO - ASTA TELESCOPICA - RUBINETTO 152/232 cm X-VIR QUADRO - TELESCOPIC POLE - BALL TAP SET	1
9701494TR	SET X-VIR QUADRO - ASTA TELESCOPICA - RUBINETTO 172/282 cm X-VIR QUADRO - TELESCOPIC POLE - BALL TAP SET	1
	ESPOSITORE EXHIBITOR	1



RACCOLTA OLIVE PNEUMATICA

KIT ESPOSITORE PER RACCOLTA OLIVE PNEUMATICA

EXHIBITOR KIT FOR PNEUMATIC OLIVE COLLECTION



LINEA ESPOSITORE
CORNER



RACCOLTA OLIVE PNEUMATICA

KIT ESPOSITORE PER RACCOLTA OLIVE PNEUMATICA

EXHIBITOR KIT FOR PNEUMATIC OLIVE COLLECTION

CODICE CODE	DESCRIZIONE DESCRIPTION	QTA' QTY
9764563TR	KIT ESPOSITORE PER RACCOLTA OLIVE PNEUMATICA EXHIBITOR KIT FOR PNEUMATIC OLIVE COLLECTION	1

Comprensivo dei prodotti sottostanti nelle quantità indicate:

Including products below in the quantities indicated

CODICE CODE	DESCRIZIONE DESCRIPTION	QTA' QTY
9701485TR	SET ARIAVIR - ASTA NERA FISSA - RUBINETTO 232 cm ARIAVIR - FIXED BLACK POLE - BALL TAP SET	2
9701488TR	SET ARIAVIR - ASTA NERA FISSA - RUBINETTO 282 cm ARIAVIR - FIXED BLACK POLE - BALL TAP SET	2
9701482TR	SET ARIAVIR - ASTA TELESCOPICA - RUBINETTO 152/232 cm ARIAVIR - TELESCOPIC POLE - BALL TAP SET	2
9701480TR	SET ARIAVIR - ASTA TELESCOPICA - RUBINETTO 172/282 cm ARIAVIR - TELESCOPIC POLE - BALL TAP SET	2
9704227TR	SET LESTOVIR QUADRO - ASTA NERA FISSA - RUBINETTO 234 cm LESTOVIR QUADRO - FIXED BLACK POLE - BALL TAP SET	1
9704228TR	SET LESTOVIR QUADRO - ASTA NERA FISSA - RUBINETTO 284 cm LESTOVIR QUADRO - FIXED BLACK POLE - BALL TAP SET	1
9701496TR	SET LESTOVIR QUADRO - ASTA TELESCOPICA - RUBINETTO 154/234 cm LESTOVIR QUADRO - TELESCOPIC POLE - BALL TAP SET	1
9701495TR	SET LESTOVIR QUADRO - ASTA TELESCOPICA - RUBINETTO 174/284 cm LESTOVIR QUADRO - TELESCOPIC POLE - BALL TAP SET	1
	ESPOSITORE EXHIBITOR	1



POTATURA E PERFORAZIONE

KIT ESPOSITORE PER POTATURA E PERFORAZIONE

EXHIBITOR KIT FOR PRUNING AND DRILLING



LINEA ESPOSITORE
CORNER



POTATURA E PERFORAZIONE

KIT ESPOSITORE PER POTATURA E PERFORAZIONE

EXHIBITOR KIT FOR PRUNING AND DRILLING

CODICE CODE	DESCRIZIONE DESCRIPTION	QTA' QTY
9764565TR	KIT ESPOSITORE PER POTATURA E PERFORAZIONE EXHIBITOR KIT FOR PRUNING AND DRILLING	1

Comprensivo dei prodotti sottostanti nelle quantità indicate:

Including products below in the quantities indicated

CODICE CODE	DESCRIZIONE DESCRIPTION	QTA' QTY
9683090TR	TANTATALPA KIT TRIVELLA A MANO CRICCHETTO RATCHET MANUAL DRILL KIT	4
9683119TR	TANTATALPA KIT TRIVELLA A MANO FISSA FIXED MANUAL DRILL KIT	4
9676605TR	KIT SEGACCIO A SERRAMANICO FISSO 1,5 mt FIXED SWITCH PRUNING SAW KIT	12
9676608TR	KIT SEGACCIO A SERRAMANICO FISSO 2 mt FIXED SWITCH PRUNING SAW KIT	12
9676610TR	KIT SEGACCIO A SERRAMANICO TELESCOPICO 1,5/2,5 mt TELESCOPIC SWITCH PRUNING SAW KIT	12
9676615TR	KIT SEGACCIO A SERRAMANICO TELESCOPICO 2,0/3,5 mt TELESCOPIC SWITCH PRUNING SAW KIT	12
	ESPOSITORE EXHIBITOR	1



POTATURA

KIT ESPOSITORE PER POTATURA

EXHIBITOR KIT FOR PRUNING



LINEA ESPOSITORE
CORNER



POTATURA

KIT ESPOSITORE PER POTATURA

EXHIBITOR KIT FOR PRUNING

CODICE CODE	DESCRIZIONE DESCRIPTION	QTA' QTY
9764567TR	KIT ESPOSITORE PER POTATURA EXHIBITOR KIT FOR PRUNING	1

Comprensivo dei prodotti sottostanti nelle quantità indicate:

Including products below in the quantities indicated

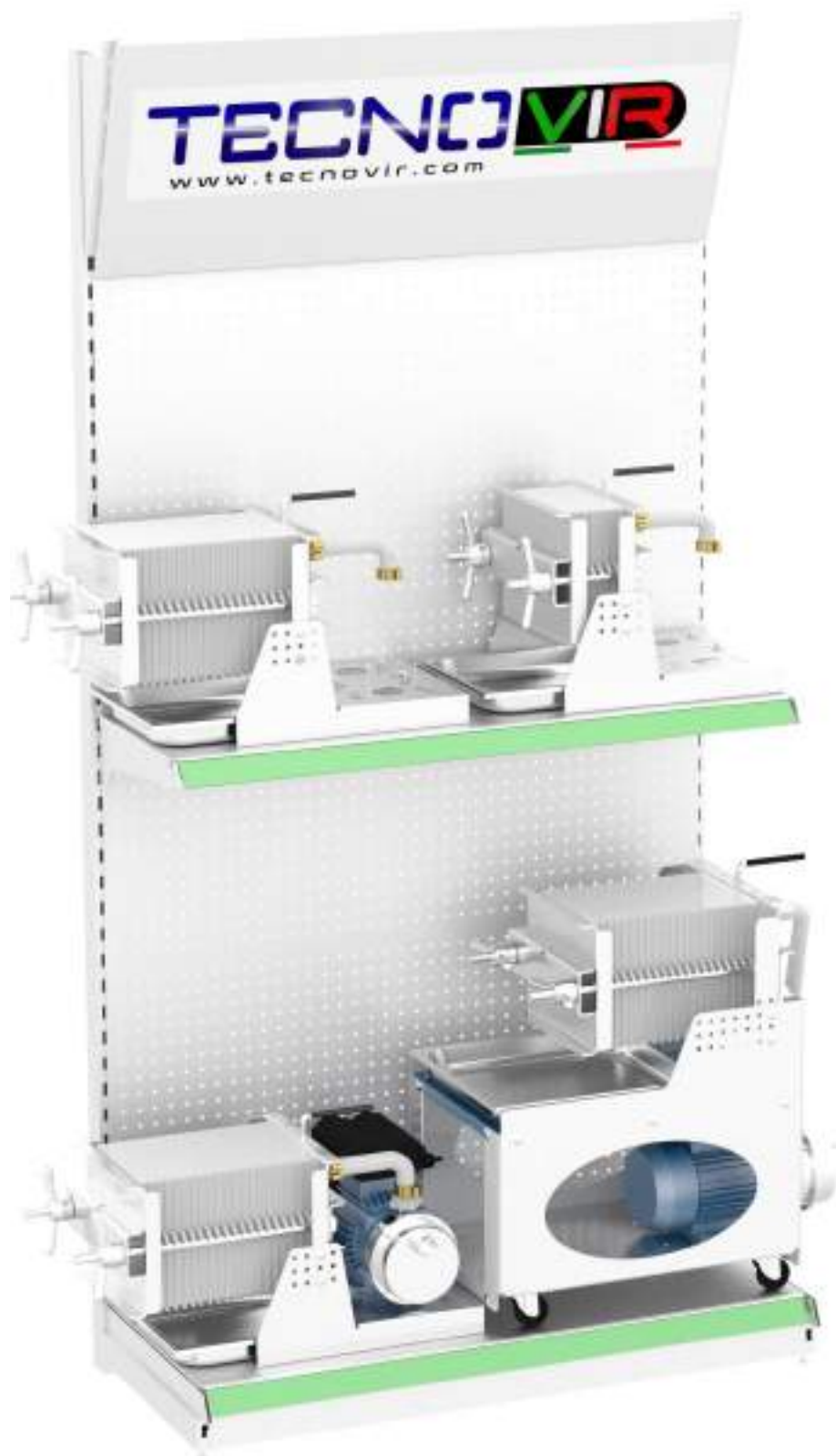
CODICE CODE	DESCRIZIONE DESCRIPTION	QTA' QTY
9676605TR	KIT SEGACCIO A SERRAMANICO FISSO 1,5 mt FIXED SWITCH PRUNING SAW KIT	15
9676608TR	KIT SEGACCIO A SERRAMANICO FISSO 2 mt FIXED SWITCH PRUNING SAW KIT	15
9676610TR	KIT SEGACCIO A SERRAMANICO TELESCOPICO 1,5/2,5 mt TELESCOPIC SWITCH PRUNING SAW KIT	15
9676615TR	KIT SEGACCIO A SERRAMANICO TELESCOPICO 2,0/3,5 mt TELESCOPIC SWITCH PRUNING SAW KIT	15
	ESPOSITORE EXHIBITOR	1



FILTRAZIONE

KIT ESPOSITORE PER FILTRAZIONE

EXHIBITOR KIT FOR FILTERING



LINEA ESPOSITORE
CORNER



FILTRAZIONE

KIT ESPOSITORE PER FILTRAZIONE

EXHIBITOR KIT FOR FILTERING

CODICE <i>CODE</i>	DESCRIZIONE <i>DESCRIPTION</i>	QTA' <i>QTY</i>
9764569TR	KIT ESPOSITORE PER FILTRAZIONE <i>EXHIBITOR KIT FOR FILTERING</i>	1

Comprensivo dei prodotti sottostanti nelle quantità indicate:

Including products below in the quantities indicated

CODICE <i>CODE</i>	DESCRIZIONE <i>DESCRIPTION</i>	QTA' <i>QTY</i>
6040050TR	<i>ENOVIR 20</i> KIT FILTRO INOX <i>STAINLESS STEEL FILTER KIT</i>	3
6040030TR	<i>ENOVIR 20 PLUS</i> KIT FILTRO INOX CON ELETTOPOMPA <i>STAINLESS STEEL FILTER WITH ELECTRIC PUMP KIT</i>	3
6040009TR	<i>VINOVIR 6</i> KIT FILTRO VERNICIATO <i>PAINTED FILTER</i>	4
6040010TR	<i>BACCOVIR 20 PLUS</i> KIT FILTRO INOX CARRELLATO CON ELETROPOMPA <i>STAINLESS STEEL FILTER WITH TROLLEY KIT</i>	1
	ESPOSITORE <i>EXHIBITOR</i>	1



RACCOLTA OLIVE ELETTRICA **ELECTRIC OLIVE COLLECTION**

COMPONI IL TUO KIT <i>COMPOSE YOUR KIT</i>	3
PETTINE ABBACCHIATORE ELETTRICO <i>ELECTRIC OLIVE HARVESTER</i>	
OLIVIR	4
RICAMBI SPARE PARTS	5
ELETTROASTA <i>ELECTRIC EXTENSION POLE</i>	
ELETTROASTA FISSA <i>FIXED ELECTRIC EXTENSION POLE</i>	10
RICAMBI SPARE PARTS	11
ELETTROASTA TELESCOPICA <i>TELESCOPIC ELECTRIC EXTENSION POLE</i>	13
RICAMBI SPARE PARTS	14
SET ABBACCHIATORE ELETTRICO CON ASTA <i>ELECTRIC OLIVE HARVESTER WITH POLE SET</i>	
SET OLIVIR CON ELETTROASTA FISSA <i>OLIVIR WITH FIXED POLE SET</i>	17
SET OLIVIR CON ELETTROASTA TELESCOPICA <i>OLIVIR WITH TELESCOPIC POLE SET</i>	18
SET ABBACCHIATORE ELETTRICO CON ZAINO <i>EL.OLIVE HARVESTER WITH BACKPACK SET</i>	19
ACCESSORI <i>ACCESSORIES</i>	
KIT CAVO ELETTRICO <i>ELECTRIC CABLE KIT</i>	20
KIT BATTERIA CON ZAINO <i>BATTERY AND BACKPACK KIT</i>	21
BATTERIA LITIO 12V <i>BLITHIUM BATTERY</i>	22
BATTERIA AUTO <i>CAR BATTERY</i>	23
TROLLEY CARRELLO MULTIUSO UNIVERSALE <i>UNIVERSAL MULTIPURPOSE TROLLEY KIT</i>	24
KIT BLOCCA-BATTERIA <i>BATTERY-LOCK KIT</i>	25
GRASSO MILLEUSI SPRAY <i>MULTIPURPOSE GREASE SPRAY</i>	26
RETE PUGLIESE ANTISPINA PER RACCOLTA <i>PUGLISI NET FOR HARVESTING</i>	27
DEFOGLIATORE	
KIT DEFOGLIATORE ELETTRICO <i>ELECTRIC DEFOLIATOR KIT</i>	29
KIT DEFOGLIATORE A BENZINA <i>GASOLINE DEFOLIATOR KIT</i>	30

RACCOLTA OLIVE PNEUMATICA
PNEUMATIC OLIVE COLLECTION

COMPONI IL TUO KIT <i>COMPOSE YOUR KIT</i>	31
PETTINE ABBACCHIATORE PNEUMATICO <i>PNEUMATIC OLIVE HARVESTER</i>	
ARIAVIR	34
RICAMBI <i>SPARE PARTS</i>	35
X-VIR	39
RICAMBI <i>SPARE PARTS</i>	40
LESTOVIR	44
RICAMBI <i>SPARE PARTS</i>	45
X-VIR QUADRO	50
RICAMBI <i>SPARE PARTS</i>	51
LESTOVIR QUADRO	55
RICAMBI <i>SPARE PARTS</i>	56
ASTA PNEUMATICA <i>PNEUMATIC EXTENSION POLE</i>	61
KIT ASTA NERA CON RUBINETTO <i>BLACK POLE WITH CON BALL TAP KIT</i>	62
KIT ASTA NERA CON MANICOTTO <i>BLACK POLE WITH SLEEVE KIT</i>	63
KIT ASTA NERA CON VALVOLA A CORSOIO <i>BLACK POLE WITH SLIDE VALVE KIT</i>	64
KIT ASTA PNEUMATICA TELESCOPICA <i>TELESCOPIC PNEUMATIC EXTENSION POLE KIT</i>	65
ACCESSORI <i>ACCESSORIES</i>	66
RICAMBI <i>SPARE PARTS</i>	68
SET ABBACCHIATORE PNEUMATICO CON ASTA	
SET ARIAVIR CON ASTA NERA <i>ARIAVIR WITH BLACK POLE SET</i>	70
SET X-VIR CON ASTA NERA <i>X-VIR WITH BLACK POLE SET</i>	72
SET X-VIR QUADRO CON ASTA NERA <i>X-VIR QUADRO WITH BLACK POLE SET</i>	74
SET ARIAVIR CON ASTA TELESCOPICA <i>ARIAVIR WITH TELESCOPIC POLE SET</i>	76
SET X-VIR CON ASTA TELESCOPICA <i>X-VIR WITH TELESCOPIC POLE SET</i>	77
SET X-VIR QUADRO CON ASTA TELESCOPICA <i>X-VIR QUADRO WITH TELESCOPIC POLE SET</i> ...	78
RETE PUGLIESE ANTISPINA PER RACCOLTA <i>PUGLISI NET FOR HARVESTING</i>	79

POTATURA

PRUNING

POTATURA PNEUMATICA

COMPONI IL TUO KIT *COMPOSE YOUR KIT* 81

POTATORE A CATENA PNEUMATICO *PNEUMATIC CHAINSAW*

A-TRAIN 82

SET A-TRAIN CON ASTA NERA *A-TRAIN AND BLACK POLE SET* 83

SEGACCIO A SERRAMANICO *SWITCH PRUNING SAW*

KIT SEGACCIO A SERRAMANICO FISSO *FIXED SWITCH PRUNING SAW KIT* 84

KIT SEGACCIO A SERRAMANICO TELESCOPICO *TELESCOPIC SWITCH PRUNING SAW* 85

RICAMBI *SPARE PARTS* 86

MOTOCOMPRESSORE - ARIA COMPRESSA
MOTORCOMPRESSOR – COMPRESSED AIR

MOTOCOMPRESSORE BENZINA *GASOLINE MOTORCOMPRESSOR*

L25	87
RICAMBI <i>SPARE PARTS</i>	89
L22+22	92
RICAMBI <i>SPARE PARTS</i>	94
L22+22 MB9	97
RICAMBI <i>SPARE PARTS</i>	99
L22+22 P	102
RICAMBI <i>SPARE PARTS</i>	104
L22+22 P MB9	107
RICAMBI <i>SPARE PARTS</i>	109

MOTOCOMPRESSORE DIESEL *DIESEL MOTORCOMPRESSOR*

L22+22	112
RICAMBI <i>SPARE PARTS</i>	114

ACCESSORI *ACCESSORIES*

ATTACCO A TRE PUNTI <i>THREE POINT LINKAGE FOR TRACTORS</i>	117
AVVOLGITUBO ARIA <i>AIR HOSE REEL</i>	118
PERNO PER AVVOLGITUBO ARIA <i>PIN FOR AIR HOSE REEL</i>	118

UNITA' FILTRO-REGOLATORE LUBRIFICATORE *FILTER-REGULATOR LUBRICATOR UNIT*

RICAMBI <i>SPARE PARTS</i>	120
----------------------------------	-----

OLIO PNEUMATICO *PNEUMATIC OIL* 124

MOTORE *ENGINE*

MOTORE BENZINA <i>GASOLINE ENGINE</i>	125
MOTORE DIESEL <i>DIESEL ENGINE</i>	127

TESTATA COMPRESSORE *COMPRESSED HEAD* 128

OLIO PER TESTATA COMPRESSORE *COMPRESSED HEAD* 129

TRASMISSIONE DI POTENZA *POWER TRANSMISSION*

KIT MODIFICA COMPRESSORI PORTATI <i>MODIFICATION KIT FOR COMPRESSOR</i>	130
RICAMBI <i>SPARE PARTS</i>	131
BUSSOLA CONICA FORO STANDARD <i>TAPER BUSH WITH STOCK BORE</i>	133
PULEGGIA GOLA TRAPEZOIDALE <i>V-BELT PULLEY</i>	134
CHIAVETTA <i>KEY</i>	138
CINGHIA TRAPEZOIDALE <i>V-BELT</i>	138

TUBI PER ARIA COMPRESSA *COMPRESSED AIR TUBES* 139

MANOMETRI A SECCO *DRY PRESSURE GAUGES* 140

VALVOLE PER ARIA COMPRESSA *VALVES FOR COMPRESSED AIR* 140

RACCORDERIA PER ARIA COMPRESSA *FITTINGS FOR COMPRESSED AIR* 141

AGRICOLTURA

AGRICOLTURE

TROLLEY CARRELLO MULTIUSO UNIVERSALE <i>UNIVERSAL MULTIPURPOSE TROLLEY</i>	147
ACCESSORI PER TROLLEY <i>ACCESSORIES FOR TROLLEY</i>	
KIT CASSETTA <i>BOX KIT</i>	148
MENSOLA <i>SHELF</i>	148
KIT BLOCCA-BATTERIA <i>BATTERY-LOCK KIT</i>	149
BLOCCA-POMPA E PORTA-LANCIA <i>PUMP-LOCK AND NOZZLE-CARRIER</i>	149
TANTATALPA TRIVELLA A MANO <i>MANUAL DRILL</i>	
KIT TRIVELLA CRICCHETTO <i>RATCHET MANUAL DRILL KIT</i>	150
KIT TRIVELLA FISSA <i>FIXED MANUAL DRILL KIT</i>	151

GIARDINO

GARDEN

FORNACELLA *BARBECUE FOR ARROSTICINI/SKEWERS*

MAJELLA	
MAJELLA CAMINO	
FUCHILARE	
ACCESSORI FUCHILARE <i>ACCESSORIES</i>	

IRRORAZIONE ALTA PRESSIONE
HIGH PRESSURE SPRAYING

BARRA IRRORANTE A T *T-SPRAYER BOOM*

KIT BARRA IRRORANTE A T INOX <i>STAINLESS STEEL T-SPRAYER BOOM KIT</i>	161
KIT BARRA IRRORANTE A T ZINCATA <i>ZINC-COATED T-SPRAYER BOOM KIT</i>	162
KIT TELAIO REGOLABILE <i>ADJUSTABLE FRAME KIT</i>	163

IRROVIR KIT CARRELLO CON SERBATOIO *SPRAYING WHEELBARROW WITH TANK KIT* 164

IRROVIR 4	165
IRROVIR 2	166
IRROVIR 2S 80	167
IRROVIR P 120	168
IRROVIR T 120	169

ACCESSORI PER IRROVIR *ACCESSORIES FOR IRROVR*

KIT AVVOLGITUBO A STAFFA <i>BRACKET HOSE REEL KIT</i>	170
KIT FILTRO ASPIRAZIONE <i>SUCTION FILTER KIT</i>	171
KIT PASSAPARETE CURVO <i>BULKHEAD HOSE TAIL KIT</i>	171
KIT GANCIO TRAINO <i>LINKAGE HOOK KIT</i>	172

CARRELLO CON AVVOLGITUBO *CART WITH SPRAYING HOSE REEL*

CARRELLO AVVOLGITUBO 2 RUOTE <i>CART WITH SPRAYING HOSE REEL AND 2 WHEELS</i>	173
CARRELLO AVVOLGITUBO 4 RUOTE <i>CART WITH SPRAYING HOSE REEL AND 4 WHEELS</i>	174
KIT CARRELLO 2 RUOTE <i>2 WHEELS CART KIT</i>	175
KIT CARRELLO 4 RUOTE <i>4 WHEELS CART KIT</i>	176

ENOLOGIA
ENOLOGY

KIT FILTRO INOX <i>STAINLESS STEEL FILTER KIT</i>	
ENOVIR 12	177
ENOVIR 12 PLUS	178
ENOVIR 20	179
ENOVIR 20 PLUS	180
KIT FILTRO SMALTATO <i>ENAMEL STEEL FILTER KIT</i>	
VINOVIR 6	181
VINOVIR 6 PLUS	182
VINOVIR 12	183
VINOVIR 12 PLUS	184
KIT FILTRO INOX CARRELLATO <i>STAINLESS STEEL FILTER AND TROLLEY KIT</i>	
BACCOVIR 20 PLUS	185
DEPURAVIR <i>CARTONE FILTRANTE FILTER SHEET</i>	186

ARREDAMENTO INDUSTRIALE **INDUSTRIAL STORAGE**

COLONNINA TOTEM IGIENIZZANTE DA TERRA <i>FLOOR SANITIZER TOTEM COLUMN</i>	
CON PORTA-DISPENSER Ø27 <i>WITH Ø27 DISPENSER-HOLDER</i>	187
CON PORTA-DISPENSER Ø100 <i>WITH Ø100 DISPENSER-HOLDER</i>	187
COLONNINA TOTEM DA TERRA A PEDALE <i>FLOOR TOTEM COLUMN WITH PEDAL</i>	
CON PORTA-DISPENSER Ø27 <i>WITH Ø27 DISPENSER-HOLDER</i>	188
CON PORTA-DISPENSER Ø100 <i>WITH Ø100 DISPENSER-HOLDER</i>	188
ACCESSORI <i>ACCESSORIES</i>	189
ESPOSITORE PERSONALIZZABILE <i>FLOOR EXHIBITOR KIT TO CUSTOMIZE</i>	192
ACCESSORI <i>ACCESSORIES</i>	193

LINEA ESPOSITORE **CORNER**

KIT ESPOSITORE <i>EXHIBITOR KIT</i>	
PER RACCOLTA OLIVE ELETTRICA <i>FOR ELECTRIC OLIVE COLLECTION</i>	196
PER RACCOLTA OLIVE PNEUMATICA <i>FOR PNEUMATIC OLIVE COLLECTION</i>	198
PER POTATURA E PERFORAZIONE <i>FOR PRUNING AND DRILLING</i>	206
PER POTATURA <i>FOR PRUNING</i>	208
PER FILTRAZIONE <i>FOR FILTERING</i>	210

**ORDINE A FORNITORE****TECNOVIR S.r.l.**

Sede legale: Via Madonna delle Grazie, 39 - 66050 - San Salvo (CH) - Italia

Sede operativa: Viale Australia, 11 - 66050 - San Salvo (CH) - Italia

Tel. +39.3485615284 / +39.3482483464

C.F./P.IVA 02609460692

www.tecnovir.com - info@tecnovir.com

CapSoc.€ 10.000,00i.v.

REA CH-400013

AGENTE

 RICHIEDI CONFERMA D'ORDINE

DATA

IL TRASPORTO SARA' ADDEBITATO AL COSTO

PAGAMENTO (ORDINE MINIMO 300€ NETTI)

 CONTRASSEGNO CONTANTI 2% BONIFICO ANTICIPATO 3%

RAGIONE SOCIALE

INDIRIZZO SEDE LEGALE - N°

CITTA'

PROVINCIA

INDIRIZZO DI CONSEGNA *

CAP

E-MAIL

TEL.

 NUOVO
CLIENTE

PARTITA IVA

CELL.

CODICE FISCALE

COD.CLIENTE

	CODICE ARTICOLO	DESCRIZIONE ARTICOLO	QUANTITA'	PREZZO LISTINO	SCONTO %
1					
2					
3					
4					
5					
6					
7					
8					
9					
10					
11					
12					
13					
14					
15					
16					
17					
18					
19					
20					
21					
22					
23					
24					
25					
26					
27					
28					
29					
30					

NOTE

NOTE

NOTE



TECNOVIR
www.tecnovir.com

TECNOVIR S.r.l.

Sede legale: Via Madonna delle Grazie, 39 - 66050 - San Salvo (CH) – Italia

Sede operativa: Viale Australia, 11 - 66050 - San Salvo (CH) - Italia

Tel. +39.3485615284 / +39.3482483464

www.tecnovir.com - info@tecnovir.com

C.F./P.IVA 02609460692

Iscrizione Registro Nazionale Pile IT18100P00004945

Iscrizione Registro Produttori A.E.E. IT18100000010849