

atelier

Atelier è configurabile utilizzando moduli in acciaio con sezione minima di 10x10mm e contenitori in legno con diverse tipologie di aperture. Telai e contenitori possono essere sovrapposti e affiancati a piacimento, posizionati su basi o sospesi a parete. Sono disponibili accessori da inserire all'interno dei telai e top in HPL o marmo.

Atelier can be configured using modular elements in steel with a minimum 10x10mm cross-section as well as wooden containers with several different types of openings. Both frames and containers can be stacked and placed side by side as desired, either installed onto support bases or wall-mounted. Accessories to be integrated into the HPL or marble frames and tops.

Atelier peut être configuré en utilisant des modules en acier avec une section minimum de 10x10 mm et des bacs en bois avec plusieurs typologies d'ouvertures. Châssis et bacs peuvent être superposés et associés à loisir, positionnés sur des bases ou suspendus au mur. Des accessoires sont disponibles pour l'insertion à l'intérieur des châssis et plateau en HPL ou marbre.

Bei der modularen Serie Atelier lassen sich Stahlmodule mit einer Mindeststärke von 10x10 mm mit Holzbehältern verschiedener Arten und Öffnungen kombinieren. Gestelle und Behälter können übereinander oder nebeneinander angeordnet, auf einen Unterbau gestellt oder an der Wand aufgehängt werden. Verschiedene Einsätze für die Gestelle sowie Abschlussplatten aus HPL oder Marmor als Zubehör erhältlich.

Atelier se puede configurar utilizando módulos de acero con sección mínima de 10x10mm, así como contenedores de madera con distintos tipos de aperturas. Bastidores y contenedores, pueden colocarse uno encima del otro o uno al lado del otro, según se prefiera, posicionados sobre bases o colgados en la pared. Están disponibles accesorios que se pueden introducir en el interior de los bastidores y encimeras de laminado de alta presión (HPL) o mármol.



materiali / materials



acciaio
steel
acier
Stahl
acero



HPL



vetro
glass
verre
Glas
cristal



MDF
DM



Le materie prime che costituiscono il sistema atelier derivano da un processo di riutilizzo e sono a loro volta riciclabili.

The primary materials used in the system atelier are sourced from a reuse process, and are in turn recyclable.

Les matières premières qui composent le système atelier dérivent d'un processus de réutilisation et sont à leur tour recyclables.

Die Rohstoffe für das System atelier entstammen einem Wiederverwertungsprozess und sind Ihrerseits wiederum recyclebar.

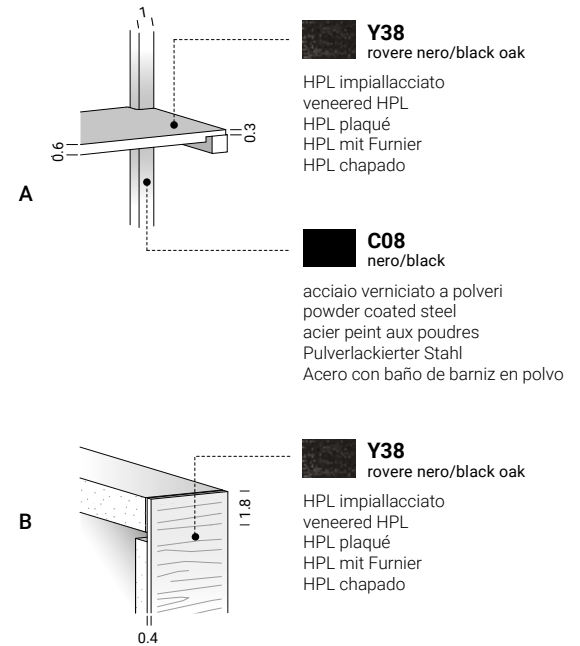
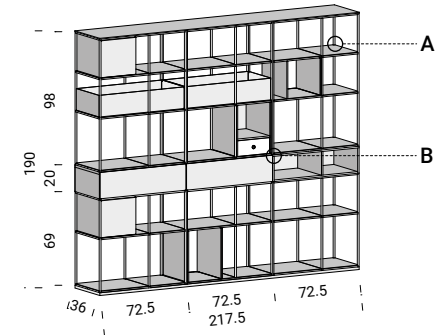
Las materias primas que constituyen el sistema atelier proceden de un proceso de reutilización y son, a su vez, reciclables.







atelier AT02



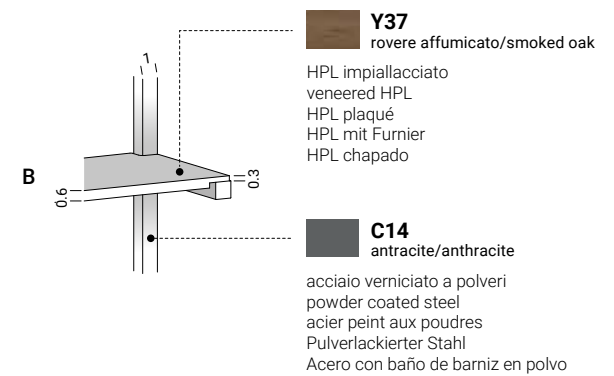
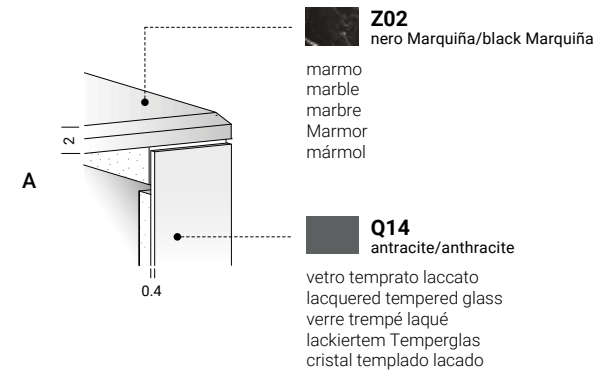
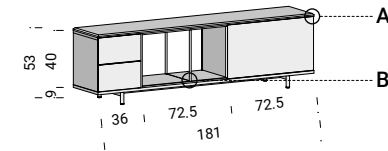
collection info
pg. 08





atelier

AT03

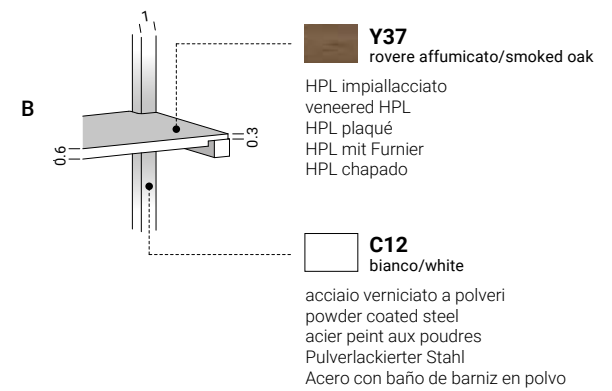
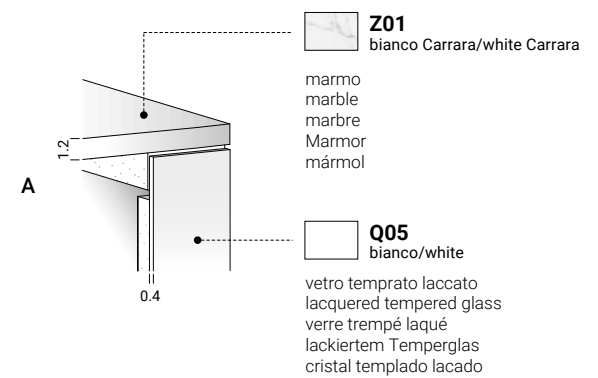
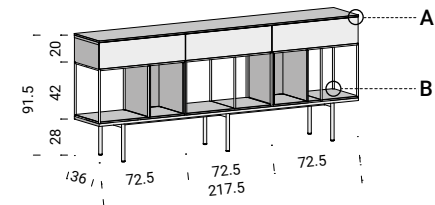


collection info
pg. 08





atelier AT01

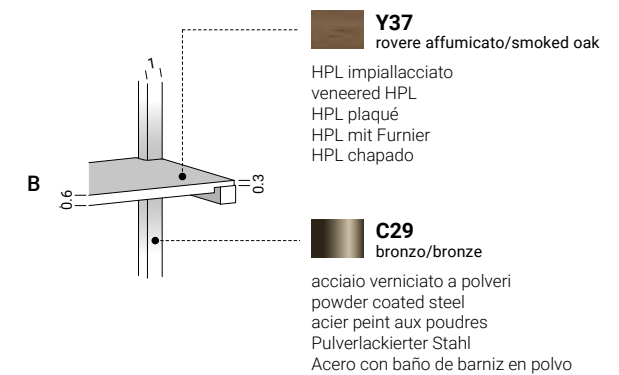
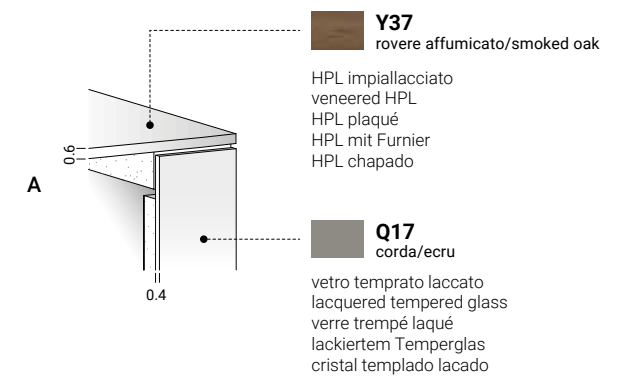
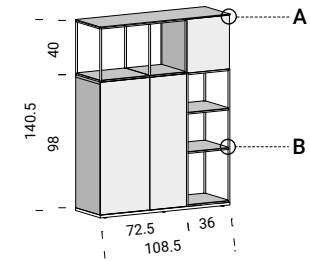


collection info
pg. 08





atelier AT04

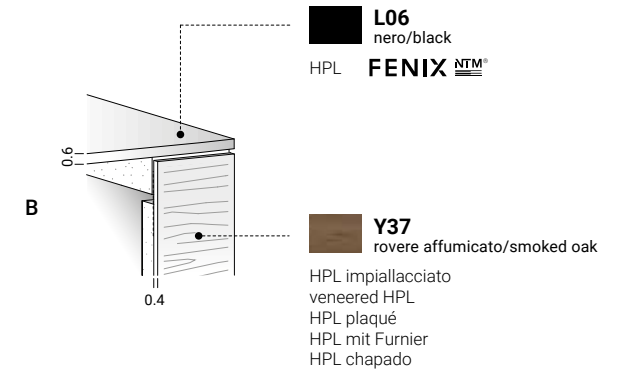
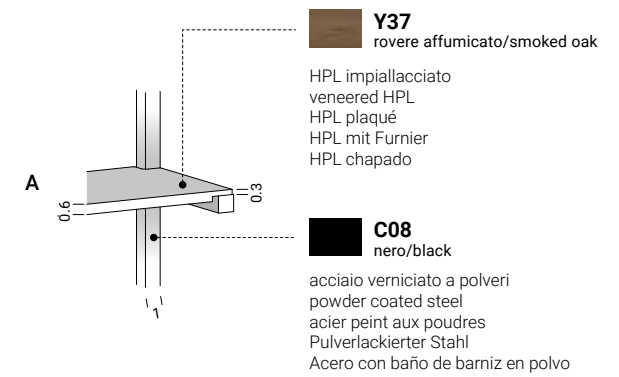
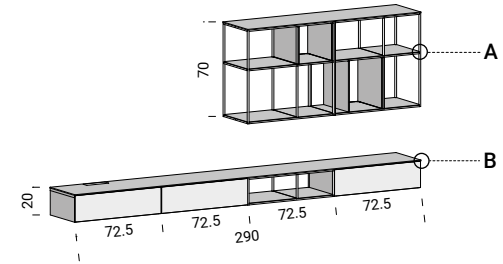


collection info
pg. 08





atelier
AT06

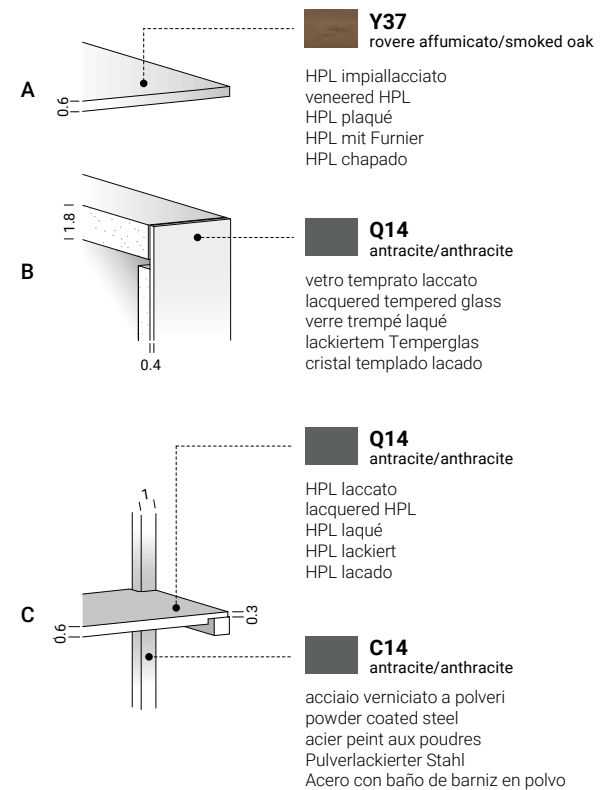
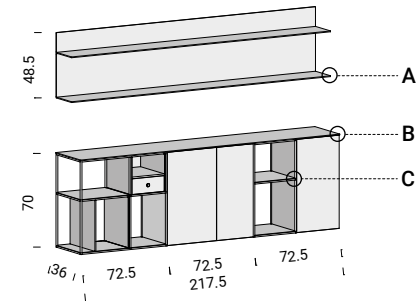


collection info
pg. 08





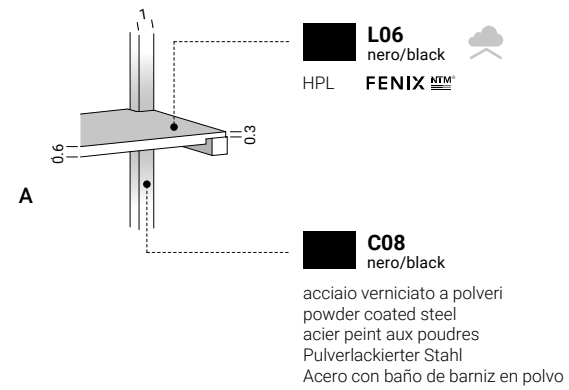
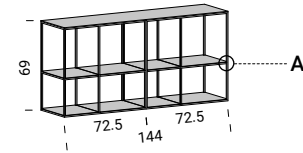
atelier AT05



collection info
pg. 08



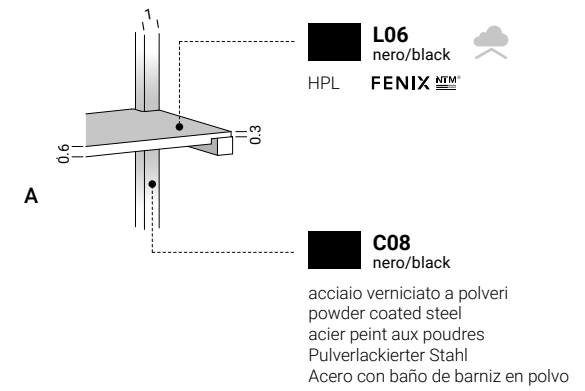
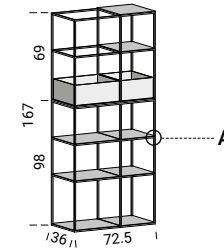
atelier AT07



collection info
pg. 08

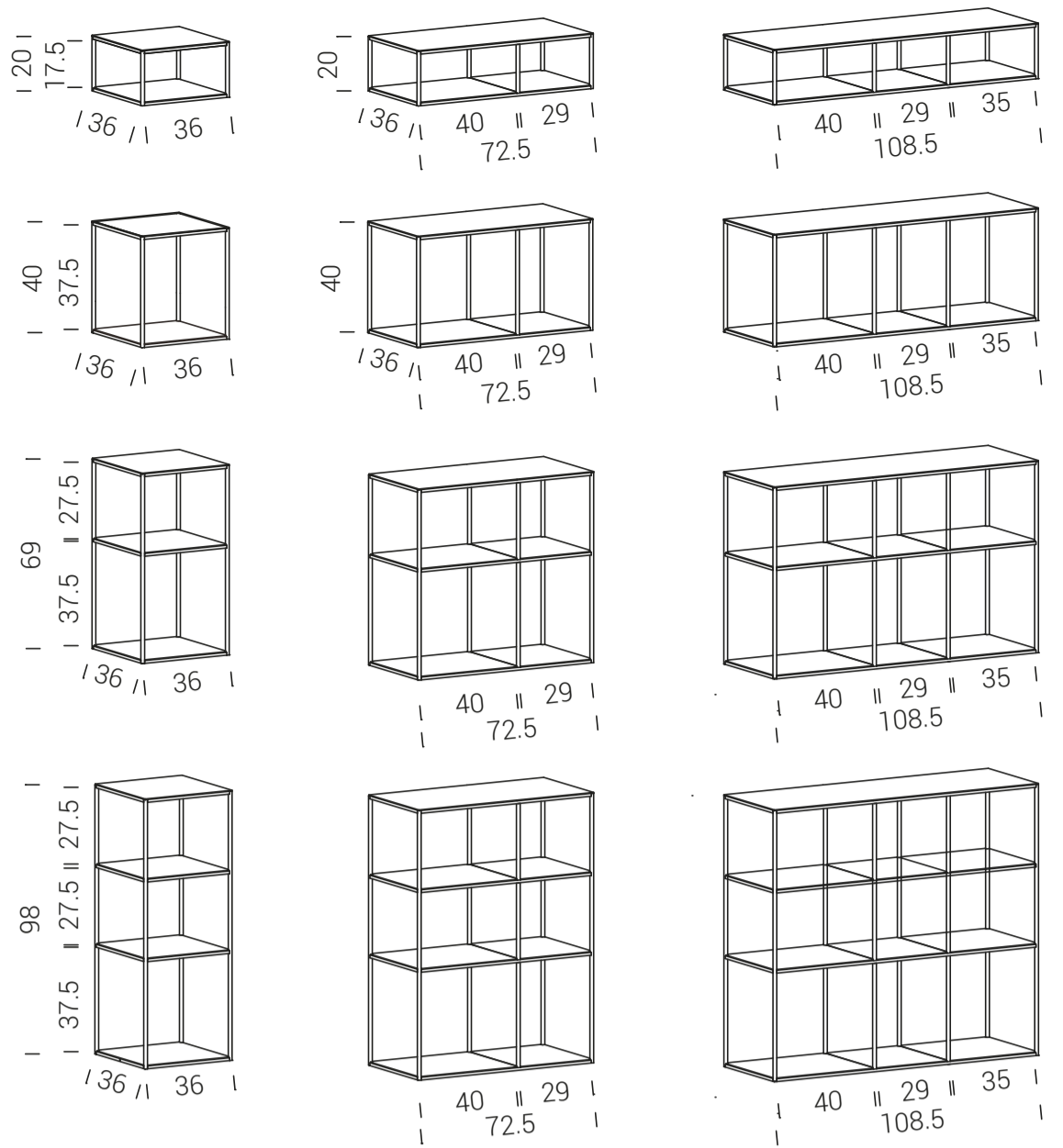


atelier AT08

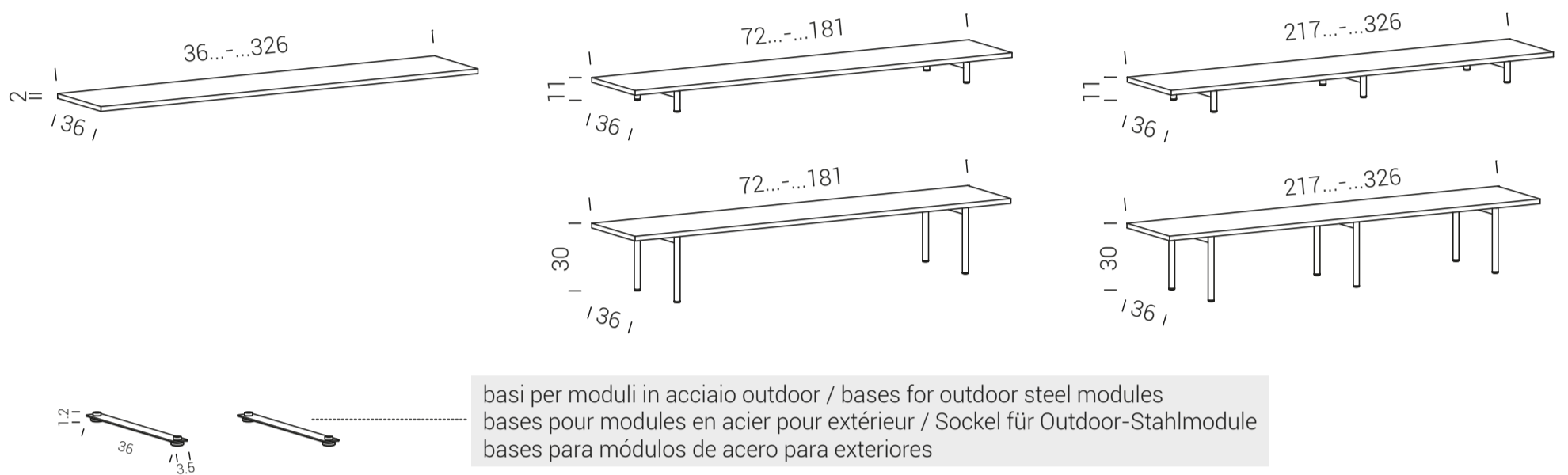


collection info
pg. 08

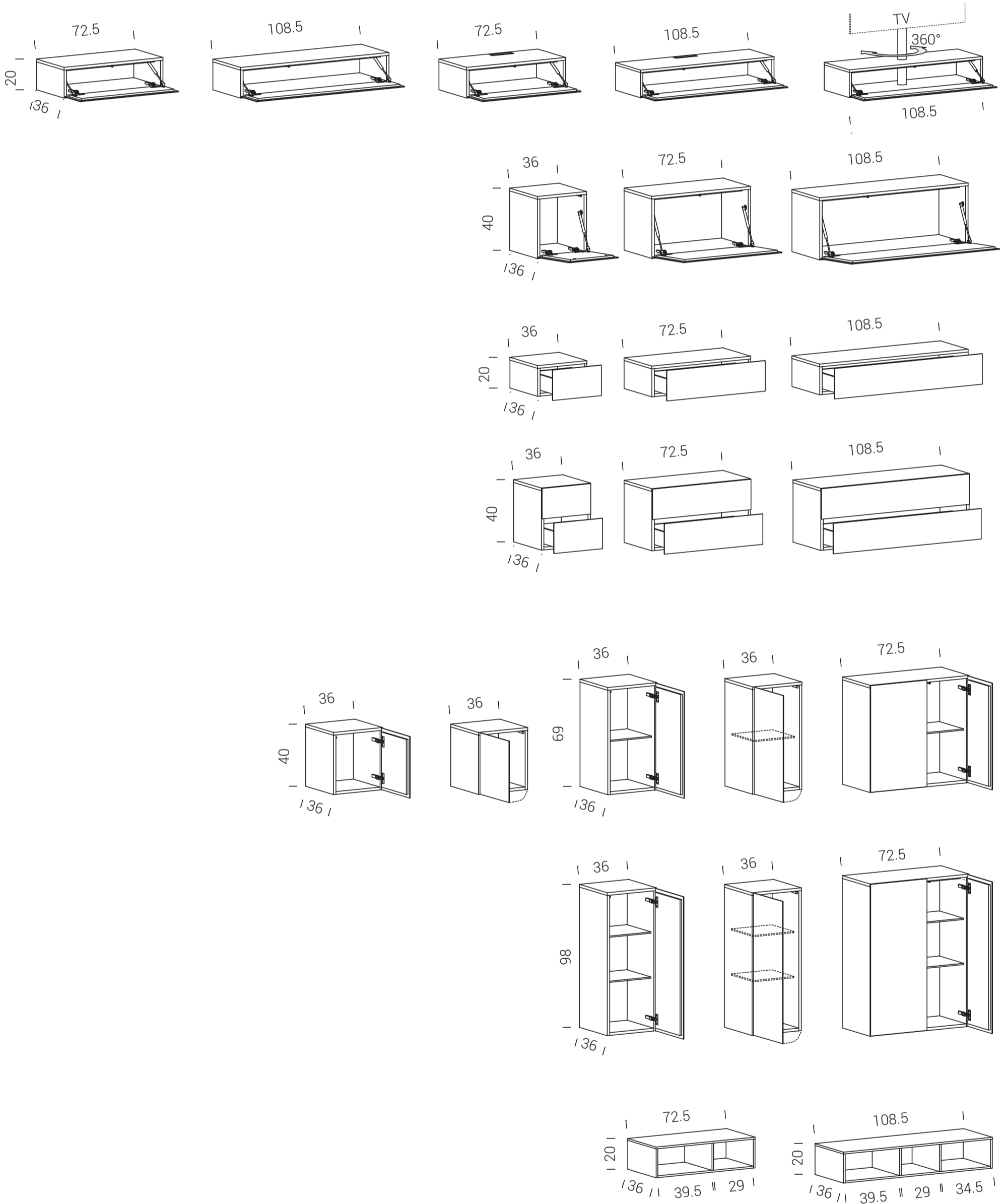
telaio / structure / châssis / Gestell / bastidor



base / base / base / Basis / base



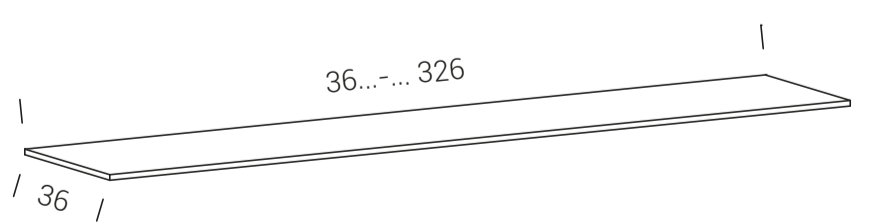
contenitori / cabinets / modules de rangement / Behälter / contenedores



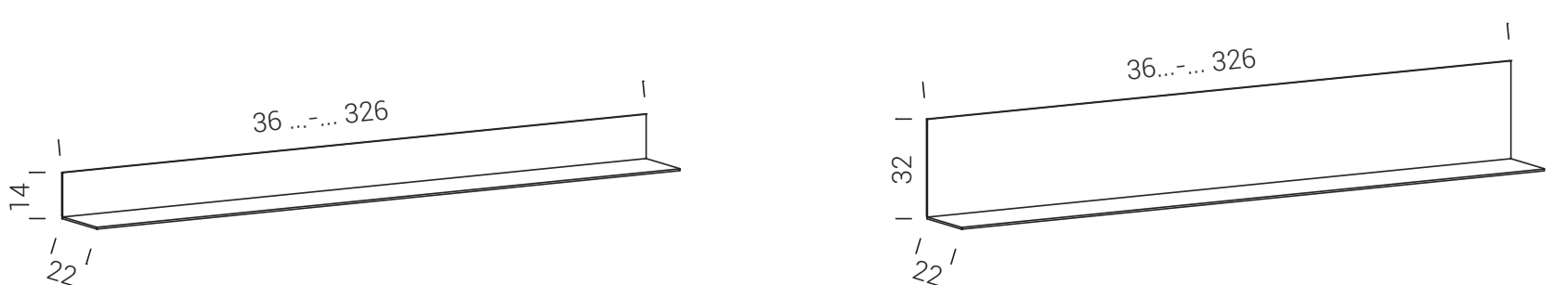
moduli interni / internal modules / modules internes / interne Module / módulos internos



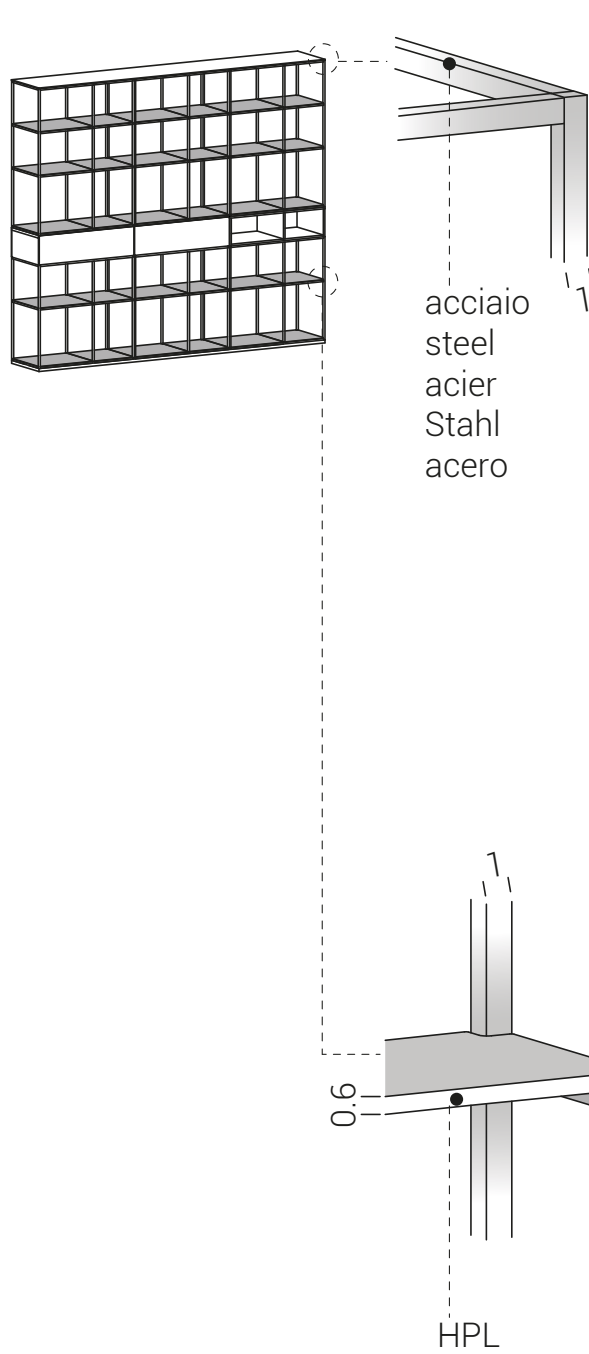
piano / top / plateau / platte / sobre



ripiani a parete / wall shelves / tablettes murals / Wandregale / estantes a pared



telaio / structure / châssis / Gestell / bastidor



verniciato
painted
peint
lackierter
pintado



C12 bianco
white



C21 seta
silk



C23 corda
ecru



C30 ghisa
cast-iron

HPL



L03 bianco
white

Fenix®



L08 grigio Londra
London grey



L06 nero
black

laccato
lacquered
laqué
lackiert
lacado



Q05 bianco
white



Q16 seta
silk



Q17 corda
ecru



Q20 ghisa
cast-iron

essenze
woods
bois
Holzes
maderas



Y36 rovere
oak



Y34 noce
walnut



C14 antracite
anthracite



C08 nero
black



C29 bronzo
bronze



Q14 antracite
anthracite



Q04 nero
black



Q21 bronzo
bronze

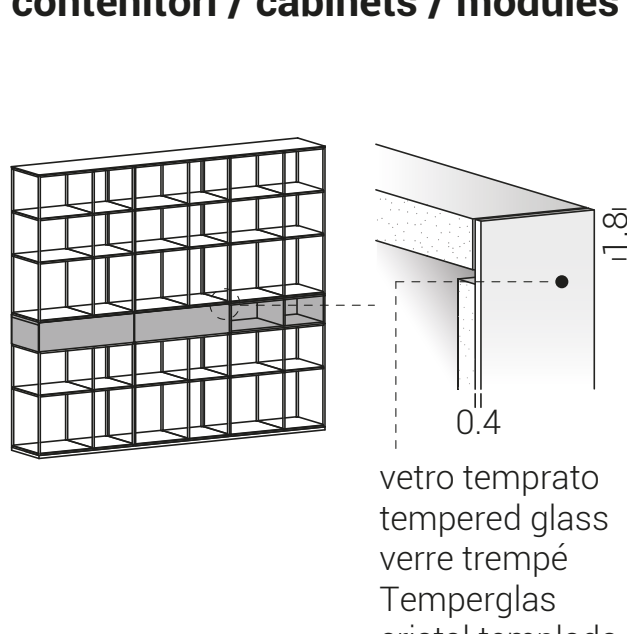


Y37 rovere affumicato
smoked oak



Y38 rovere nero
black oak

contenitori / cabinets / modules de rangement / Behälter / contenedores



laccato
lacquered
laqué
lackiert
lacado



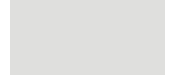
Q05 bianco
white



Q16 seta
silk



Q17 corda
ecru



Q20 ghisa
cast-iron

essenze
woods
bois
Holzes
maderas



Y37 rovere affumicato
smoked oak



Y38 rovere nero
black oak



Q14 antracite
anthracite

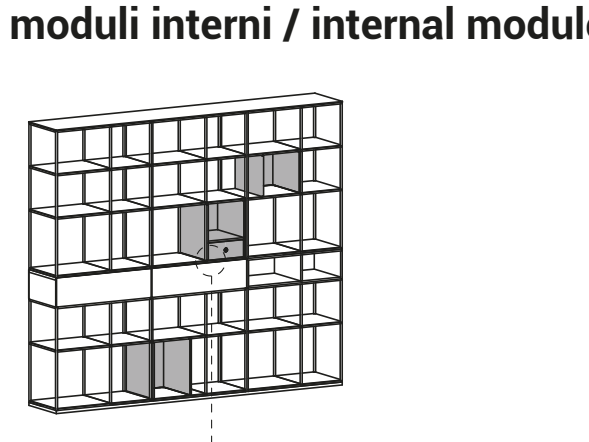


Q04 nero
black



Q21 bronzo
bronze

moduli interni / internal modules / modules internes / interne Module / módulos internos



A

verniciato
painted
peint
lackierter
pintado



C12 bianco
white



C21 seta
silk



C23 corda
ecru



C30 ghisa
cast-iron



C14 antracite
anthracite



C08 nero
black



C29 bronzo
bronze

B

laccato
lacquered
laqué
lackiert
lacado



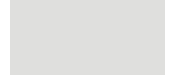
Q05 bianco
white



Q16 seta
silk



Q17 corda
ecru



Q20 ghisa
cast-iron



Q14 antracite
anthracite



Q04 nero
black



Q21 bronzo
bronze

essenze
woods
bois
Holzes
maderas

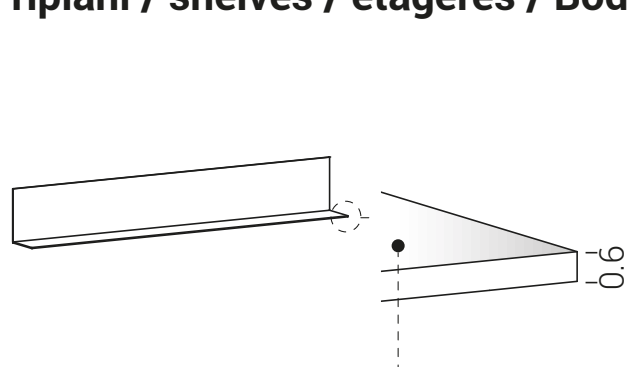


Y37 rovere affumicato
smoked oak



Y38 rovere nero
black oak

ripiani / shelves / étagères / Böden / estantes



laccato
lacquered
laqué
lackiert
lacado



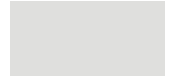
Q05 bianco
white



Q16 seta
silk



Q17 corda
ecru



Q20 ghisa
cast-iron

essenze
woods
bois
Holzes
maderas



Y36 rovere
oak



Y34 noce
walnut



Q14 antracite
anthracite



Q04 nero
black



Q21 bronzo
bronze

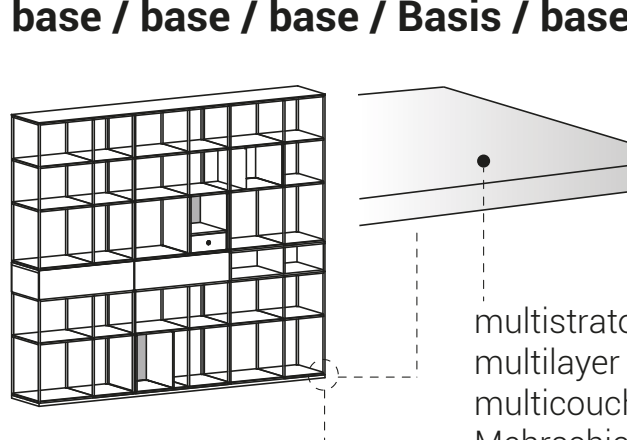


Y37 rovere affumicato
smoked oak



Y38 rovere nero
black oak

base / base / base / Basis / base



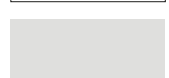
laccato
lacquered
laqué
lackiert
lacado



Q05 bianco
white



Q16 seta
silk



Q17 corda
ecru



Q20 ghisa
cast-iron

verniciato
painted
peint
lackierter
pintado



C12 bianco
white



C21 seta
silk



C23 corda
ecru



C30 ghisa
cast-iron



Q14 antracite
anthracite



Q04 nero
black



Q21 bronzo
bronze



C14 antracite
anthracite

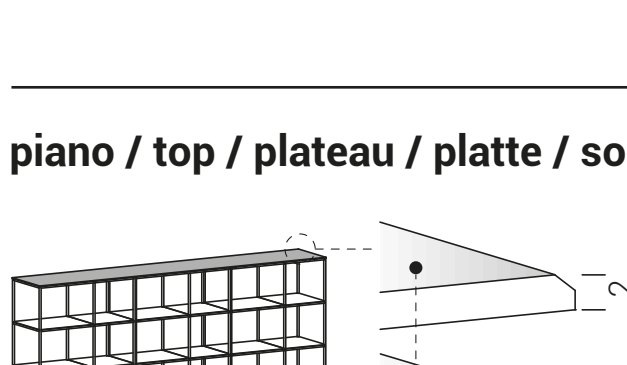


C08 nero
black



C29 bronzo
bronze

piano / top / plateau / platte / sobre



marmo
marble
marbre
Marmor
mármol



Z01 bianco Carrara
white Carrara



Z02 nero Marquiña
black Marquiña

HPL



L03 bianco
white

Fenix®



L08 grigio Londra
London grey



L06 nero
black

HPL + legno
wood
bois
Holz
madera



Y36 rovere
oak



Y34 noce
walnut



Y37 rovere affumicato
smoked oak

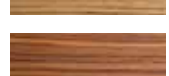


Y38 rovere nero
black oak

HPL + metallo
metal
métal
Metall
metal



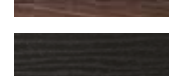
C31 ottone
brass



C32 ottone scuro
dark brass



C35 inox
inox



C36 inox scuro
dark inox

HPL + ecotouch



N01 sabbia
sand



N02 basalto
basalt

HPL + cemento
concrete
ciment
zement
cemento



D01 bianco calce
lime white



D02 grigio Portland
Portland grey

laccato
lacquered
laqué
lackiert
lacado



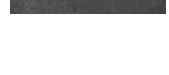
Q05 bianco
white



Q16 seta
silk



Q17 corda
ecru



Q20 ghisa
cast-iron



Q14 antracite
anthracite



Q04 nero
black



Q21 bronzo
bronze

HPL + pietra naturale
natural stone
pierre naturelle
Naturstein
piedra natural



P01 grigio cenere
ash grey



P02 nero ardesia
slate black