

personal

Il sistema brevettato extendo è formato da due profili in alluminio estensibili, adattabili alle diverse altezze degli ambienti. Agendo sulla leva a scomparsa, i profili si bloccano all'altezza desiderata e si comprimono tra pavimento e soffitto, senza l'utilizzo di alcun utensile o pre-fissaggio.

The patented extendo system consists of two extendable aluminium profiles that can be adapted to environments of various heights. Using the foldaway lever, the profiles can be blocked at the desired height and compressed between floor and ceiling, without having to use any kind of pre-fixing tool.

Le système breveté extendo est constitué de deux profilés extensibles en aluminium pouvant être adaptés aux différentes hauteurs des milieux. En agissant sur le levier escamotable, les profilés se verrouillent à la hauteur souhaitée et se compriment entre plancher et plafond, sans utiliser aucun outil ou préfixation.

El sistema patentado extendo está formado por dos perfiles de aluminio extensibles, adaptables a las distintas alturas de los ambientes. Actuando sobre la palanca escondida, los perfiles se bloquean a la altura deseada y se comprimen entre el suelo y el techo, sin que sea necesario utilizar ninguna herramienta o fijación previa.

Das patentierte System extendo besteht aus zwei ausziehbaren Aluminium-Profilen, die an unterschiedliche Raumhöhen angepasst werden können. Durch einen versenkbaren Hebel werden die Profile auf der gewünschten Höhe blockiert und zwischen Fußboden und Zimmerdecke ohne Werkzeug oder Vor-Befestigung komprimiert eingesetzt.



L'asta telescopica extendo esercita una spinta dinamica verso l'alto che consente di assorbire eventuali variazioni d'altezza tra pavimento e soffitto che possono avvenire nel corso del tempo. Per progettare senza vincoli ogni spazio, sono disponibili adattatori soffitto cartongesso, soffitto inclinato e a parete.

The extendo telescopic rod exerts dynamic upward pressure, so that it can absorb any height variations between the floor and ceiling that may occur over time. In order to design any space without limitations, adaptors are available for plasterboard ceilings, sloped ceilings and walls.

La tige télescopique extendo exerce une poussée dynamique vers le haut qui permet d'absorber les éventuelles variations de hauteur entre le plancher et le plafond susceptibles de se présenter au fil du temps. Pour concevoir tout espace sans contraintes, des adaptateurs pour plafond en placoplâtre, plafond incliné et pour application murale sont disponibles.

personal materials



alluminio
aluminium
Aluminium
aluminio

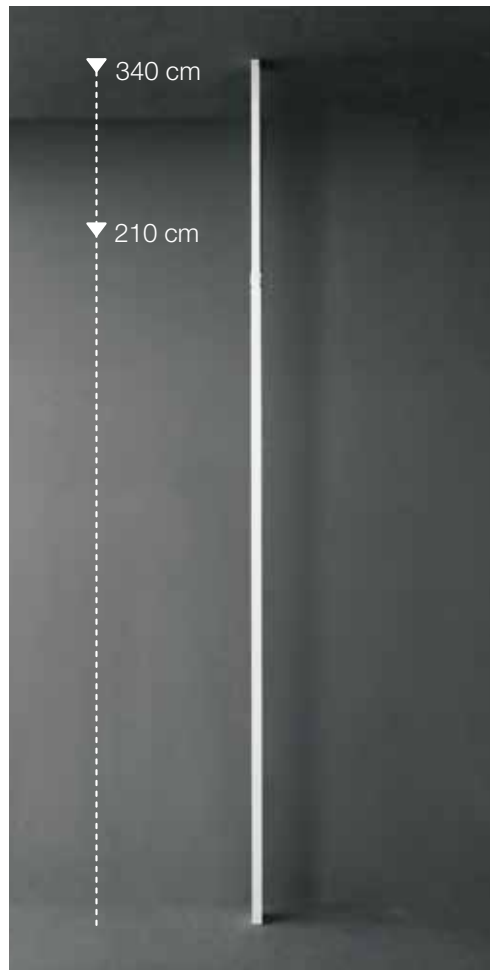
Le materie prime che costituiscono il sistema personal derivano da un processo di riutilizzo e sono a loro volta riciclabili.

The primary materials used in the personal "system" are sourced from a reuse process, and are in turn recyclable.

Les matières premières qui composent le système personal dérivent d'un processus de réutilisation et sont à leur tour recyclables.

Die Rohstoffe für das System personal entstammen einem Wiederverwertungsprozess und sind Ihrerseits wiederum recyclebar.

Las materias primas que constituyen el sistema personal proceden de un proceso de reutilización y son, a su vez, reciclables.



Die Teleskopstange extendo übt einen dynamischen Druck nach oben aus, wodurch mögliche Änderungen des Abstands zwischen Boden und Decke, wie sie im Lauf der Zeit auftreten können, aufgefangen werden. Um jeden Raum ohne Einschränkungen planen zu können, sind Adapter zur Befestigung an Decken aus Gipskarton, Dachschrägen und an Wänden erhältlich.

La barra telescópica extendo ejerce un empuje dinámico hacia arriba que permite absorber las variaciones de altura entre el suelo y el techo que se pueden dar con el tiempo. Para diseñar sin limitaciones cualquier espacio, existen adaptadores de cartón-yeso para techo, techo inclinado y pared.

Profilo extendo con attacco a parete disponibile in tre altezze o con supporto a pavimento autoportante.

Extendo profile with wall coupling available in three heights or with freestanding floor support.

Profilé extendo avec fixation murale disponible en trois hauteurs ou avec support au sol autoportant.

Das extendo Profil mit Wandbefestigung steht in drei verschiedenen Höhen oder mit selbsttragender Bodenhalterung zur Verfügung.

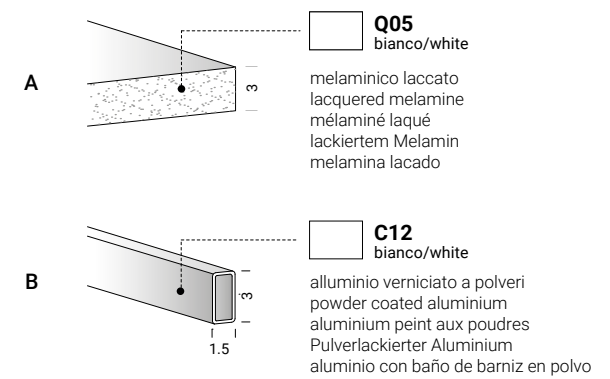
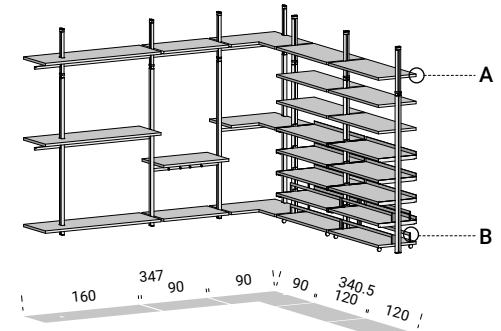
Perfil extendo con sujeción a pared disponible en tres alturas y con soporte autónomo al suelo.



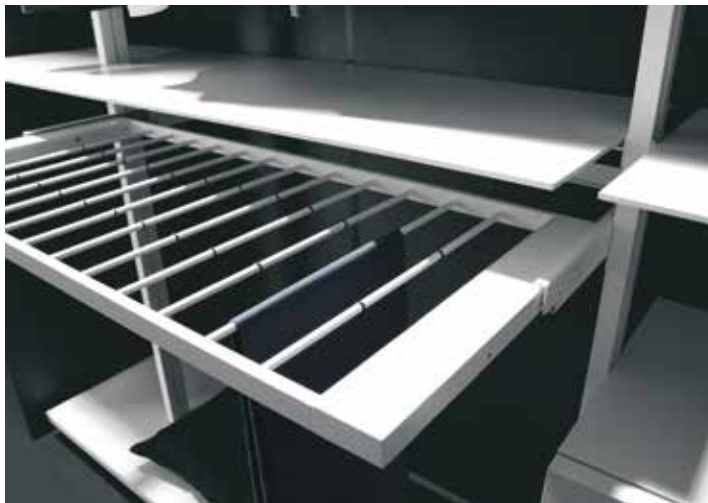


personal

PE01



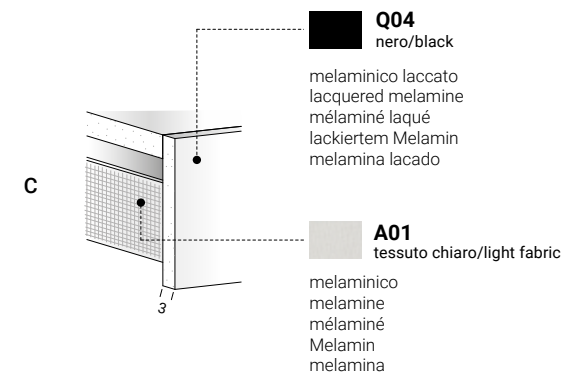
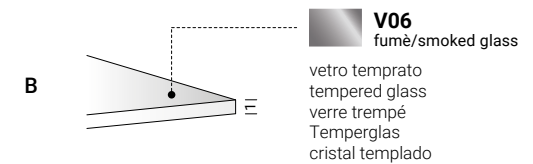
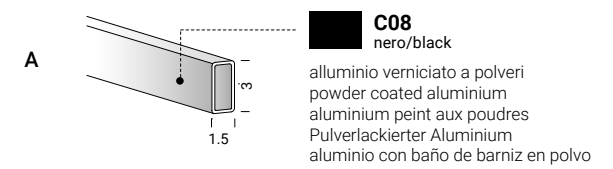
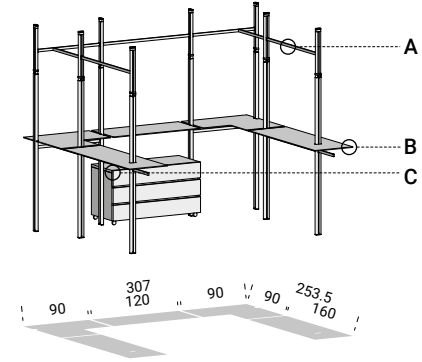
collection info
pg. 306







personal PE02





I ripiani in vetro adottano un esclusivo sistema d'attacco su supporti in alluminio ad incollaggio UV. Il sistema ad incollaggio impedisce ogni contatto diretto con l'asta estensibile. I ripiani in vetro sono disponibili in tutti i moduli della collezione personal, 60/90/120 e ad angolo con o senza barra porta abiti.

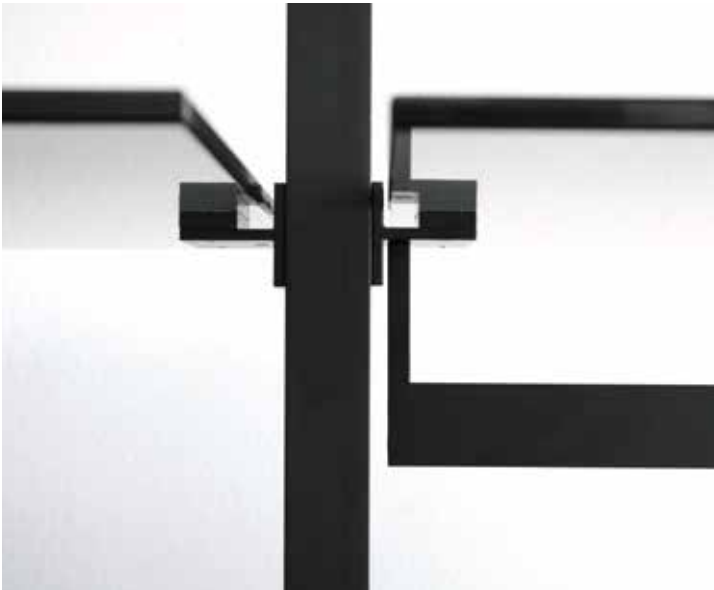
The glass shelves have an exclusive mounting system on aluminium supports with UV bonding. The bonding system prevents direct contact with the extendable bar.

The glass shelves are available in all the modules of the personal collection, 60/90/120 and for the corner unit with or without a clothes rail.

Les étagères en verre adoptent un système d'attelage exclusif sur des supports en aluminium à collage UV. Le système à collage empêche tout contact direct avec la tige étirable. Les étagères en verre sont disponibles dans tous les modules de la collection personal, 60/90/120 et à angle avec ou sans barre porte-vêtements.

Die Glasregale haben ein eigenes Befestigungssystem auf Aluminiumhaltern mit UV-Klebung. Das Klebesystem verhindert jeglichen direkten Kontakt mit der ausdehnbaren Stange. Die Glasregale sind in allen Modulen der Personal Kollektion erhältlich, 60/90/120 und mit Winkel, mit oder ohne Kleidungsstange.

Las repisas de vidrio adoptan un sistema de enganche exclusivo en soportes de aluminio mediante encolado UV. El sistema de encolado impide cualquier contacto directo con la barra extensible. Las repisas de vidrio se encuentran disponibles en todos los módulos de la colección personal, 60/90/120 y en ángulo con o sin barra percha para prendas de vestir.



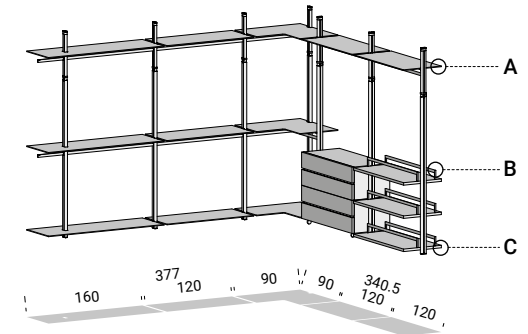






personal

PE03



- A**
- V01**
bianco/white
- vetro temprato laccato
lacquered tempered glass
verre trempé laqué
lackiertem Temperglas
cristal templado lacado
- B**
- C12**
bianco/white
- alluminio verniciato a polveri
powder coated aluminium
aluminium peint aux poudres
Pulverlackierter Aluminium
aluminio con baño de barniz en polvo
- C**
- Q05**
bianco/white
- melaminico laccato
lacquered melamine
mélaminé laqué
lackiertem Melamin
melamina lacado

collection info
pg. 306



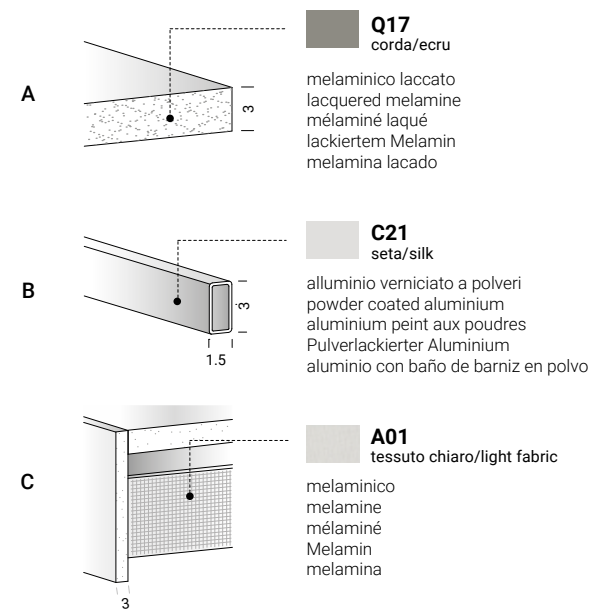
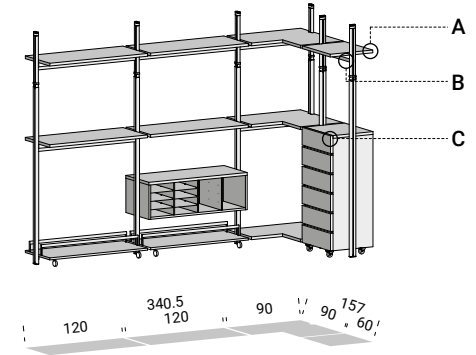






personal

PE04



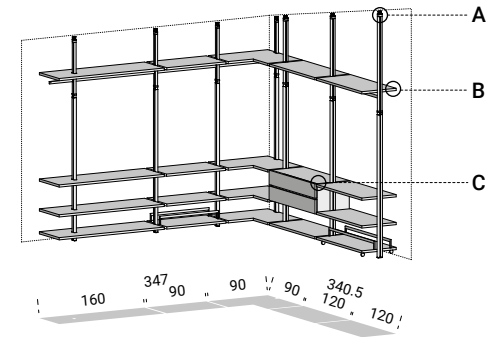
collection info
pg. 306

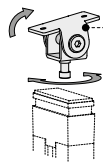
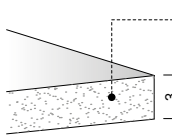
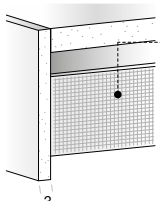




personal

PE05



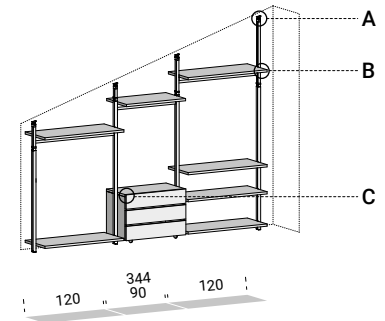
- A**
- 
- C12**
bianco/white
- acciaio verniciato a polveri
powder coated steel
acier peint aux poudres
Pulverlackierter Stahl
Acero con baño de barniz en polvo
- B**
- 
- Q05**
bianco/white
- melaminico laccato
lacquered melamine
mélaminé laqué
lackiertem Melamin
melamina lacado
- C**
- 
- A01**
tessuto chiaro/light fabric
- melaminico
melamine
mélaminé
Melamin
melamina

collection info
pg. 306





personal
PE06



A

C21
seta/silk

acciaio verniciato a polveri
powder coated steel
acier peint aux poudres
Pulverlackierter Stahl
Acero con baño de barniz en polvo

B

Q17
corda/ecru

melaminico laccato
lacquered melamine
mélaminé laqué
lackiertem Melamin
melamina lacado

C

A01
tessuto chiaro/light fabric

melaminico
melamine
mélaminé
Melamin
melamina

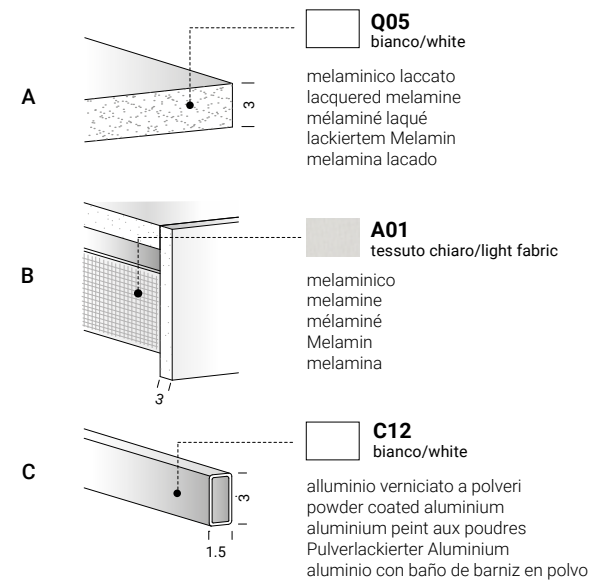
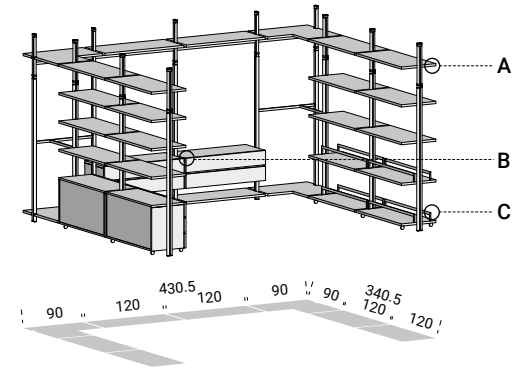
collection info
pg. 306





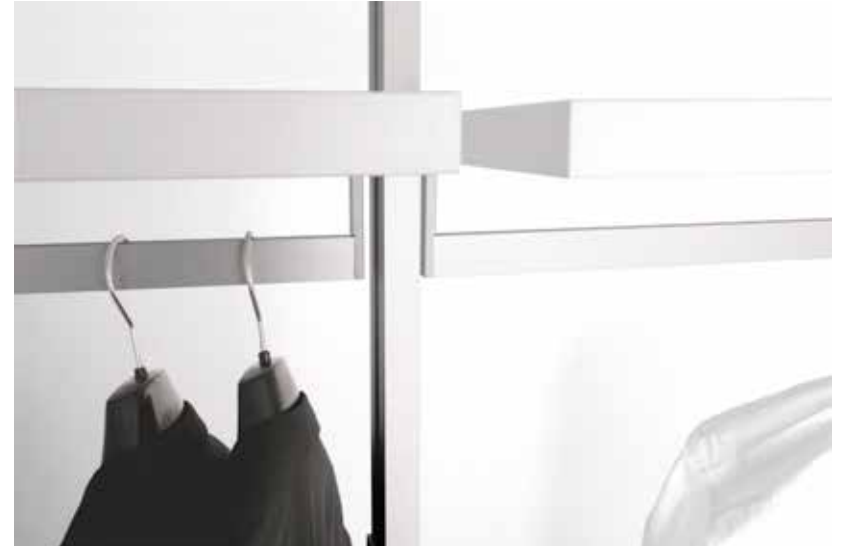
personal

PE07



collection info
pg. 306





Le barre porta abiti in alluminio sono disponibili in tutti i moduli della collezione personal, 60/90/120 e ad angolo, agganciate al ripiano o direttamente al profilo estensibile, finitura C04 alluminio silver.

The aluminium clothes rails are available for all the modules of the personal collection, 60/90/120 and corner unit, hooked to the shelf or directly to the extendable profile, with a silver C04 aluminium finish.

Les barres porte-vêtements en aluminium sont disponibles dans tous les modules de la collection personal, 60/90/120 et à angle, accrochées soit à l'étagère soit directement au profil étirable, finition C04 aluminium silver.

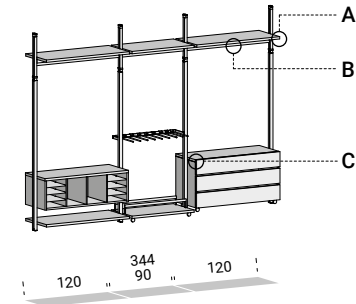
Die Kleidungsstangen aus Aluminium sind in allen Modulen der Personal Kollektion erhältlich, 60/90/120 und mit Winkel, die am Regalbrett angebracht sind, oder direkt am ausdehnbaren Profil, in Silber-Aluminium C04 Endbearbeitung.

Las perchas para prendas de vestir de aluminio se encuentran disponibles en todos los módulos de la colección personal, 60/90/120 y en ángulo, enganchadas en la repisa o directamente en el perfil extensible, con acabado C04 aluminio silver.





personal
PE08

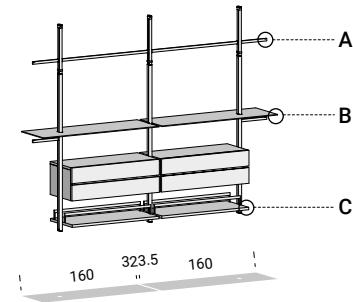


- A**
- M02**
moka
- melaminico laccato
lacquered melamine
mélaminé laqué
lackiertem Melamin
melamina lacado
- B**
- C21**
seta/silk
- alluminio verniciato a polveri
powder coated aluminium
aluminium peint aux poudres
Pulverlackierter Aluminium
aluminio con baño de barniz en polvo
- C**
- A01**
tessuto chiaro/light fabric
- melaminico
melamine
mélaminé
Melamin
melamina

collection info
pg. 306



personal
PE09



A

C12
bianco/white

alluminio verniciato a polveri
powder coated aluminium
aluminium peint aux poudres
Pulverlackierter Aluminium
aluminio con baño de barniz en polvo

B

V01
bianco/white

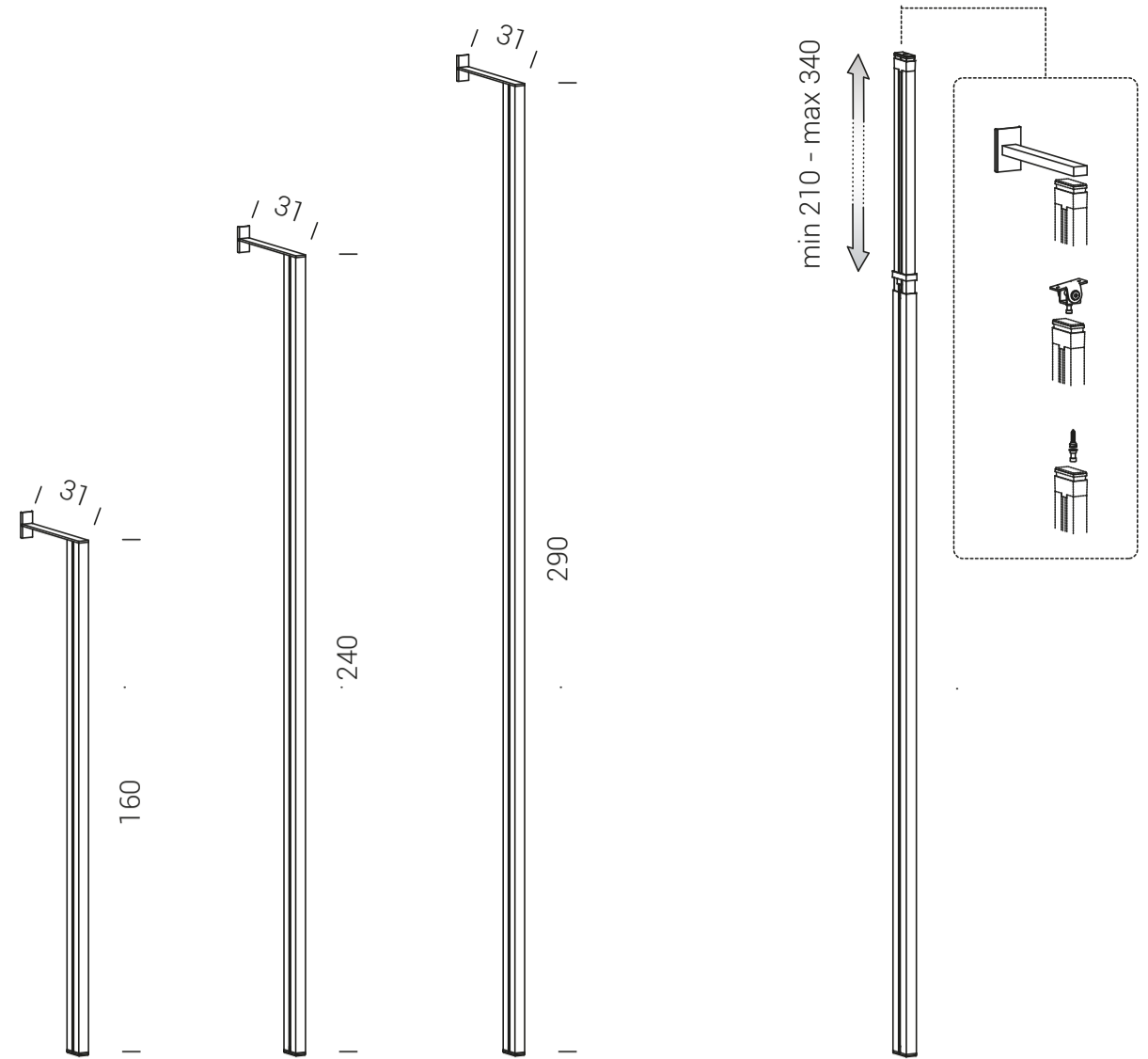
vetro temprato laccato
lacquered tempered glass
verre trempé laqué
lackiertem Temperglas
cristal templado lacado

C

Q05
bianco/white

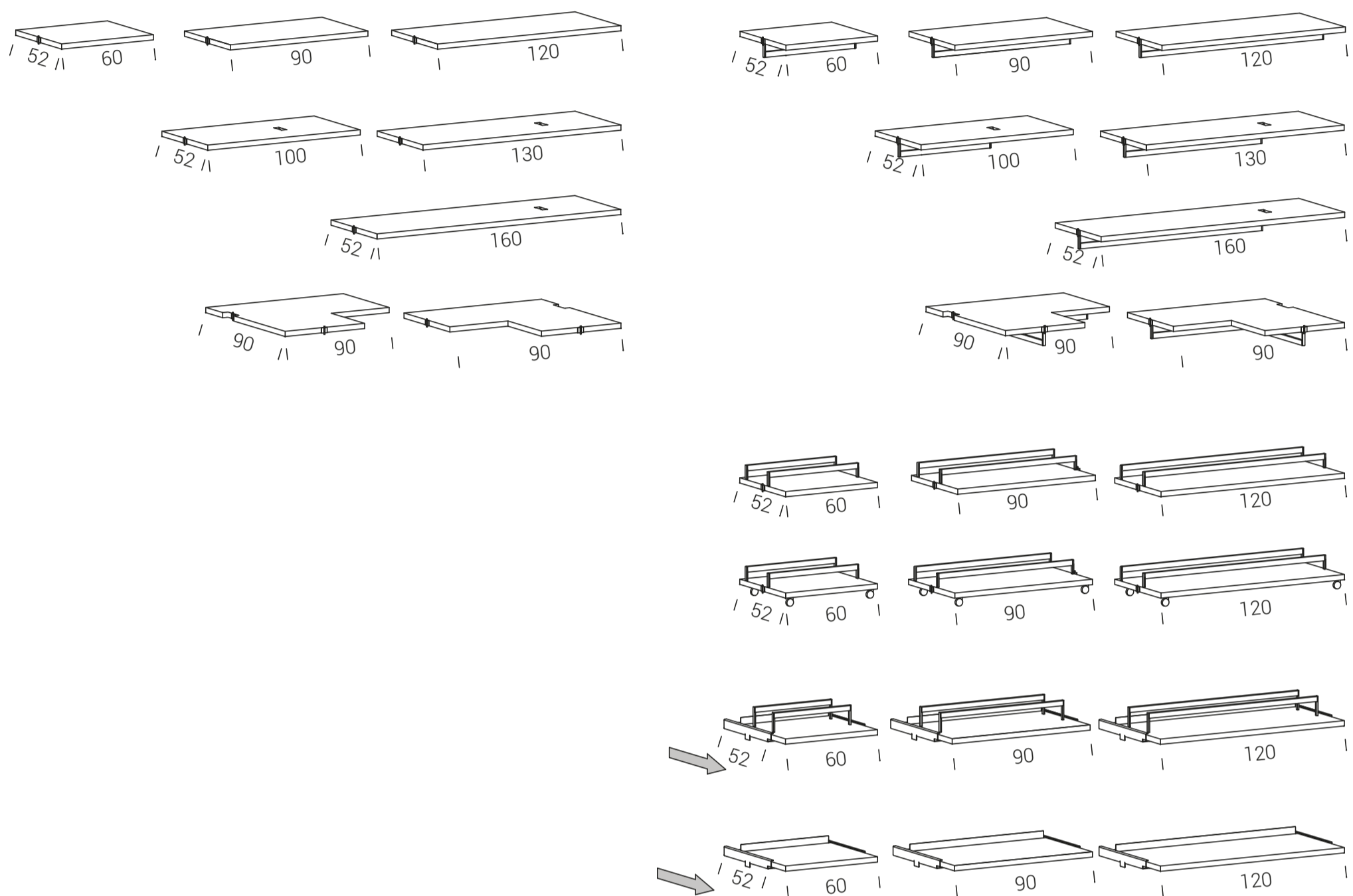
melaminico laccato
lacquered melamine
mélaminé laqué
lackiertem Melamin
melamina lacado

collection info
pg. 306



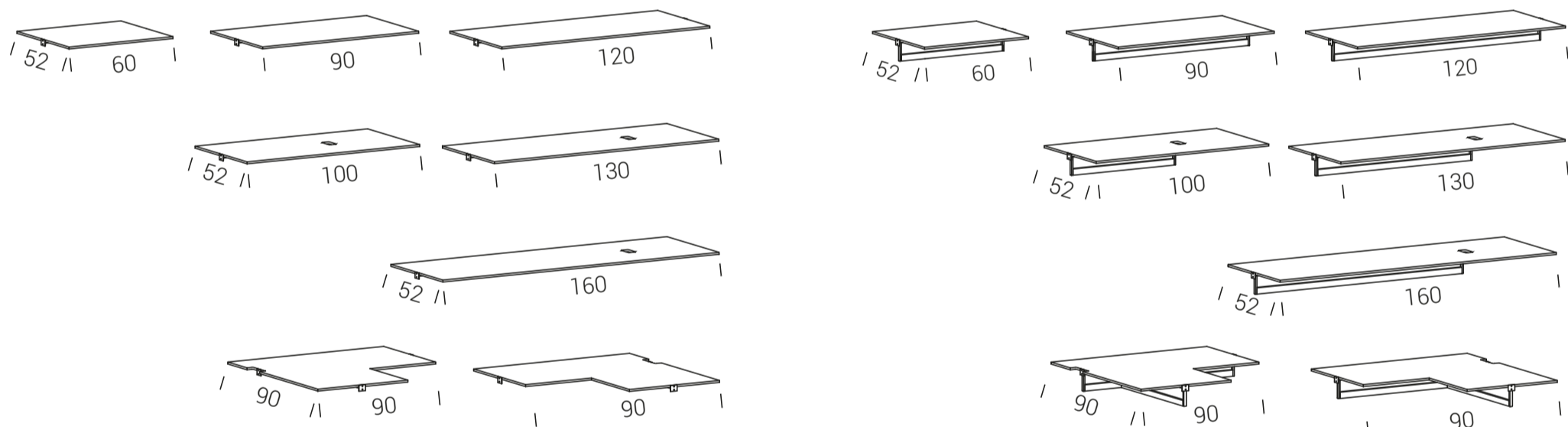
disponibili riduzioni a misura / tailor-made reduction available / disponibles réductions sur mesure
 Verkleinerung nach Kundenwunsch / disponibles reducciones a medida

ripiani / shelves / étagères / Böden / estantes



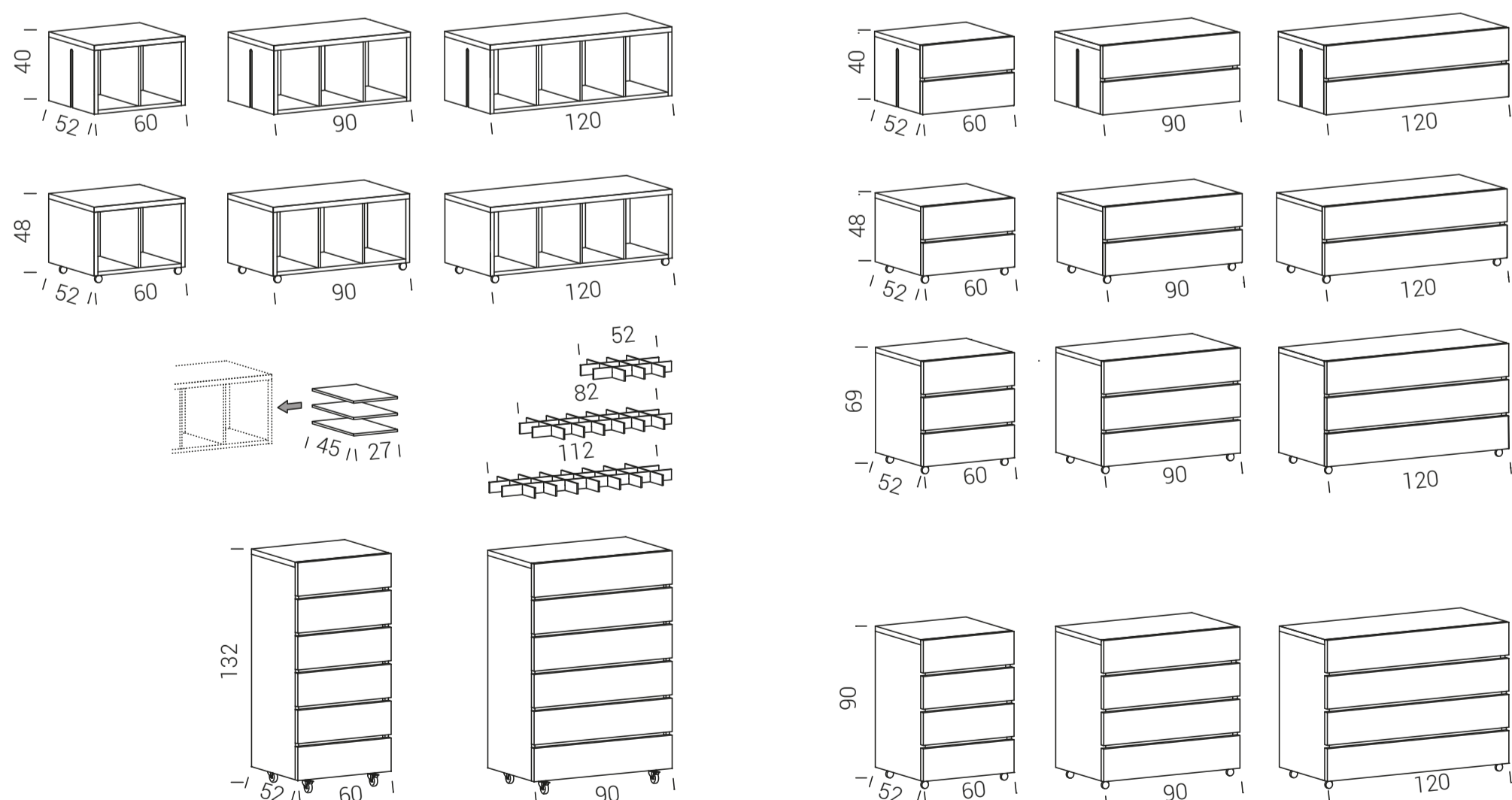
disponibili riduzioni a misura / tailor-made reduction available / disponibles réductions sur mesure
 Verkleinerung nach Kundenwunsch / disponibles reducciones a medida

ripiani in vetro / glass shelves / étagères en verre / Böden aus glas / estantes de cristal

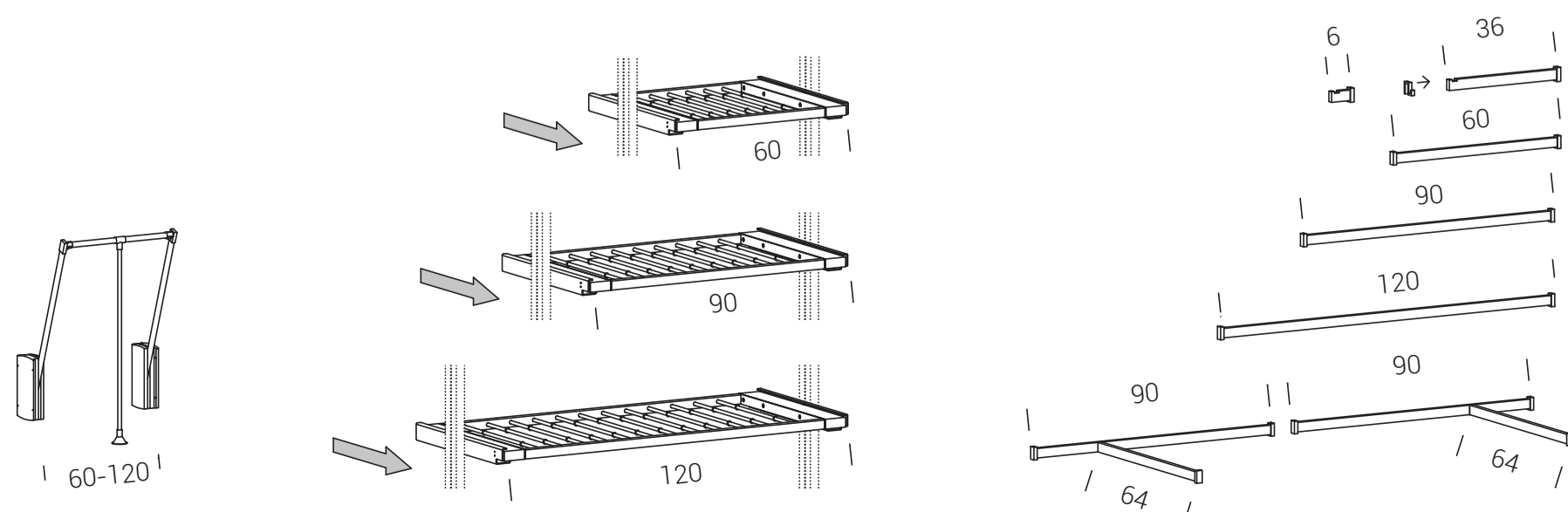


disponibili riduzioni a misura / tailor-made reduction available / disponibles réductions sur mesure
 Verkleinerung nach Kundenwunsch / disponibles reducciones a medida

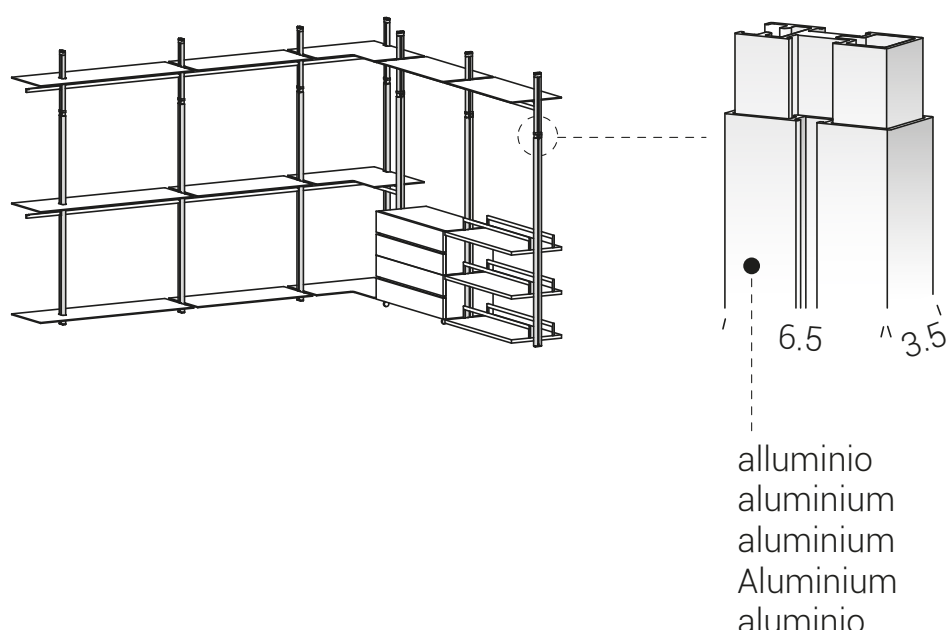
contenitori / cabinets / modules de rangement / Behälter / contenedores



accessori / accessories / accessoires / Zubehör / accesorios



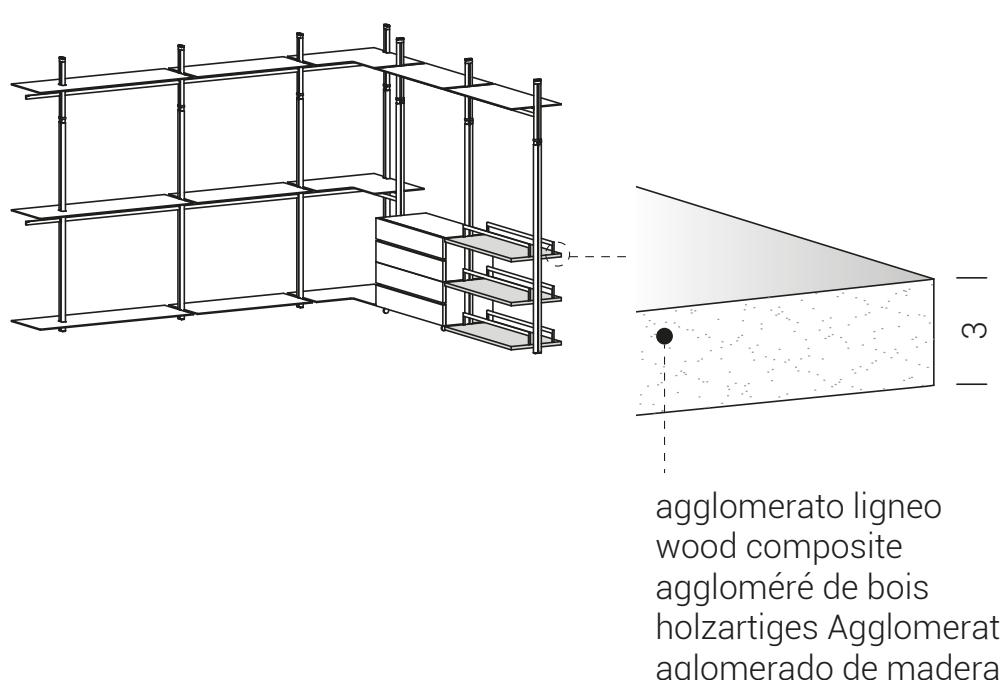
extendo



verniciatura a polveri
powder coating
peinture en poudres
Pulverlackierung
pintura en polvo

	C12	bianco white
	C21	seta silk
	C30	ghisa cast-iron
	C08	nero black

ripiani / shelves / étagères / Böden / estantes



laccato
lacquered
laqué
lackiert
lacado

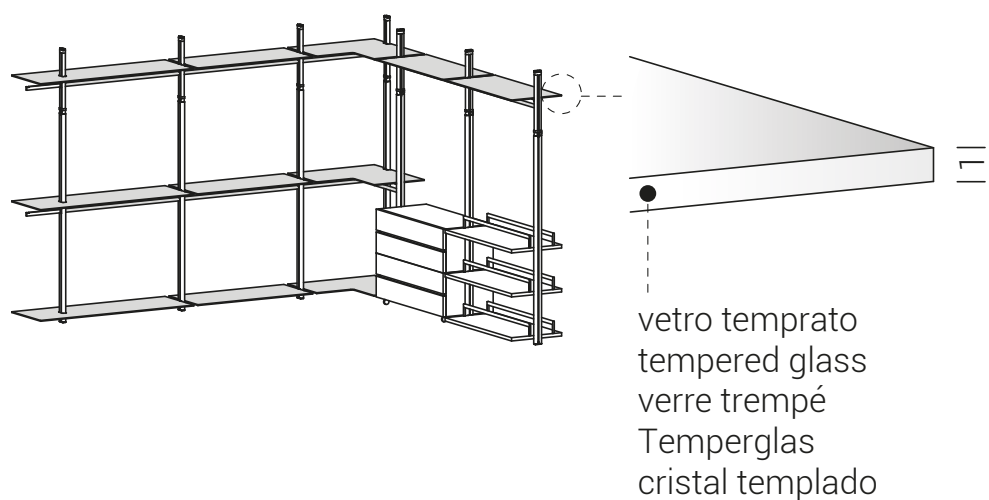
	Q05	bianco white
	Q16	seta silk
	Q17	corda ecru
	Q20	ghisa cast-iron
	Q04	nero black

20 kg/ml

melaminico
melamine
mélaminé
Melamin
melamina

	M03	bianco white
	M02	rovere moka moka oak

ripiani in vetro / glass shelves / étagères en verre / Böden aus Glas / estantes de cristal



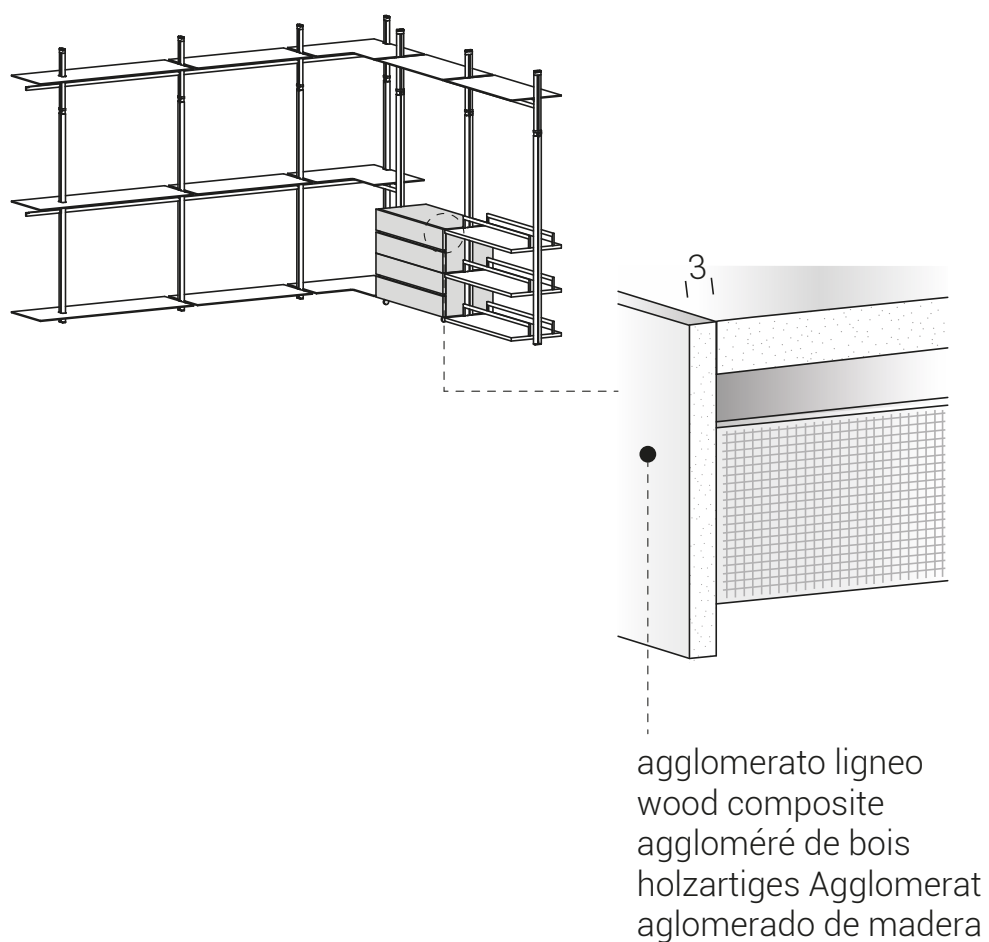
laccato
lacquered
laqué
lackiert
lacado

	V01	bianco white
	V15	seta silk
	V16	corda ecru
	V23	ghisa cast-iron
	V02	nero black

25 kg/ml

	V06	fumè smoked glass
--	------------	----------------------

contenitori / cabinets / modules de rangement / Behälter / contenedores



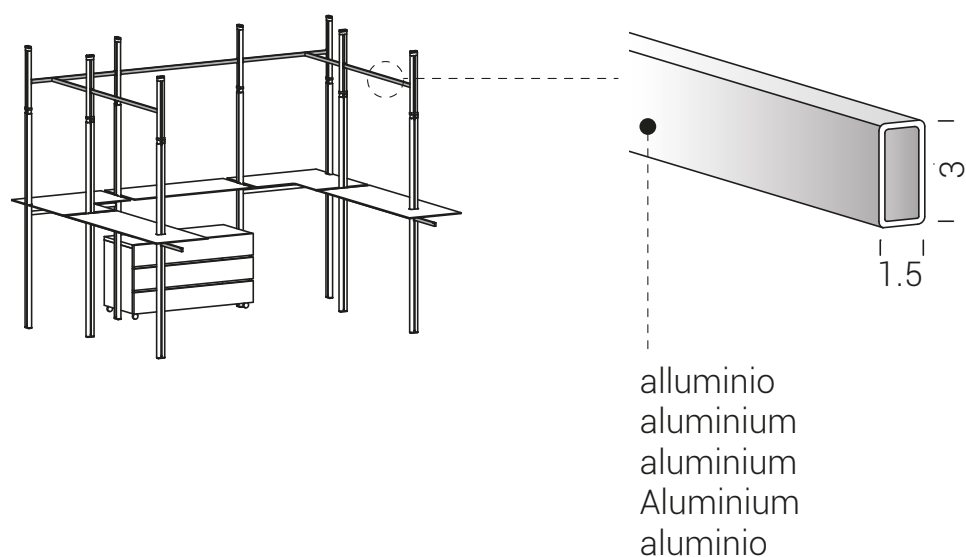
laccato
lacquered
laqué
lackiert
lacado

	Q05	bianco white
	Q16	seta silk
	Q17	corda ecru
	Q20	ghisa cast-iron
	Q04	nero black

melaminico
melamine
mélaminé
Melamin
melamina

	M03	bianco white
	M02	rovere moka moka oak

accessori / accessories / accessoires / Zubehör / accesorios



verniciatura a polveri
powder coating
peinture en poudres
Pulverlackierung
pintura en polvo

	C12	bianco white
	C21	seta silk
	C30	ghisa cast-iron
	C08	nero black