

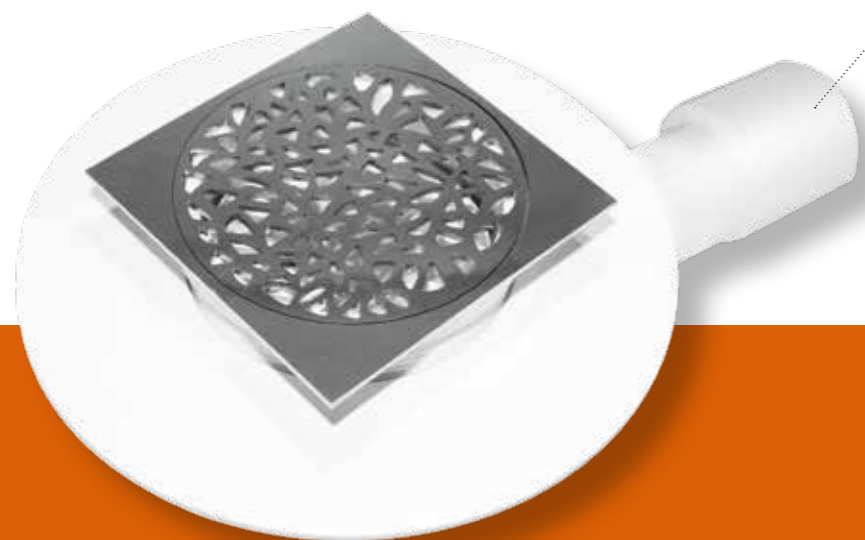
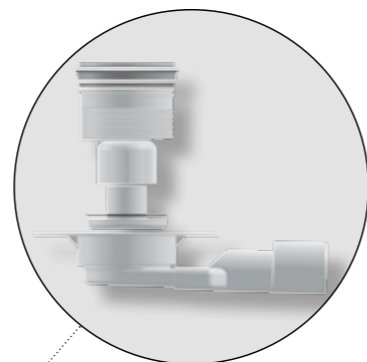
LA PILETTA CHE NON C'ERA

SLIMMY®



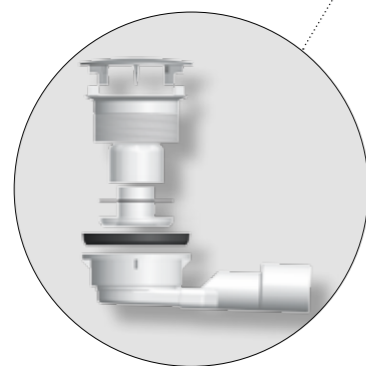
Ghidini
DAL 1961





▲ Piletta SLIMMY[®] a pavimento (h.50 mm)
con griglia design in acciaio mod. FELCE (cod.421010FA)
Floor waste SLIMMY[®] (h.50 mm)
with stainless steel design grate mod. FELCE (cod.421010FA)

▼ Piletta SLIMMY[®] per doccia (h.50 mm) - (cod.4203)
Shower waste SLIMMY[®] (h.50 mm) - (cod.4203)



■ Piletta SLIMMY[®]

I piatti doccia tradizionali sono delle valide soluzioni d'arredo bagno, ma forse ormai non abbastanza "alla moda" per molti utilizzatori. Al giorno d'oggi gli utenti hanno raggiunto, infatti, un sofisticato senso del design e preferiscono avere un piatto doccia a filo pavimento. La piletta SLIMMY[®] (specifica per doccia e per pavimento) è stata studiata e progettata proprio per soddisfare queste esigenze: avere una soluzione adatta alle solette più sottili, a tutte le installazioni a filo pavimento, alle ristrutturazioni e dovunque l'ingombro ridotto è un limite. Il sistema SLIMMY[®] è un progetto di Ghidini Spa che, con un'esperienza di oltre 60 anni nel settore, ne garantisce il design, l'ottima qualità ed il know-how unico, con evidenti vantaggi per progettisti, idraulici e clienti finali.

Ingombro Minimo. Per Doccia o Pavimento.
Reduced encumbrance. For Shower or Floor.





🇬🇧 Bath waste SLIMMY[®]

Traditional shower trays are valid bathroom furnishing solutions, perhaps by now not quite "fashionable" for many users. In fact, nowadays users have achieved a sophisticated sense of design and prefer to have a shower tray at floor level. The SLIMMY[®] bath waste (specific for shower and floor) has been designed and engineered to meet these requirements: have a solution suitable for thinner floors and all floor-level installations. The SLIMMY[®] system is a project by Ghidini Spa which, with over 60 years of experience in the sector, guarantees design, excellent quality and unique know-how, with clear advantages for designers, plumbers and end users.





COD.	Quadro-Comice/PanelFrame	Griglia tonda/Round Grate	Quantità/Quantity	Prezzo/Price	Foto/Picture
421010LO	100x100 ottone cromato/chrome plated brass	Modello LINEA ottone cromato LINEA model in chrome plated brass	10 pz/pcs	Euro 26,00	
421012LO	120x120 ottone cromato/chrome plated brass			Euro 33,00	
421015LO	150x150 ottone cromato/chrome plated brass			Euro 38,50	
421010LA	100x100 acciaio cromato/chrome plated steel	Modello LINEA acciaio cromato LINEA model in chrome plated stainless steel	10 pz/pcs	Euro 30,00	
421012LA	120x120 acciaio cromato/chrome plated steel			Euro 37,00	
421015LA	150x150 acciaio cromato/chrome plated steel			Euro 42,50	
421010CO	100x100 ottone cromato/chrome plated brass	Modello CLIVA ottone cromato CLIVA model in chrome plated brass	10 pz/pcs	Euro 33,00	
421012CO	120x120 ottone cromato/chrome plated brass			Euro 40,00	
421015CO	150x150 ottone cromato/chrome plated brass			Euro 45,50	
421010CA	100x100 acciaio cromato/chrome plated steel	Modello CLIVA acciaio cromato CLIVA model in chrome plated stainless steel	10 pz/pcs	Euro 37,00	
421012CA	120x120 acciaio cromato/chrome plated steel			Euro 44,00	
421015CA	150x150 acciaio cromato/chrome plated steel			Euro 49,50	
421010DO	100x100 ottone cromato/chrome plated brass	Modello DAFNE ottone cromato DAFNE model in chrome plated brass	10 pz/pcs	Euro 36,00	
421012DO	120x120 ottone cromato/chrome plated brass			Euro 43,00	
421015DO	150x150 ottone cromato/chrome plated brass			Euro 48,50	
421010DA	100x100 acciaio cromato/chrome plated steel	Modello DAFNE acciaio cromato DAFNE model in chrome plated stainless steel	10 pz/pcs	Euro 42,00	
421012DA	120x120 acciaio cromato/chrome plated steel			Euro 47,00	
421015DA	150x150 acciaio cromato/chrome plated steel			Euro 52,50	
421010FO	100x100 ottone cromato/chrome plated brass	Modello FELCE ottone cromato FELCE model in chrome plated brass	10 pz/pcs	Euro 39,00	
421012FO	120x120 ottone cromato/chrome plated brass			Euro 46,00	
421015FO	150x150 ottone cromato/chrome plated brass			Euro 51,50	
421010FA	100x100 acciaio cromato/chrome plated steel	Modello FELCE acciaio cromato FELCE model in chrome plated stainless steel	10 pz/pcs	Euro 43,00	
421012FA	120x120 acciaio cromato/chrome plated steel			Euro 50,00	
421015FA	150x150 acciaio cromato/chrome plated steel			Euro 55,50	

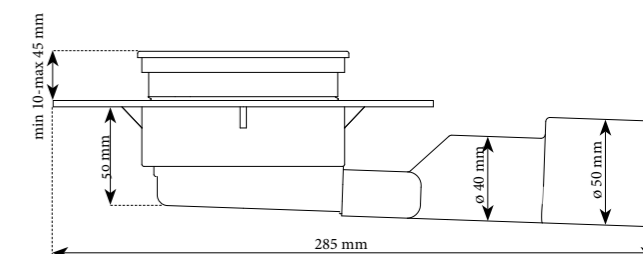
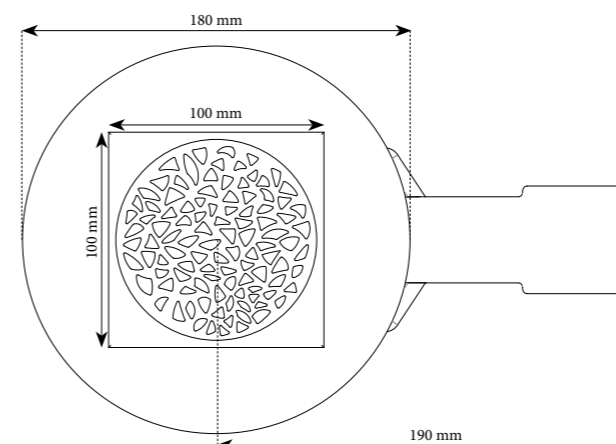
Piletta a pavimento SLIMMY[®]
Floor waste SLIMMY[®]

ACCESSORI/ACCESSORIES

COD.	Griglia tonda Round grate	Quantità Quantity	Prezzo Price	Foto Picture
4220LO	Mod. LINEA ottone cromato sp.2mm/LINEA model in chrome plated brass thickness 2mm	1 pz 1 pcs	Euro 7,50	
4220LA	Mod. LINEA acciaio cromato AISI316l sp.2mm/LINEA model chrome plated steel AISI316l thickness 2mm	1 pz 1 pcs	Euro 8,50	
4220CO	Mod. CLIVA ottone cromato sp.2mm/CLIVA model in chrome plated brass thickness 2mm	1 pz 1 pcs	Euro 14,50	
4220CA	Mod. CLIVA acciaio cromato AISI316l sp.2mm/CLIVA model chrome plated steel AISI316l dephl 2mm	1 pz 1 pcs	Euro 15,50	
4220DO	Mod. DAFNE ottone cromato sp.2mm/DAFNE model in chrome plated brass thickness 2mm	1 pz 1 pcs	Euro 17,50	
4220DA	Mod. DAFNE acciaio cromato AISI316l sp.2mm/DAFNE model chrome plated steel AISI316l thickness 2mm	1 pz 1 pcs	Euro 18,50	
4220FO	Mod. FELCE ottone cromato sp.2mm/FELCE model in chrome plated brass thickness 2mm	1 pz 1 pcs	Euro 20,50	
4220FA	Mod. FELCE acciaio cromato AISI316l sp.2mm/FELCE model chrome plated steel AISI316l thickness 2mm	1 pz 1 pcs	Euro 21,50	

ACCESSORI/ACCESSORIES

COD.	Supporto griglia PanelFrame	Quantità Quantity	Prezzo Price	Foto Picture
423010O	Ottone cromato 100x100 sp.2mm/Chrome plated brass 100x100 thickness 2mm	1 pz 1 pcs	Euro 10,0	
423012O	Ottone cromato 120x120 sp.2mm/Chrome plated brass 120x120 thickness 2mm	1 pz 1 pcs	Euro 17,00	
423015O	Ottone cromato 150x150 sp.2mm/Chrome plated brass 150x150 thickness 2mm	1 pz 1 pcs	Euro 22,50	
423010A	Acciaio cromato 100x100 AISI316l sp.2mm/Stainless steel 100x100 AISI316l thickness 2mm	1 pz 1 pcs	Euro 13,00	
423012A	Acciaio cromato 120x120 AISI316l sp.2mm/Stainless steel 120x120 AISI316l thickness 2mm	1 pz 1 pcs	Euro 20,00	
423015A	Acciaio cromato 150x150 AISI316l sp.2mm/Stainless steel 150x150 AISI316l thickness 2mm	1 pz 1 pcs	Euro 25,50	
2396BSL	Bicchiere interno Inside cup	1 pz 1 pcs	Euro 1,50	



Alta solo 50mm
Only 50mm height



Floor waste **SLIMMY**[®]

Bathroom floor solutions are becoming more and more common. The bathroom is increasingly "made to measure" and "design" so as features innovative 360° systems. **SLIMMY**[®] floor waste was designed to meet these specific needs.

With a **height of only 50 mm** and a discharge capacity of 35 litres per minute (higher than EN 274 standard requirements), it guarantees in fact an exceptional performance and ability to adapt perfectly itself to thinner floor slabs and all floor-level installations. The **SLIMMY**[®] floor waste is, moreover, suitable for most of the latest generation of shower heads equipped with a high water flow. The **SLIMMY**[®] shower waste is completely inspectable, with an excellent resistance to odour passage.

Piletta a pavimento **SLIMMY**[®]

Le soluzioni a pavimento all'interno del bagno e non solo, stanno diventando sempre più diffuse. La sala da bagno è sempre più "su misura" e di "design" e presenta sistemi innovativi a 360°. Proprio per venire incontro a queste esigenze specifiche, è stata progettata la piletta a pavimento **SLIMMY**[®] che, con **un'altezza di soli 50 mm** ed una capacità di scarico di 35 litri al minuto (ben superiore a quanto richiesto dalla norma EN274), garantisce prestazioni eccezionali ed una capacità di adattarsi perfettamente alle solette più sottili ed a tutte le installazioni a filo pavimento. La piletta a pavimento **SLIMMY**[®] è, inoltre, adatta alla maggior parte dei soffioni di design di ultima generazione dotati di un flusso d'acqua elevato. La piletta a pavimento **SLIMMY**[®] è completamente ispezionabile con un'eccellente resistenza al passaggio degli odori.



▼ Piletta **SLIMMY**[®] a pavimento (h.50 mm) con griglia standard in ottone (cod.421010LO)
Floor waste **SLIMMY**[®] (h.50 mm) with chrome plated brass standard grate (cod.421010LO)

OPTIONALS



Griglia modello **LINEA**: in acciaio cromato o in ottone cromato (ø 92mm)
Grate model **LINEA**: in chrome plated stainless steel or brass (ø 92mm)



Griglia modello **CLIVIA**: in acciaio cromato o in ottone cromato (ø 92mm)
Grate model **CLIVIA**: in chrome plated stainless steel or brass (ø 92mm)




Griglia modello **FELCE**: in acciaio cromato o in ottone cromato (ø 92mm)
Grate model **FELCE**: in chrome plated stainless steel or brass (ø 92mm)




Griglia modello **DAFNE**: in acciaio cromato o in ottone cromato (ø 92mm)
Grate model **DAFNE**: in chrome plated stainless steel or brass (ø 92mm)



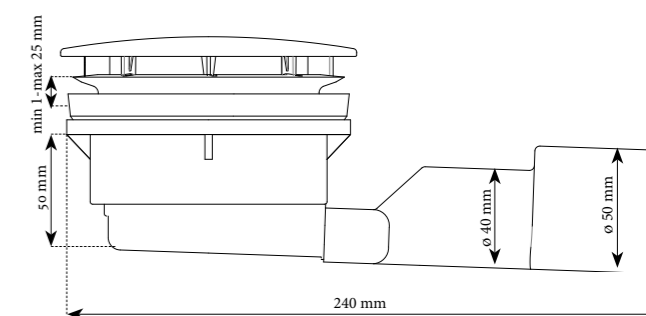
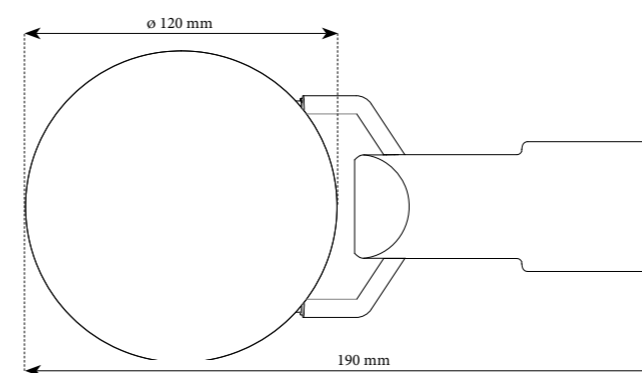
Supporto griglia in acciaio cromato o in ottone cromato
Stainless steel or chrome plated panel/frame
100x100 mm, ø foro/hole 92mm
120x120 mm, ø foro/hole 92mm
150x150 mm, ø foro/hole 92mm

COD.	Copertura/Covering	Misura/Measurement	Quantità/Quantity	Prezzo/Price	Foto/Picture
4203	ABS CROMATO CHROMED ABS	ø 120 mm	20 pz/pcs	Euro 16,00	

ACCESSORI/ACCESSORIES

COD.	Tipo/Type	Misura/Measurement	Quantità/Quantity	Prezzo/Price	Foto/Picture
2396SL	Coperchio ABS Cromato Chrome plated ABS Cover	ø 120 mm	1 pz/pcs	Euro 7,50	
2396BSL	Bicchiere interno Inside cup	-	1 pz/pcs	Euro 1,50	-

Piletta per doccia SLIMMY®
 Shower waste SLIMMY®



Alta
solo 50mm
Only 50mm
height



 Shower waste SLIMMY[®]

The bathroom has acquired, in recent years, new features related to the concept of well-being and even the shower has become increasingly a sensory experience. With the new trends, increasingly thin shower trays are the protagonists of this local. The combination of use of large quantities of water and showers with reduced containment capacity, however, requires a drainage technique that guarantees particularly high performances. The SLIMMY[®] shower waste has been designed specifically for modern shower trays (in any material) with a D.90 hole and is particularly suitable for the latest generation of high flow shower heads: with a **height of only 50 mm** and a discharge capacity of 35 litres per minute (higher than EN 274 standard requirements), it is the lowest in its category. The SLIMMY[®] shower waste is completely inspectable, with an excellent resistance to odour passage.

 Piletta per doccia SLIMMY[®]

La stanza da bagno ha acquisito, negli ultimi anni, nuove funzionalità connesse al concetto di benessere ed anche la doccia è diventata sempre più un'esperienza sensoriale. Con le nuove tendenze, i piatti doccia sempre più sottili, sono i protagonisti di questo ambiente. La combinazione tra l'uso di grandi quantità di acqua e docce con ridotta capacità di contenimento, rende però necessaria una tecnica di scarico che garantisca prestazioni particolarmente elevate. La piletta per doccia SLIMMY[®] è stata progettata ad hoc, per i piatti doccia moderni (in qualsiasi materiale) con foro da D.90 ed è particolarmente adatta a soffioni di design di ultima generazione dal flusso elevato: con **solli 50 mm di altezza** ed una capacità di scarico di 35 litri al minuto (ben superiore a quanto richiesto dalla norma EN274), è la più bassa della sua categoria. La piletta per doccia SLIMMY[®] è completamente ispezionabile, con un'eccellente resistenza al passaggio degli odori.



▼ Piletta SLIMMY[®] per doccia (h.50 mm) con uscita 40/50 e coperchio ABS cromato (cod.4203)
Shower waste SLIMMY[®] (h.50 mm) with 40/50 outlet and chrome plated ABS cover (code.4203)

Ghidini
DAL 1951

Ghidini Faustino Bosco S.p.A.

Via Ghidini Faustino, 4 - 25050 Rodengo Saiano (BS) - ITALY

Phone +39 030 6810760 - Fax +39-030 6810902

info@ghidini-sifoni.com

www.ghidini-sifoni.com

