

**GENERAL CATALOGUE
CATALOGO GENERALE**



your light on demand

www.slim.it

Index / Indice

Light indicators

Segnalatori luminosi

Light signaling units

Unità di segnalazione

Standard light signaling unit / Unità di segnalazione base	Pag. 7
Various standard light signaling units / Unità di segnalazione varie	Pag. 8
Double-capped cylindrical lamps / Lampade siluro	Pag. 10
Tubular lamps with shell ring / Lampade tubolari con viola	Pag. 11
Trapezoidal indicators for thermostats / Segnalatori trapezoidali per termostati	Pag. 13
Residual heat indicators / Indicatori di calore residuo	Pag. 14

Light indicators for panels

Segnalatori per pannelli

∅ 6 mm	Pag. 17
∅ 8 mm	Pag. 20
∅ 9 mm	Pag. 21
∅ 10 mm	Pag. 22
∅ 12 mm	Pag. 24
∅ 13 mm	Pag. 27
∅ 16 mm	Pag. 29
∅ 18 mm	Pag. 30
Square template / Dima rettangolare	Pag. 31
FQ series / Serie FQ	Pag. 32
LD series / Serie LD	Pag. 35

Accessories for light indicators

Accessori per segnalatori

Marking / Serigrafia	Pag. 49
Wire ends / Terminali	Pag. 49
Various accessories / Accessori vari	Pag. 49

Micro spotlight LED

Micro faretti LED

High luminous intensity micro spotlight LED / Micro faretti LED ad elevata intensità luminosa	Pag. 50
---	---------

Index / Indice

Switches

Interruttori

Sliding change over switches

Commutatori a slitta

Slider 2 way unit / Slider a 2 posizioni	Pag. 53
Slider 3 way unit / Slider a 3 posizioni	Pag. 53
Slider 4 way unit / Slider a 4 posizioni	Pag. 54

Rockers - Push switches and light indicators

Interruttori a bascula - Push e segnalatori

Switches for template 11x30mm / Interruttori per dima 11x30mm	Pag. 57
Switches for template 13x19mm / Interruttori per dima 13x19mm	Pag. 58
Switches for template 13x27mm / Interruttori per dima 13x27mm	Pag. 59
Switches for template 22x30mm / Interruttore per dima 22x30mm	Pag. 60

Accessories for switches

Accessori per interruttori

Marking / Serigrafia	Pag. 62
PVC protection / Protezioni in PVC	Pag. 62

Optical fiber

Fibra ottica

Flexible side emitting light guide made of optical fiber / Guida luce in fibra ottica flessibile ad emissione laterale	Pag. 63
--	---------

Approval by quality control authorities

Omologazione secondo marchi di qualità

Materials and components used in the production of our indicators are strictly selected and checked during the manufacture. Components such as supports, lenses, bodies and plugs are moulded in thermoplastic material. The latter may be either polycarbonate suitable for temperatures up to 120°C, or polysulphon suitable for temperatures up to 150°C. The quality level reached from the design stage to the manufacture has allowed us to obtain, for most of our indicators, the outstanding European Approvals (the actual situation of the Approval Marks is available on request).



I materiali e i componenti che fanno parte della nostra produzione di segnalatori sono selezionati con particolare rigore e controllati durante la fabbricazione. Le parti costituenti supporti, gemme, corpi e tappi sono stampati in materiale termoplastico. Quest'ultimo può essere sia polycarbonato, adatto per temperature fino a 120°C, sia polisulfone, adatto per temperature fino a 150°C. Il grado di qualità conseguito dal livello progettazione fino alla fabbricazione ci ha permesso di ottenere, per la maggior parte dei nostri segnalatori, l'omologazione da parte dei Marchi di Qualità europei esistenti (la situazione aggiornata dei Marchi di Qualità ottenuti per i diversi articoli, è disponibile su richiesta).

Notes

Note

Technical and commercial information

Every inquiry is carefully checked and, after a thorough evaluation, promptly processed. A complete program, managed through our information system, allows us to keep our customers updated on any new production starting up.

Preliminary samples

Such requests are processed in the shortest possible time, being carried out by a quick processing line.

Delivery

Thanks to a computerized procedure, the delivery of our products is quickly carried out for scheduled orders, and within a short time for the unscheduled ones. This allows us to satisfy the orders - whether great or small - with precision.

Quality, prices and terms are carefully evaluated by us in order to supply the right product at the best price and at the proper time.

Informazioni tecniche commerciali

Ogni richiesta di informazioni viene da noi accuratamente controllata e, dopo una completa valutazione, sollecitamente espletata. Un completo programma, gestito da calcolatore, permette di tenere informati i clienti su ogni nuova iniziativa di produzione.

Campionatura preventiva

Tali richieste vengono evase nel più breve tempo possibile in quanto facenti capo ad una linea ad esecuzione rapida.

Consegna materiale

La consegna dei nostri materiali, con una gestione completamente computerizzata, è di pronta esecuzione per ordini programmati, mentre è di breve tempo per gli ordini temporanei. Ciò permette di soddisfare, con la stessa meticolosità gli ordini dei nostri clienti grandi e piccoli. La qualità, i prezzi e i termini sono da noi accuratamente valutati al fine di fornire il prodotto giusto al prezzo migliore ed al momento opportuno.

Variants on request

Varianti a richiesta

On customer's request, and for more than 2.000 pieces, we can supply:

- Signaling units equipped with luminous diode (LED) suitable suitable for 6/12/24V voltage supply and in the following LED colours: red, green, yellow
- Wire ends provided with the following connectors: male or female faston, pins, eyelets, spades, etc.
- Silicone insulated cables with fiber glass reinforcement
- Lens and body made of polysulphon for temperature up to 150°C
- Special assemblies of our components expressly designed and built to meet customer's requirements
- Special voltages: 36/48/60 V
- Temperature: 90/120/150°C

A richiesta del cliente e per un quantitativo superiore a 2.000 pezzi si possono realizzare:

- Unità di segnalazione con diodo luminoso (LED) per tensioni 6/12/24 V e nei colori: rosso, verde, giallo
- Aggraffatura su terminali in cavetti con faston femmina, faston maschio, spinotti, occhielli, forcelle, ecc.
- Cavetti in silicone rinforzato con fibra di vetro
- Gemma e corpo in polisulfone per temperatura fino a 150°C
- Assemblaggi particolari del cliente con nostri componenti
- Tensioni speciali: 36/48/60 V
- Temperatura di impiego: 90/120/150°C

All the series shown in the catalogue can be supplied in LED version

Tutte le serie presenti nel catalogo possono essere fornite in versione LED



Light signaling units

The light signaling units are made of a light source, a connection and a plastic support. All the components can be defined by the customer: they may have either standard or customized coupling systems according to the specific application.

Unità di segnalazione

Le unità di segnalazione sono costituite da una sorgente luminosa, una connessione ed un supporto plastico. Tutti i componenti possono essere definiti dal cliente e hanno un sistema di aggancio standard oppure customizzabile a seconda della specifica applicazione.



slim.it/light-signaling-units



Light signaling units

Unità di segnalazione

Standard light signaling unit
Unità di segnalazione base



Pag. 7

Various standard light signaling units
Unità di segnalazione varie



Pag. 8

Double-capped cylindrical lamps
Lampade siluro



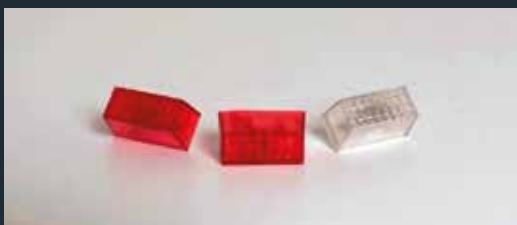
Pag. 10

Tubular lamps with shell ring
Lampade tubolari con virola



Pag. 11

Trapezoidal indicators for thermostats
Segnalatori trapezoidali per termostati




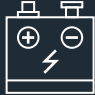





Pag. 13

Residual heat indicators
Indicatori di calore residuo

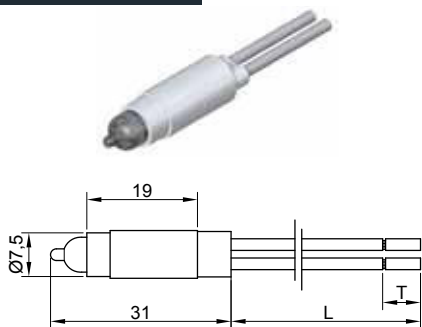


Pag. 14

Symbol legend • Legenda simboli

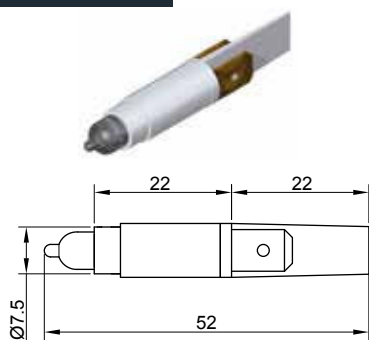
Lamps type	Working voltage	Working temperature	Connections type	Wire ends	Basic dimensions	Fixing method
Tipo di lampada	Tensione di funzionamento	Temperatura di funzionamento	Tipo di connessione	Terminali	Dimensioni base	Metodo di fissaggio
						

TB



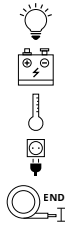
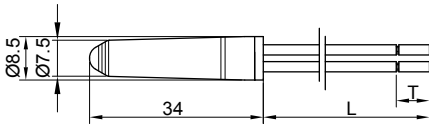
	incandescent • neon/fluoro • LED	incandescenza • neon/fluoro • LED
	2V • 6V • 12V • 24V • 48V • 110V • 250V • 400V	2V • 6V • 12V • 24V • 48V • 110V • 250V • 400V
	90°C Max • 120°C Max • 150°C Max	90°C Max • 120°C Max • 150°C Max
	PVC cable • silicone cable • silicone-glass cable	cavo PVC • cavo silicone • cavo silicone-vetro
	on request	su richiesta

TBF



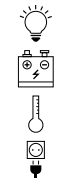
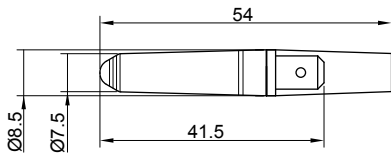
	incandescent • neon/fluoro • LED	incandescenza • neon/fluoro • LED
	2V • 6V • 12V • 24V • 48V • 110V • 250V • 400V	2V • 6V • 12V • 24V • 48V • 110V • 250V • 400V
	120°C Max • 150°C Max	120°C Max • 150°C Max
	male faston 6,3x0,8mm • male faston 4,8x0,8mm	faston maschio 6,3x0,8mm • faston maschio 4,8x0,8mm

TB/SLTS



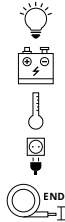
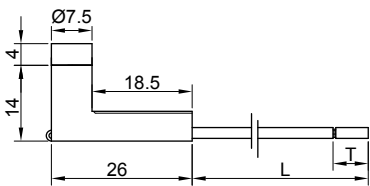
incandescent • neon/fluoro • LED	incandescenza • neon/fluoro • LED
2V • 6V • 12V • 24V • 48V • 110V • 250V • 400V	2V • 6V • 12V • 24V • 48V • 110V • 250V • 400V
90°C Max • 120°C Max • 150°C Max	90°C Max • 120°C Max • 150°C Max
PVC cable • silicone cable • silicone-glass cable	cavo PVC • cavo silicone • cavo silicone-vetro
on request	a richiesta

TBF/SLTS



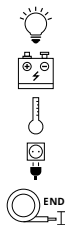
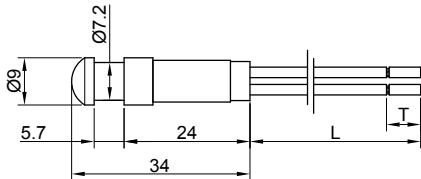
incandescent • neon/fluoro • LED	incandescenza • neon/fluoro • LED
2V • 6V • 12V • 24V • 48V • 110V • 250V • 400V	2V • 6V • 12V • 24V • 48V • 110V • 250V • 400V
120°C Max • 150°C Max	120°C Max • 150°C Max
male faston 6,3x0,8mm • male faston 4,8x0,8mm	faston maschio 6,3x0,8mm • faston maschio 4,8x0,8mm

TB/AK



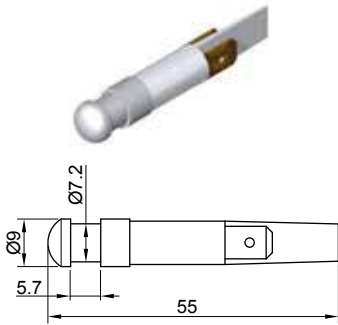
incandescent • neon/fluoro • LED	incandescenza • neon/fluoro • LED
2V • 6V • 12V • 24V • 48V • 110V • 250V • 400V	2V • 6V • 12V • 24V • 48V • 110V • 250V • 400V
90°C Max • 120°C Max • 150°C Max	90°C Max • 120°C Max • 150°C Max
PCV cable • silicone cable • silicone-glass cable	cavo PVC • cavo silicone • cavo silicone-vetro
on request	a richiesta

TB/TP



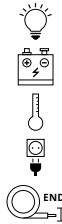
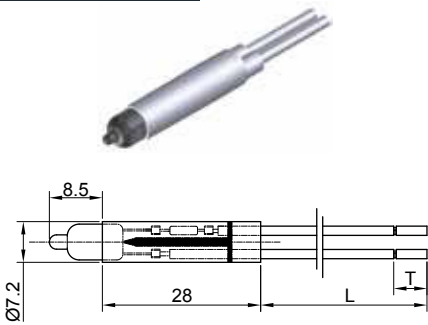
incandescent • neon/fluoro • LED	incandescenza • neon/fluoro • LED
2V • 6V • 12V • 24V • 48V • 110V • 250V • 400V	2V • 6V • 12V • 24V • 48V • 110V • 250V • 400V
90°C Max • 120°C Max • 150°C Max	90°C Max • 120°C Max • 150°C Max
PVC cable • silicone cable • silicone-glass cable	cavo PVC • cavo silicone • cavo silicone-vetro
on request	a richiesta

TBF/TP



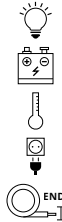
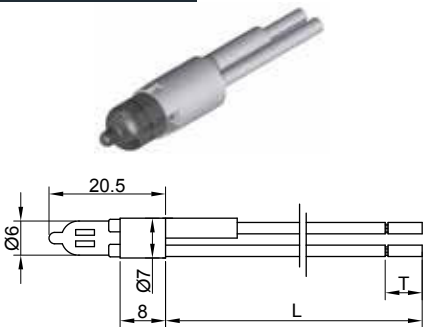
incandescent • neon/fluoro • LED	incandescenza • neon/fluoro • LED
2V • 6V • 12V • 24V • 48V • 110V • 250V • 400V	2V • 6V • 12V • 24V • 48V • 110V • 250V • 400V
120°C Max • 150°C Max	120°C Max • 150°C Max
male faston 6,3x0,8mm • male faston 4,8x0,8mm	faston maschio 6,3x0,8mm • faston maschio 4,8x0,8mm

TPM



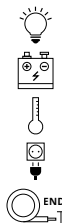
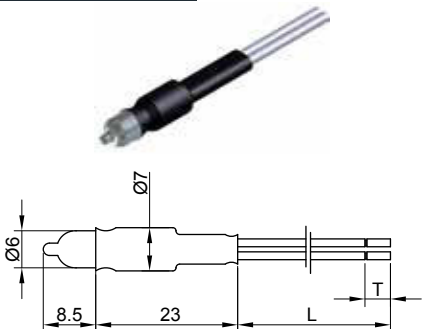
incandescent • neon/fluoro • LED	incandescenza • neon/fluoro • LED
2V • 6V • 12V • 24V • 48V • 110V • 250V • 400V	2V • 6V • 12V • 24V • 48V • 110V • 250V • 400V
90°C Max • 120°C Max • 150°C Max	90°C Max • 120°C Max • 150°C Max
PCV cable • silicone cable • silicone-glass cable	cavo PVC • cavo silicone • cavo silicone-vetro
on request	a richiesta

TCP



incandescent • neon/fluoro • LED	incandescenza • neon/fluoro • LED
2V • 6V • 12V • 24V • 48V • 110V • 250V • 400V	2V • 6V • 12V • 24V • 48V • 110V • 250V • 400V
90°C Max • 120°C Max • 150°C Max	90°C Max • 120°C Max • 150°C Max
PCV cable • silicone cable • silicone-glass cable	cavo PVC • cavo silicone • cavo silicone-vetro
on request	a richiesta

TG



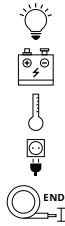
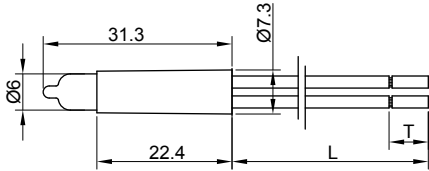
incandescent • neon/fluoro • LED	incandescenza • neon/fluoro • LED
2V • 6V • 12V • 24V • 48V • 110V • 250V • 400V	2V • 6V • 12V • 24V • 48V • 110V • 250V • 400V
90°C Max • 120°C Max • 150°C Max	90°C Max • 120°C Max • 150°C Max
PVC cable • silicone cable • silicone-glass cable	cavo PVC • cavo silicone • cavo silicone-vetro
on request	a richiesta



Various standard light signaling units Unità di segnalazione varie

Light indicators / Light signaling units
Segnalatori luminosi / Unità di segnalazione

2T



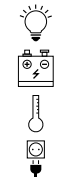
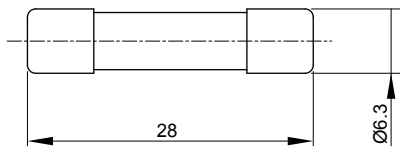
incandescent • neon/fluoro • LED	incandescenza • neon/fluoro • LED
2V • 6V • 12V • 24V • 48V • 110V • 250V • 400V	2V • 6V • 12V • 24V • 48V • 110V • 250V • 400V
90°C Max • 120°C Max • 150°C Max	90°C Max • 120°C Max • 150°C Max
PCV cable • silicone cable • silicone-glass cable	cavo PVC • cavo silicone • cavo silicone-vetro
on request	a richiesta



Double-capped cylindrical lamps Lampade siluro

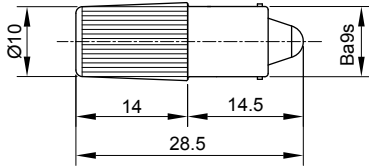
Light indicators / Light signaling units
Segnalatori luminosi / Unità di segnalazione

SS



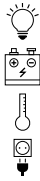
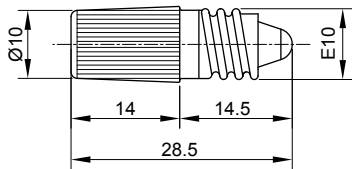
incandescent • neon/fluoro • LED	incandescenza • neon/fluoro • LED
2V • 6V • 12V • 24V • 48V • 110V • 250V • 400V	2V • 6V • 12V • 24V • 48V • 110V • 250V • 400V
120°C Max • 150°C Max	120°C Max • 150°C Max
metal cups	coppette metalliche

SP1/BA9S



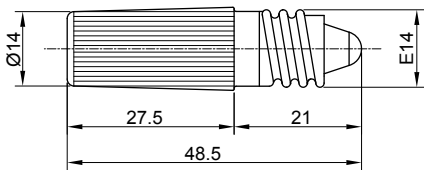
incandescent • neon/fluoro • LED	incandescenza • neon/fluoro • LED
2V • 6V • 12V • 24V • 48V • 110V • 250V • 400V	2V • 6V • 12V • 24V • 48V • 110V • 250V • 400V
120°C Max • 150°C Max	120°C Max • 150°C Max
BA9S	BA9S

SP1/E10



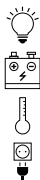
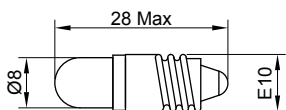
incandescent • neon/fluoro • LED	incandescenza • neon/fluoro • LED
2V • 6V • 12V • 24V • 48V • 110V • 250V • 400V	2V • 6V • 12V • 24V • 48V • 110V • 250V • 400V
120°C Max • 150°C Max	120°C Max • 150°C Max
E10	E10

SP1/E14



incandescent • neon/fluoro • LED	incandescenza • neon/fluoro • LED
2V • 6V • 12V • 24V • 48V • 110V • 250V • 400V	2V • 6V • 12V • 24V • 48V • 110V • 250V • 400V
120°C Max • 150°C Max	120°C Max • 150°C Max
E14	E14

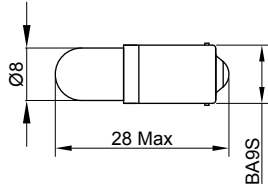
LD/E10



LED	LED
2V • 6V • 12V • 24V • 48V • 110V • 250V • 400V	2V • 6V • 12V • 24V • 48V • 110V • 250V • 400V
120°C Max	120°C Max
E10	E10

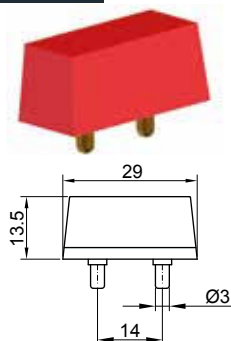


LD/BA9S



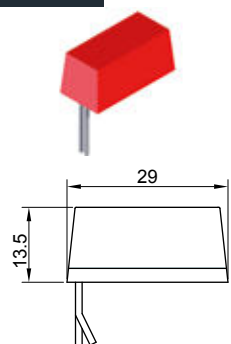
LED	LED
2V • 6V • 12V • 24V • 48V • 110V • 250V	2V • 6V • 12V • 24V • 48V • 110V • 250V
120°C Max	120°C Max
BA9S	BA9S

SL/RR



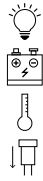
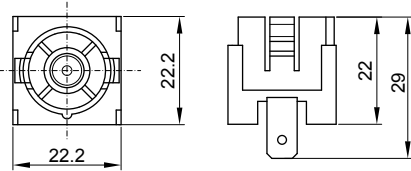
incandescent • neon/fluoro • LED	incandescenza • neon/fluoro • LED
2V • 6V • 12V • 24V • 48V • 110V • 250V • 400V	2V • 6V • 12V • 24V • 48V • 110V • 250V • 400V
120°C Max • 150°C Max	120°C Max • 150°C Max
30 x 15mm	30 x 15mm
pins Ø3mm	spinotti Ø3mm

SL/RR/M



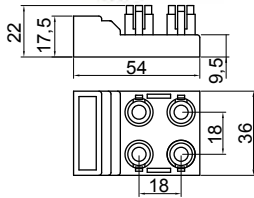
incandescent • neon/fluoro • LED	incandescenza • neon/fluoro • LED
2V • 6V • 12V • 24V • 48V • 110V • 250V • 400V	2V • 6V • 12V • 24V • 48V • 110V • 250V • 400V
90°C Max • 120°C Max • 150°C Max	90°C Max • 120°C Max • 150°C Max
30 x 15mm	30 x 15mm
PVC cable • silicone cable • silicone-glass cable	cavo PVC • cavo silicone • cavo silicone-vetro

F1



neon/fluoro	neon/fluoro
250V	250V
180°C Max • 200°C Max	180°C Max • 200°C Max
self-locking	autobloccante

F4



neon/fluoro	neon/fluoro
250V	250V
180°C Max • 200°C Max	180°C Max • 200°C Max
self-locking	autobloccante



your light on demand

Light indicators for panels

The light indicators for panels are made of a light source, a connection and a plastic support to which a lens is assembled to fix it at the final application's panel by means of self-locking fins or nuts.

Segnalatori per pannelli

I segnalatori per pannelli sono costituiti da una sorgente luminosa, una connessione ed un supporto plastico al quale viene assemblata una lente per il fissaggio, tramite alette autobloccanti o dado, sul pannello dell'applicazione.



slim.it/light-indicators-for-panels



Light indicators for panels

Segnalatori per pannelli

∅ 6 mm



Pag. 17

∅ 8 mm



Pag. 20

∅ 9 mm



Pag. 21

∅ 10 mm



Pag. 22

∅ 12 mm



Pag. 24

∅ 13 mm



Pag. 27

∅ 16 mm



Pag. 29

∅ 18 mm



Pag. 30

Square template
Dima rettangolare



Pag. 31

FQ series
Serie FQ



Pag. 32

LD series
Serie LD

ONLY WITH LED
SOLO CON LED



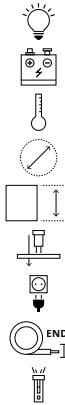
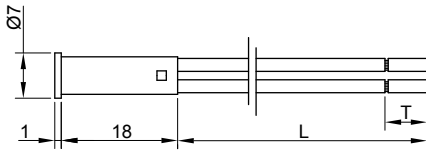
Pag. 35

Symbol legend • Legenda simboli

Lamps type	Working voltage	Working temperature	Hole diameter	Recommended thickness panel	Panel Connection	Connections type	Wire ends	Type of lenses	Template size	Lens color
Tipo di lampada	Tensione di funzionamento	Temperatura di funzionamento	Diametro foro	Spessore pannello consigliato	Fissaggio sul pannello	Tipo di connessione	Terminali	Tipo di lente	Dimensione dima	Colore lente

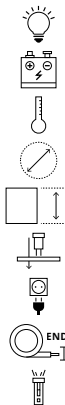
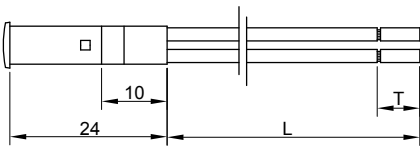


TB/06/SQ



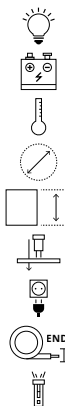
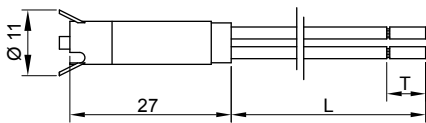
incandescent • neon/fluoro • LED	incandescenza • neon/fluoro • LED
2V • 6V • 12V • 24V • 48V • 110V • 250V • 400V	2V • 6V • 12V • 24V • 48V • 110V • 250V • 400V
90°C Max • 120°C Max • 150°C Max	90°C Max • 120°C Max • 150°C Max
6mm	6mm
from 0,5mm to 2mm	da 0,5mm a 2mm
self-locking	autobloccante
PVC cable • silicone cable • silicone-glass cable	cavo PVC • cavo silicone • cavo silicone-vetro
on request	su richiesta
SQ3 • SQ4 • SQ5 • SQ6 • SQ7	SQ3 • SQ4 • SQ5 • SQ6 • SQ7

TB/06/SQ-L



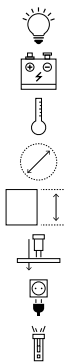
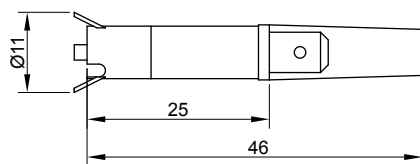
incandescent • neon/fluoro • LED	incandescenza • neon/fluoro • LED
2V • 6V • 12V • 24V • 48V • 110V • 250V • 400V	2V • 6V • 12V • 24V • 48V • 110V • 250V • 400V
90°C Max • 120°C Max • 150°C Max	90°C Max • 120°C Max • 150°C Max
6mm	6mm
from 0,5mm to 2mm	da 0,5mm a 2mm
self-locking	autobloccante
PVC cable • silicone cable • silicone-glass cable	cavo PVC • cavo silicone • cavo silicone-vetro
on request	su richiesta
SQ10 • SQ11 • SQ12 • SQ13 • SQ14 • SQ15 • SQ16 • SQ17 • SQ18 • SQ19 • SQ20	SQ10 • SQ11 • SQ12 • SQ13 • SQ14 • SQ15 • SQ16 • SQ17 • SQ18 • SQ19 • SQ20

TB/06RC/SU



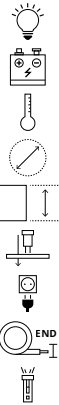
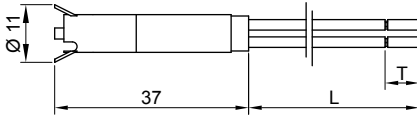
Incandescent • neon/fluoro • LED	incandescenza • neon/fluoro • LED
2V • 6V • 12V • 24V • 48V • 110V • 250V • 400V	2V • 6V • 12V • 24V • 48V • 110V • 250V • 400V
90°C Max • 120°C Max • 150°C Max	90°C Max • 120°C Max • 150°C Max
6mm	6mm
from 0,5mm to 2mm	da 0,5mm a 2mm
self-locking	autobloccante
PVC cable • silicone cable • silicone-glass cable	cavo PVC • cavo silicone • cavo silicone-vetro
on request	su richiesta
SU1 • SU2 • SU3 • SU4 • SU5 • SU6	SU1 • SU2 • SU3 • SU4 • SU5 • SU6

TBF/06RC/SU

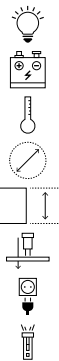
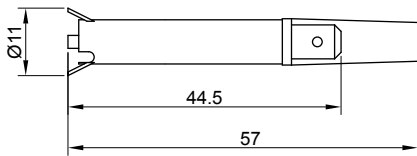


incadescent • neon/fluoro • LED	incandescenza • neon/fluoro • LED
2V • 6V • 12V • 24V • 48V • 110V • 250V • 400V	2V • 6V • 12V • 24V • 48V • 110V • 250V • 400V
120°C Max • 150°C Max	120°C Max • 150°C Max
6mm	6mm
from 0,5mm to 2mm	da 0,5mm a 2mm
self-locking	autobloccante
male faston 6,3x0,8mm • male faston 4,8x0,8mm	faston maschio 6,3x0,8mm • faston femmina 4,8x0,8mm
SU1 • SU2 • SU3 • SU4 • SU5 • SU6	SU1 • SU2 • SU3 • SU4 • SU5 • SU6

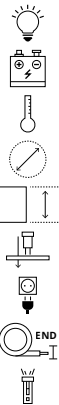
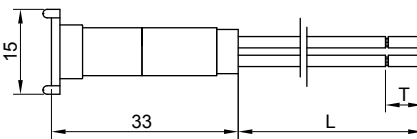
Lenses reference • Riferimento lenti

TB/06R/SU


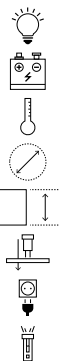
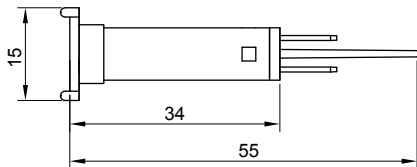
incandescent • neon/fluoro • LED	incandescenza • neon/fluoro • LED
2V • 6V • 12V • 24V • 48V • 110V • 250V • 400V	2V • 6V • 12V • 24V • 48V • 110V • 250V • 400V
90°C Max • 120°C Max • 150°C Max	90°C Max • 120°C Max • 150°C Max
6mm	6mm
from 0,5mm to 2mm	da 0,5mm a 2mm
self-locking	autobloccante
PVC cable • silicone cable • silicone-glass cable	cavo PVC • cavo silicone • cavo silicone-vetro
on request	su richiesta
SU1 • SU2 • SU3 • SU4 • SU5 • SU6	SU1 • SU2 • SU3 • SU4 • SU5 • SU6

TBF/06R/SU


incandescent • neon/fluoro • LED	incandescenza • neon/fluoro • LED
2V • 6V • 12V • 24V • 48V • 110V • 250V • 400V	2V • 6V • 12V • 24V • 48V • 110V • 250V • 400V
120°C Max • 150°C Max	120°C Max • 150°C Max
6mm	6mm
from 0,5mm to 2mm	da 0,5mm a 2mm
self-locking	autobloccante
male faston 6,3x0,8mm • male faston 4,8x0,8mm	faston maschio 6,3x0,8mm • faston maschio 4,8x0,8mm
SU1 • SU2 • SU3 • SU4 • SU5 • SU6	SU1 • SU2 • SU3 • SU4 • SU5 • SU6

TB/06RN/SU


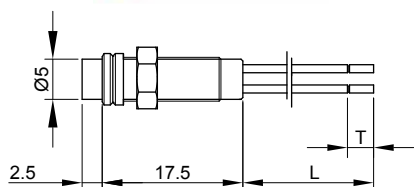
incandescent • neon/fluoro • LED	incandescenza • neon/fluoro • LED
2V • 6V • 12V • 24V • 48V • 110V • 250V • 400V	2V • 6V • 12V • 24V • 48V • 110V • 250V • 400V
90°C Max • 120°C Max • 150°C Max	90°C Max • 120°C Max • 150°C Max
6mm	6mm
from 0,5mm to 2mm	da 0,5mm a 2mm
self-locking	autobloccante
PVC cable • silicone cable • silicone-glass cable	cavo PVC • cavo silicone • cavo silicone-vetro
on request	su richiesta
SU1 • SU2 • SU3 • SU4 • SU5 • SU6	SU1 • SU2 • SU3 • SU4 • SU5 • SU6

TBF/06RNL/SU


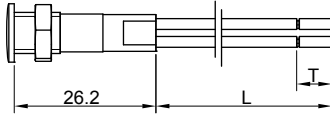
incandescent • neon/fluoro • LED	incandescenza • neon/fluoro • LED
2V • 6V • 12V • 24V • 48V • 110V • 250V • 400V	2V • 6V • 12V • 24V • 48V • 110V • 250V • 400V
120°C Max • 150°C Max	120°C Max • 150°C Max
6mm	6mm
from 0,5mm to 2mm	da 0,5mm a 2mm
self-locking	autobloccante
male faston 6,3x0,8mm • male faston 4,8x0,8mm	faston maschio 6,3x0,8mm • faston maschio 4,8x0,8mm
SU1 • SU2 • SU3 • SU4 • SU5 • SU6	SU1 • SU2 • SU3 • SU4 • SU5 • SU6



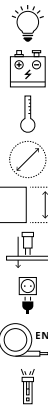
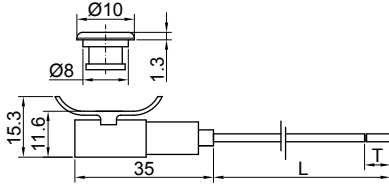
CM/06



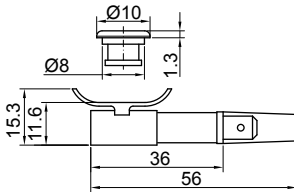
	incandescent • neon/fluoro • LED	incandescenza • neon/fluoro • LED
	2V • 6V • 12V • 24V • 48V • 110V • 250V • 400V	2V • 6V • 12V • 24V • 48V • 110V • 250V • 400V
	90°C Max • 120°C Max • 150°C Max	90°C Max • 120°C Max • 150°C Max
	6mm	6mm
	from 0,5mm to 5mm	da 0,5mm a 5mm
	with nut	con dado
	PVC cable • silicone cable • silicone-glass cable	cavo PVC • cavo silicone • cavo silicone-vetro
	on request	su richiesta

TB/08/SB


incandescent • neon/fluoro • LED	incandescenza • neon/fluoro • LED
2V • 6V • 12V • 24V • 48V • 110V • 250V • 400V	2V • 6V • 12V • 24V • 48V • 110V • 250V • 400V
90°C Max • 120°C Max • 150°C Max	90°C Max • 120°C Max • 150°C Max
8mm	8mm
from 0,5mm to 5mm	da 0,5mm a 5mm
with nut	con dado
PVC cable • silicone cable • silicone-glass cable	cavo PVC • cavo silicone • cavo silicone-vetro
SB	SB

TB/RL


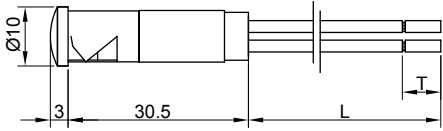
incandescent • neon/fluoro • LED	incandescenza • neon/fluoro • LED
2V • 6V • 12V • 24V • 48V • 110V • 250V • 400V	2V • 6V • 12V • 24V • 48V • 110V • 250V • 400V
90°C Max • 120°C Max • 150°C Max	90°C Max • 120°C Max • 150°C Max
8mm	8mm
from 0,5mm to 2mm	da 0,5mm a 2mm
self-locking	autobloccante
PVC cable • silicone cable • silicone-glass cable	cavo PVC • cavo silicone • cavo silicone-vetro
on request	su richiesta
RL 1	RL 1

TBF/RL


incandescent • neon/fluoro • LED	incandescenza • neon/fluoro • LED
2V • 6V • 12V • 24V • 48V • 110V • 250V • 400V	2V • 6V • 12V • 24V • 48V • 110V • 250V • 400V
120°C Max • 150°C Max	120°C Max • 150°C Max
8mm	8mm
from 0,5mm to 2mm	da 0,5mm a 2mm
self-locking	autobloccante
male faston 6,3x0,8mm • male faston 4,8x0,8mm	faston maschio 6,3x0,8mm • faston maschio 4,8x0,8mm
RL 1	RL 1

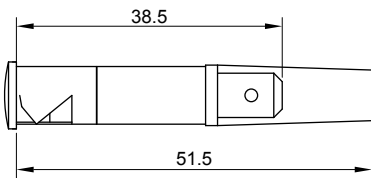


TB/09/SA

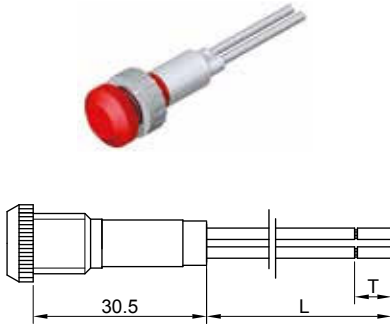


	incandescent • neon/fluoro • LED	incandescenza • neon/fluoro • LED
	2V • 6V • 12V • 24V • 48V • 110V • 250V • 400V	2V • 6V • 12V • 24V • 48V • 110V • 250V • 400V
	90°C Max • 120°C Max • 150°C Max	90°C Max • 120°C Max • 150°C Max
	9mm	9mm
	from 0,5mm to 2mm	da 0,5mm a 2mm
	self-locking	autobloccante
	PVC cable • silicone cable • silicone-glass cable	cavo PVC • cavo silicone • cavo silicone-vetro
	on request	su richiesta
	DL2 • SA1 • SA2 • SA3 • SA4 • SA5 • SA6 • SA7 • SA8 • SA9	DL2 • SA1 • SA2 • SA3 • SA4 • SA5 • SA6 • SA7 • SA8 • SA9

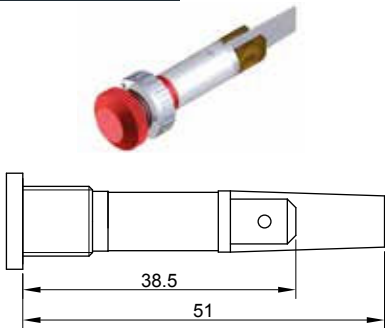
TBF/09/SA



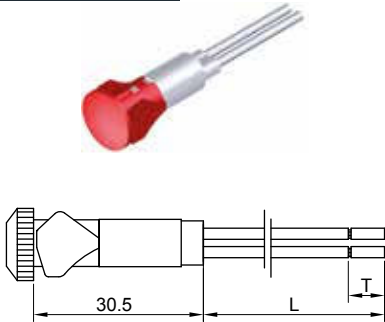
	incandescent • neon/fluoro • LED	incandescenza • neon/fluoro • LED
	2V • 6V • 12V • 24V • 48V • 110V • 250V • 400V	2V • 6V • 12V • 24V • 48V • 110V • 250V • 400V
	120°C Max • 150°C Max	120°C Max • 150°C Max
	9mm	9mm
	from 0,5mm to 2mm	da 0,5mm a 2mm
	self-locking	autobloccante
	male faston 6,3x0,8mm • male faston 4,8x0,8mm	faston maschio 6,3x0,8mm • faston maschio 4,8x0,8mm
	DL2 • SA1 • SA2 • SA3 • SA4 • SA5 • SA6 • SA7 • SA8 • SA9	DL2 • SA1 • SA2 • SA3 • SA4 • SA5 • SA6 • SA7 • SA8 • SA9

TB/010/SC


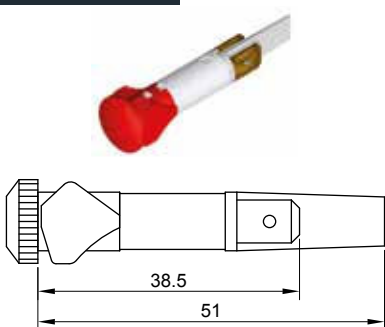
	incandescent • neon/fluoro • LED	incandescenza • neon/fluoro • LED
	2V • 6V • 12V • 24V • 48V • 110V • 250V • 400V	2V • 6V • 12V • 24V • 48V • 110V • 250V • 400V
	90°C Max • 120°C Max • 150°C Max	90°C Max • 120°C Max • 150°C Max
	10mm	10mm
	from 0,5mm to 5mm	da 0,5mm a 5mm
	with nut	con dado
	PVC cable • silicone cable • silicone-glass cable	cavo PVC • cavo silicone • cavo silicone-vetro
	on request	su richiesta
	SC1 • SC2 • SC3 • SC4 • SC5 • SC6 • SC7 • SC8 • SC9 • SC10 • SC11 • SC12 • SC13 • SC14 • SC15 • SC16	SC1 • SC2 • SC3 • SC4 • SC5 • SC6 • SC7 • SC8 • SC9 • SC10 • SC11 • SC12 • SC13 • SC14 • SC15 • SC16

TBF/010/SC


	incandescent • neon/fluoro • LED	incandescenza • neon/fluoro • LED
	2V • 6V • 12V • 24V • 48V • 110V • 250V • 400V	2V • 6V • 12V • 24V • 48V • 110V • 250V • 400V
	120°C Max • 150°C Max	120°C Max • 150°C Max
	10mm	10mm
	from 0,5mm to 5mm	da 0,5mm a 5mm
	with nut	con dado
	male faston 6,3x0,8mm • male faston 4,8x0,8mm	faston maschio 6,3x0,8mm • faston maschio 4,8x0,8mm
	SC1 • SC2 • SC3 • SC4 • SC5 • SC6 • SC7 • SC8 • SC9 • SC10 • SC11 • SC12 • SC13 • SC14 • SC15 • SC16	SC1 • SC2 • SC3 • SC4 • SC5 • SC6 • SC7 • SC8 • SC9 • SC10 • SC11 • SC12 • SC13 • SC14 • SC15 • SC16

TB/010/SR


	incandescent • neon/fluoro • LED	incandescenza • neon/fluoro • LED
	2V • 6V • 12V • 24V • 48V • 110V • 250V • 400V	2V • 6V • 12V • 24V • 48V • 110V • 250V • 400V
	90°C Max • 120°C Max • 150°C Max	90°C Max • 120°C Max • 150°C Max
	10mm	10mm
	from 0,5mm to 2,5mm	da 0,5mm a 2,5mm
	self-locking	autobloccante
	PVC cable • silicone cable • silicone-glass cable	cavo PVC • cavo silicone • cavo silicone-vetro
	on request	su richiesta
	SR1 • SR2 • SR3 • SR4 • SR5 • SR6 • SR7 • SR8 • SR9 • SR10 • SR11 • SR12 • SR13 • SR14 • SR15 • SR16	SR1 • SR2 • SR3 • SR4 • SR5 • SR6 • SR7 • SR8 • SR9 • SR10 • SR11 • SR12 • SR13 • SR14 • SR15 • SR16

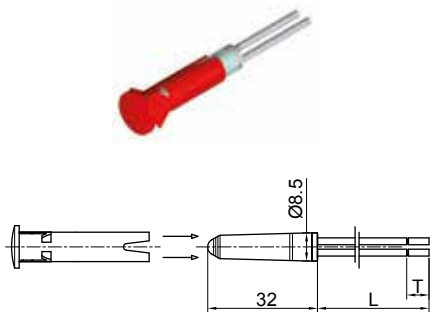
TBF/010/SR


	incandescent • neon/fluoro • LED	incandescenza • neon/fluoro • LED
	2V • 6V • 12V • 24V • 48V • 110V • 250V • 400V	2V • 6V • 12V • 24V • 48V • 110V • 250V • 400V
	120°C Max • 150°C Max	120°C Max • 150°C Max
	10mm	10mm
	from 0,5mm to 2,5mm	da 0,5mm a 2,5mm
	with nut	con dado
	male faston 6,3x0,8mm • male faston 4,8x0,8mm	faston maschio 6,3x0,8mm • faston maschio 4,8x0,8mm
	SR1 • SR2 • SR3 • SR4 • SR5 • SR6 • SR7 • SR8 • SR9 • SR10 • SR11 • SR12 • SR13 • SR14 • SR15 • SR16	SR1 • SR2 • SR3 • SR4 • SR5 • SR6 • SR7 • SR8 • SR9 • SR10 • SR11 • SR12 • SR13 • SR14 • SR15 • SR16

Lenses reference • Riferimento lenti

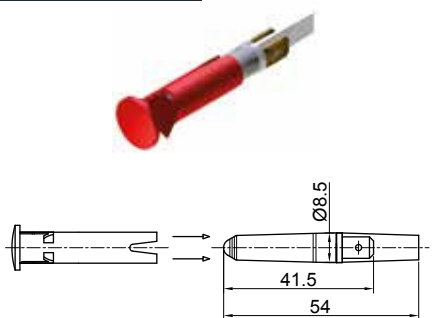
SC1 • SC2 • SC3 • SC4 • SC5 • SC6 • SC7 • SC8 • SC9 • SC10 • SC11 • SC12 • SC13 • SC14 • SC15 • SC16

TB/SLTS/SRZ

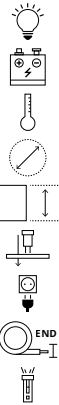
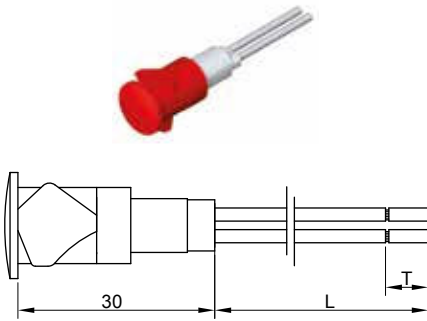


	incandescent • neon/fluoro • LED	incandescenza • neon/fluoro • LED
	2V • 6V • 12V • 24V • 48V • 110V • 250V • 400V	2V • 6V • 12V • 24V • 48V • 110V • 250V • 400V
	90°C Max • 120°C Max • 150°C Max	90°C Max • 120°C Max • 150°C Max
	10mm	10mm
	from 0,5mm to 2,5mm	da 0,5mm a 2,5mm
	self-locking	autobloccante
	PVC cable • silicone cable • silicone-glass cable	cavo PVC • cavo silicone • cavo silicone-vetro
	on request	su richiesta
	SRZ1 • SRZ2 • SRZ3 • SRZ4 • SRZ5	SRZ1 • SRZ2 • SRZ3 • SRZ4 • SRZ5

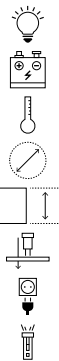
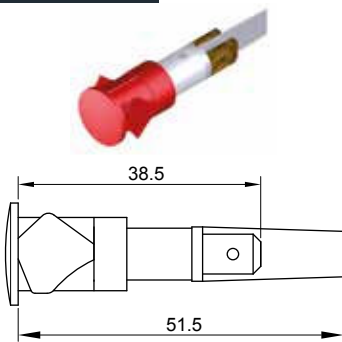
TBF/SLTS/SRZ



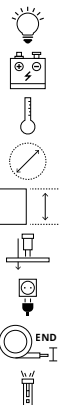
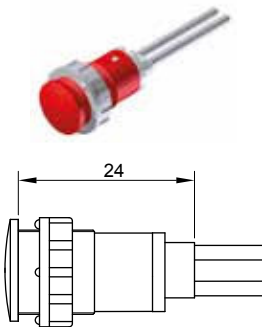
	incandescent • neon/fluoro • LED	incandescenza • neon/fluoro • LED
	2V • 6V • 12V • 24V • 48V • 110V • 250V • 400V	2V • 6V • 12V • 24V • 48V • 110V • 250V • 400V
	120°C Max • 150°C Max	120°C Max • 150°C Max
	10mm	10mm
	from 0,5mm to 2,5mm	da 0,5mm a 2,5mm
	self-locking	autobloccante
	male faston 6,3x0,8mm • male faston 4,8x0,8mm	faston maschio 6,3x0,8mm • faston maschio 4,8x0,8mm
	SRZ1 • SRZ2 • SRZ3 • SRZ4 • SRZ5	SRZ1 • SRZ2 • SRZ3 • SRZ4 • SRZ5

TB/012/SD


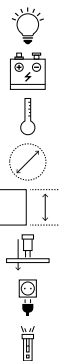
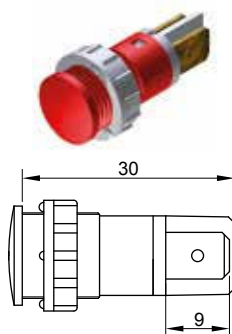
incandescent • neon/fluoro • LED	incandescenza • neon/fluoro • LED
2V • 6V • 12V • 24V • 48V • 110V • 250V • 400V	2V • 6V • 12V • 24V • 48V • 110V • 250V • 400V
90°C Max • 120°C Max • 150°C Max	90°C Max • 120°C Max • 150°C Max
12mm	12mm
from 0,5mm to 2,5mm	da 0,5mm a 2,5mm
self-locking	autobloccante
PVC cable • silicone cable • silicone-glass cable	cavo PVC • cavo silicone • cavo silicone-vetro
on request	su richiesta
SD1 • SD2 • SD3 • SD4 • SD5 • SD6	SD1 • SD2 • SD3 • SD4 • SD5 • SD6

TBF/012/SD


incandescent • neon/fluoro • LED	incandescenza • neon/fluoro • LED
2V • 6V • 12V • 24V • 48V • 110V • 250V • 400V	2V • 6V • 12V • 24V • 48V • 110V • 250V • 400V
120°C Max • 150°C Max	120°C Max • 150°C Max
12mm	12mm
from 0,5mm to 2,5mm	da 0,5mm a 2,5mm
self-locking	autobloccante
male faston 6,3x0,8mm • male faston 4,8x0,8mm	faston maschio 6,3x0,8mm • faston maschio 4,8x0,8mm
SD1 • SD2 • SD3 • SD4 • SD5 • SD6	SD1 • SD2 • SD3 • SD4 • SD5 • SD6

TB/012/SDK


incandescent • neon/fluoro • LED	incandescenza • neon/fluoro • LED
2V • 6V • 12V • 24V • 48V • 110V • 250V • 400V	2V • 6V • 12V • 24V • 48V • 110V • 250V • 400V
90°C Max • 120°C Max • 150°C Max	90°C Max • 120°C Max • 150°C Max
12mm	12mm
from 0,5mm to 5mm	da 0,5mm a 5mm
with nut	con dado
PVC cable • silicone cable • silicone-glass cable	cavo PVC • cavo silicone • cavo silicone-vetro
on request	su richiesta
SDK1 • SDK2 • SDK3 • SDK4 • SDK5 • SDK6	SDK1 • SDK2 • SDK3 • SDK4 • SDK5 • SDK6

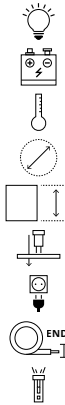
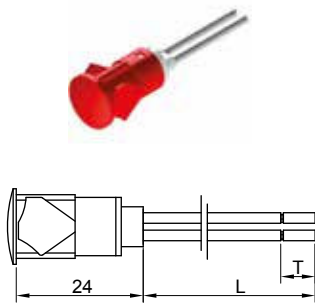
TBF/012/SDK


incandescent • neon/fluoro • LED	incandescenza • neon/fluoro • LED
2V • 6V • 12V • 24V • 48V • 110V • 250V • 400V	2V • 6V • 12V • 24V • 48V • 110V • 250V • 400V
120°C Max • 150°C Max	120°C Max • 150°C Max
12mm	12mm
from 0,5mm to 5mm	da 0,5mm a 5mm
with nut	con dado
male faston 6,3x0,8mm • male faston 4,8x0,8mm	faston maschio 6,3x0,8mm • faston maschio 4,8x0,8mm
SDK1 • SDK2 • SDK3 • SDK4 • SDK5 • SDK6	SDK1 • SDK2 • SDK3 • SDK4 • SDK5 • SDK6

Lenses reference • Riferimento lenti

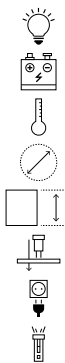
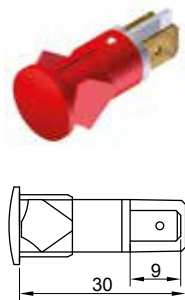


TB/012/SDY



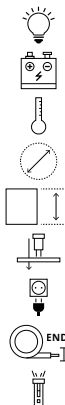
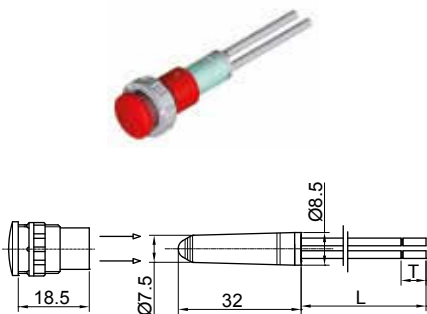
incandescent • neon/fluoro • LED	incandescenza • neon/fluoro • LED
2V • 6V • 12V • 24V • 48V • 110V • 250V • 400V	2V • 6V • 12V • 24V • 48V • 110V • 250V • 400V
90°C Max • 120°C Max • 150°C Max	90°C Max • 120°C Max • 150°C Max
12mm	12mm
from 0,5mm to 2,5mm	da 0,5mm a 2,5mm
self-locking	autobloccante
PVC cable • silicone cable • silicone-glass cable	cavo PVC • cavo silicone • cavo silicone-vetro
on request	su richiesta
SDY1 • SDY2 • SDY3 • SDY4 • SDY5 • SDY6	SDY1 • SDY2 • SDY3 • SDY4 • SDY5 • SDY6

TBF/012/SDY



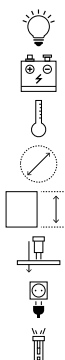
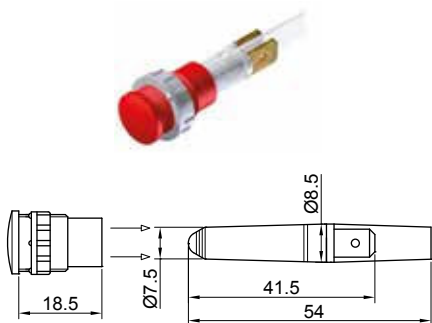
incandescent • neon/fluoro • LED	incandescenza • neon/fluoro • LED
2V • 6V • 12V • 24V • 48V • 110V • 250V • 400V	2 V • 6V • 12V • 24V • 48V • 110V • 250V • 400V
120°C Max • 150°C Max	120°C Max • 150°C Max
12mm	12mm
from 0,5mm to 2,5mm	da 0,5mm a 2,5mm
self-locking	autobloccante
male faston 6,3x0,8mm • male faston 4,8x0,8mm	faston maschio 6,3x0,8mm • faston maschio 4,8x0,8mm
SDY1 • SDY2 • SDY3 • SDY4 • SDY5 • SDY6	SDY1 • SDY2 • SDY3 • SDY4 • SDY5 • SDY6

TB/SLTS/SDK



incandescent • neon/fluoro • LED	incandescenza • neon/fluoro • LED
2V • 6V • 12V • 24V • 48V • 110V • 250V • 400V	2V • 6V • 12V • 24V • 48V • 110V • 250V • 400V
90°C Max • 120°C Max • 150°C Max	90°C Max • 120°C Max • 150°C Max
12mm	12mm
from 0,5mm to 5mm	da 0,5mm a 5mm
with nut	con dado
PVC cable • silicone cable • silicone-glass cable	cavo PVC • cavo silicone • cavo silicone-vetro
on request	su richiesta
SDK1 • SDK2 • SDK3 • SDK4 • SDK5 • SDK6	SDK1 • SDK2 • SDK3 • SDK4 • SDK5 • SDK6

TBF/SLTS/SDK

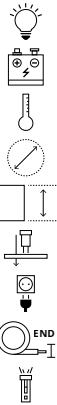
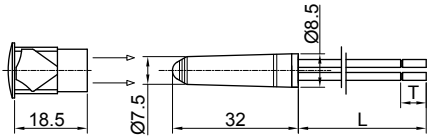


incandescent • neon/fluoro • LED	incandescenza • neon/fluoro • LED
2V • 6V • 12V • 24V • 48V • 110V • 250V • 400V	2V • 6V • 12V • 24V • 48V • 110V • 250V • 400V
120°C Max • 150°C Max	120°C Max • 150°C Max
12mm	12mm
from 0,5mm to 5mm	da 0,5mm a 5mm
with nut	con dado
male faston 6,3x0,8mm • male faston 4,8x0,8mm	faston maschio 6,3x0,8mm • faston maschio 4,8x0,8mm
SDK1 • SDK2 • SDK3 • SDK4 • SDK5 • SDK6	SDK1 • SDK2 • SDK3 • SDK4 • SDK5 • SDK6

Lenses reference • Riferimento lenti

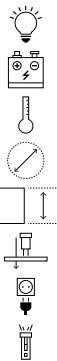
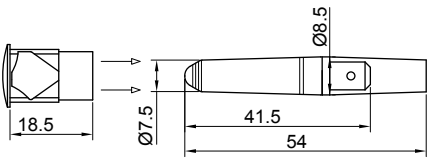


TB/SLTS/SDY



incandescent • neon/fluoro • LED	incandescenza • neon/fluoro • LED
2V • 6V • 12V • 24V • 48V • 110V • 250V • 400V	2V • 6V • 12V • 24V • 48V • 110V • 250V • 400V
90°C Max • 120°C Max • 150°C Max	90°C Max • 120°C Max • 150°C Max
12mm	12mm
from 0,5mm to 2,5mm	da 0,5mm a 2,5mm
self-locking	autobloccante
PVC cable • silicone cable • silicone-glass cable	cavo PVC • cavo silicone • cavo silicone-vetro
on request	su richiesta
SDY1 • SDY2 • SDY3 • SDY4 • SDY5 • SDY6	SDY1 • SDY2 • SDY3 • SDY4 • SDY5 • SDY6

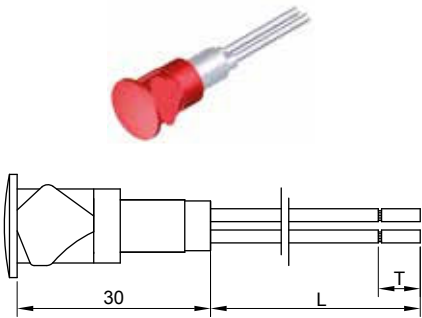
TBF/SLTS/SDY



incandescent • neon/fluoro • LED	incandescenza • neon/fluoro • LED
2V • 6V • 12V • 24V • 48V • 110V • 250V • 400V	2V • 6V • 12V • 24V • 48V • 110V • 250V • 400V
120°C Max • 150°C Max	120°C Max • 150°C Max
12mm	12mm
from 0,5mm to 2,5mm	da 0,5mm a 2,5mm
self-locking	autobloccante
male faston 6,3x0,8mm • male faston 4,8x0,8mm	faston maschio 6,3x0,8mm • faston maschio 4,8x0,8mm
SDY1 • SDY2 • SDY3 • SDY4 • SDY5 • SDY6	SDY1 • SDY2 • SDY3 • SDY4 • SDY5 • SDY6

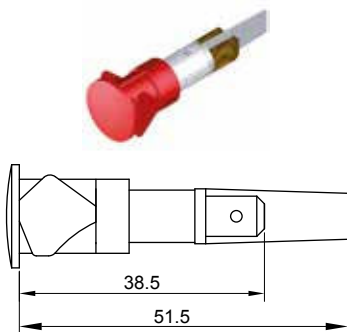


TB/013/SF



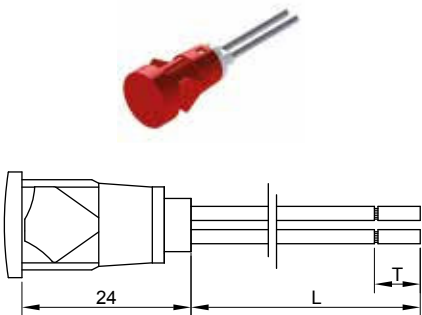
	incandescent • neon/fluoro • LED	incandescenza • neon/fluoro • LED
	2V • 6V • 12V • 24V • 48V • 110V • 250V • 400V	2V • 6V • 12V • 24V • 48V • 110V • 250V • 400V
	90°C Max • 120°C Max • 150°C Max	90°C Max • 120°C Max • 150°C Max
	13mm	13mm
	from 0,5mm to 2,5mm	da 0,5mm a 2,5mm
	self-locking	autobloccante
	PVC cable • silicone cable • silicone-glass cable	cavo PVC • cavo silicone • cavo silicone-vetro
	on request	su richiesta
	SF1 • SF2 • SF3 • SF4 • SF5 • SF6	SF1 • SF2 • SF3 • SF4 • SF5 • SF6

TBF/013/SF



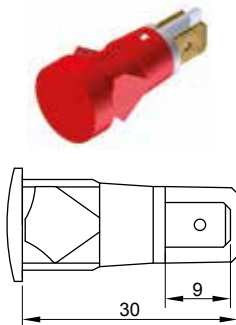
	incandescent • neon/fluoro • LED	incandescenza • neon/fluoro • LED
	2V • 6V • 12V • 24V • 48V • 110V • 250V • 400V	2V • 6V • 12V • 24V • 48V • 110V • 250V • 400V
	120°C Max • 150°C Max	120°C Max • 150°C Max
	13mm	13mm
	from 0,5mm to 2,5mm	da 0,5mm a 2,5mm
	self-locking	autobloccante
	male faston 6,3x0,8mm • male faston 4,8x0,8mm	faston maschio 6,3x0,8mm • faston maschio 4,8x0,8mm
	SF1 • SF2 • SF3 • SF4 • SF5 • SF6	SF1 • SF2 • SF3 • SF4 • SF5 • SF6

TB/013/SFY



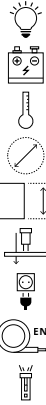
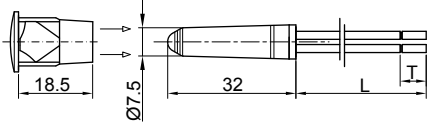
	incandescent • neon/fluoro • LED	incandescenza • neon/fluoro • LED
	2V • 6V • 12V • 24V • 48V • 110V • 250V • 400V	2V • 6V • 12V • 24V • 48V • 110V • 250V • 400V
	90°C Max • 120°C Max • 150°C Max	90°C Max • 120°C Max • 150°C Max
	13mm	13mm
	from 0,5mm to 2,5mm	da 0,5mm a 2,5mm
	self-locking	autobloccante
	PVC cable • silicone cable • silicone-glass cable	cavo PVC • cavo silicone • cavo silicone-vetro
	on request	su richiesta
	SFY1 • SFY2 • SFY3 • SFY4 • SFY5 • SFY6	SFY1 • SFY2 • SFY3 • SFY4 • SFY5 • SFY6

TBF/013/SFY

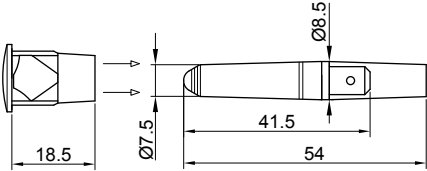


	incandescent • neon/fluoro • LED	incandescenza • neon/fluoro • LED
	2V • 6V • 12V • 24V • 48V • 110V • 250V • 400V	2V • 6V • 12V • 24V • 48V • 110V • 250V • 400V
	120°C Max • 150°C Max	120°C Max • 150°C Max
	13mm	13mm
	from 0,5mm to 2,5mm	da 0,5mm a 2,5mm
	self-locking	autobloccante
	male faston 6,3x0,8mm • male faston 4,8x0,8mm	faston maschio 6,3x0,8mm • faston maschio 4,8x0,8mm
	SFY1 • SFY2 • SFY3 • SFY4 • SFY5 • SFY6	SFY1 • SFY2 • SFY3 • SFY4 • SFY5 • SFY6

Lenses reference • Riferimento lenti

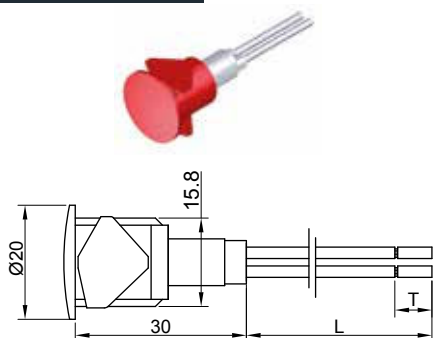

TB/SLTS/SFY


incandescent • neon/fluoro • LED	incandescenza • neon/fluoro • LED
2V • 6V • 12V • 24V • 48V • 110V • 250V • 400V	2V • 6V • 12V • 24V • 48V • 110V • 250V • 400V
90°C Max • 120°C Max • 150°C Max	90°C Max • 120°C Max • 150°C Max
13mm	13mm
from 0,5mm to 2,5mm	da 0,5mm a 2,5mm
self-locking	autobloccante
PVC cable • silicone cable • silicone-glass cable	cavo PVC • cavo silicone • cavo silicone-vetro
on request	su richiesta
SFY1 • SFY2 • SFY3 • SFY4 • SFY5 • SFY6	SFY1 • SFY2 • SFY3 • SFY4 • SFY5 • SFY6

TBF/SLTS/SFY


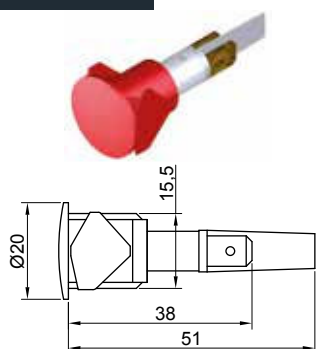
incandescent • neon/fluoro • LED	incandescenza • neon/fluoro • LED
2V • 6V • 12V • 24V • 48V • 110V • 250V • 400V	2V • 6V • 12V • 24V • 48V • 110V • 250V • 400V
120°C Max • 150°C Max	120°C Max • 150°C Max
13mm	13mm
from 0,5mm to 2,5mm	da 0,5mm a 2,5mm
self-locking	autobloccante
male faston 6,3x0,8mm • male faston 4,8x0,8mm	faston maschio 6,3x0,8mm • faston maschio 4,8x0,8mm
SFY1 • SFY2 • SFY3 • SFY4 • SFY5 • SFY6	SFY1 • SFY2 • SFY3 • SFY4 • SFY5 • SFY6

TB/016/SH



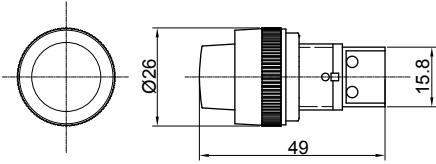
	incandescent • neon/fluoro • LED	incandescenza • neon/fluoro • LED
	2V • 6V • 12V • 24V • 48V • 110V • 250V • 400V	2V • 6V • 12V • 24V • 48V • 110V • 250V • 400V
	90°C Max • 120°C Max • 150°C Max	90°C Max • 120°C Max • 150°C Max
	16mm	16mm
	from 0,5mm to 2,5mm	da 0,5mm a 2,5mm
	self-locking	autobloccante
	PVC cable • silicone cable • silicone-glass cable	cavo PVC • cavo silicone • cavo silicone-vetro
	on request	su richiesta
	SH3	SH3

TBF/016/SH



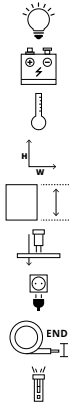
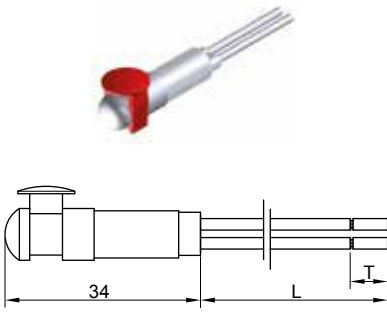
	incandescent • neon/fluoro • LED	incandescenza • neon/fluoro • LED
	2V • 6V • 12V • 24V • 48V • 110V • 250V • 400V	2V • 6V • 12V • 24V • 48V • 110V • 250V • 400V
	120°C Max • 150°C Max	120°C Max • 150°C Max
	16mm	16mm
	from 0,5mm to 2,5mm	da 0,5mm a 2,5mm
	self-locking	autobloccante
	male faston 6,3x0,8mm • male faston 4,8x0,8mm	faston maschio 6,3x0,8mm • faston maschio 4,8x0,8mm
	SH3	SH3

S22



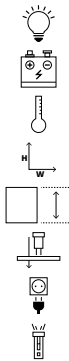
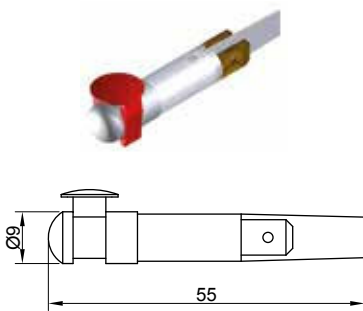
incandescent • neon/fluoro • LED	incandescenza • neon/fluoro • LED
2V • 6V • 12V • 24V • 48V • 110V • 250V • 400V	2V • 6V • 12V • 24V • 48V • 110V • 250V • 400V
120°C Max • 150°C Max	120°C Max • 150°C Max
18mm	18mm
from 0,5mm to 5mm	da 0,5mm a 5mm
with nut	con dado
screw clamp	morsetto a vite

TB/TP/G



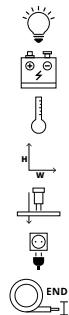
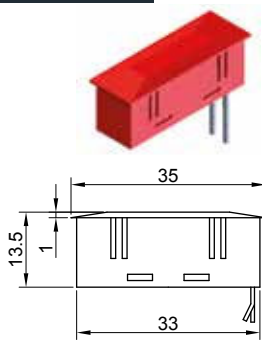
incandescent • neon/fluoro • LED	incandescenza • neon/fluoro • LED
2V • 6V • 12V • 24V • 48V • 110V • 250V • 400V	2V • 6V • 12V • 24V • 48V • 110V • 250V • 400V
90°C Max • 120°C Max • 150°C Max	90°C Max • 120°C Max • 150°C Max
5mm x 10mm	5mm x 10mm
from 0,8mm to 1,5mm	da 0,8mm a 1,5mm
self-locking	autobloccante
PVC cable • silicone cable • silicone-glass cable	cavo PVC • cavo silicone • cavo silicone-vetro
on request	su richiesta
G1 • G2	G1 • G2

TBF/TP/G



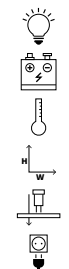
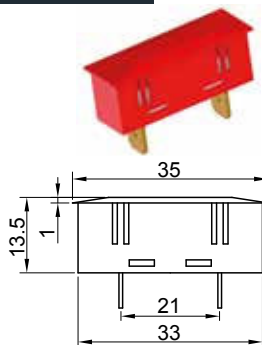
incandescent • neon/fluoro • LED	incandescenza • neon/fluoro • LED
2V • 6V • 12V • 24V • 48V • 110V • 250V • 400V	2V • 6V • 12V • 24V • 48V • 110V • 250V • 400V
120°C Max • 150°C Max	120°C Max • 150°C Max
5mm x 10mm	5mm x 10mm
from 0,8mm to 1,5mm	da 0,8mm a 1,5mm
self-locking	autobloccante
male faston 6,3x0,8mm • male faston 4,8x0,8mm	faston maschio 6,3x0,8mm • faston maschio 4,8x0,8mm
G1 • G2	G1 • G2

UR



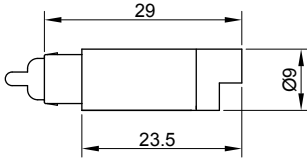
incandescent • neon/fluoro • LED	incandescenza • neon/fluoro • LED
2V • 6V • 12V • 24V • 48V • 110V • 250V • 400V	2V • 6V • 12V • 24V • 48V • 110V • 250V • 400V
90°C Max • 120°C Max • 150°C Max	90°C Max • 120°C Max • 150°C Max
34,2mm x 10,5mm	34,2mm x 10,5mm
self-locking	autobloccante
PVC cable • silicone cable • silicone-glass cable	cavo PVC • cavo silicone • cavo silicone-vetro
on request	su richiesta

UR/F



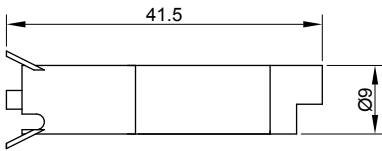
incandescent • neon/fluoro • LED	incandescenza • neon/fluoro • LED
2V • 6V • 12V • 24V • 48V • 110V • 250V • 400V	2V • 6V • 12V • 24V • 48V • 110V • 250V • 400V
120°C Max • 150°C Max	120°C Max • 150°C Max
34,2mm x 10,5mm	34,2mm x 10,5mm
self-locking	autobloccante
male faston 6,3x0,8mm • male faston 4,8x0,8mm	faston maschio 6,3x0,8mm • faston maschio 4,8x0,8mm

FQ basic unit / Unità base FQ



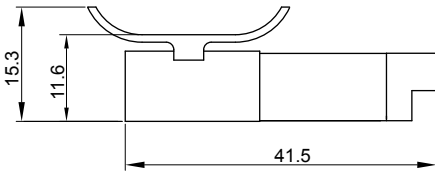
incandescent • neon/fluoro • LED	incandescenza • neon/fluoro • LED
2V • 6V • 12V • 24V • 48V • 110V • 250V • 400V	2V • 6V • 12V • 24V • 48V • 110V • 250V • 400V
120°C Max • 150°C Max	120°C Max • 150°C Max
quick connection	innesto rapido

FQ/06R/SU



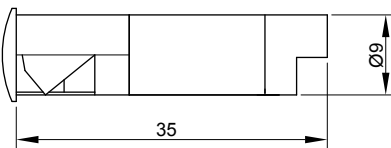
incandescent • neon/fluoro • LED	incandescenza • neon/fluoro • LED
2V • 6V • 12V • 24V • 48V • 110V • 250V • 400V	2V • 6V • 12V • 24V • 48V • 110V • 250V • 400V
120°C Max • 150°C Max	120°C Max • 150°C Max
6mm	6mm
from 0,5mm to 2mm	da 0,5mm a 2mm
self-locking	autobloccante
quick connection	innesto rapido
SU1 • SU2 • SU3 • SU4 • SU5 • SU6	SU1 • SU2 • SU3 • SU4 • SU5 • SU6

FQ/RL



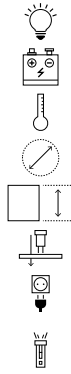
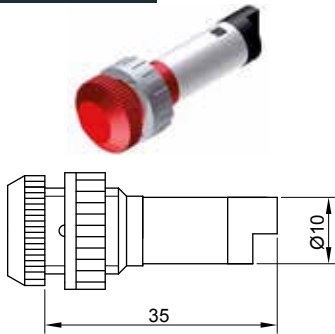
incandescent • neon/fluoro • LED	incandescenza • neon/fluoro • LED
2V • 6V • 12V • 24V • 48V • 110V • 250V • 400V	2V • 6V • 12V • 24V • 48V • 110V • 250V • 400V
120°C Max • 150°C Max	120°C Max • 150°C Max
8mm	8mm
from 0,5mm to 2mm	da 0,5mm a 2mm
self-locking	autobloccante
quick connection	innesto rapido
RL1	RL1

FQ/SA



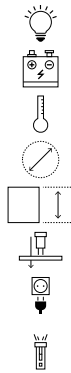
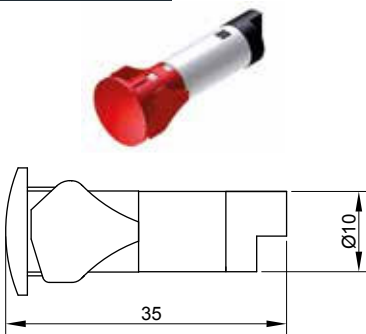
incandescent • neon/fluoro • LED	incandescenza • neon/fluoro • LED
2V • 6V • 12V • 24V • 48V • 110V • 250V • 400V	2V • 6V • 12V • 24V • 48V • 110V • 250V • 400V
120°C Max • 150°C Max	120°C Max • 150°C Max
9mm	9mm
from 0,5mm to 2mm	da 0,5mm a 2mm
self-locking	autobloccante
quick connection	innesto rapido
DL2 • SA1 • SA2 • SA3 • SA4 • SA5 • SA6 • SA7 • SA8 • SA9	DL2 • SA1 • SA2 • SA3 • SA4 • SA5 • SA6 • SA7 • SA8 • SA9

FQ/SC



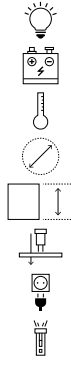
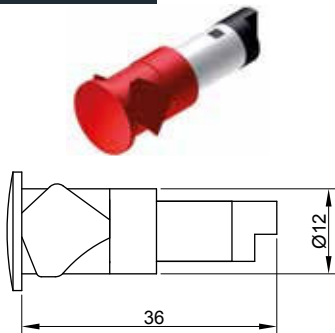
incandescent • neon/fluoro • LED	incandescenza • neon/fluoro • LED
2V • 6V • 12V • 24V • 48V • 110V • 250V • 400V	2V • 6V • 12V • 24V • 48V • 110V • 250V • 400V
120°C Max • 150°C Max	120°C Max • 150°C Max
10mm	10mm
from 0,5mm to 5mm	da 0,5mm a 5mm
with nut	con dado
quick connection	innesto rapido
SC1 • SC2 • SC3 • SC4 • SC5 • SC6 • SC7 • SC8 • SC9 • SC10 • SC11 • SC12 • SC13 • SC14 • SC15 • SC16	SC1 • SC2 • SC3 • SC4 • SC5 • SC6 • SC7 • SC8 • SC9 • SC10 • SC11 • SC12 • SC13 • SC14 • SC15 • SC16

FQ/SR



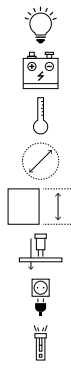
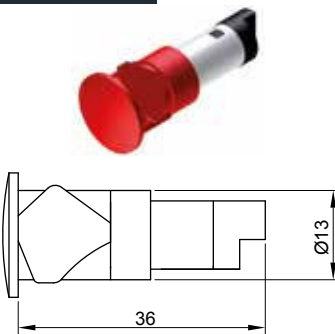
incandescent • neon/fluoro • LED	incandescenza • neon/fluoro • LED
2V • 6V • 12V • 24V • 48V • 110V • 250V • 400V	2V • 6V • 12V • 24V • 48V • 110V • 250V • 400V
120°C Max • 150°C Max	120°C Max • 150°C Max
10mm	10mm
from 0,5mm to 2,5mm	da 0,5mm a 2,5mm
self-locking	autobloccante
quick connection	innesto rapido
SR1 • SR2 • SR3 • SR4 • SR5 • SR6 • SR7 • SR8 • SR9 • SR10 • SR11 • SR12 • SR13 • SR14 • SR15 • SR16	SR1 • SR2 • SR3 • SR4 • SR5 • SR6 • SR7 • SR8 • SR9 • SR10 • SR11 • SR12 • SR13 • SR14 • SR15 • SR16

FQ/SD



incandescent • neon/fluoro • LED	incandescenza • neon/fluoro • LED
2V • 6V • 12V • 24V • 48V • 110V • 250V • 400V	2V • 6V • 12V • 24V • 48V • 110V • 250V • 400V
120°C Max • 150°C Max	120°C Max • 150°C Max
12mm	12mm
from 0,5mm to 2,5mm	da 0,5mm a 2,5mm
self-locking	autobloccante
quick connection	innesto rapido
SD1 • SD2 • SD3 • SD4 • SD5 • SD6	SD1 • SD2 • SD3 • SD4 • SD5 • SD6

FQ/SF



incandescent • neon/fluoro • LED	incandescenza • neon/fluoro • LED
2V • 6V • 12V • 24V • 48V • 110V • 250V • 400V	2v • 6V • 12V • 24V • 48V • 110V • 250V • 400V
120°C Max • 150°C Max	120°C Max • 150°C Max
13mm	13mm
from 0,5mm to 2,5mm	da 0,5mm a 2,5mm
self-locking	autobloccante
quick connection	innesto rapido
SF1 • SF2 • SF3 • SF4 • SF5 • SF6	SF1 • SF2 • SF3 • SF4 • SF5 • SF6

Lenses reference • Riferimento lenti

SC1 • SC2 • SC3 • SC4 • SC5 • SC6 • SC7 • SC8 • SC9 • SC10 • SC11 • SC12 • SC13 • SC14 • SC15 • SC16

SD1 • SD2 • SD3 • SD4 • SD5 • SD6

Pag. 42

SR1 • SR2 • SR3 • SR4 • SR5 • SR6 • SR7 • SR8 • SR9 • SR10 • SR11 • SR12 • SR13 • SR14 • SR15 • SR16

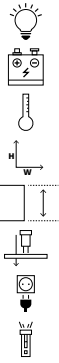
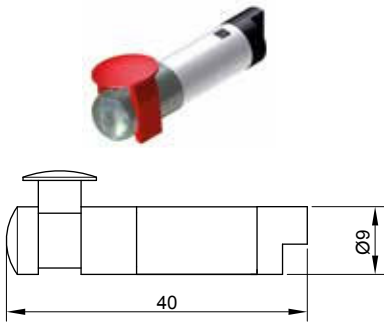
Pag. 44

SF1 • SF2 • SF3 • SF4 • SF5 • SF6

Pag. 43

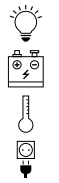
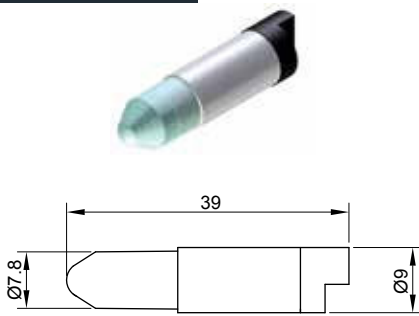
Pag. 46

FQ/TP/G



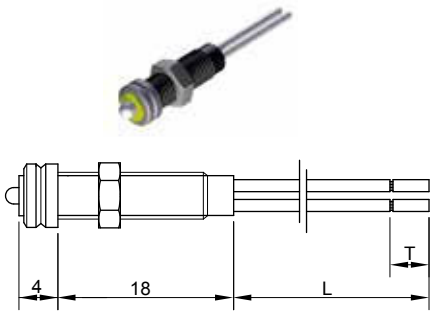
incandescent • neon/fluoro • LED	incandescenza • neon/fluoro • LED
2V • 6V • 12V • 24V • 48V • 110V • 250V • 400V	2V • 6V • 12V • 24V • 48V • 110V • 250V • 400V
120°C Max • 150°C Max	120°C Max • 150°C Max
5mm x 10mm	5mm x 10mm
from 0,8mm to 1,5mm	da 0,8mm a 1,5mm
self-locking	autobloccante
quick connection	innesto rapido
G1 • G2	G1 • G2

FQ/SLTS



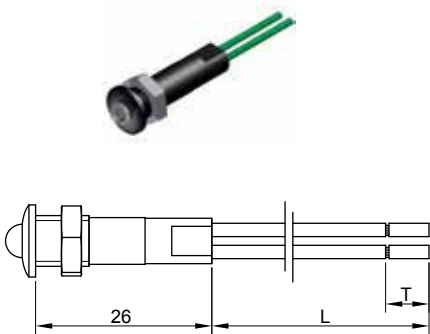
incandescent • neon/fluoro • LED	incandescenza • neon/fluoro • LED
2V • 6V • 12V • 24V • 48V • 110V • 250V • 400V	2V • 6V • 12V • 24V • 48V • 110V • 250V • 400V
120°C Max • 150°C Max	120°C Max • 150°C Max
quick connection	innesto rapido

LD/06



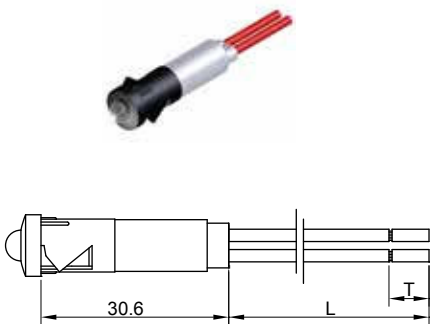
	LED	LED
	2V • 6V • 12V • 24V • 48V • 110V • 250V • 400V	2V • 6V • 12V • 24V • 48V • 110V • 250V • 400V
	90°C Max • 120°C Max	90°C Max • 120°C Max
	6mm	6mm
	from 0,5mm to 5mm	da 0,5mm a 5mm
	with nut	con dado
	PVC cable • silicone cable • silicone-glass cable	cavo PVC • cavo silicone • cavo silicone-vetro
	on request	a richiesta

LD/08



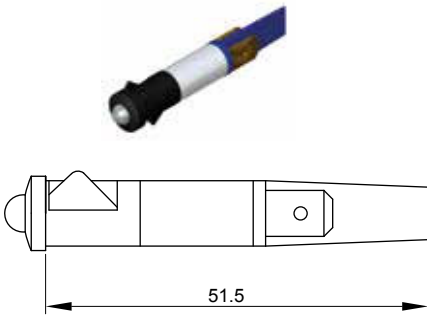
	LED	LED
	2V • 6V • 12V • 24V • 48V • 110V • 250V • 400V	2V • 6V • 12V • 24V • 48V • 110V • 250V • 400V
	90°C Max • 120°C Max	90°C Max • 120°C Max
	8mm	8mm
	from 0,5mm to 5mm	da 0,5mm a 5mm
	with nut	con dado
	PVC cable • silicone cable • silicone-glass cable	cavo PVC • cavo silicone • cavo silicone-vetro
	on request	a richiesta
	08/01	08/01
	black or chromium plated	nero, cromato

LD/09



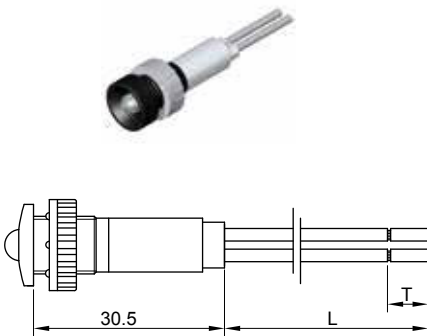
	LED	LED
	2V • 6V • 12V • 24V • 48V • 110V • 250V • 400V	2V • 6V • 12V • 24V • 48V • 110V • 250V • 400V
	90°C Max • 120°C Max	90°C Max • 120°C Max
	9mm	9mm
	from 0,5mm to 2mm	da 0,5mm a 2mm
	self-locking	autobloccante
	PVC cable • silicone cable • silicone-glass cable	cavo PVC • cavo silicone • cavo silicone-vetro
	on request	a richiesta
	09/01	09/01
	black or chromium plated	nero, cromato

LDF/09



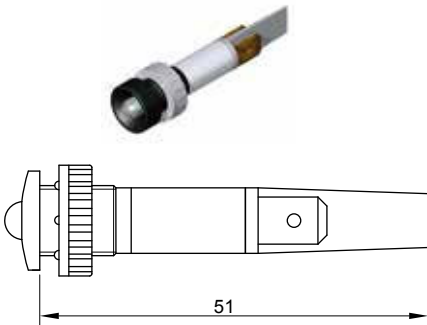
	LED	LED
	2V • 6V • 12V • 24V • 48V • 110V • 250V • 400V	2V • 6V • 12V • 24V • 48V • 110V • 250V • 400V
	120°C Max	120°C Max
	9mm	9mm
	from 0,5mm to 2mm	da 0,5mm a 2mm
	self-locking	autobloccante
	male faston 6,3x0,8mm • male faston 4,8x0,8mm	faston maschio 6,3x0,8mm • faston maschio 4,8x0,8mm
	09/01	09/01
	black or chromium plated	nero, cromato

LD/010



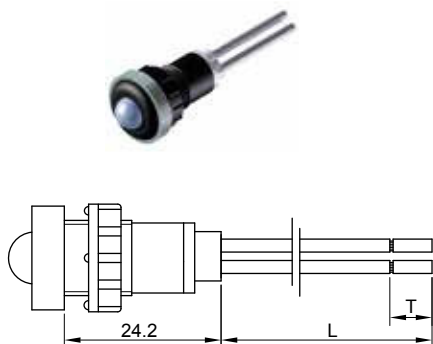
	LED	LED
	2V • 6V • 12V • 24V • 48V • 110V • 250V • 400V	2V • 6V • 12V • 24V • 48V • 110V • 250V • 400V
	90°C Max • 120°C Max	90°C Max • 120°C Max
	10mm	10mm
	from 0,5mm to 5mm	da 0,5mm a 5mm
	with nut	con dado
	PVC cable • silicone cable • silicone-glass cable	cavo PVC • cavo silicone • cavo silicone-vetro
	on request	a richiesta
	010/01 • 010/02 • 010/03	010/01 • 010/02 • 010/03
	black or chromium plated	nero, cromato

LDF/010



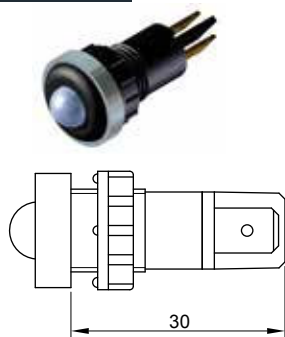
	LED	LED
	2V • 6V • 12V • 24V • 48V • 110V • 250V • 400V	2V • 6V • 12V • 24V • 48V • 110V • 250V • 400V
	120°C Max	120°C Max
	10mm	10mm
	from 0,5mm to 5mm	da 0,5mm a 5mm
	with nut	con dado
	male faston 6,3x0,8mm • male faston 4,8x0,8mm	faston maschio 6,3x0,8mm • faston maschio 4,8x0,8mm
	010/01 • 010/02 • 010/03	010/01 • 010/02 • 010/03
	black or chromium plated	nero, cromato

LD/012



	LED	LED
	2V • 6V • 12V • 24V • 48V • 110V • 250V • 400V	2V • 6V • 12V • 24V • 48V • 110V • 250V • 400V
	90°C Max • 120°C Max	90°C Max • 120°C Max
	12mm	12mm
	from 0,5mm to 5mm	da 0,5mm a 5mm
	with nut	con dado
	PVC cable • silicone cable • silicone-glass cable	cavo PVC • cavo silicone • cavo silicone-vetro
	on request	a richiesta
	012/01 • 012/02	012/01 • 012/02
	black or chromium plated	nero, cromato









LDF/012





	LED	LED
	2V • 6V • 12V • 24V • 48V • 110V • 250V • 400V	2V • 6V • 12V • 24V • 48V • 110V • 250V • 400V
	120°C Max	120°C Max
	12mm	12mm
	from 0,5mm to 5mm	da 0,5mm a 5mm
	with nut	con dado
	male faston 6,3x0,8mm • male faston 4,8x0,8mm	faston maschio 6,3x0,8mm • faston maschio 4,8x0,8mm
	012/01 • 012/02	012/01 • 012/02
	black or chromium plated	nero, cromato

Lens reference colour • Colore riferimento lenti

Colours / Colori

	Red Rosso
	Orange Arancio
	Green Verde
	Yellow / Green Giallo / Verde
	Blue Blu
	Transparent Transparente
	Opal Opale
	Smoky grey Fumé

Colours LD series / Colori Serie LD

	Black Nero
	Chrome Cromato



Lens reference • Riferimento lenti

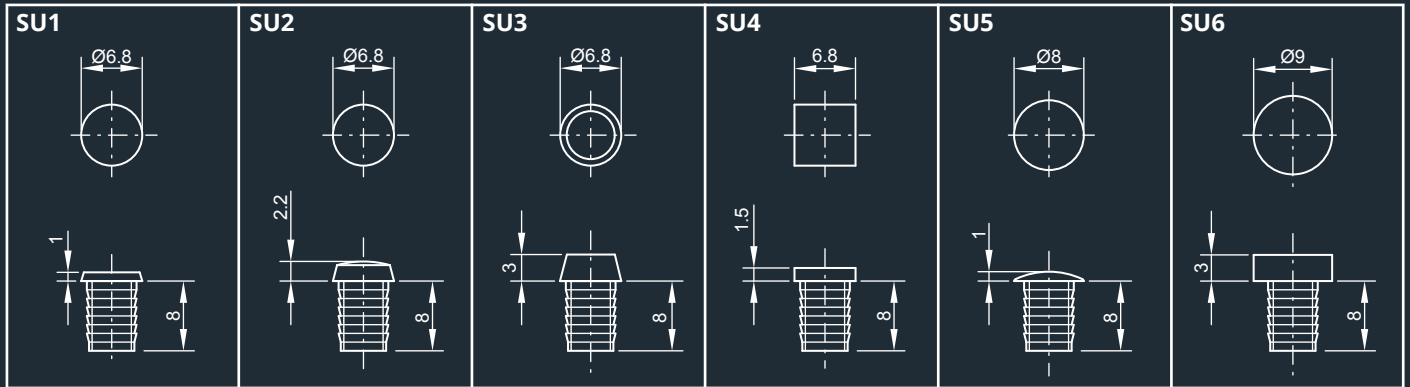
6 mm

<p>SQ3</p>	<p>SQ4</p>	<p>SQ5</p>	<p>SQ6</p>	<p>SQ7</p>	
<p>SQ10</p>	<p>SQ11</p>	<p>SQ12</p>	<p>SQ13</p>	<p>SQ14</p>	<p>SQ15</p>
<p>SQ16</p>	<p>SQ17</p>	<p>SQ18</p>	<p>SQ19</p>	<p>SQ20</p>	

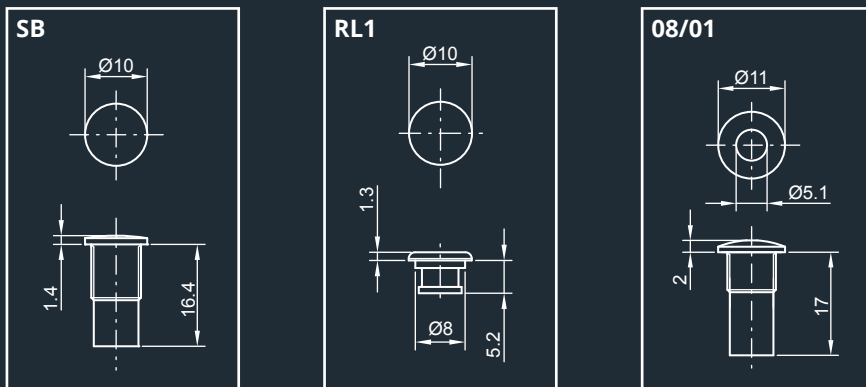
* Self locking ring - Anello autobloccante

Lens reference • Riferimento lenti

∅ 6 mm



∅ 8 mm



Lens reference • Riferimento lenti

9 mm

<p>DL2</p>	<p>SA1</p>	<p>SA2</p>	<p>SA3</p>	<p>SA4</p>
<p>SA5</p>	<p>SA6</p>	<p>SA7</p>	<p>SA8</p>	<p>SA9</p>

9 mm

<p>09/01</p>

Lens reference • Riferimento lenti

10 mm

<p>SC1</p>	<p>SC2</p>	<p>SC3</p>	<p>SC4</p>	<p>SC5</p>	<p>SC6</p>
<p>SC7</p>	<p>SC8</p>	<p>SC9</p>	<p>SC10</p>	<p>SC11</p>	<p>SC12</p>
<p>SC13</p>	<p>SC14</p>	<p>SC15</p>	<p>SC16</p>		

Lens reference • Riferimento lenti

10 mm

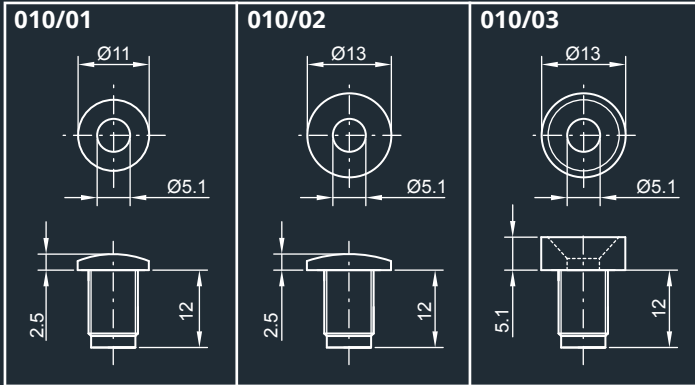
SR1 	SR2 	SR3 	SR4 	SR5 	SR6
SR7 	SR8 	SR9 	SR10 	SR11 	SR12
SR13 	SR14 	SR15 	SR16 		

10 mm

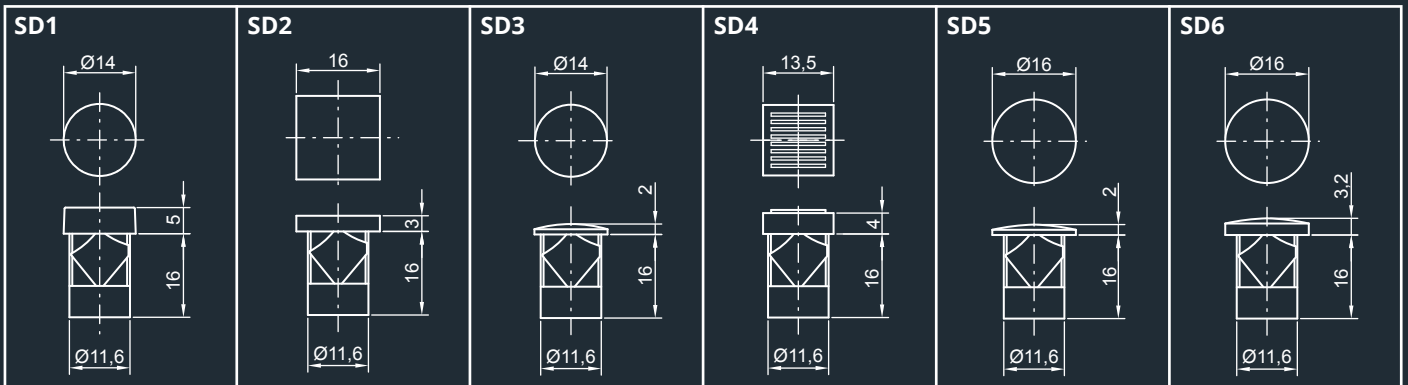
SRZ1 	SRZ2 	SRZ3 	SRZ4 	SRZ5
-----------------	-----------------	-----------------	-----------------	-----------------

Lens reference • Riferimento lenti

∅ 10 mm

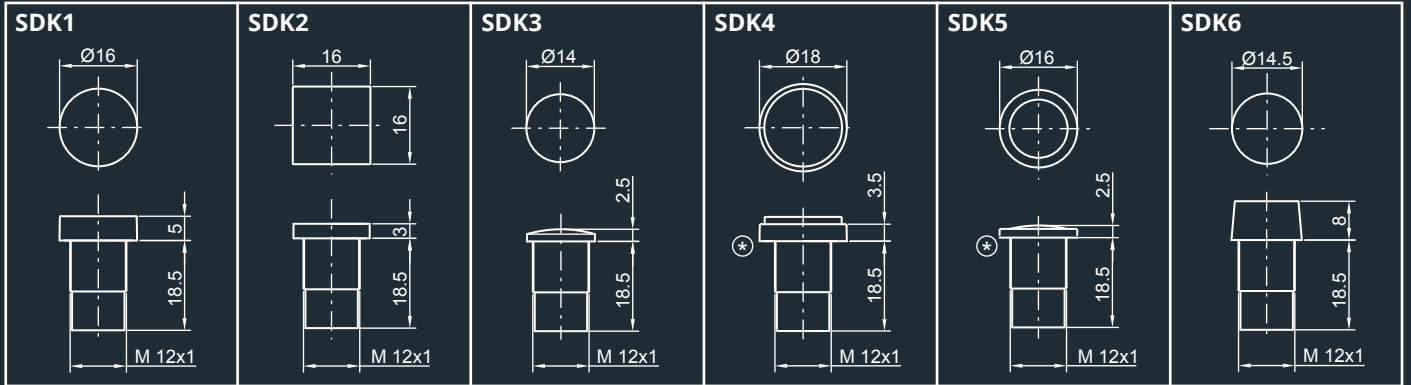


∅ 12 mm



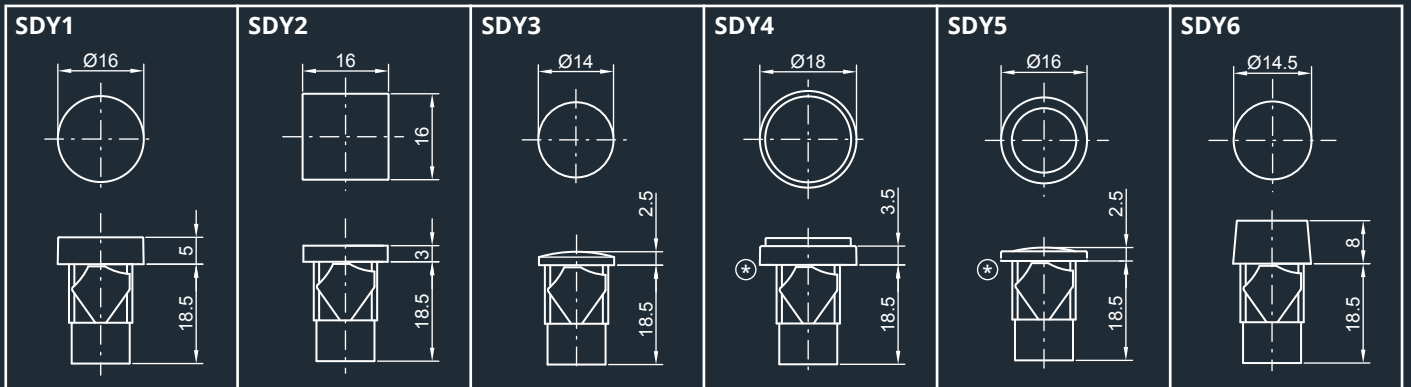
Lens reference • Riferimento lenti

∅ 12 mm



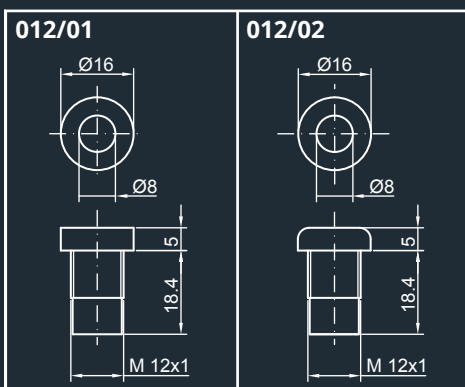
* Metal ring - Ghiera in metallo

∅ 12 mm



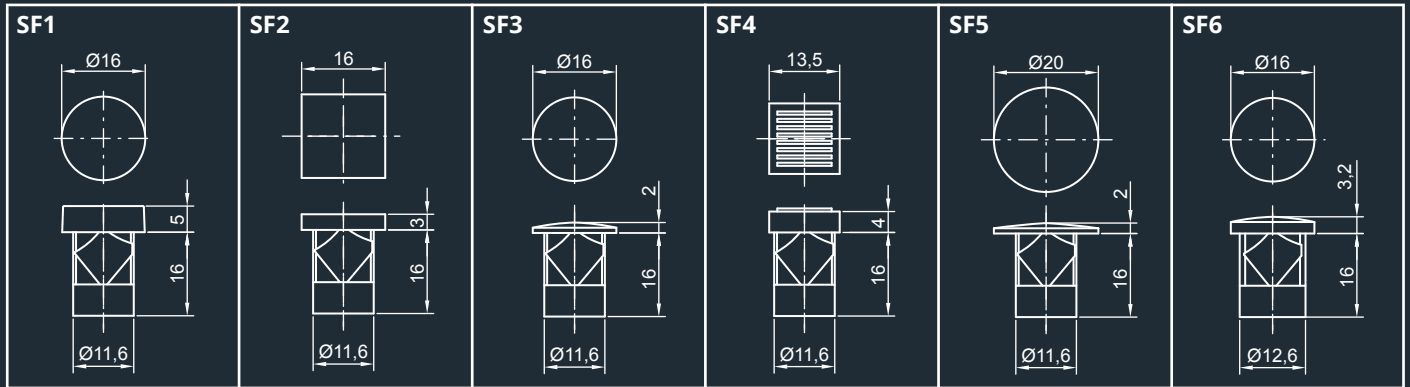
* Metal ring - Ghiera in metallo

∅ 12 mm

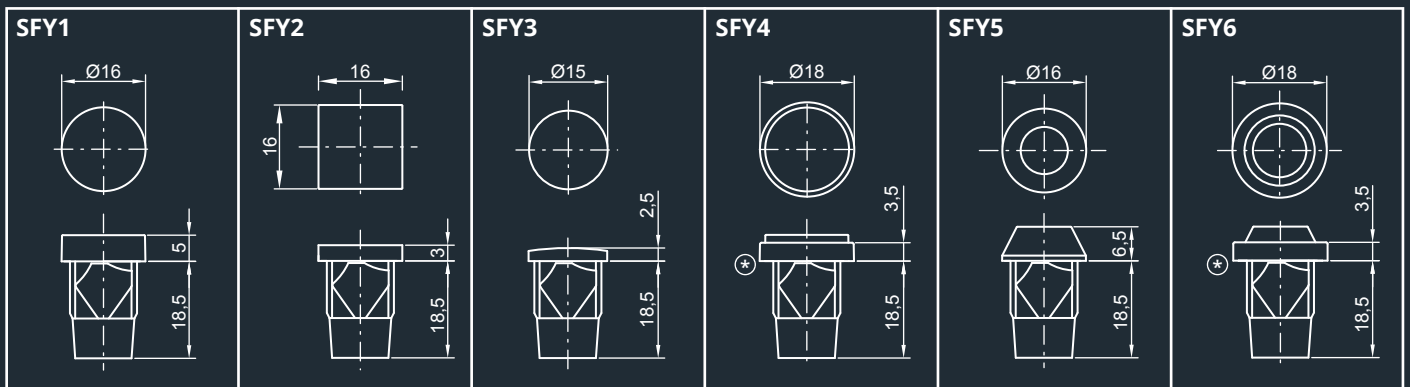


Lens reference • Riferimento lenti

∅ 13 mm

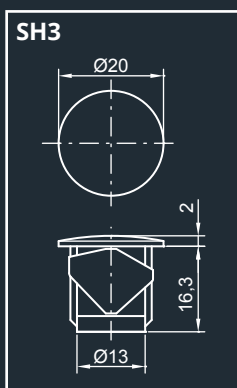


∅ 13 mm



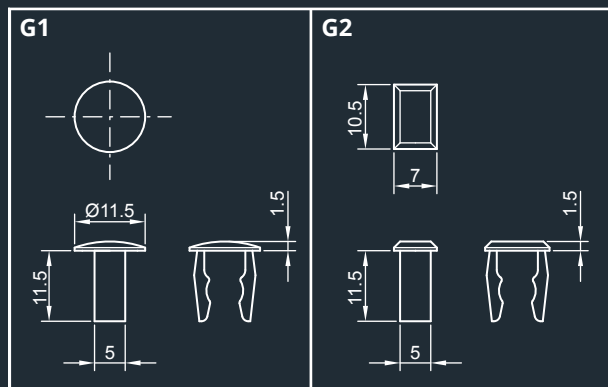
* Metal ring - Ghiera in metallo

∅ 16 mm



Lens reference • Riferimento lenti

Square template • Dima rettangolare





your light on demand

Accessories for light indicators

In addition to the whole light indicator, we can supply individual accessories also such as lenses with customized serigraphy, metal nuts and o-rings to increase the degree of protection (IP) from the front of the panel, and terminals already wired on the cables following the customer's technical specifications.

Accessori per segnalatori

Oltre all'intero segnalatore, possiamo fornire anche singoli accessori, quali, ad esempio, lenti con serigrafie personalizzate, dadi metallici ed o-ring per aumentare il grado di protezione (IP) da fronte pannello, e terminali già cablati su cavi secondo le specifiche tecniche del cliente.



slim.it/accessories-for-light-indicators-wire-ends



Marking / Serigrafia



Lens with standard or customized symbols.
The symbols can be printed in white or black ink.

Lenti con serigrafie standard oppure personalizzate.
Le serigrafie possono essere realizzate in bianco o in nero, a seconda del colore della lente che si vuole utilizzare.

Wire ends / Terminali



We can supply not only the final product but also different electrical and electronic components: resistors, diodes, diodes bridges, cut cables with different connections (on customer request).

Oltre al prodotto finito possiamo fornire a richiesta anche singoli componenti elettrici / elettronici: resistenze, diodi, ponti di diodi, spezzoni di cavo con terminali a richiesta.

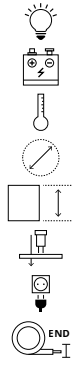
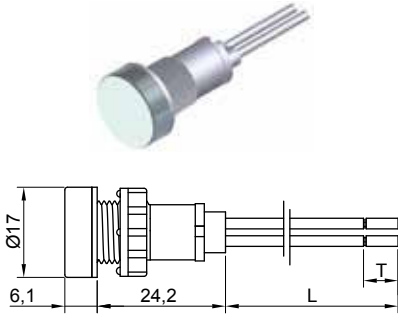
Various accessories / Accessori vari



In adding to the light indicator, there is the opportunity to request only some of the following components: lens with standard or customized symbols, screws, self locking ring, metal ring, o-ring.

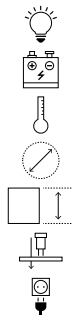
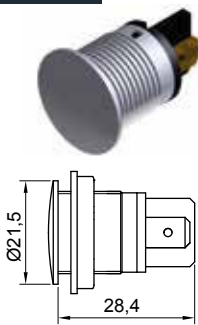
Oltre al segnalatore luminoso completo è possibile richiedere solo alcuni componenti: lenti con serigrafie standard oppure personalizzate, dadi di bloccaggio, anelli di bloccaggio, ghiere e guarnizioni.

TB/012/CSK



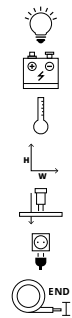
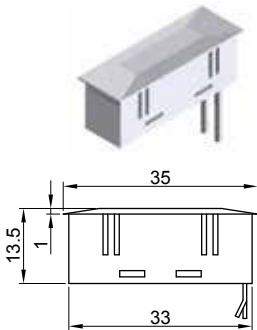
LED SMD	LED SMD
12V • 230V	12V • 230V
60°C Max	60°C Max
12mm	12mm
from 0,5mm to 5mm	da 0,5mm a 5mm
with nut	con dado
PVC cable • silicone cable • silicone-glass cable	cavo PVC • cavo silicone • cavo silicone-vetro
on request	a richiesta

TBF/018/CFK



LED SMD	LED SMD
12V • 230V	12V • 230V
60°C Max	60°C Max
18mm	18mm
from 0,5mm to 5mm	da 0,5mm a 5mm
with nut	con dado
male faston 6,3x0,8mm	faston maschio 6,3x0,8mm

UR/L



LED SMD	LED SMD
12Vdc	12Vdc
60°C Max	60°C Max
34,2mm x 10,5mm	34,2mm x 10,5mm
self-locking	autobloccante
PVC cable • silicone cable • silicone-glass cable	cavo PVC • cavo silicone • cavo silicone-vetro
on request	su richiesta



LED SMD

**Micro spotlight
 Micro faretti**





Sliding change over switches

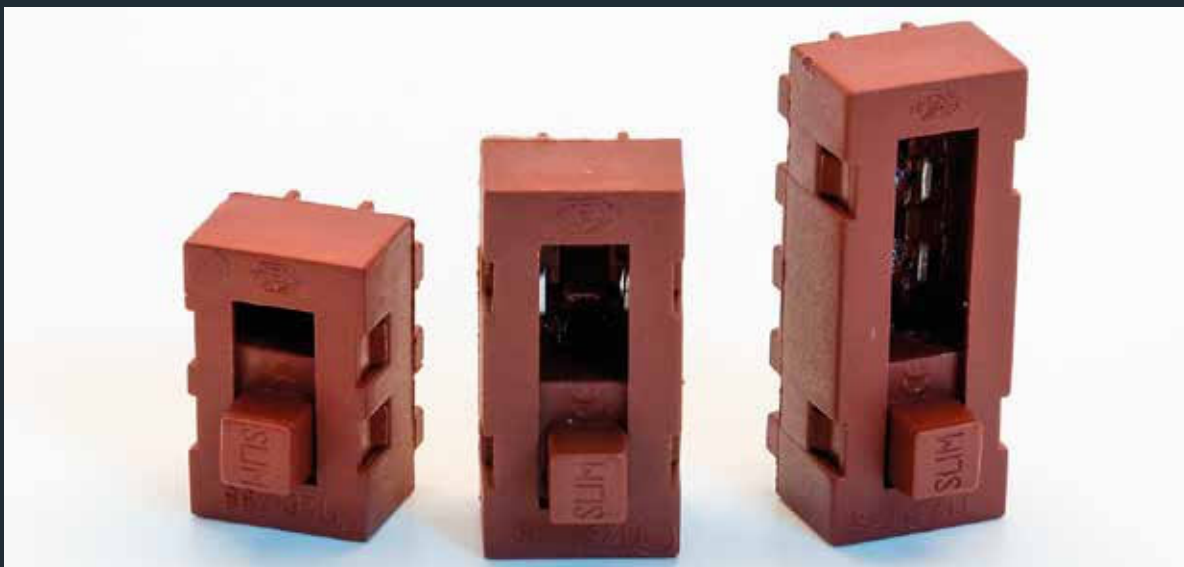
2, 3 and 4 ways sliding change over switches available with different types of fixing and contact for the connection (faston 2,8, terminals to be welded, contacts for PCBs).

Commutatori a slitta

Commutatori a slitta (Sliders) a 2, 3 e 4 posizioni disponibili con diversi tipi di fissaggio e con diversi tipi di contatti per la connessione (faston 2,8, terminali a saldare, contatti per circuiti stampati).



slim.it/sliding-change-over-switches



Sliding change over switches

Commutatori a slitta

Slider 2 way unit
Slider a 2 posizioni



Pag. 53

Slider 3 way unit
Slider a 3 posizioni



Pag. 53

Slider 4 way unit
Slider a 4 posizioni



Pag. 54

Symbol legend • Legenda simboli

Working voltage

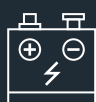
Electric current

Maximum temperature

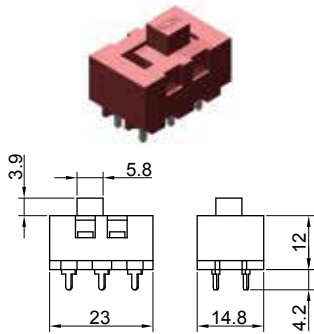
Tensione di
funzionamento

Corrente

Temperatura massima

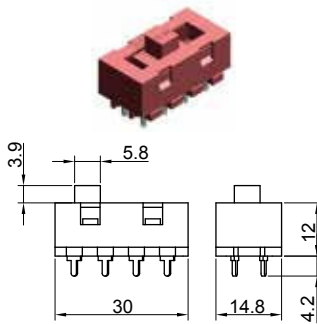


SA2



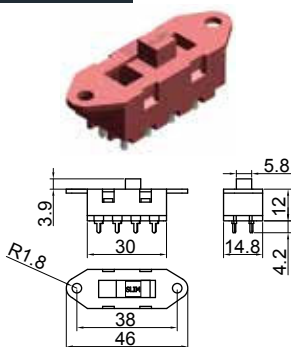
250V	250V
6(2)A	6(2)A
125°C Max	125°C Max

SA3



250V	250V
6(2)A	6(2)A
125°C Max	125°C Max

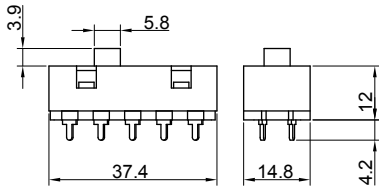
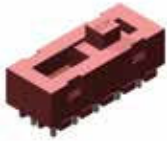
SF3



250V	250V
6(2)A	6(2)A
125°C Max	125°C Max



SA4



250V

6(2)A

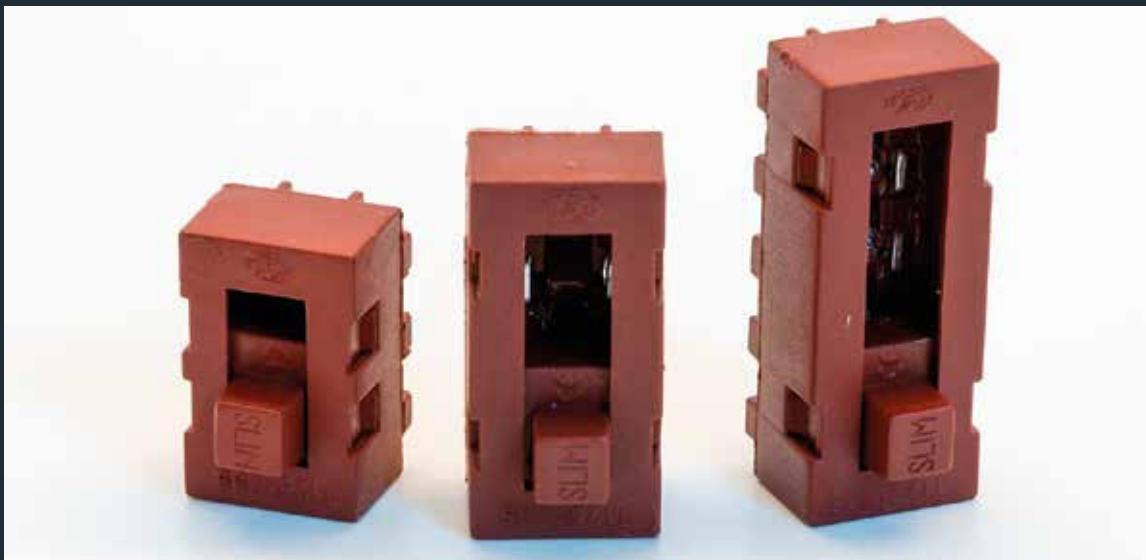
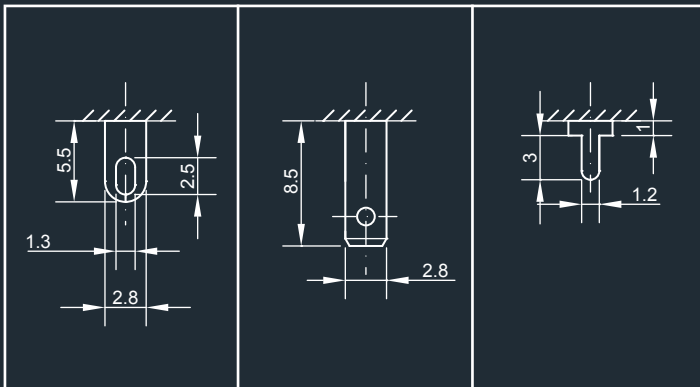
125°C Max

250V

6(2)A

125°C Max

Type of connections • Tipo di connessione





Rockers - Push switches and light indicators

Unipolar and bipolar switches with a variety of different electrical diagrams depending on the required functions: models are available for different sizes of drilling templates. The buttons can be without screen printing or with customized screen printing.

Interruttori a bascula - Push e segnalatori

Comandi unipolari e bipolari con una molteplicità di schemi elettrici che differiscono a seconda delle funzioni richieste: sono disponibili modelli per diverse dimensioni della dima di foratura. I tasti possono essere senza serigrafia oppure con serigrafia personalizzata.



slim.it/rocker-switch-push-switch-light-indicator



Rockers - Push switches and light indicators

Switches for template 11x30mm
Interruttori per dima 11x30mm



Pag. 57

Interruttori a bascula - Push e segnalatori

Switches for template 13x19mm
Interruttori per dima 13x19mm



Pag. 58

Switches for template 13x27mm
Interruttori per dima 13x27mm




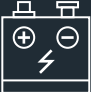

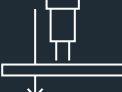


Pag. 59

Switches for template 22x30mm
Interruttore per dima 22x30mm

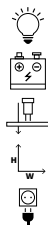
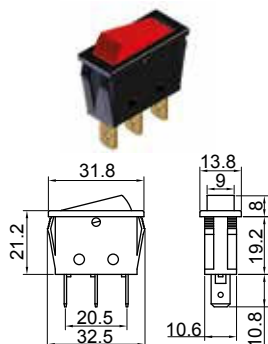


Pag. 60

Symbol legend • Legenda simboli

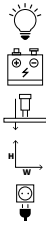
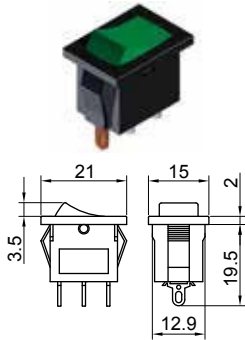
Lamps type	Working voltage	Working temperature	Panel connection	Basic dimensions	Connections type
Tipo di lampada	Tensione di funzionamento	Temperatura di funzionamento	Fissaggio sul pannello	Dimensioni base	Tipo di connessione
					

CR1



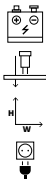
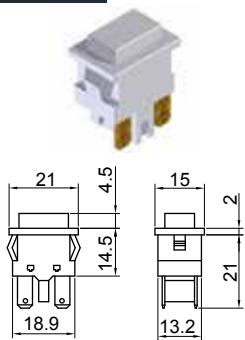
incandescent • neon/fluoro • LED • not lighting	incandescenza • neon/fluoro • LED • non luminoso
250V	250V
self-locking	autobloccante
11mm x 30mm	11mm x 30mm
faston 6,3x0,8mm • faston 4,8x0,8mm	faston 6,3x0,8mm • faston 4,8x0,8mm

CR5



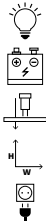
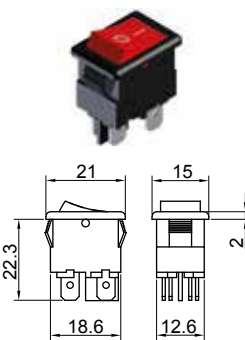
incandescent • neon/fluoro • LED • not lighting	incandescenza • neon/fluoro • LED • non luminoso
250V	250V
self-locking	autobloccante
13mm x 19mm	13mm x 19mm
faston 4,8x0,8mm • connections to be welded (CS)	faston 4,8x0,8mm • contatti a saldare (CS)

CR6



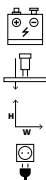
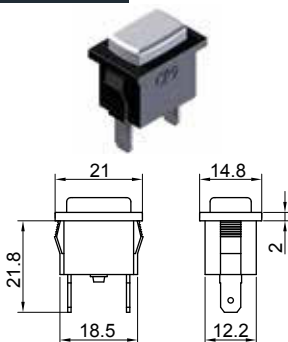
250V	250V
self-locking	autobloccante
13mm x 19mm	13mm x 19mm
faston 4,8x0,8mm	faston 4,8x0,8mm

CR7



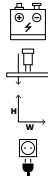
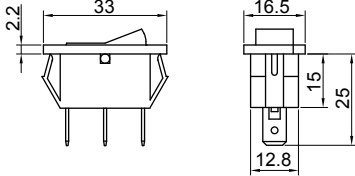
incandescent • neon/fluoro • LED • not lighting	incandescenza • neon/fluoro • LED • non luminoso
250V	250V
self-locking	autobloccante
13mm x 19mm	13mm x 19mm
faston 4,8x0,8mm	faston 4,8x0,8mm

CR9



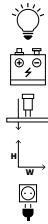
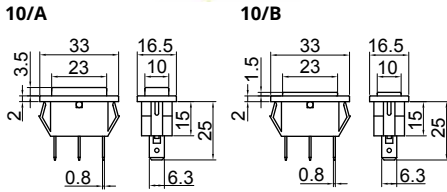
250V	250V
self-locking	autobloccante
13mm x 19mm	13mm x 19mm
faston 4,8x0,8mm • connections to be welded (CS)	faston 4,8x0,8mm • contatti a saldare (CS)

ZENITH



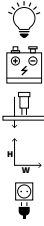
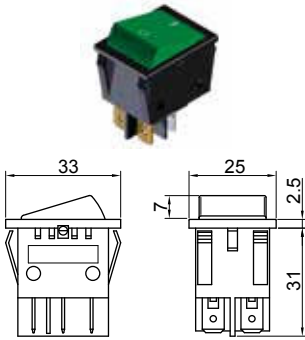
250V	250V
self-locking	autobloccante
13mm x 27mm	13mm x 27mm
faston 6,3x0,8mm • faston 4,8x0,8mm	faston 6,3x0,8mm • faston 4,8x0,8mm

SZ10



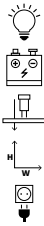
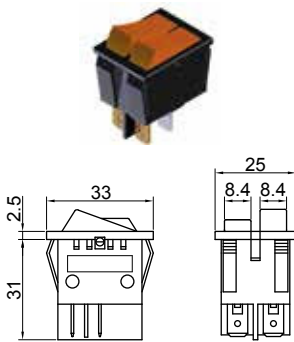
incandescent • neon/fluoro • LED	incandescenza • neon/fluoro • LED
250V	250V
self-locking	autobloccante
13mm x 27mm	13mm x 27mm
faston 6,3x0,8mm • faston 4,8x0,8mm	faston 6,3x0,8mm • faston 4,8x0,8mm

CR2



incandescent • neon/fluoro • LED • not lighting	incandescenza • neon/fluoro • LED • non luminoso
250V	250V
self-locking	autobloccante
22mm x 30mm	22mm x 30mm
faston 6,3x0,8mm • faston 4,8x0,8mm	faston 6,3x0,8mm • faston 4,8x0,8mm

CR3



incandescent • neon/fluoro • LED • not lighting	incandescenza • neon/fluoro • LED • non luminoso
250V	250V
self-locking	autobloccante
22mm x 30mm	22mm x 30mm
faston 6,3x0,8mm • faston 4,8x0,8mm	faston 6,3x0,8mm • faston 4,8x0,8mm



Accessories for switches

In addition to the possibility of asking for standard or customized rocker printings, there is the chance of increasing the degree of protection (IP) from the front of the panel with the addition of sheaths protecting against water or other substances.

Accessori per interruttori

Oltre alla possibilità di richiedere serigrafie standard o personalizzate, c'è la possibilità di aumentare il grado di protezione (IP) da fronte pannello con aggiunta di guaine di protezione contro l'acqua o altre sostanze.



slim.it/accessories-for-switches



Marking / Serigrafia



The switches can be customized using standard or customized symbols. These symbols can be printed with white or black ink.

I tasti degli interruttori possono essere personalizzati attraverso l'impiego di serigrafie standard o personalizzate. Le serigrafie possono essere realizzate in bianco o in nero, a seconda del colore della lente che si vuole utilizzare.

PVC protection / Protezioni in PVC



PVC protection in different sizes. They are necessary in applications where impermeability to liquids is required (IP65). They can be supplied separately or already assembled on the switch/indicator.

Protezioni PVC in diverse misure. Necessarie in applicazioni dove è richiesta impermeabilità ai liquidi (IP65). Possono essere fornite separatamente oppure già assemblate sull'interruttore/segnalatore.



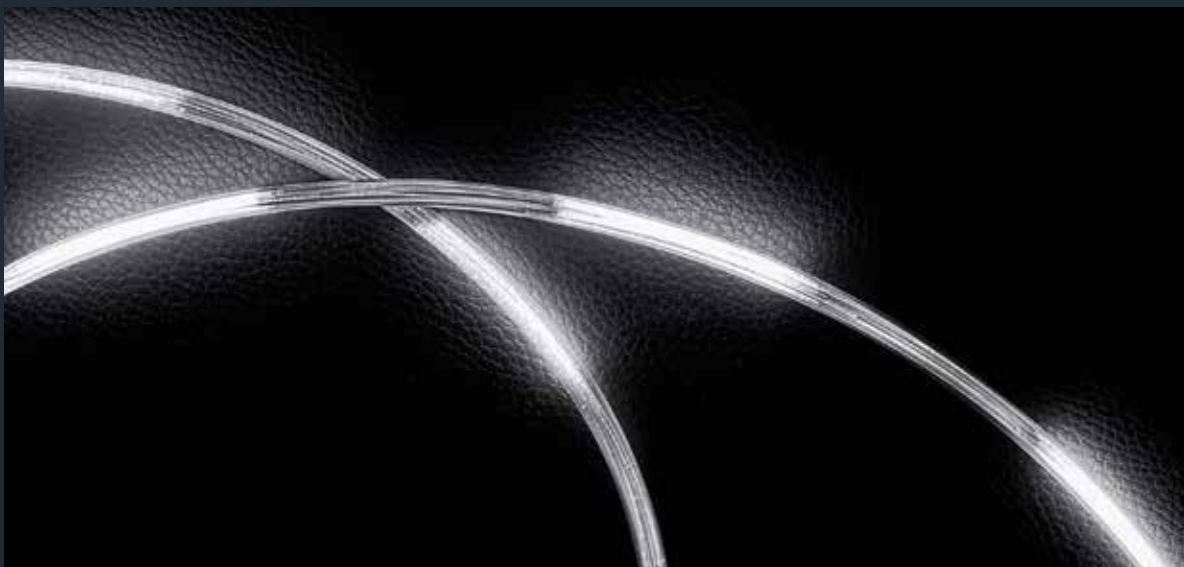
your light on demand

Flexible side emitting light guide made of optical fiber

An innovative, flexible and thin product fit for all kind of design / freeform requests.

Guida luce in fibra ottica flessibile ad emissione laterale

Un prodotto innovativo, flessibile e sottile adatto a diverse esigenze di design e forme applicative.



Flexible side emitting light guide made of optical fiber

Guida luce in fibra ottica flessibile ad emissione laterale

We design, engineer and develop customized flexible side emitting lighting solutions suitable to many different final applications.

Progettiamo, ingegnerizziamo e realizziamo soluzioni personalizzate adatte a molteplici applicazioni.



Household appliances
Heating, ventilation and air conditioning systems
Lighting technique, domotics and control panels
Automotive field

Elettrodomestici
Sistemi di riscaldamento, ventilazione ed aria condizionata
Illuminotecnica, domotica, pannelli di controllo
Automotive

Manufacturing flexible side emitting light guide made of optical fiber

A flexible tube containing a bundle of optical fibres (POF), specifically treated to emit light laterally and uniformly over the full length or in specific areas. The POF treatment is a unique process which is directly related to the luminous length. The light guide is available with different cross-sections for optimum integration and to comply with the requested bending radius.

Produzione di guida luce in fibra ottica flessibile ad emissione laterale di luce

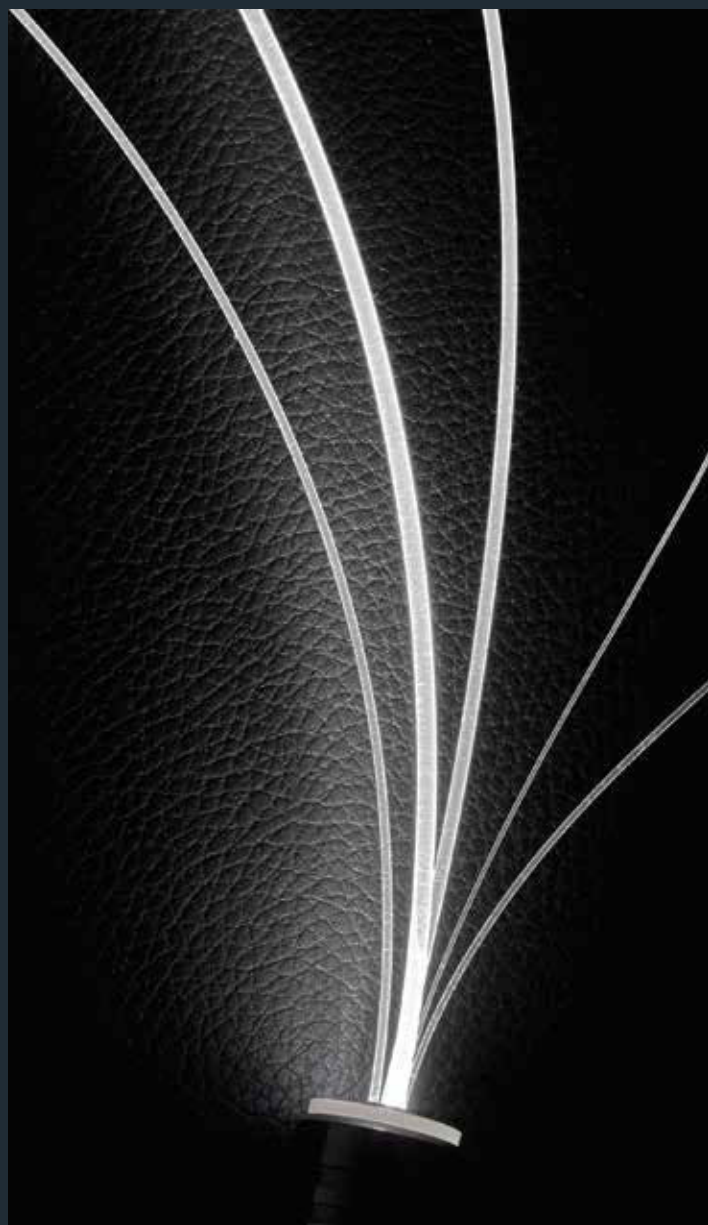
La soluzione consiste in una guaina che contiene un fascio di fibre ottiche (POF) trattate specificatamente per l'emissione di luce uniforme e lateralmente su tutta lunghezza o per specifiche aree. La produzione e lavorazione del POF è un processo unico e specifico che è strettamente e direttamente correlato alla lunghezza luminosa. La fibra ottica è disponibile in diverse sezioni per ottimizzarne l'integrazione nell'applicazione finale e per adattarsi al raggio di curvatura richiesto.

Key features

- » Homogeneous light output over full length with one or two sources on both sides
- » Minimum loss of efficiency
- » No hot spot in tight bent
- » No visible colour shifting
- » No colour change over time
- » No luminance change throughout production
- » Custom outer diameter, length, flexibility and light source which adapt to the final application
- » Option: light output in specific area only/dynamic lightning scenarios

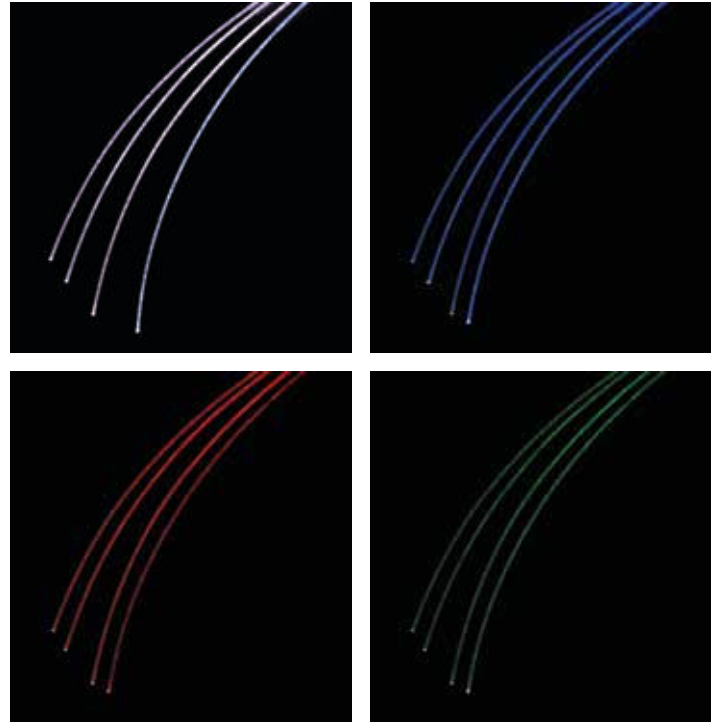
Caratteristiche

- » Omogeneità di emissione della luce su tutta la lunghezza della fibra ottica, con una o due sorgenti luminose (su entrambe le estremità)
- » Minima perdita di efficienza
- » Nessuna concentrazione di luce nei punti di curvatura
- » Nessun cambio di colore visibile
- » Nessun cambio di colore nel tempo
- » Nessun cambio di luminescenza di produzione
- » Diametro esterno, lunghezza, grado di flessibilità e sorgente luminosa personalizzabili in funzione dell'applicazione finale
- » Opzione: illuminazione di alcune specifiche aree/scenari d'illuminazione dinamici



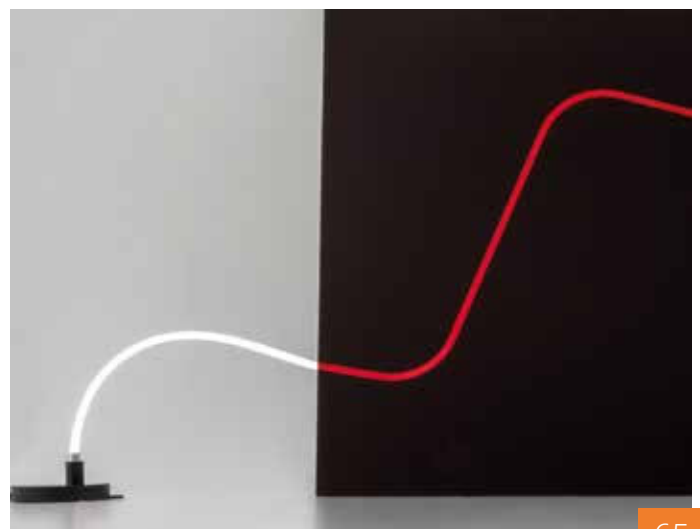
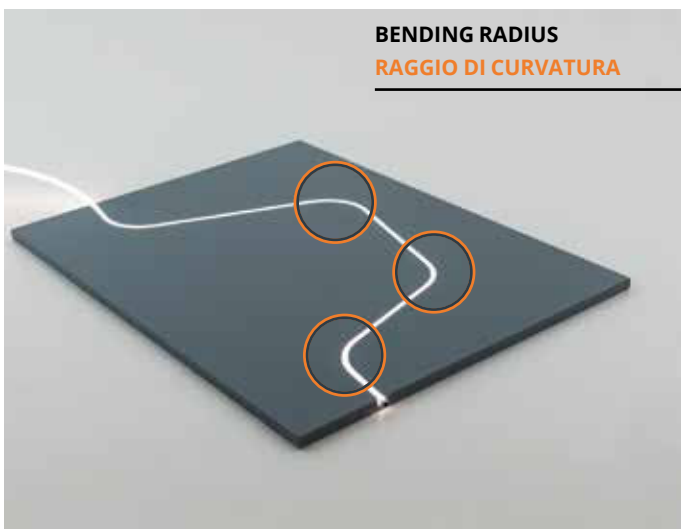
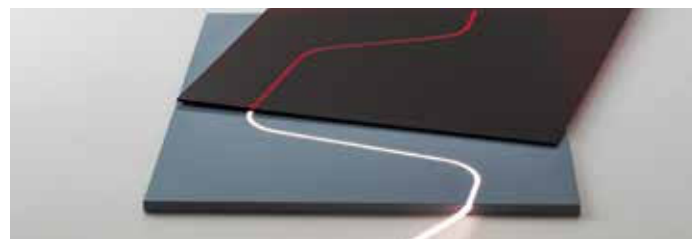
We design, produce and supply high efficient light sources working at 12VDC or 12-24V AC/DC in different colors (white, blue, red, green, RGB and RGBW). The plastic case, the cables (length and material) and the terminals can be modified following the customer's request.

Progettiamo, produciamo e forniamo sorgenti luminose ad alta efficienza a 12V DC o 12-24V AC/DC in diversi colori (bianco, blu, rosso, verde, RGB e RGBW). Il supporto in plastica, i cavi (lunghezza e materiali) ed i terminali possono essere modificati in relazione alle richieste del cliente.



Technical specifications • Specifiche tecniche

POF: Ø 0,5 - 0,75 - 1 - 1,5 - 2 mm PMMA fibres	POF: Ø PMMA fibra 0,5 - 0,75 - 1 - 1,5 - 2 mm
Protective coating: Various transparent or diffusing materials available	Rivestimento protettivo: Materiale trasparente o di diversa gradazione di opalinità
Temperature range: -40° C up to 70° C / 85° C / 105° C	Range di temperatura: -40° C sino a 70° C / 85° C / 105° C
Length: Up to 20.000mm	Lunghezza: Sino a 20.000 mm
Standard outer diameter: from 2 mm to 5 mm	Diametro esterno della guaina standard: tra 2 mm e 5 mm
Bending radius: Min.20 mm – Depends on POF size and quantities	Raggio di curvatura: Min. 20 mm – Dipende dalla misura del POF e dalla quantità di fibre contenute
SH3	SH3



Advantages

- » An innovative technology
- » Short development time
- » Many final applications
- » Customization by simple change of production set-up
- » Constant quality throughout production batches
- » Unique control of light amount and place where the light comes out
- » High quality product

Vantaggi

- » Tecnologia innovativa
- » Rapidità nei tempi di sviluppo
- » Diverse applicazioni finali
- » Personalizzazione con il cambio del set-up di produzione
- » Qualità costante per tutti i lotti di produzione
- » Controllo unificato della quantità di luce emessa e del luogo di emissione
- » Prodotto di alta qualità



1. DEFINITIONS

1.1 In the following General Terms of Sale, the following terms shall be intended hereafter as:

Company

S.L.I.M. Società Lampade Interruttori Mercurio S.r.l.

Contract

The Agreement signed by Client and Company to provide Products and/or perform Services

General Terms of Sale

The Terms of Sale hereunder

Order

The document based on which the Client requires the Company to provide the Products, once both parties have signed it. What is set forth in the following General Terms of Sale shall represent an integrating and substantial part of each Order, once it has been signed.

Confidentiality

Any information relating to the Parties' commercial and financial aspects including, but not limited to: commercial strategies, financial data, prices, reduced prices/discounts; commercial, financial, marketing, development of human resources plans; lists or information about clients; ITC systems or software know-how or other information relating to the Products or other products or services produced, distributed or obtained by both parties; information relating to relationships that both parties have with current or potential clients or users and each individual's needs and requests.

Products

The Products the Company supplies or is required to supply to the Client as provided for in the Contract.

Parties

The Client and the Company

Services

Services the Company offers or is required to offer the Client as provided for in the Contract.

2. OFFERS AND ORDERS

2.1 The Company's offers and quotations shall be valid for 30 days after they have been presented, except in the case the Parties agreed on different terms in writing. The Company reserves the right to annul or modify its offers and quotations at any moment before formally drawing up the written order confirmation.

2.2 The Client may place an order and the Company may accept an order that is placed by mail, fax, e-mail, Company sales service through the Internet or by phone.

2.3 Any order is an irrevocable contract proposal made to the Company and shall be valid for thirty (30) days after the Company has received it; the Company is entitled to accept or reject the order at its own incontestable discretion.

2.4 An order that the Company has confirmed cannot be canceled by the Client after 2 working days have elapsed from the date of the written order confirmation. The Company is entitled to accept the request to cancel the order. In such a case, the Client shall be charged with a sum as compensation, amounting to at least 10% of the total amount of the order, and that amount shall be a minimum 150,00 €.

2.5 The Client's orders, including those placed orally or on the phone, cannot be considered as accepted until the Company confirms them in writing. In case the Company does not provide written confirmation of an orally placed order, if it issues an invoice or executes the order, that shall be considered as a confirmation.

2.6 Proposals received through agents, collaborators and brokers in general shall always be intended as received "subject to the Company's approval".

2.7 Every contract executed according to article 2 must comply with only these General Terms of Sale, which annul any other agreement or condition that the Client may have transmitted to the Company in different times, in any other form.

2.8 No information shall be added to the Contract or considered able to modify or annul these General Terms of Sale in any way; this including, with no exception: statements, descriptions, details about weights and sizes, warranties, terms or recommendations contained in any catalog, price list, advertisement or any other written or oral communication transmitted in any way.

3. PRICES

3.1 Prices on the order confirmation shall be indicated in Euro (€), excluding VAT.

3.2 The Client shall refund the Company for any loss, cost or expense the Company may incur, directly or indirectly, due to any request made by the Client to modify delivery date, amounts or characteristics of the Products, delay caused by the Client or Client's error in providing the Company with the suitable information or instructions.

3.3. No order worth less than Euro 300.00 shall be accepted, otherwise the Client shall be charged Euro 13.00 to contribute to administrative fees.

3.4 Unless the Client and the Company have signed a different agreement, all prices indicated in any document or mail sent by the Company shall include neither the packaging and transport costs, nor other ancillary costs indicated in the Company catalog in use when the Contract was signed. Similarly, prices do not include taxes, stamp duties, customs fees and any other cost in general.

4. DELIVERY

4.1 Delivery terms shall be intended as approximate and not mandatory and including a grace period when accepted by the Company. Unless a different written agreement has been made, any indicated delivery time is not binding for the Company.

4.2 In case of multiple-step delivery, that is to say, purchased Products are stored in the Company facilities to be delivered in tranches upon the Client's simple request, the Client cannot rescind the Contract in the following cases: - the Company fails to deliver one or more tranches due to causes unattributable to the Company; - delivery terms are not considered as essential by both; - the Client does not accept the Products at the scheduled dates for any reason; - the Client files a claim about one or more tranches of the delivered Products.

4.3 Delivery terms shall be extended in case the Client fails to provide the necessary information to deliver or it requires modifying amounts in the orders as they are being processed, or in case the Client is not up to date with his/her payments.

4.4 Unless a different written agreement between the Parties has been made, the Products shall be delivered ex-works, Company plant (EXW – Incoterm 2010) and the Products price shall not include transport costs and insurance fees, as previously specified in article 3.4.

4.5 In case the Client fails to pick up the Products or to provide the Company, with adequate advance notice, with suitable information to deliver the Products on the scheduled delivery date, thus causing a loss to the Company, the latter shall be entitled to i) keep the Products until they can be delivered and charge the Client with the storage costs and insurance fees, or, as an alternative, ii) resell the Products at the best price it can obtain in the immediate future. In this case, the Client may be obliged to pay the Company the difference between the price set in the Contract and the price the Company actually obtained by reselling the Products. The Company shall be entitled to implement the above-mentioned options also in case the Client has claimed to be willing to collect the Products but failed to do it within 20 days after the Company communicated that the Products were available.

4.6 Any claim regarding the Products not being as the Client specified in the order, as well as the notice of failed Product delivery and/or Products damaged as they were being shipped, must be lodged either by delivering to the carrier a detailed notice about the Products not being as specified in the order and/or they are being undelivered/insufficient and/or damaged when delivered or by sending written notice to the Company within 7 days following the date of Product delivery.

4.7 Products ordered by mistake or inattention may be returned only upon written authorization by the Company, which shall be entitled to charge the Client for any damage he/she may have sustained due to any loss caused by the Client's error. The Client shall return products, upon



authorization, to the Company facilities at its own expenses.

4.8 In case the Client is authorized to return the Products for any reason, they shall be returned within 2 weeks following the delivery date. Any extension of such period must be authorized by the Company in writing.

4.9 As expressly set forth in article 10, any fortuitous event, due to force majeure or, in any case, any event beyond the Company's control removes any obligation from the Company to meet any agreed delivery date, also considering the duration and gravity of those events.

4.10 In case Products are delivered to be tested and viewed, the Client may decide to purchase or not purchase the Products after viewing or testing them. However, 30 days after Products have been delivered and not returned by the Client, they shall be considered as purchased and therefore the Company shall issue the relating invoice. In case the Client has returned the Products, but they do not correspond to those that had been delivered to be tested and viewed, or they are not the same products, the Company shall charge the Client with the cost of those Products.

4.11 The postponement of delivery of the Products required by the Client is subject to the sole discretion of the Company. In any case, unless otherwise agreed by the Parties in writing, the postponement of the deliveries planned during the month of December to the next year is excluded.

5. PAYMENT

5.1 Standard terms provide for payment to be due 30 days following the invoice date or end of the month unless different agreements have been previously made. Payment methods and terms to pay the Products price shall be set forth in the relating order confirmations.

5.2 If the Client does not pay according to payment terms and methods as indicated by the Company, or if the Client company is not conducting a regular business course, including but not limited to judicial attachment or protest, or delayed payments or insolvency procedures have been placed, the Company shall be entitled, at its own discretion, to stop or cancel any further delivery and to require one or all payments to be immediately settled, irrespective of whether those payments are due or not. In addition to this, the Company in such circumstances may require advance payment or a deposit as a guarantee.

5.3 If the Client fails to pay on the due date, the Company reserves the right to apply interests on arrears, as set forth in legislative decree D. Lgs. 231/2002, without prejudice to available rights or remedies. The Company reserves the right to compensate any debt of the Client under the Contract with any possible amount the Client is to pay the Company, for any reason.

5.4 In case of extended payment plans, if only one installment is not settled on time, the Company may require the Client to immediately pay off the entire price by means of an acceleration clause, even if conditions are not exactly as set forth in article 1186 of the Italian civil code.

5.5 In case the Client disputes, totally or partially, an invoice due under the Contract, the Client shall provide the Company with a written notice stating the reasons why the disputed amount is incorrect as soon as possible. In case the Client fails to send such notice to the Company within 7 days after receiving the invoice, the latter shall be considered as accepted and any other further dispute shall be void. The notice must include the following information: - date and number of the disputed invoice; - contested amount; - reason for dispute; - supporting documentation.

5.6 In any case, any dispute related to Product supply does not entitle the Client to suspend or delay payments. In case the Client does not regularly fulfill his/her obligation to pay the price (including the obligation to make any advance payment), the Company shall be entitled to extend the delivery terms set forth in the Contract as long as the Client delays payments and / or to rescind the Contract and keep the amounts the Client has paid as penalty, without prejudice to the right to claim compensation for any further loss.

6. WARRANTY TERMS

6.1 As for any defective Product, the warranty terms shall be applied as set forth in the technical file of each item, starting from the date when Products are delivered, and in any case, the warranty shall not be valid over 24 months. The warranty consists, based on the Company's choice, of repairing or replacing the structural parts or other parts that proved

damaged or defective due to flaws in material or production, at the Company's expenses, excluding any further and different obligations.

6.2 The Company replaces or repairs the product as soon as possible (schedule to be set every time) and it is entitled to ask the Client to return the replaced parts. The warranty does not cover usual wearing of parts, nor does it cover damage unattributable to the Company (including and not limited to modifying or replacing parts of Product without Company's written authorization, Products being damaged by Client's Staff operating the Products wrongly, Products being wrongly used or neglected, overused, etc.).

6.3 This warranty does not cover any further damage, including those deriving from failed or reduced production, as well as the indirect and consequential loss. Warranty is subject to the Client reporting the flaw or lack of quality in writing to the Company within 8 days after the Client has found it out and has expressly submitted a warranty claim, as described above, otherwise, warranty becomes void. Only when the Company accepts the products to be returned, the Client shall send the defective product to the Company, indicating "for repair" as a reason for returning it to the facilities specified by the Company. The Company shall send the new or repaired product to the Client and pay shipping costs.

6.4 Any other warranty relating to delivered Products is excluded.

6.5 Any term of warranty relating to Products being suitable to a specific goal is expressly excluded.

6.6 The Company shall not be liable for any information or recommendation made to the Client by its employees, representatives, agents or substitutes relating to storage, applications or use of Products or any statement relating to Products or Services that was not confirmed in writing.

7. TRADEMARKS

7.1 The Client shall release at any moment the Company from any liability, claim, loss, cost, and request made to the Company or that the Company may receive or incur due to infringement or alleged infringement of licenses, trademarks, copyrights, design or other intellectual property whenever Products are imported, manufactured or sold upon specific or special Client's request

8. CONFIDENTIALITY

8.1 Parties signing these General Terms of Sales covenant: a) to keep Confidential Information strictly and safely secret; b) not to use Confidential Information except for benefitting from their rights and fulfill their obligations under this Contract; c) not to disclose Confidential Information to any third party; d) to disclose only the relevant Confidential Information to employees and others who may need it to fulfill their obligations under this Contract and make sure that those employees and others are aware that such information is confidential.

9. TERMINATION AND CANCELLATION

9.1 Pursuant to and for all purposes of art. 1456 of the Italian civil code, the Contract must be considered as legally rescinded in the following cases, with no need to initiate any default proceedings, irrespective of any evaluation of how serious or important the default may be, which may consequently not be attributable to the Client's willful misconduct and negligence: - the Client does not fulfill or interrupts fulfilling his/her obligation to pay the price within the terms set forth in article 5 of these General Terms; - the Client refuses to accept the delivered Products; - the Client has turned unreachable; - the Client discloses confidential information to third parties; - one or more cases specified in previously mentioned article 4.5 have occurred.

9.2 Moreover, the Company shall be entitled to rescind the Contract in case the Client's financial position has changed as to prevent the Client from fully fulfilling the obligation under this Contract, or the obligation to pay damages, in particular when the Client: - has been placed into any type of insolvency proceeding, with no exception; - disrupts or threatens to disrupt its business course; - in case protest claims are executed against the Client and / or insolvency proceedings are in place to enforce sale of fixed and non-fixed assets or forfeiture proceedings are in place; - the Client's assets guaranteeing the Company right/claim of credit have reduced. For this purpose, the Company must communicate its intention to use the clause mentioned above by means of registered post and rescission shall be a consequence of the Client receiving such

communication. The Client shall be liable for the consequences of non-fulfillment attributable to the debtor and, therefore, he/she shall provide compensation for any loss, without prejudice to the Company's right to withhold the amounts the purchaser might have paid as penalty.

9.3 Any right of the Company to rescind the Contract, as set forth in article 9, shall include the right to interrupt any further delivery included in the Contract and, when the contract is rescinded, the Company shall not be liable to the Client in any way.

10. FORCE MAJEURE

10.1 The Company shall not be considered as defaulting and shall not be held liable towards the Client for any delay in performing a service or any possible mistake made in fulfilling any obligation set forth in this Contract, if delay and mistake are due to causes beyond the Company's control, including but not limited to: - natural disasters, explosion, flood, tempest, fire or accident; - war or war threat, sabotage, insurrection, social unrest or requisition; - laws, restrictions, rules, statutes, bans or other measures implemented by parliamentary or local government; - import or export rules or embargo; - strikes, lockouts or other company troubles or trade disputes involving Company's employees or a third party; - no energy supply; - difficulty, shortage or deficit of supplies, including shortage or deficits suffered by the Company's suppliers. The Client shall be granted the same, above-mentioned rights.

11. LIMITATION OF LIABILITY

11.1 The Company shall covenant to deliver the Products within the agreed terms, but in no event, it shall be deemed to pay for damages directly or indirectly caused by late Contract execution or delayed product delivery.

11.2 The Company is exclusively responsible for the correct functioning of the delivered Products, based on the features and performance it indicated. In any case, Company liability only extends to replacing and / or repairing the item and / or reimbursing the invoiced value.

11.3 If the Company commits to provide Products based on the Client's design, specifications and instructions, it shall not be liable for any possible loss, be it totally or partially due to those designs, specifications or instructions being inadequate or inaccurate.

11.4 The Company in no event shall be liable for any direct and / or indirect and /or consequential loss caused to the Client or third parties due to product defects, including production losses, damage to people, property or other.

12. PERSONAL DATA PROTECTION

12.1 Pursuant to art. 13 Council Regulation (CE) 27.04.2016 n. 679/2016/U.E. (G.D.P.R.), the individual, acting for and on behalf of the Client, expressly and freely accept personal data treatment, acknowledging to be aware and informed about the aims, modes of data treatment, data being voluntarily provided and about his/her rights as set forth in GDPR, in particular in art. 13 - 21 G.D.P.R. Besides obtaining the informed consensus, it is also legitimate to process personal data of the individual representing the Client, when this is necessary to SLIM Srl. to implement pre-contract measures that the individual has required for and on behalf of the Client and when such data processing is necessary to the Company to fulfill a contractual obligation for the Client, having the representative, collaborator, employee or another authorized individual acted in the Client's interest.

12.2 To thorough fulfill its contractual obligations, the Company reserves to disclose to third parties, also outside the European Union, the Client's individual's personal data, whom it has been in contact with, by selecting them only when strictly necessary and keeping them strictly confidential.

13. FINAL PROVISIONS

13.1 All contracts signed by the Client and the Company cannot be transferred by the Client, without previous written authorization by the Company.

13.2 In case one of the Parties tolerates the other one contravening the rules set forth in this General Terms of Sale, this shall not represent the party's waiver on the rights stemming from the contravened rules or on the right to require the fulfillment of all terms and conditions provided for in these General Terms of Sale.

13.3 Should one or more clauses of these General Terms of Sale prove totally or partially invalid or void, these General Terms of Sale shall be valid and those clauses that turned invalid or void shall be replaced with fully valid and effective provisions

13.4 The Company declares that the English translation of these General Terms is exclusively for information and only the Italian version of these General Terms shall represent a binding and effective agreement between the Parties.

14. GOVERNING LAW AND COMPETENT FORUM

14.1 These General Terms of Sale and all contracts signed by the Client and the Company shall be governed by Italian law.

14.2 Any controversy between the parties arising out of the interpretation, validity or implementation of these General Terms of Sale and related contracts shall be the exclusive jurisdiction of the court of Monza.



1. DEFINIZIONI

1.1 Nelle presenti Condizioni Generali i termini seguenti assumo il significato di seguito specificato:

Cliente

L'acquirente di Prodotti e/o Servizi

Società

S.L.I.M. Società Lampade Interruttori Mercurio S.r.l.

Contratto

L'accordo tra il Cliente e la Società per la fornitura di Prodotti e/o la prestazione di Servizi

Condizioni Generali di Vendita

I presenti Termini e Condizioni di vendita

Ordine

Il documento ai sensi del quale, una volta sottoscritto da entrambe le parti, il Cliente richiede alla Società la fornitura dei Prodotti. Le previsioni delle presenti Condizioni Generali costituiranno parte integrante e sostanziale di ciascun Ordine una volta sottoscritto,

Informazione Confidenziale

Qualsiasi informazione riguardante aspetti commerciali e finanziari delle Parti comprendente quale, a titoli esemplificativo e non esaustivo: strategie commerciali, informazioni finanziarie, prezzi, sconti; piani commerciali, finanziari, di marketing, sviluppo o personale; elenchi o dettagli clienti; sistemi informatici o conoscenze software o altre informazioni relative ai Prodotti o ad altri prodotti o servizi prodotti, distribuiti o ottenuti da entrambe le parti; informazioni riguardanti rapporti di entrambe le parti con attuali o potenziali clienti o utenti ed i bisogni e le richieste di ogni persona.

Prodotti

Prodotti forniti o da fornirsi da parte della Società al Cliente in base al Contratto.

Parti

Il Cliente e la Società

Servizi

Servizi offerti o da fornirsi da parte della Società al Cliente in base al Contratto.

2. OFFERTE E ORDINI

2.1 Le offerte e le quotazioni della Società rimarranno in vigore per un periodo di tempo di 30 giorni dalla data di emissione salvo diversa conferma scritta di quest'ultimo. La Società si riserva in ogni caso il diritto di annullare o rivedere le offerte e le quotazioni in qualunque momento prima della emissione della conferma scritta di accettazione dell'ordine.

2.2 Il Cliente può effettuare e la Società può accettare un ordine trasmesso dal Cliente per mezzo del servizio postale, via fax, via e-mail, via servizio vendite della Società tramite internet o a mezzo telefono.

2.3 Qualsiasi ordinativo costituisce proposta contrattuale irrevocabile a favore della Società per giorni trenta (30) dalla data di ricezione alla Società con libertà della Società di accettare o non l'ordine secondo insindacabile giudizio della Società stessa.

2.4 L'ordine confermato dalla Società è irrevocabile per il Cliente oltrepassati 2 giorni lavorativi dall'emissione della conferma d'ordine. Resta salva la facoltà della Società di accettare la richiesta di annullamento dell'ordine. In tal caso sarà addebitato al Cliente l'onere a titolo di risarcimento, quantificato in almeno il 10% del totale ammontare dell'ordine con un minimo di 150,00 Euro.

2.5 Gli ordini del Cliente, compresi anche quelli effettuati verbalmente o telefonicamente, non s'intendono accettati finché non siano stati confermati per iscritto dalla Società. Nel caso in cui la Società non provveda alla conferma per iscritto di un ordine negoziato verbalmente, l'emissione della fattura da parte della stessa Società oppure l'esecuzione dell'ordine da parte di quest'ultima sarà considerata quale conferma.

2.6 Le proposte pervenute attraverso agenti, collaboratori o procuratori in genere si intendono sempre pervenute "salvo approvazione della Società".

2.7 Ogni Contratto perfezionato secondo il suddetto articolo 2 è soggetto solamente alle presenti Condizioni Generali di Vendita che annullano

qualsiasi altro accordo o condizione che il Cliente possa aver trasmesso in altro momento alla Società in qualsiasi altra forma.

2.8 Nessuna informazione per tale da intendersi senza esclusione alcuna dichiarazioni, descrizioni, particolari di pesi o dimensioni, garanzie, condizioni o raccomandazioni contenute in qualunque catalogo, listino prezzi, pubblicità o qualsiasi altra dichiarazione scritta o comunicazione verbale in qualsiasi modo trasmessa potrà essere compresa nel Contratto e nemmeno potrà considerarsi tale da modificare od annullare le presenti Condizioni Generali in alcun modo.

3. PREZZI

3.1 I prezzi indicati sulla conferma d'ordine, saranno espressi in Euro (€) IVA esclusa.

3.2 Il Cliente dovrà indennizzare la Società per qualsivoglia perdita, costo o spesa sostenuta dalla Società a causa diretta o indiretta di eventuali richieste del Cliente di cambiamento della data di consegna, quantità o caratteristiche dei Prodotti, ritardo provocato dal Cliente o errore del Cliente nel comunicare alla Società adeguate informazioni o istruzioni.

3.3. Non verranno in ogni caso accettati ordini di valore inferiore ad euro 300,00 salvo addebito a carico del cliente di euro 13,00 quale contributo spese amministrazione.

3.4 Salvo diverso accordo scritto tra il Cliente e la Società, tutti i prezzi indicati in qualsivoglia documento o corrispondenza provenienti dalla Società si intendono non comprensivi dei costi di imballaggio e di trasporto, né degli oneri accessori indicati nel catalogo della Società in vigore al momento della conclusione del Contratto. Allo stesso modo, non sono compresi nei prezzi le imposte, bolli, spese doganali e ogni altro onere in genere.

4. CONSEGNA

4.1 I termini di consegna si intendono indicativi e non tassativi ed assunti dalla Società con ogni tolleranza d'uso. Se non diversamente concordato per iscritto, qualsiasi termine di consegna indicato non è vincolante per la Società.

4.2 Nell'ipotesi di consegna dei Prodotti concordata in più tranches, ovvero qualora i Prodotti acquistati rimangano in deposito presso la Società per essere consegnati di volta in volta a semplice richiesta del Cliente, quest'ultimo non potrà risolvere il Contratto nei seguenti casi:
- la Società non provveda alla consegna di una o più tranches per cause alla stessa non imputabili;
- i termini di consegna non sono ritenuti essenziali dalle parti;
- il Cliente non accetti per qualsiasi motivo i Prodotti nelle date concordate;
- il Cliente proponga reclamo riguardo ad una o più tranches dei Prodotti consegnati.

4.3 I termini di consegna potranno in ogni caso essere prolungati qualora il Cliente non fornisca in tempo utile i dati necessari per la fornitura ovvero richieda modifiche degli ordinativi in corso di esecuzione, ovvero qualora il Cliente non sia in regola con i pagamenti.

4.4 Salvo diversamente concordato per iscritto tra le Parti, i Prodotti saranno consegnati franco fabbrica, stabilimento della Società (EXW - Incoterm 2010) ed il prezzo dei Prodotti non sarà comprensivo di trasporto ed assicurazione, così come già specificato nel precedente articolo 3.4.

4.5 Nel caso in cui il Cliente non provveda al ritiro dei Prodotti ovvero non fornisca alla Società, con congruo preavviso rispetto alla data di consegna concordata, adeguate istruzioni per la consegna dei Prodotti, e così arrecando pregiudizio alla Società, la stessa potrà:
i) trattenere i Prodotti fino a che la consegna possa essere effettiva e imputare al Cliente i relativi costi per la giacenza e l'assicurazione, ovvero in alternativa,
ii) vendere i Prodotti al miglior prezzo ottenibile nell'immediato. In questo caso il Cliente potrà essere obbligato a corrispondere alla Società la differenza tra il prezzo dovuto in forza del Contratto ed il prezzo concretamente ottenuto dalla vendita dei Prodotti.
Le citate facoltà sussisteranno anche qualora il Cliente abbia manifestato la volontà di ritirare i Prodotti ma non vi abbia provveduto nei 20 giorni successivi alla comunicazione da parte della Società della disponibilità dei Prodotti.

4.6 Qualsiasi reclamo circa il fatto che i Prodotti non sono così come specificati nell'ordine del Cliente, così come la notizia di mancata consegna dei Prodotti e/o danneggiamento dei Prodotti in transito deve avvenire

sia consegnando al corriere incaricato una nota dettagliata della non conformità all'ordine e/o della mancanza/insufficienza dei Prodotti e/o dei danni al momento della consegna ovvero tramite comunicazione scritta alla Società entro 7 giorni dalla data di consegna dei Prodotti.

4.7 Prodotti ordinati per errore o disattenzione potranno essere restituiti solo previo consenso scritto della Società e la stessa sarà legittimata a richiedere il risarcimento dei danni subiti per qualsiasi perdita sofferta a causa dell'errore del Cliente. Le restituzioni regolarmente autorizzate dovranno essere effettuate alla sede della Società a spese del Cliente.

4.8 Nel caso in cui il Cliente sia autorizzato a restituire per qualsivoglia ragione i Prodotti, la restituzione dovrà avvenire entro 2 settimane dalla data della consegna. Qualsiasi estensione di detto periodo di due settimane sarà subordinata all'autorizzazione scritta da parte della Società.

4.9 Così come espressamente previsto nel successivo articolo 10 qualsiasi responsabilità per la consegna derivante da forza maggiore o da altri eventi imprevedibili non imputabili alla Società, liberano la Società dall'obbligo di rispettare qualsiasi termine di consegna pattuito, in considerazione della durata e della portata dei citati eventi.

4.10 Qualora la consegna dei Prodotti venga effettuata in conto prova o visione, il Cliente dopo aver preso visione dei Prodotti stessi o averli provati, può decidere o meno di acquistarli. Ad ogni modo, trascorsi 30 gg dalla consegna dei Prodotti senza che il Cliente restituisca gli stessi Prodotti, la vendita si considererà perfezionata e pertanto la Società provvederà all'emissione della relativa fattura. Qualora il Cliente restituisca i Prodotti, ma gli stessi non corrispondano a quelli consegnati in conto prova o visione, ovvero non siano conformi agli stessi, la Società provvederà ad addebitare al Cliente il costo dei Prodotti difformi.

4.11 L'eventuale differimento della data di consegna dei Prodotti richiesto da parte del Cliente è rimesso alla discrezionalità esclusiva della Società. In ogni caso, è esclusa la possibilità di posticipare le consegne programmate per il mese di dicembre all'anno successivo, salvo diverso accordo convenuto tra la Società e il Cliente per iscritto.

5. PAGAMENTI

5.1 I termini di pagamento standard sono 30 giorni data fattura fine mese, salvo differenti accordi precedenti. Le modalità ed i termini per il pagamento dei prezzi dei Prodotti saranno quelli indicati nelle relative conferme d'ordine.

5.2 Se il Cliente non effettua il pagamento nei termini e secondo le modalità indicate dalla Società, ovvero nel caso in cui l'attività del Cliente non sia condotta in conformità al corso ordinario degli affari, con ciò intendendosi a titolo esemplificativo e non esaustivo, siano in corso atti di sequestro o di protesti, ovvero qualora i pagamenti siano stati tardati o siano in corso procedure concorsuali, la Società ha il diritto, a propria discrezione, di sospendere o di cancellare ulteriori consegne e di richiedere l'immediato pagamento di una o di tutte le eventuali obbligazioni sia che il pagamento delle stesse sia dovuto o no. Inoltre, la Società può in tali casi richiedere anticipi sui pagamenti ovvero un deposito in garanzia.

5.3 Se il Cliente omette di effettuare un pagamento alla data prevista, la Società, senza pregiudizio per qualsivoglia diritto o rimedio disponibile, si riserva il diritto di applicare gli interessi di mora nella misura prevista dal D. Lgs. 231/2002. La Società si riserva in ogni caso, il diritto di compensare qualsiasi debito in capo al Cliente in forza di un Contratto con eventuali somme dovute dalla stessa al Cliente a qualsiasi titolo.

5.4 In caso di pagamenti concordati in misura dilazionata, qualora non venisse pagata puntualmente anche una sola rata di prezzo, la Società potrà esigere immediatamente l'intero prezzo con decadenza dal beneficio del termine del Cliente anche se non ricorrono propriamente le condizioni di cui all'articolo 1186 c.c..

5.5 Qualora il Cliente contesti totalmente o parzialmente una fattura in scadenza relativa al Contratto, questi dovrà, non appena possibile, inviare comunicazione scritta alla Società motivando la contestazione. Ove una tale comunicazione non sia inviata alla Società nel termine di 7 giorni dalla data di ricezione della stessa fattura da parte del Cliente, la fattura si intenderà definitivamente accettata e qualsiasi successiva contestazione sarà priva di effetto. La comunicazione dovrà contenere le seguenti informazioni:

- data e numero della fattura contestata;
- importo contestato;

- motivo della contestazione;
- relativa documentazione giustificativa.

5.6 In ogni caso, qualunque contestazione in merito alla fornitura dei Prodotti non dà diritto al Cliente di sospendere o ritardare i pagamenti. Qualora il Cliente non adempia regolarmente ai propri obblighi di pagamento del prezzo (compreso l'inadempimento dell'obbligo di versare eventuali anticipi) la Società avrà la facoltà di prorogare i termini di consegna previsti dal Contratto per un periodo corrispondente al ritardo del Cliente e/o di risolvere il Contratto ritenendo come penale le somme pagate dal Cliente, salva in ogni caso la risarcibilità del danno ulteriore.

6. GARANZIE E CONDIZIONI

6.1 In relazione ad eventuali difettosità della fornitura dei Prodotti, si applica, con decorrenza dalla data della fornitura stessa, la garanzia di cui alla scheda tecnica di ogni singolo articolo, ed in ogni caso non oltre 24 mesi.

La garanzia consiste, a scelta della Società, nella riparazione o sostituzione, a cura e spese della Società, delle parti strutturali e delle altre parti che risultino rotte o difettose per vizi di origine, con esclusione di ogni ulteriore e diversa obbligazione.

6.2 La Società provvede alla sostituzione ovvero alla riparazione nel più breve tempo possibile (da stabilire di volta in volta) ed ha facoltà di richiedere al Cliente la restituzione delle parti sostituite. La garanzia non si estende alle parti di normale usura, né ai casi in cui i danni non siano imputabili alla Società (quali a mero titolo esemplificativo e non esaustivo, siano apportate modifiche o sostituzioni di parte dei Prodotti cui la Società non abbia acconsentito espressamente per iscritto, i Prodotti subiscano danni causati da errate manovre del personale del Cliente, da trattamento difettoso o trascurato, da eccessivo sfruttamento ecc.).

6.3 Dalla presente garanzia sono esclusi tutti gli ulteriori danni, ivi compresi quelli derivanti dalla mancata o ridotta produzione, nonché quelli indiretti e consequenziali. La garanzia è subordinata, a pena di decadenza, alla denuncia del vizio o della mancanza di qualità, comunicata in forma scritta alla Società, entro 8 giorni dal momento in cui il Cliente ne ha fatto la scoperta, nonché all'espressa richiesta, sempre comunicata nelle forme indicate, alla Società di effettuare un intervento in garanzia. Solo a seguito di conferma della Società al reso, il Cliente potrà inviare alla Società il prodotto difettoso con causale "conto riparazione" presso la sede indicatagli dalla Società. La Società trasmetterà al Cliente il nuovo prodotto ovvero il prodotto riparato sostenendo i costi della spedizione.

6.4 Resta esclusa ogni altra garanzia in relazione alla Fornitura.

6.5 Ogni condizione o garanzia relativa all'idoneità dei Prodotti ad un determinato scopo espressamente esclusa.

6.6 La Società non avrà nessuna responsabilità per qualsivoglia informazione o raccomandazione fornita al Cliente dai suoi dipendenti, rappresentanti, agenti o sostituti riguardo la conservazione, applicazioni o utilizzo dei Prodotti o per qualsivoglia dichiarazione relativa a Prodotti o Servizi che non sia stata confermata per iscritto.

7. MARCHI

7.1 Il Cliente è tenuto a manlevare in ogni momento la Società da tutti i costi, reclami, richieste, perdite o responsabilità sollevate contro la Società o comunque che la Società possa subire o possa incorrere per violazione o presunta violazione di licenze, marchi, diritto d'autore, di progettazione, o altre proprietà intellettuali quando l'importazione, la produzione o la vendita dei Prodotti sia effettuata dietro specifica o speciale richiesta del Cliente.

8. INFORMAZIONI CONFIDENZIALI

8.1 Con la sottoscrizione delle presenti Condizioni Generali le parti si impegnano a:

- a) mantenere le Informazioni Confidenziali in stretta sicurezza e segretezza;
- b) non utilizzare le informazioni Confidenziali salvo che per godere dei propri diritti e rispettare le obbligazioni di cui al Contratto;
- c) non divulgare le Informazioni Confidenziali a nessuna terza parte;
- d) limitare la divulgazione delle Informazioni Confidenziali soltanto ad informazioni rilevanti richieste da dipendenti ed altri che abbiano necessità di conoscere dette informazioni riservate per adempiere ai loro obblighi previsti dal Contratto ed assicurarsi che detti dipendenti ed altri siano consapevoli della natura confidenziale delle Informazioni

Confidenziali.

9. CONCLUSIONE E RISOLUZIONE

9.1 Ai sensi e per gli effetti dell'art. 1456 c.c., il Contratto dovrà ritenersi risolto di diritto, senza che occorrerà al riguardo alcun atto di costituzione in mora, a prescindere da ogni valutazione in ordine alla gravità o all'importanza dell'inadempimento che potrà quindi anche non essere imputabile a dolo o colpa del Cliente, qualora:

- il Cliente non adempia o sospenda l'adempimento dell'obbligazione di pagamento del prezzo entro i termini di cui all'articolo 5 delle presenti Condizioni Generali;
- il Cliente rifiuti di ritirare i Prodotti forniti;
- il Cliente si sia reso irreperibile;
- il Cliente divulghi a terzi soggetti notizie e informazioni Confidenziali;
- si sia verificata una sola o più ipotesi specificate al precedente articolo 4.5.

9.2 Resta fermo inoltre il diritto alla risoluzione del Contratto nelle ipotesi in cui le condizioni patrimoniali del Cliente siano divenute tali da porre in evidente pericolo l'esatto adempimento della prestazione dedotta nel Contratto, ovvero l'adempimento dell'obbligazione di risarcimento del danno, in modo particolare nei casi in cui il Cliente:

- sia sottoposto a procedure concorsuali, nessuna esclusa;
- cessi o minacci di cessare il proseguo degli affari;
- qualora nei suoi confronti risultino levati atti di protesto e/o risultino pendenti procedure esecutive mobiliari, immobiliari o presso terzi;
- siano diminuite le proprie garanzie patrimoniali poste a tutela del soddisfacimento delle ragioni creditorie della Società.

A tale scopo la Società dovrà comunicare mediante lettera raccomandata a.r. l'intenzione di avvalersi della clausola in oggetto e, l'effetto risolutivo si produrrà in conseguenza del ricevimento di tale comunicazione da parte del Cliente.

Rimangono ferme le conseguenze della responsabilità per inadempimento imputabile al debitore e, quindi, il risarcimento di eventuali danni e fatta salva la facoltà della Società di trattenere le somme già eventualmente corrisposte dall'acquirente a titolo di penale.

9.3 Qualsiasi diritto di cui al presente articolo 9 in capo alla Società di risolvere il Contratto includerà il diritto di sospendere eventuali ulteriori consegne contemplate nel Contratto e al momento della risoluzione la Società non incorrerà in alcuna responsabilità nei confronti del Cliente.

10. FORZA MAGGIORE

10.1 La Società non potrà essere considerata inadempiente e non sarà responsabile nei confronti del Cliente per eventuali ritardi nelle prestazioni o per eventuali errori nell'eseguire qualsivoglia obbligazione di cui al Contratto, se il ritardo o l'errore è stato provocato da una causa esclusa dal possibile controllo da parte della Società, ad inclusione ma non limitatamente a:

- calamità naturali, esplosione inondazione, tempesta, incendio o incidente;
- guerra o minaccia di guerra, sabotaggio, insurrezione, disordine civile o requisizione;
- leggi, restrizioni, regolamenti, statuti, divieti o altre misure emanate da governi parlamentari o locali; - import o export norme o embarghi;
- scioperi, serrate o altre agitazioni aziendali o dispute commerciali coinvolgenti dipendenti della Società o una parte terza;
- mancanza di energia;
- difficoltà, carenza o insufficienza delle forniture incluse carenze o insufficienze dovute dai fornitori della Società.

Queste stesse facoltà si applicano tutte in ugual modo rispetto al Cliente.

11. LIMITAZIONE DI RESPONSABILITÀ

11.1 La società si adopererà al fine di consegnare i prodotti entro i termini concordati, ma in nessun caso potrà essere chiamata a rispondere dei danni direttamente o indirettamente causati dalla ritardata esecuzione del Contratto o dalla ritardata consegna dei Prodotti.

11.2 La Società è esclusivamente responsabile del buon funzionamento dei Prodotti forniti in rapporto alle caratteristiche e prestazioni dalla stessa indicate. In ogni caso, la responsabilità della Società è limitata alla sostituzione e/o riparazione e/o rimborso del valore fatturato.

11.3 Se la Società si impegna a fornire Prodotti in base a disegni, specifiche ed indicazioni proprie del Cliente, non avrà responsabilità per eventuali perdite derivanti in tutto o in parte dall'inadeguatezza o congruità di detti disegni, specifiche o istruzioni.

11.4 La Società non sarà in ogni caso ritenuta responsabile per qualsiasi danno diretto e/o indiretto e/o consequenziale derivante al Cliente o a terzi da difetti del prodotto, incluse perdite di produzione, danni a cose o persone o altro.

12. PROTEZIONE DEI DATI PERSONALI

12.1 Ai sensi dell'art. 13 Reg. (CE) 27.04.2016 n. 679/2016/U.E. (G.D.P.R.), la persona fisica, che agisca in nome e per conto del Cliente, presta espressamente e liberamente il proprio consenso al trattamento dei dati personali, dando atto fin d'ora di essere a conoscenza e di essere stato informato delle finalità, delle modalità del trattamento, della natura facoltativa del loro conferimento e dei propri diritti di cui al GDPR, con particolare riguardo agli artt. 13 – 21 G.D.P.R. Oltre che per il consenso informato, è lecito il trattamento dei dati personali del soggetto che rappresenta il Cliente, quando sia correlato all'esecuzione da parte della SLIM Srl di misure pre-contrattuali richieste dal medesimo soggetto in nome e per conto del Cliente ed anche quando tale trattamento di dati sia necessario alla Società per adempiere un'obbligazione contrattuale verso il Cliente, nel cui interesse ha agito il rappresentante, il collaboratore, il dipendente od altra persona fisica a ciò autorizzata.

12.2 Per adempiere esattamente le proprie obbligazioni contrattuali, la Società si riserva di trasmettere a soggetti terzi, anche fuori dell'Unione Europea, i dati personali delle persone fisiche del Cliente, con cui sarà entrata in contatto, selezionandoli in base ad un criterio di stretta necessità e massima discrezione possibile.

13. DISPOSIZIONI FINALI

13.1 Tutti i contratti stipulati dal Cliente con la Società non potranno essere ceduti dal Cliente, senza il preventivo consenso scritto della Società.

13.2 L'eventuale tolleranza di una delle Parti di comportamenti delle altre parti in essere in violazione delle disposizioni contenute nelle presenti Condizioni Generali non costituisce rinuncia ai diritti derivanti dalle disposizioni violate né al diritto di esigere l'esatto adempimento di tutti i termini e condizioni qui previsti.

13.3 Qualora una o più clausole delle presenti Condizioni Generali dovessero risultare invalide o nulle, in tutto o in parte, le stesse resteranno valide e le clausole risultate invalidate o nulle dovranno essere sostituite con disposizioni pienamente valide ed efficaci, salvo che tali clausole nulle abbiano carattere essenziale.

13.4 La Società dichiara che la traduzione Inglese di queste Condizioni Generali è stata preparata solamente per finalità informative e che soltanto la versione Italiana di queste Condizioni Generali sarà l'accordo vincolante ed efficace tra le Parti.

14. LEGGE APPLICABILE E FORO COMPETENTE

14.1 Le presenti Condizioni Generali di Vendita e tutti i contratti stipulati dal Cliente con la Società s'intendono disciplinati dalla legge italiana.

14.2 Qualsiasi controversia insorta tra le parti a seguito dell'interpretazione, validità o esecuzione delle presenti Condizioni Generali di Vendita e dei relativi contratti stipulati sarà devoluta alla competenza esclusiva del Foro di Monza.



SLIM S.r.l.

Via dei Tigli, 14/16 (Z.I)
20853 - Biassono (Monza Brianza) - Italy
Tel. +39 039 492.115 - 490.745 - 491.652
E-mail: commerciale@slim.it

www.slim.it

