



GIULINI G.®

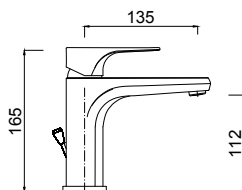
R U B I N E T T E R I A

CATALOGUE 1.0

Lady



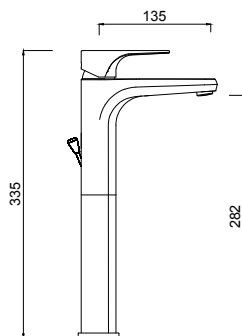
**6405A**



**Monocomando lavabo, scarico 1"1/4 (con flessibile).**  
Wash-basin single-lever mixer, 1"1/4 pop-up waste (with flexible).  
Mitigeur lavabo avec vidage 1"1/4 (avec flexible).  
Einhand-Waschtischbatterie mit Ablaufgarnitur 1"1/4 (mit flexiblen Anschlussschläuchen).  
Monomando lavabo tapón accionado por varilla 1"1/4 (con flexible).  
Однорычажный смеситель для раковины, донный клапан 1"1/4 (гибкая подводка).

Articolo	Note	CROMO			
6405A					

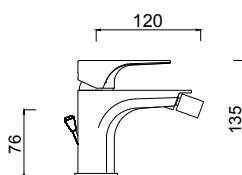
**6411A**



**Monocomando lavabo con prolunga, scarico 1"1/4 (con flessibile).**  
Wash-basin mixer with extension, 1"1/4 pop-up waste (with flexibles).  
Mitigeur lavabo rehaussé, vidage 1"1/4 (avec flexibles).  
Hoher Einhebel-Waschtischmischer, Ablaufgarnitur 1"1/4 (inkl. Anschlussschläuche).  
Monomando lavabo alto, desagüe automático 1"1/4 (con flex.).  
Смеситель для раковины с удлинением, донный клапан на 1"1/4 (с гибкими шлангами)

Articolo	Note	CROMO			
6411A					
6411/SC	SC				

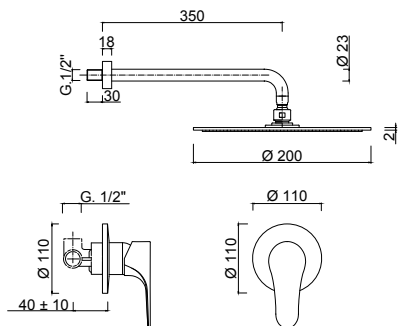
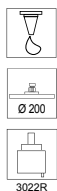
**6407A**



**Monocomando bidet, scarico 1"1/4 (con flessibile).**  
Bidet single-lever mixer, 1"1/4 pop-up waste (with flexible).  
Mélangeur bidet avec vidage 1"1/4 (avec flexible).  
Einhand-Bidetbatterie mit Ablaufgarnitur 1"1/4 (mit flexiblen Anschlussschläuchen).  
Monomando bidet, tapón accionado por varilla 1"1/4 (con flexible).  
Однорычажный смеситель для биде, донный клапан 1"1/4 (гибкая подводка).

Articolo	Note	CROMO			
6407A					

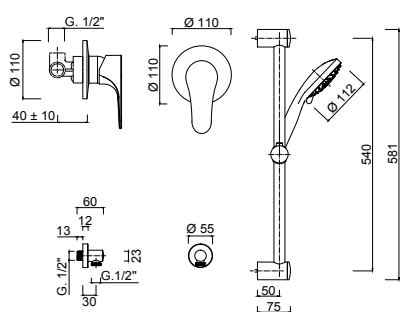
**6415WB**



**Set doccia incasso monocomando, soffione ottone**  
Shower built-in single-lever mixer, brass shower head.  
Mitigeur pour douche à encaissement, pomme de douche en laiton.  
Unterputz-Duscheneinhebelmischer mit Kopfbrause, Kopfbrause in Messing.  
Monomando ducha para empotrar, rociador en latón.  
Однорычажный встроенный смеситель для душа, верхний душ из латуни

Articolo	Note	CROMO			
6415WB					

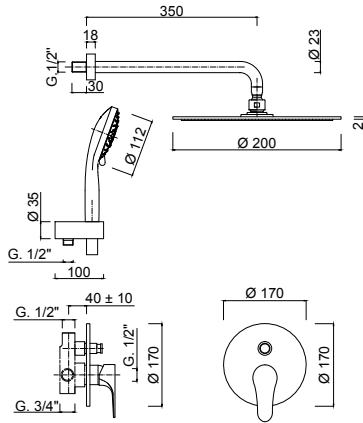
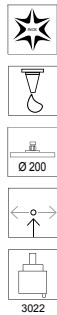
**6415WS**



**Monocomando doccia esterno con saliscendi e doccia.**  
External single-lever shower mixer with sliding rail set.  
Mitigeur extérieur de douche avec barre coulissante et ensemble de douche.  
Aufputz-Einhand-Brausebatterie mit Brausestange und Brausestange.  
Monomando ducha exterior con conjunto de ducha.  
Однорычажный смеситель внешнего монтажа для душа с комплектом штанги для душа.

Articolo	Note	CROMO			
6415WS					

**6413KB**



**Set doccia incasso monocomando con deviatore, soffione ottone, kit duplex incasso**

Shower built-in single-lever mixer with diverter, brass shower head, built-in duplex shower kit

Mitigeur pour douche à encaissement avec inverseur, pomme de douche en laiton, ensemble de douche duplex à encaissement

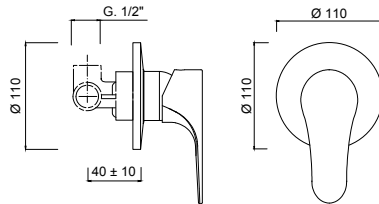
Unterputz-Duscheneinhebelmischer mit Umstellung, Brausekopf in Messing, Einbau-Brauseset Duplex

Monomando ducha para empotrar con desviador, rociador ducha en latón, conjunto ducha duplex para empotrar

Однорычажный встроенный смеситель для душа с дивертером, верхний душ из латуни, встроенный душевой набор "Duplex"

Articolo	Note	CROMO			
6413KB					

**6415**



**Monocomando doccia incasso.**

Shower built-in single-lever mixer.

Mitigeur pour douche à encaissement.

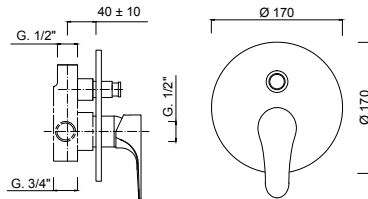
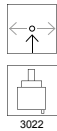
Unterputz-Duscheneinhebelmischer.

Monomando ducha para empotrar.

Однорычажный встроенный смеситель для душа.

Articolo	Note	CROMO			
6415					

**6413**



**Monocomando doccia incasso con deviatore.**

Shower built-in single-lever mixer with diverter.

Mitigeur pour douche à encaissement avec inverseur.

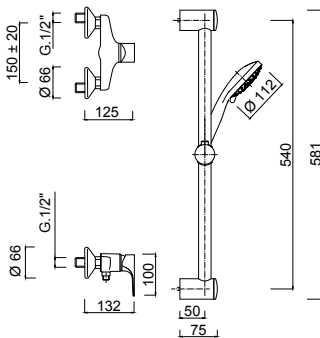
Unterputz-Duscheneinhebelmischer mit Umstellung.

Monomando ducha para empotrar con desviador.

Однорычажный встроенный смеситель для душа с дивертером.

Articolo	Note	CROMO			
6413					

**6408WS**



**Monocomando doccia esterno con saliscendi e doccia.**

External single-lever shower mixer with sliding rail set.

Mitigeur extérieur de douche avec barre coulissante et ensemble de douche.

Aufputz-Einhand-Brausebatterie mit Brausestange und Brauseset.

Monomando ducha exterior con conjunto de ducha.

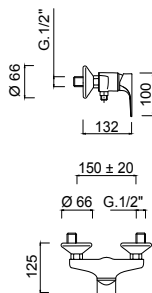
Однорычажный смеситель внешнего монтажа для душа с комплектом штанги для душа.

Articolo	Note	CROMO			
6408WS					

6408



3023D



**Monocomando doccia esterno**

*External single-lever shower mixer.*

*Mitigeur pour douche externe.*

*Aufputz- Einhebelbatterie.*

*Monomando ducha externo.*

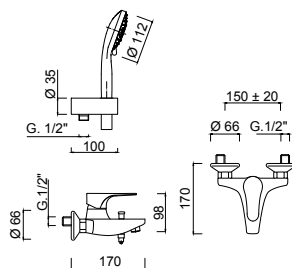
*Однорычажный смеситель внешнего монтажа для душа.*

Articolo	Note	CROMO			
6408					

6401



3023D



**Monocomando vasca esterno con set doccia duplex.**

*External bathtub single-lever mixer with duplex shower kit.*

*Mitigeur bain/douche extérieur avec ensemble de douche duplex.*

*Aufputz- Einhebelmischer für die Badewanne mit Brauseset Duplex.*

*Monomando bañera externo con conjunto de ducha duplex.*

*Однорычажный смеситель внешнего монтажа для ванны с душевым набором "Duplex"*

Articolo	Note	CROMO			
6401					

**NOTE**

**Potete trovare altre soluzioni per la Doccia nell'area WELLNESS.**

**p.374**

*For additional Shower options please go to WELLNESS section.*

*Pour plus de solutions pour la Douche visitez la section WELLNESS.*

*Für weitere Duschalternativen sehen Sie bitte in dem Kapitel WELLNESS nach.*

*Para más soluciones para Ducha visite la sección WELLNESS.*

*Другие решения для Душа вы найдете в разделе Wellness.*

**Per gli Accessori Bagno abbinati alla serie potete consultare la serie MODERNA.**

**p.446**

*For matching Bathroom Fittings please check MODERNA line.*

*Pour les Accessoires Salle de Bains coordonnés à la collection visitez la ligne MODERNA.*

*Die zu der Serie passenden Bad-Accessoires finden Sie in dem Linie MODERNA.*

*Para los Accesorios de Baño compatibles con la serie visite la línea MODERNA.*

*Чтобы подобрать подходящие аксессуары для ванной комнаты, перейдите в Линия MODERNA.*

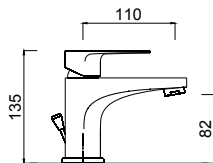


Linea





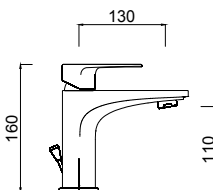
**6305A**



**Monocomando lavabo, scarico 1"1/4 (con flessibile).**  
Wash-basin single-lever mixer, 1"1/4 pop-up waste (with flexible).  
Mitigeur lavabo avec vidage 1"1/4 (avec flexible).  
Einhand-Waschtischbatterie mit Ablaufgarnitur 1"1/4 (mit flexiblen Anschlusschläuchen).  
Monomando lavabo tapón accionado por varilla 1"1/4 (con flexible).  
Однорычажный смеситель для раковины, донный клапан 1"1/4 (гибкая подводка).

Articolo	Note	CROMO			
<b>6305A</b>					

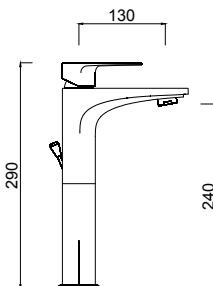
**6306A**



**Monocomando lavabo medio, scarico 1"1/4 (con flessibile).**  
Wash-basin mixer, 1"1/4 pop-up waste (with flexibles).  
Mitigeur lavabo, vidage 1"1/4 (avec flexibles).  
Einhebel-Waschtischmischer, Ablaufgarnitur 1"1/4 (inkl. Anschlusschläuche).  
Monomando lavabo, desagüe automatico 1"1/4 (con flex.).  
Смеситель для раковины, донный клапан на 1"1/4 (с гибкими шлангами)

Articolo	Note	CROMO			
<b>6406A</b>					

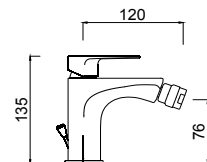
**6311A**



**Monocomando lavabo medio con prolunga, scarico 1"1/4 (con flessibile).**  
Wash-basin mixer with extension, 1"1/4 pop-up waste (with flexibles).  
Mitigeur lavabo rehaussé, vidage 1"1/4 (avec flexibles).  
Hoher Einhebel-Waschtischmischer, Ablaufgarnitur 1"1/4 (inkl. Anschlusschläuche).  
Monomando lavabo alto, desagüe automatico 1"1/4 (con flex.).  
Смеситель для раковины с удлинением, донный клапан на 1"1/4 (с гибкими шлангами)

Articolo	Note	CROMO			
<b>6311A</b>					
<b>6311/SC</b>	SC				

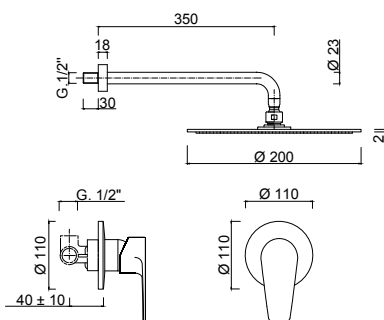
**6307A**



**Monocomando bidet, scarico 1"1/4 (con flessibile).**  
Bidet single-lever mixer, 1"1/4 pop-up waste (with flexible).  
Mélangeur bidet avec vidage 1"1/4 (avec flexible).  
Einhand-Bidetbatterie mit Ablaufgarnitur 1"1/4 (mit flexiblen Anschlusschläuchen).  
Monomando bidet, tapón accionado por varilla 1"1/4 (con flexible).  
Однорычажный смеситель для биде, донный клапан 1"1/4 (гибкая подводка).

Articolo	Note	CROMO			
<b>6307A</b>					

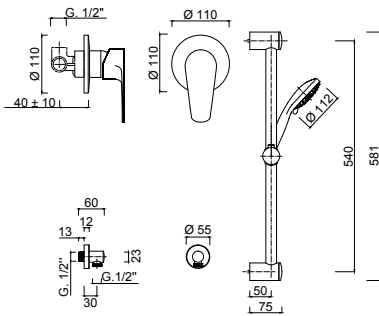
**6315WB**



**Set doccia incasso monocomando, soffione Inox**  
Concealed single-lever shower mixer, inox shower head.  
Mitigeur pour douche à encaissement, pomme de douche en inox.  
Unterputz-Duscheneinhebelmischer, Kopfbrause in inox.  
Monomando ducha para empotrar, rociador en inox.  
Однорычажный встроенный смеситель для душа, верхний душ Inox.

Articolo	Note	CROMO			
<b>6315WB</b>					

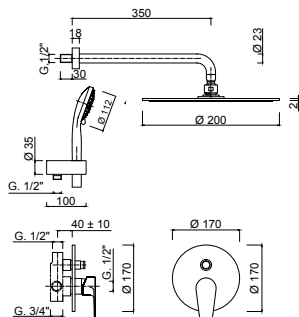
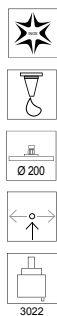
**6315WS**



**Set doccia incasso monocomando, saliscendi, presa acqua.**  
Built-in shower mixer with sliding rail and water plug.  
Mitigeur douche à encastrer avec barre de douche et prise d'eau.  
UP-Einhebel-Brausemischer mit Brausestange, Brauseset und Wandanschlussbogen.  
Kit de ducha empotrado con barra deslizante y toma de agua.  
Встраиваемый смеситель для душа с регулируемой штангой и разъемом для подачи воды

Articolo	Note	CROMO			
6315WS					

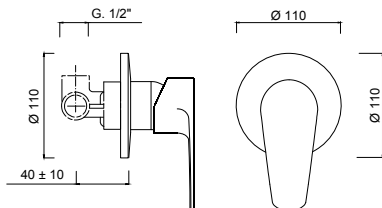
**6313KB**



**Set doccia incasso monocomando con deviatore, soffione Inox, kit duplex incasso**  
Shower built-in single-lever mixer with diverter, Inox shower head, built-in duplex shower kit  
Mitigeur pour douche à encaissement avec inverseur, pomme de douche en Inox, ensemble de douche duplex à encaissement  
Unterputz- Duscheneinhebelmischer mit Umstellung, Brausekopf in Inox, Einbau- Brauseset Duplex  
Monomando ducha para empotrar con desviador, rociador ducha en Inox, conjunto ducha duplex para empotrar  
Однорычажный встроенный смеситель для душа с дивертером, верхний душ из нержавеющей стали, встроенный душевой набор "Duplex"

Articolo	Note	CROMO			
6313KB					

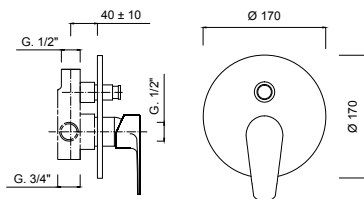
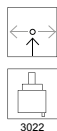
**6315**



**Monocomando doccia incasso.**  
Shower built-in single-lever mixer.  
Mitigeur pour douche à encaissement.  
Unterputz-Duscheneinhebelmischer.  
Monomando ducha para empotrar.  
Однорычажный встроенный смеситель для душа.

Articolo	Note	CROMO			
6315					

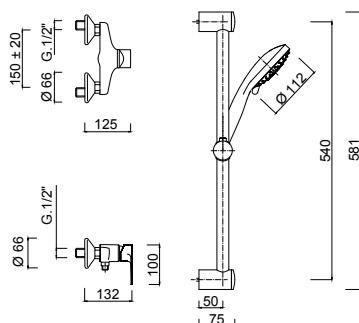
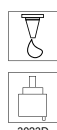
**6313**



**Monocomando doccia incasso con deviatore.**  
Shower built-in single-lever mixer with diverter.  
Mitigeur pour douche à encaissement avec inverseur.  
Unterputz- Duscheneinhebelmischer mit Umstellung.  
Monomando ducha para empotrar con desviador.  
Однорычажный встроенный смеситель для душа с дивертером.

Articolo	Note	CROMO			
6313					

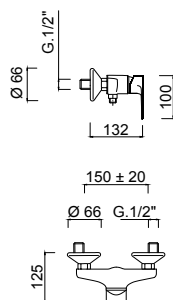
**6308WS**



**Monocomando doccia esterno con saliscendi e doccia.**  
External single-lever shower mixer with sliding rail set.  
Mitigeur extérieur de douche avec barre coulissante et ensemble de douche.  
Aufputz- Einhand-Brausebatterie mit Brausestange und Brauseset.  
Monomando ducha exterior con conjunto de ducha y barra deslizante  
Однорычажный смеситель внешнего монтажа для душа с комплектом штанги для душа.

Articolo	Note	CROMO			
6308WS					

6308



**Monocomando doccia esterno**

*External single-lever shower mixer.*

*Mitigeur pour douche externe.*

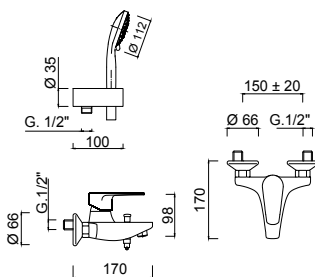
*Aufputz- Einhebelbatterie.*

*Monomando ducha externo.*

*Однорычажный смеситель внешнего монтажа для душа.*

Articolo	Note	CROMO			
6308					

6301



**Monocomando vasca esterno con set doccia duplex.**

*External bathtub single-lever mixer with duplex shower kit.*

*Mitigeur bain/douche extérieur avec ensemble de douche duplex.*

*Aufputz- Einhebelmischer für die Badewanne mit Brauseset Duplex.*

*Monomando bañera externo con conjunto de ducha duplex.*

*Однорычажный смеситель внешнего монтажа для ванны с душевым набором "Duplex"*

Articolo	Note	CROMO			
6301					

**NOTE**

**Potete trovare altre soluzioni per la Doccia nell'area WELLNESS.**

**p.374**

*For additional Shower options please go to WELLNESS section.*

*Pour plus de solutions pour la Douche visitez la section WELLNESS.*

*Für weitere Duschalternativen sehen Sie bitte in dem Kapitel WELLNESS nach.*

*Para más soluciones para Ducha visite la sección WELLNESS.*

*Другие решения для Душа вы найдете в разделе Wellness.*

**Per gli Accessori Bagno abbinati alla serie potete consultare la serie MODERNA.**

**p.446**

*For matching Bathroom Fittings please check MODERNA line.*

*Pour les Accessoires Salle de Bains coordonnés à la collection visitez la ligne MODERNA.*

*Die zu der Serie passenden Bad-Accessoires finden Sie in dem Linie MODERNA.*

*Para los Accesorios de Baño compatibles con la serie visite la línea MODERNA.*

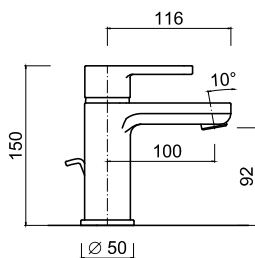
*Чтобы подобрать подходящие аксессуары для ванной комнаты, перейдите в Линия MODERNA.*



Corner



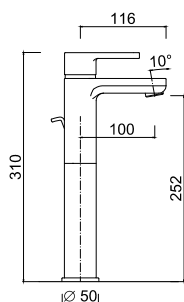
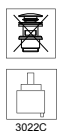
6805A



**Monocomando lavabo, scarico 1"1/4 (con flessibile).**  
Wash-basin single-lever mixer, 1"1/4 pop-up waste (with flexible).  
Mitigeur lavabo avec vidage 1"1/4 (avec flexible).  
Einhand-Waschtischbatterie mit Ablaufgarnitur 1"1/4 (mit flexiblen Anschlussschläuchen).  
Monomando lavabo tapón accionado por varilla 1"1/4 (con flexible).  
Однорычажный смеситель для раковины, донный клапан 1"1/4 (гибкая подводка).

Articolo	Note	CROMO			
6805A					

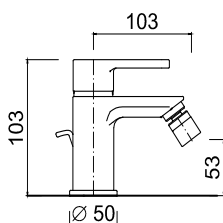
6811/SC



**Monocomando lavabo con prolunga, senza scarico (con flessibile).**  
Wash-basin mixer with extension, without pop-up waste (with flexibles).  
Mitigeur lavabo rehaussé, sans vidage (avec flexibles).  
Hoher Einhebel-Waschtischmischer, ohne Ablaufgarnitur (inkl. Anschlussschläuche).  
Monomando lavabo alto, sin desagüe automático (con flex.).  
Смеситель для раковины с удлинением, без донного клапана (с гибкими шлангами)

Articolo	Note	CROMO			
6811/SC					

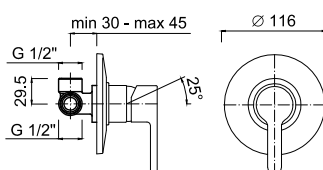
6807A



**Monocomando bidet, scarico 1"1/4 (con flessibile).**  
Bidet single-lever mixer, 1"1/4 pop-up waste (with flexible).  
Mélangeur bidet avec vidage 1"1/4 (avec flexible).  
Einhand-Bidetbatterie mit Ablaufgarnitur 1"1/4 (mit flexiblen Anschlussschläuchen).  
Monomando bidet, tapón accionado por varilla 1"1/4 (con flexible).  
Однорычажный смеситель для биде, донный клапан 1"1/4 (гибкая подводка).

Articolo	Note	CROMO			
6807A					

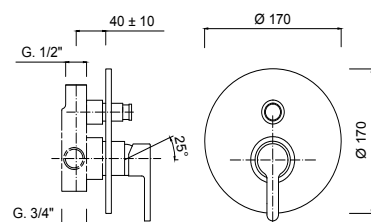
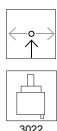
6815



**Monocomando doccia incasso.**  
Shower built-in single-lever mixer.  
Mitigeur pour douche à encaissement.  
Unterputz-Duscheneinhebelmischer.  
Monomando ducha para empotrar.  
Однорычажный встроенный смеситель для душа.

Articolo	Note	CROMO			
6815					

6813

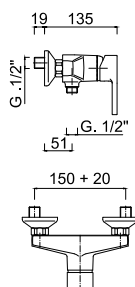


**Monocomando doccia incasso con deviatore.**  
Shower built-in single-lever mixer with diverter.  
Mitigeur pour douche à encaissement avec inverseur.  
Unterputz-Duscheneinhebelmischer mit Umstellung.  
Monomando ducha para empotrar con desviador.  
Однорычажный встроенный смеситель для душа с дивертером.

Articolo	Note	CROMO			
6813					



6808



**Monocomando doccia esterno**

External single-lever shower mixer.

Mitigeur pour douche externe.

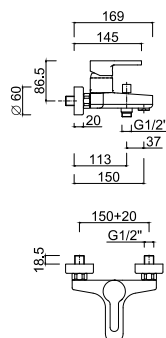
Aufputz- Einhebelbatterie.

Monomando ducha externo.

Однорычажный смеситель внешнего монтажа для душа.

Articolo	Note	CROMO			
6808					

6801



**Monocomando vasca esterno con set doccia duplex.**

External bathtub single-lever mixer with duplex shower kit.

Mitigeur bain/douche extérieur avec ensemble de douche duplex.

Aufputz- Einhebelmischer für die Badewanne mit Brauset set Duplex.

Monomando bañera externo con conjunto de ducha duplex.

Однорычажный смеситель внешнего монтажа для ванны с душевым набором "Duplex"

Articolo	Note	CROMO			
6801					

**NOTE**

**Potete trovare altre soluzioni per la Doccia nell'area WELLNESS.**

p.374

For additional Shower options please go to WELLNESS section.

Pour plus de solutions pour la Douche visitez la section WELLNESS.

Für weitere Duschalternativen sehen Sie bitte in dem Kapitel WELLNESS nach.

Para más soluciones para Ducha visite la sección WELLNESS.

Другие решения для Душа вы найдете в разделе Wellness.

**Per gli Accessori Bagno abbinati alla serie potete consultare la serie MODERNA.**

p.446

For matching Bathroom Fittings please check MODERNA line.

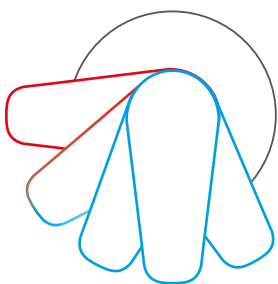
Pour les Accessoires Salle de Bains coordonnés à la collection visitez la ligne MODERNA.

Die zu der Serie passenden Bad-Accessoires finden Sie in dem Linie MODERNA.

Para los Accesorios de Baño compatibles con la serie visite la línea MODERNA.

Чтобы подобрать подходящие аксессуары для ванной комнаты, перейдите в Линия MODERNA.

# KellyGreen



## ECOSAVE

Si ottiene utilizzando una specifica cartuccia che, con la leva in posizione allineata rispetto alla bocca del rubinetto, evita la richiesta di acqua calda, permettendo perciò un risparmio energetico.

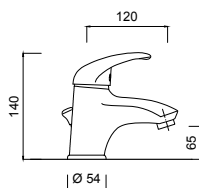
*Is achieved by using a specific cartridge opening only cold water, with the lever in aligned position relative to faucet spout. In that position the hot water way is not opened.*



Aeratore a risparmio d'acqua, 5lt/min  
Water saving aerator, 5lt/min



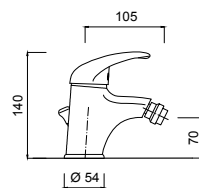
**2905A**



**Monocomando lavabo, scarico 1"1/4 (con flessibile).**  
Wash-basin single-lever mixer, 1"1/4 pop-up waste (with flexible).  
Mitigeur lavabo avec vidage 1"1/4 (avec flexible).  
Einhand-Waschtischbatterie mit Ablaufgarnitur 1"1/4 (mit flexiblen Anschlussschläuchen).  
Monomando lavabo tapón accionado por varilla 1"1/4 (con flexible).  
Однорычажный смеситель для раковины, донный клапан 1"1/4 (гибкая подводка).

Articolo	Note	CROMO			
2905A					

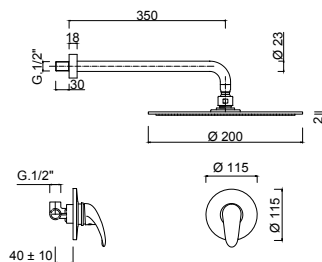
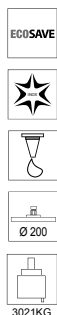
**2907A**



**Monocomando bidet, scarico 1"1/4 (con flessibile).**  
Bidet single-lever mixer, 1"1/4 pop-up waste (with flexible).  
Mélangeur bidet avec vidage 1"1/4 (avec flexible).  
Einhand-Bidetbatterie mit Ablaufgarnitur 1"1/4 (mit flexiblen Anschlussschläuchen).  
Monomando bidet, tapón accionado por varilla 1"1/4 (con flexible).  
Однорычажный смеситель для биде, донный клапан 1"1/4 (гибкая подводка).

Articolo	Note	CROMO			
2907A					

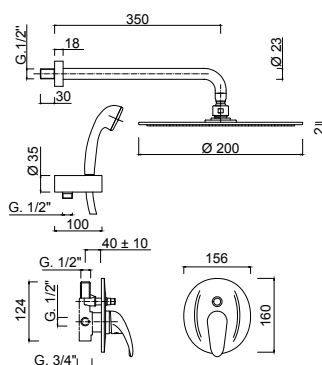
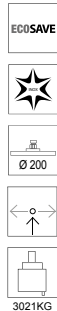
**2915WB**



**Set doccia incasso monocomando, soffione Inox**  
Concealed single-lever shower mixer, Inox shower head.  
Mitigeur pour douche à encaissement, pomme de douche en Inox.  
Unterputz-Duscheneinhebelmischer, Kopfbrause in Inox.  
Monomando ducha para empotrar, rociador en Inox.  
Однорычажный встроенный смеситель для душа, верхний душ Inox.

Articolo	Note	CROMO			
29015WB					

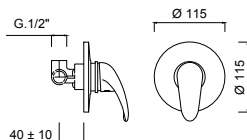
**2911KB**



**Set doccia incasso monocomando con deviatore, soffione Inox kit duplex incasso**  
Shower built-in single-lever mixer with diverter, Inox shower head, built-in duplex shower kit  
Mitigeur pour douche à encaissement avec inverseur, pomme de douche en Inox ensemble de douche duplex à encaissement  
Unterputz- Duscheneinhebelmischer mit Umstellung, Brausekopf in Inox Einbau- Brauseset Duplex  
Monomando ducha para empotrar con desviador, rociador ducha en Inox, conjunto ducha duplex para empotrar  
Однорычажный встроенный смеситель для душа с дивертером, верхний душ из Inox, встроенный душевой набор "Duplex"

Articolo	Note	CROMO			
2911KB					

**2915**



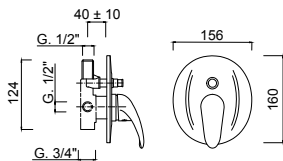
**Monocomando doccia incasso.**  
Shower built-in single-lever mixer.  
Mitigeur pour douche à encaissement.  
Unterputz-Duscheneinhebelmischer.  
Monomando ducha para empotrar.  
Однорычажный встроенный смеситель для душа.

Articolo	Note	CROMO			
2915					

2911



3021KG



**Monocomando doccia incasso con deviatore.**

Shower built-in single-lever mixer with diverter.

Mitigeur pour douche à encaissement avec inverseur.

Unterputz- Duscheneinhebelmischer mit Umstellung.

Monomando ducha para empotrar con desviador.

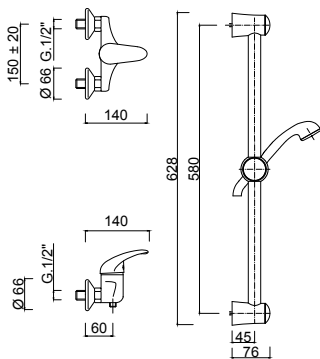
Однорычажный встроенный смеситель для душа с дивертером.

Articolo	Note	CROMO			
2911					

2908WS



3021KG



**Monocomando doccia esterno con saliscendi e doccia.**

External single-lever shower mixer with sliding rail set.

Mitigeur extérieur de douche avec barre coulissante et ensemble de douche.

Aufputz- Einhand-Brausebatterie mit Brausestange und Brauseset.

Monomando ducha exterior con conjunto de ducha y barra deslizante

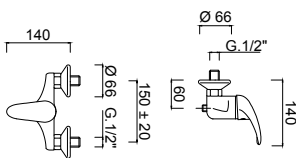
Однорычажный смеситель внешнего монтажа для душа с комплектом штанги для душа.

Articolo	Note	CROMO			
2908WS					

2908



3021KG



**Monocomando doccia esterno**

External single-lever shower mixer.

Mitigeur pour douche externe.

Aufputz- Einhebelbatterie.

Monomando ducha externo.

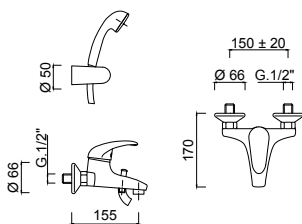
Однорычажный смеситель внешнего монтажа для душа.

Articolo	Note	CROMO			
2908					

2901



3021KGD



**Monocomando vasca esterno con set doccia duplex.**

External bathtub single-lever mixer with duplex shower kit.

Mitigeur bain/douche extérieur avec ensemble de douche duplex.

Aufputz- Einhebelmischer für die Badewanne mit Brauseset Duplex.

Monomando bañera externo con conjunto de ducha duplex.

Однорычажный смеситель внешнего монтажа для ванны с душевым набором "Duplex"

Articolo	Note	CROMO			
2901					

**NOTE**

**Potete trovare altre soluzioni per la Doccia nell'area WELLNESS.**

For additional Shower options please go to WELLNESS section.

Pour plus de solutions pour la Douche visitez la section WELLNESS.

Für weitere Duschalternativen sehen Sie bitte in dem Kapitel WELLNESS nach.

Para más soluciones para Ducha visite la sección WELLNESS.

Другие решения для Душа вы найдете в разделе Wellness.

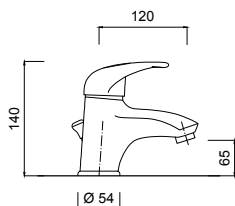
p.374

Kelly

Mery



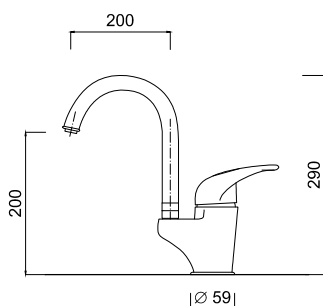
**2505A**



**Monocomando lavabo, scarico 1"1/4 (con flessibile).**  
Wash-basin single-lever mixer, 1"1/4 pop-up waste (with flexible).  
Mitigeur lavabo avec vidage 1"1/4 (avec flexible).  
Einhand-Waschtischbatterie mit Ablaufgarnitur 1"1/4 (mit flexiblen Anschlussschläuchen).  
Monomando lavabo tapón accionado por varilla 1"1/4 (con flexible).  
Однорычажный смеситель для раковины, донный клапан 1"1/4 (гибкая подводка).

Articolo	Note	CROMO	BLC-BLO		
2505A					
2405A	MERY				

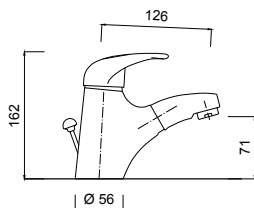
**2527A**



**Monocomando lavabo, bocca girevole, scarico 1"1/4 (con flessibile).**  
Wash-basin mixer, swivel spout, 1"1/4 pop-up waste (with flexible).  
Mitigeur lavabo, bec mobile, vidage automatique 1"1/4 (avec flex.).  
Waschtisch-Einhebelmischer, schwenkbarer Rohrauslauf, 1"1/4 Zugknopf Ablaufgarnitur (mit flexiblen Anschlussschläuchen).  
Monomando lavabo, caño giratorio, tapón accionado por varilla 1"1/4 (con flex.).  
Смеситель для раковины, поворотный излив, донный клапан 1"1/4 (гибкая подводка).

Articolo	Note	CROMO	BLC-BLO		
2527A			•		
2427A	MERY		•		

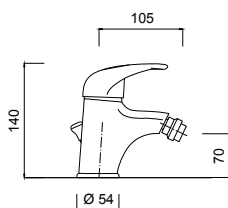
**2522A**



**Monocomando lavabo con doccetta estraibile, scarico 1"1/4 (con flessibile).**  
Wash-basin mixer with extractable hand-shower, 1"1/4 pop-up waste (with flexibles).  
Mitigeur lavabo avec douchette extractible, vidage 1"1/4 (avec flexibles).  
Einhebel-Waschtischmischer mit Ausziehauslauf, Ablaufgarnitur 1"1/4 (inkl. Anschlussschläuche).  
Monomando lavabo con caño extraíble, desagüe automático 1"1/4 (con flex.).  
Смеситель для раковины с выдвигаемым ручным душем, донный клапан на 1"1/4 (с гибкими шлангами)

Articolo	Note	CROMO	BLC-BLO		
2522A			•		
2422A	MERY		•		

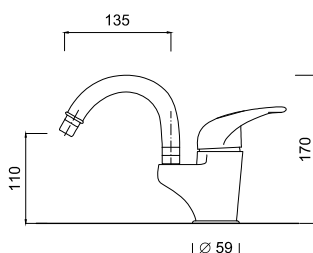
**2507A**



**Monocomando bidet, scarico 1"1/4 (con flessibile).**  
Bidet single-lever mixer, 1"1/4 pop-up waste (with flexible).  
Mélangeur bidet avec vidage 1"1/4 (avec flexible).  
Einhand-Bidetbatterie mit Ablaufgarnitur 1"1/4 (mit flexiblen Anschlussschläuchen).  
Monomando bidet, tapón accionado por varilla 1"1/4 (con flexible).  
Однорычажный смеситель для биде, донный клапан 1"1/4 (гибкая подводка).

Articolo	Note	CROMO	BLC-BLO		
2507A					
2407A	MERY				

**2529A**

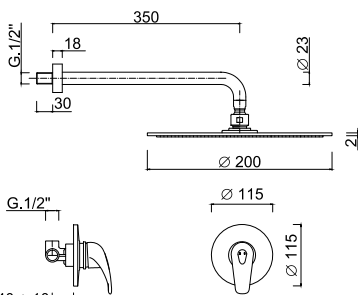


**Monocomando bidet, bocca girevole, scarico 1"1/4 lusso (con flessibile)**  
Bidet mixer, swivel spout, 1"1/4 pop-up waste (with flexible).  
Mitigeur bidet, bec mobile, vidage automatique 1"1/4 (avec flex.).  
Bidet-Einhebelmischer, Rohrauslauf schwenkbarer, 1"1/4 Zugknopf Ablaufgarnitur (mit flexiblen Anschlussschläuchen).  
Monomando bidet, caño giratorio, tapón accionado por varilla 1"1/4 (con flex.).  
Смеситель для биде, поворотный излив, донный клапан 1"1/4 (гибкая подводка).

Articolo	Note	CROMO	BLC-BLO		
2529A			•		
2429A	MERY		•		



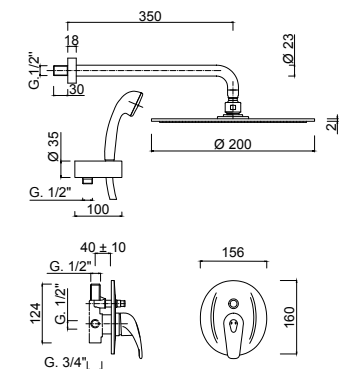
### 2515WB



**Set doccia incasso monocomando, soffione Inox**  
Concealed single-lever shower mixer, Inox shower head.  
Mitigeur pour douche à encaissement, pomme de douche en Inox.  
Unterputz-Duscheneinhebelmischer, Kopfbrause in Inox.  
Monomando ducha para empotrar, rociador en Inox.  
Однорычажный встроенный смеситель для душа, верхний душ  
Inox.

Articolo	Note	CROMO	BLC-BLO		
2515WB			•		
2415WB	MERY		•		

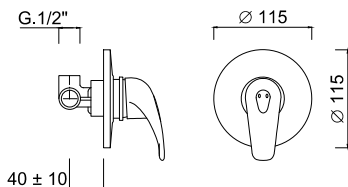
### 2511KB



**Set doccia incasso monocomando con deviatore, soffione Inox kit duplex incasso**  
Shower built-in single-lever mixer with diverter, Inox shower head, built-in duplex shower kit  
Mitigeur pour douche à encaissement avec inverseur, pomme de douche en Inox ensemble de douche duplex à encaissement  
Unterputz- Duscheneinhebelmischer mit Umstellung, Brausekopf in Inox Einbau- Brauseset Duplex  
Monomando ducha para empotrar con desviador, rociador ducha en Inox, conjunto ducha duplex para empotrar  
Однорычажный встроенный смеситель для душа с дивертером, верхний душ из Inox, встроенный душевой набор "Duplex"

Articolo	Note	CROMO	BLC-BLO		
2511KB			•		
2411KB	MERY		•		

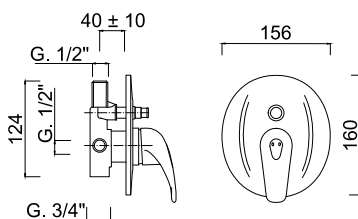
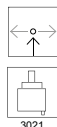
### 2515



**Monocomando doccia incasso.**  
Shower built-in single-lever mixer.  
Mitigeur pour douche à encaissement.  
Unterputz-Duscheneinhebelmischer.  
Monomando ducha para empotrar.  
Однорычажный встроенный смеситель для душа.

Articolo	Note	CROMO	BLC-BLO		
2515			•		
2415	MERY		•		

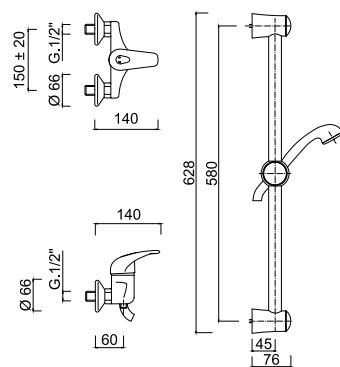
### 2511



**Monocomando doccia incasso con deviatore.**  
Shower built-in single-lever mixer with diverter.  
Mitigeur pour douche à encaissement avec inverseur.  
Unterputz- Duscheneinhebelmischer mit Umstellung.  
Monomando ducha para empotrar con desviador.  
Однорычажный встроенный смеситель для душа с дивертером.

Articolo	Note	CROMO	BLC-BLO		
2511			•		
2411	MERY		•		

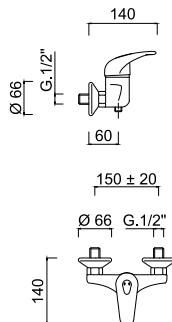
### 2508WS



**Monocomando doccia esterno con saliscendi e doccia.**  
External single-lever shower mixer with sliding rail set.  
Mitigeur extérieur de douche avec barre coulissante et ensemble de douche.  
Aufputz- Einhand-Brausebatterie mit Brausestange und Brauseset.  
Monomando ducha exterior con conjunto de ducha y barra deslizante  
Однорычажный смеситель внешнего монтажа для душа с комплектом штанги для душа.

Articolo	Note	CROMO	BLC-BLO		
2508WS			•		
2408WS	MERY		•		

2508



**Monocomando doccia esterno**

External single-lever shower mixer.

Mitigeur pour douche externe.

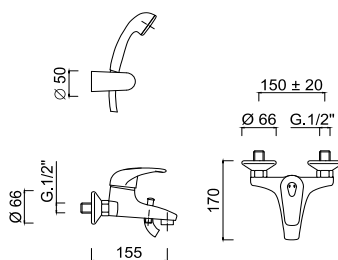
Aufputz- Einhebelbatterie.

Monomando ducha externo.

Однорычажный смеситель внешнего монтажа для душа.

Articolo	Note	CROMO	BLC-BLO		
2508					
2408	MERY				

2501



**Monocomando vasca esterno con set doccia duplex.**

External bathtub single-lever mixer with duplex shower kit.

Mitigeur bain/douche extérieure avec ensemble de douche duplex.

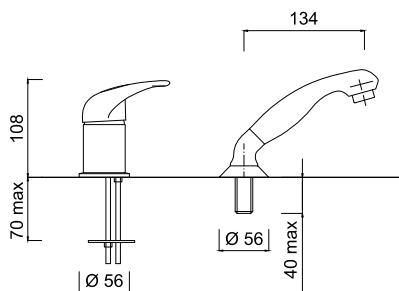
Aufputz- Einhebelmischer für die Badewanne mit Brauseset Duplex.

Monomando bañera externo con conjunto de ducha duplex.

Однорычажный смеситель внешнего монтажа для ванны с душевым набором "Duplex"

Articolo	Note	CROMO	BLC-BLO		
2501					
2401	MERY				

2540



**Monocomando per lavabo parrucchiere con doccetta laterale estraibile.**

Single-lever hairdresser wash-basin mixer with side pull-out shower.

Mitigeur lavabo avec accessoire de douche extraible

Einhebel-Waschtisch mischer für Friseure mit Ausziehhand brause

Monomando lavabo peluquero con ducha lateral extraible.

Однорычажный для парикмахерских умывальник смесителя с боковой выдвигающей душ.

Articolo	Note	CROMO	BLC-BLO		
2540			•		
2440	MERY		•		



MERY

**NOTE**

Potete trovare altre soluzioni per la Doccia nell'area WELLNESS.

p.374

For additional Shower options please go to WELLNESS section.

Pour plus de solutions pour la Douche visitez la section WELLNESS.

Für weitere Duschalternativen sehen Sie bitte in dem Kapitel WELLNESS nach.

Para más soluciones para Ducha visite la sección WELLNESS.

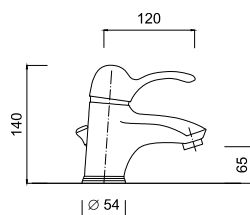
Другие решения для Душа вы найдете в разделе Wellness.



Roma



**2605A**

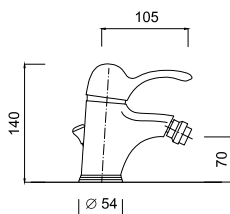


3021D

**Monocomando lavabo, scarico 1"1/4 (con flessibile).**  
Wash-basin single-lever mixer, 1"1/4 pop-up waste (with flexible).  
Mitigeur lavabo avec vidage 1"1/4 (avec flexible).  
Einhand-Waschtischbatterie mit Ablaufgarnitur 1"1/4 (mit flexiblen Anschlussschläuchen).  
Monomando lavabo tapón accionado por varilla 1"1/4 (con flexible).  
Однорычажный смеситель для раковины, донный клапан 1"1/4 (гибкая подводка).

Articolo	Note	CROMO	CR	BR	O
2605A					

**2607A**

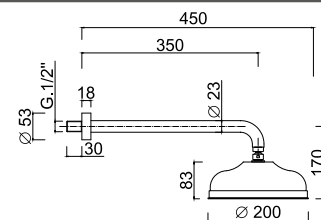


3021D

**Monocomando bidet, scarico 1"1/4 (con flessibile).**  
Bidet single-lever mixer, 1"1/4 pop-up waste (with flexible).  
Mélangeur bidet avec vidage 1"1/4 (avec flexible).  
Einhand-Bidetbatterie mit Ablaufgarnitur 1"1/4 (mit flexiblen Anschlussschläuchen).  
Monomando bidet, tapón accionado por varilla 1"1/4 (con flexible).  
Однорычажный смеситель для биде, донный клапан 1"1/4 (гибкая подводка).

Articolo	Note	CROMO	CR	BR	O
2607A					

**2615WB**

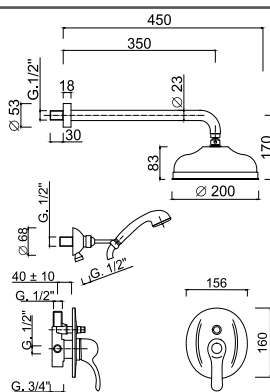


3021

**Set doccia incasso monocomando, soffione ottone**  
Shower built-in single-lever mixer, brass shower head.  
Mitigeur pour douche à encaissement, pomme de douche en laiton.  
Unterputz-Duscheneinhebelmischer, Kopfbrause in Messing.  
Monomando ducha para empotrar, rociador en latón.  
Однорычажный встроенный смеситель для душа, верхний душ из латуны

Articolo	Note	CROMO	CR	BR	O
2615WB					

**2611KB**

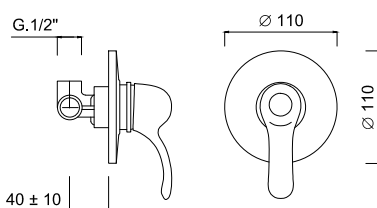


3021

**Set doccia incasso monocomando con deviatore, soffione ottone, kit duplex incasso**  
Shower built-in single-lever mixer with diverter, brass shower head, built-in duplex shower kit  
Mitigeur pour douche à encaissement avec inverseur, pomme de douche en laiton, ensemble de douche duplex à encaissement  
Unterputz-Duscheneinhebelmischer mit Umstellung, Brausekopf in Messing, Einbau-Brauseset Duplex  
Monomando ducha para empotrar con desviador, rociador ducha en latón, conjunto ducha duplex para empotrar  
Однорычажный встроенный смеситель для душа с дивертером, верхний душ из латуны, встроенный душевой набор "Duplex"

Articolo	Note	CROMO	CR	BR	O
2611KB					

**2615**

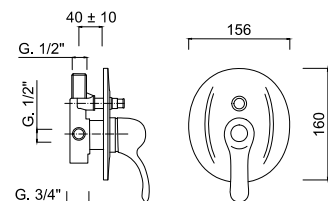
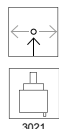


3021

**Monocomando doccia incasso.**  
Shower built-in single-lever mixer.  
Mitigeur pour douche à encaissement.  
Unterputz-Duscheneinhebelmischer.  
Monomando ducha para empotrar.  
Однорычажный встроенный смеситель для душа.

Articolo	Note	CROMO	CR	BR	O
2615					

2611

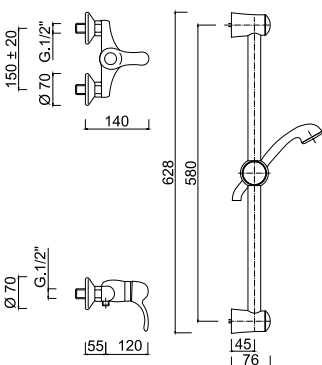
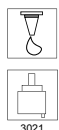


**Monocomando doccia incasso con deviatore.**

Shower built-in single-lever mixer with diverter.  
Mitigeur pour douche à encaissement avec inverseur.  
Unterputz- Duscheneinhebelmischer mit Umstellung.  
Monomando ducha para empotrar con desviador.  
Однорычажный встроенный смеситель для душа с дивертером.

Articolo	Note	CROMO	CR	BR	O
2611					

2608WS

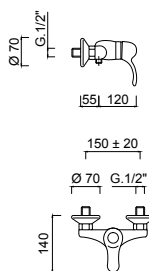


**Monocomando doccia esterno con saliscendi e doccia.**

External single-lever shower mixer with sliding rail set.  
Mitigeur extérieur de douche avec barre coulissante et ensemble de douche.  
Aufputz- Einhand-Brausebatterie mit Brausestange und Brauseset.  
Monomando ducha exterior con conjunto de ducha y barra deslizante  
Однорычажный смеситель внешнего монтажа для душа с комплектом штанги для душа.

Articolo	Note	CROMO	CR	BR	O
2608WS					

2608

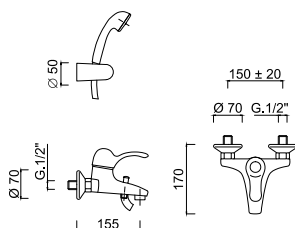
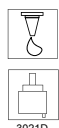


**Monocomando doccia esterno**

External single-lever shower mixer.  
Mitigeur pour douche externe.  
Aufputz- Einhebelbatterie.  
Monomando ducha externo.  
Однорычажный смеситель внешнего монтажа для душа.

Articolo	Note	CROMO	CR	BR	O
2608					

2601

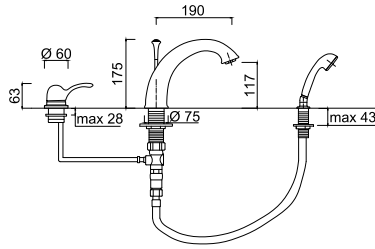


**Monocomando vasca esterno con set doccia duplex.**

External bathtub single-lever mixer with duplex shower kit.  
Mitigeur bain/douche extérieur avec ensemble de douche duplex.  
Aufputz- Einhebelmischer für die Badewanne mit Brauseset Duplex.  
Monomando bañera externo con conjunto de ducha duplex.  
Однорычажный смеситель внешнего монтажа для ванны с душевым набором "Duplex"

Articolo	Note	CROMO	CR	BR	O
2601					

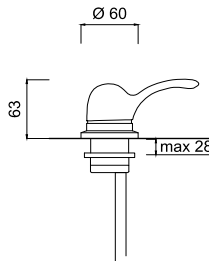
**2665BD**



**Monocomando bordo vasca 3 fori, bocca con deviatore**  
 3-hole single-lever mixer for bath's border, spout with diverter.  
 Mitigeur sur gorge à 3 trous, bec avec déviateur.  
 3-Loch Wannenrandmischer, Auslauf mit Umstellung.  
 Monomando baño de repisa con 3 agujeros, caño con desviación.  
 Однорычажный смеситель на 3 отверстия на борт ванны, излив с дивертером.

Articolo	Note	CROMO	CR	BR	O
2665BD					

**2659**



**Monocomando incasso bordo vasca.**  
 Deck mounted mixer.  
 Mitigeur bain-douche sur gorge à encastrer.  
 UP-Einhebel-Wannenrandmischer.  
 Monomando empotrado para bañera de repisa.  
 Смеситель на край ванны

Articolo	Note	CROMO	CR	BR	O
2659					

**NOTE**

**Potete trovare altre soluzioni per la Doccia nell'area WELLNESS. p.374**  
 For additional Shower options please go to WELLNESS section.  
 Pour plus de solutions pour la Douche visitez la section WELLNESS.  
 Für weitere Duschalternativen sehen Sie bitte in dem Kapitel WELLNESS nach.  
 Para más soluciones para Ducha visite la sección WELLNESS.  
 Другие решения для Душа вы найдете в разделе Wellness.



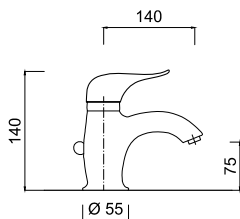


Melody

Эпока



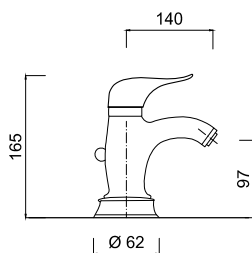
**9405A**



**Monocomando lavabo, scarico 1"1/4 (con flessibile).**  
Wash-basin single-lever mixer, 1"1/4 pop-up waste (with flexible).  
Mitigeur lavabo avec vidage 1"1/4 (avec flexible).  
Einhand-Waschtischbatterie mit Ablaufgarnitur 1"1/4 (mit flexiblen Anschlusschläuchen).  
Monomando lavabo tapón accionado por varilla 1"1/4 (con flexible).  
Однорычажный смеситель для раковины, донный клапан 1"1/4 (гибкая подводка).

Articolo	Note	CROMO			
9405A					
9305A	EPOCA				

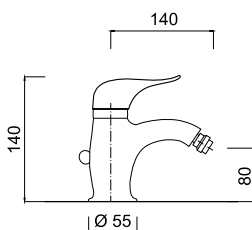
**9441A**



**Monocomando lavabo alto, scarico 1"1/4 (con flessibile).**  
High wash-basin mixer, 1"1/4 pop-up waste (with flexibles).  
Mitigeur lavabo haut, vidage 1"1/4 (avec flexibles).  
Hoher Einhebel-Waschtischmischer, Ablaufgarnitur 1"1/4 (inkl. Anschlusschläuche).  
Monomando lavabo alto, desagüe automatico 1"1/4 (con flex.).  
Высокий смеситель для раковины, донный клапан на 1"1/4 (с гибкими шлангами)

Articolo	Note	CROMO			
9441A					
9341A	EPOCA				

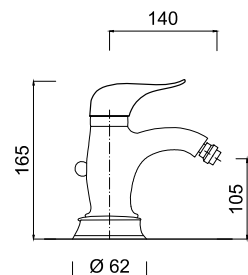
**9407A**



**Monocomando bidet, scarico 1"1/4 (con flessibile).**  
Bidet single-lever mixer, 1"1/4 pop-up waste (with flexible).  
Mélangeur bidet avec vidage 1"1/4 (avec flexible).  
Einhand-Bidetbatterie mit Ablaufgarnitur 1"1/4 (mit flexiblen Anschlusschläuchen).  
Monomando bidet, tapón accionado por varilla 1"1/4 (con flexible).  
Однорычажный смеситель для биде, донный клапан 1"1/4 (гибкая подводка).

Articolo	Note	CROMO			
9407A					
9307A	EPOCA				

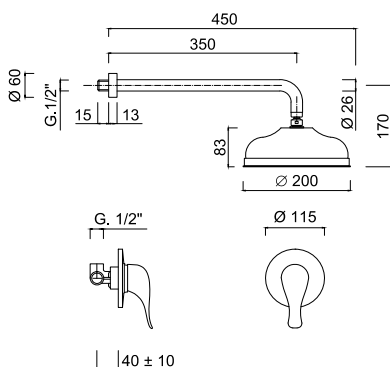
**9443A**



**Monocomando bidet alto, scarico 1"1/4 (con flessibile).**  
High bidet mixer, 1"1/4 pop-up waste (with flexibles).  
Mitigeur bidet haut, vidage 1"1/4 (avec flexibles).  
Hoher Einhebel-Bidetmischer, Ablaufgarnitur 1"1/4 (inkl. Anschlusschläuche).  
Monomando bidet alto, desagüe automatico 1"1/4 (con flex.).  
Высокий смеситель для биде, донный клапан на 1"1/4 (с гибкими шлангами)

Articolo	Note	CROMO			
9443A					
9343A	EPOCA				

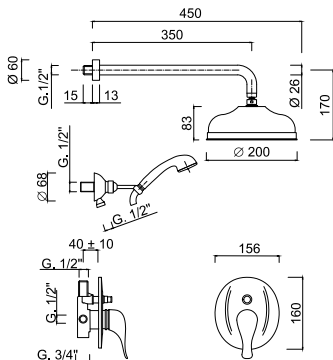
**9415WB**



**Set doccia incasso monocomando, soffione ottone**  
Shower built-in single-lever mixer, brass shower head.  
Mitigeur pour douche à encaissement, pomme de douche en laiton.  
Unterputz-Duscheneinhebelmischer mit Kopfbrause, Kopfbrause in Messing.  
Monomando ducha para empotrar, rociador en latón.  
Однорычажный встроенный смеситель для душа, верхний душ из латуни

Articolo	Note	CROMO			
9415WB					
9315WB	EPOCA				

**9411KB**



**Set doccia incasso monocomando con deviatore, soffione ottone, kit duplex incasso**

Shower built-in single-lever mixer with diverter, brass shower head, built-in duplex shower kit

Mitigeur pour douche à encaissement avec inverseur, pomme de douche en laiton, ensemble de douche duplex à encaissement

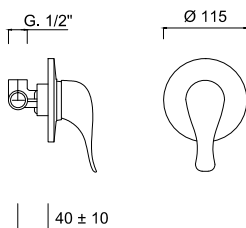
Unterputz- Duscheneinhebelmischer mit Umstellung, Brausekopf in Messing, Einbau- Brauseset Duplex

Monomando ducha para empotrar con desviador, rociador ducha en latón, conjunto ducha duplex para empotrar

Однорычажный встроенный смеситель для душа с дивертером, верхний душ из латуни, встроенный душевой набор "Duplex"

Articolo	Note	CROMO			
9411KB					
9311KB	EPOCA				

**9415**



**Monocomando doccia incasso.**

Shower built-in single-lever mixer.

Mitigeur pour douche à encaissement.

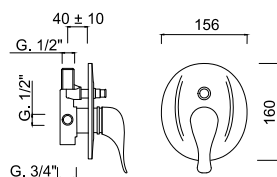
Unterputz-Duscheneinhebelmischer.

Monomando ducha para empotrar.

Однорычажный встроенный смеситель для душа.

Articolo	Note	CROMO			
9415					
9315	EPOCA				

**9411**



**Monocomando doccia incasso con deviatore.**

Shower built-in single-lever mixer with diverter.

Mitigeur pour douche à encaissement avec inverseur.

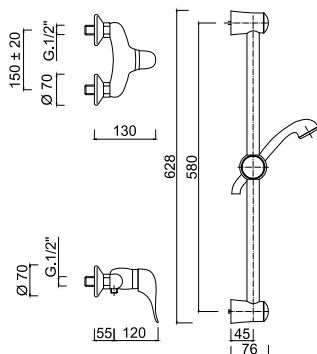
Unterputz- Duscheneinhebelmischer mit Umstellung.

Monomando ducha para empotrar con desviador.

Однорычажный встроенный смеситель для душа с дивертером.

Articolo	Note	CROMO			
9411					
9311	EPOCA				

**9408WS**



**Monocomando doccia esterno con saliscendi e doccia.**

External single-lever shower mixer with sliding rail set.

Mitigeur extérieur de douche avec barre coulissante et ensemble de douche.

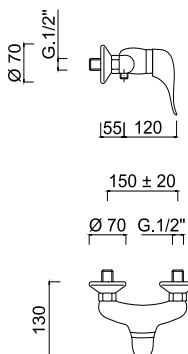
Aufputz- Einhand-Brausebatterie mit Brausestange und Brauseset.

Monomando ducha exterior con conjunto de ducha y barra deslizante

Однорычажный смеситель внешнего монтажа для душа с комплектом штанги для душа.

Articolo	Note	CROMO			
9408WS					
9308WS	EPOCA				

**9408**



**Monocomando doccia esterno**

External single-lever shower mixer.

Mitigeur pour douche externe.

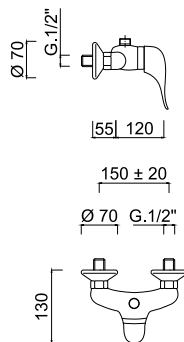
Aufputz- Einhebelbatterie.

Monomando ducha externo.

Однорычажный смеситель внешнего монтажа для душа.

Articolo	Note	CROMO			
9408					
9308	EPOCA				

9408S



**Monocomando doccia esterno (attacco superiore)**

External single-lever shower mixer (upper connection).

Mitigeur douche (connection supérieure).

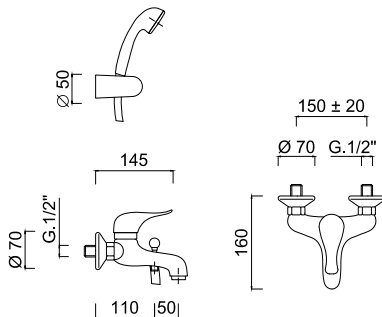
Aufputz- Brausemischer (oberer Anschluss).

Misturador para ducha (conexión superior).

Однорычажный смеситель для душа внешнего монтажа (подключение сверху)

Articolo	Note	CROMO			
9408S					
9308S	EPOCA				

9401



**Monocomando vasca esterno con set doccia duplex.**

External bathtub single-lever mixer with duplex shower kit.

Mitigeur bain/douche extérieur avec ensemble de douche duplex.

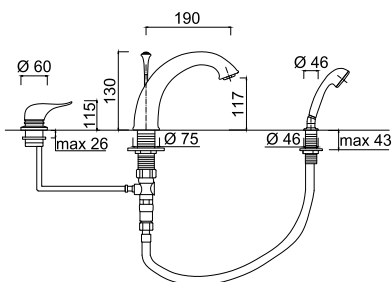
Aufputz- Einhebelmischer für die Badewanne mit Brauseset Duplex.

Monomando bañera externo con conjunto de ducha duplex.

Однорычажный смеситель внешнего монтажа для ванны с душевым набором "Duplex"

Articolo	Note	CROMO			
9401					
9301	EPOCA				

9465BD



**Monocomando bordo vasca 3 fori, bocca con deviatore**

3-hole single-lever mixer for bath's border, spout with diverter.

Mitigeur sur gorge à 3 trous, bec avec déviateur.

3-Loch Wannenrandmischer, Auslauf mit Umstellung.

Monomando baño de repisa con 3 agujeros, caño con desviación.

Однорычажный смеситель на 3 отверстия на борт ванны, излив с дивертером.

Articolo	Note	CROMO			
9465BD					
9365BD	EPOCA				



EPOCA

**NOTE**

Potete trovare altre soluzioni per la Doccia nell'area WELLNESS.

p.374

For additional Shower options please go to WELLNESS section.

Pour plus de solutions pour la Douche visitez la section WELLNESS.

Für weitere Duschalternativen sehen Sie bitte in dem Kapitel WELLNESS nach.

Para más soluciones para Ducha visite la sección WELLNESS.

Другие решения для Душа вы найдете в разделе Wellness.

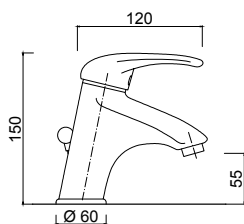


# Infinito Spazio





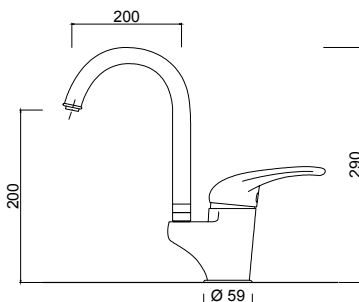
**8505A**



**Monocomando lavabo, scarico 1"1/4 (con flessibile).**  
Wash-basin single-lever mixer, 1"1/4 pop-up waste (with flexible).  
Mitigeur lavabo avec vidage 1"1/4 (avec flexible).  
Einhand-Waschtischbatterie mit Ablaufgarnitur 1"1/4 (mit flexiblen Anschlussschläuchen).  
Monomando lavabo tapón accionado por varilla 1"1/4 (con flexible).  
Однорычажный смеситель для раковины, донный клапан 1"1/4 (гибкая подводка).

Articolo	Note	CROMO			
8505A					
8605A	SPAZIO				

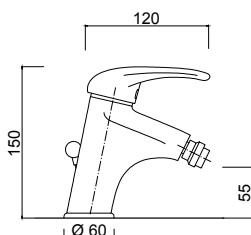
**8527A**



**Monocomando lavabo, bocca girevole, scarico 1"1/4 (con flessibile).**  
Wash-basin mixer, swivel spout, 1"1/4 pop-up waste (with flexible).  
Mitigeur lavabo, bec mobile, vidage automatique 1"1/4 (avec flex.).  
Waschtisch-Einhebelmischer, schwenkbarer Rohrauslauf, 1"1/4 Zugknopf Ablaufgarnitur (mit flexiblen Anschlussschläuchen).  
Monomando lavabo, caño giratorio, tapón accionado por varilla 1"1/4 (con flex.).  
Смеситель для раковины, поворотный излив, донный клапан 1"1/4 (гибкая подводка).

Articolo	Note	CROMO			
8527A					
8627A	SPAZIO				

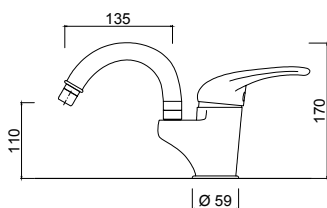
**8507A**



**Monocomando bidet, scarico 1"1/4 (con flessibile).**  
Bidet single-lever mixer, 1"1/4 pop-up waste (with flexible).  
Mélangeur bidet avec vidage 1"1/4 (avec flexible).  
Einhand-Bidetbatterie mit Ablaufgarnitur 1"1/4 (mit flexiblen Anschlussschläuchen).  
Monomando bidet, tapón accionado por varilla 1"1/4 (con flexible).  
Однорычажный смеситель для биде, донный клапан 1"1/4 (гибкая подводка).

Articolo	Note	CROMO			
8507A					
8607A	SPAZIO				

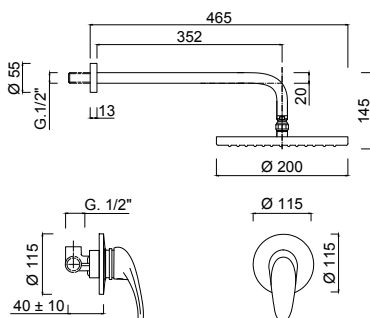
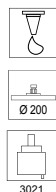
**8529A**



**Monocomando bidet, bocca girevole, scarico 1"1/4 lusso (con flessibile)**  
Bidet mixer, swivel spout, 1"1/4 pop-up waste (with flexible).  
Mitigeur bidet, bec mobile, vidage automatique 1"1/4 (avec flex.).  
Bidet-Einhebelmischer, Rohrauslauf schwenkbarer, 1"1/4 Zugknopf Ablaufgarnitur (mit flexiblen Anschlussschläuchen).  
Monomando bidet, caño giratorio, tapón accionado por varilla 1"1/4 (con flex.).  
Смеситель для биде, поворотный излив, донный клапан 1"1/4 (гибкая подводка).

Articolo	Note	CROMO			
8529A					
8629A	SPAZIO				

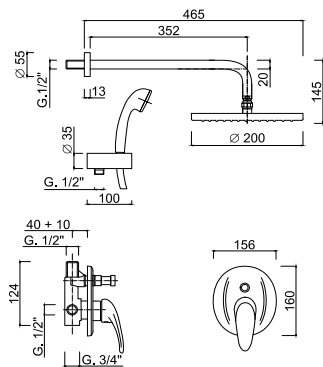
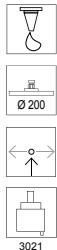
**8515WB**



**Set doccia incasso monocomando, soffione ottone**  
Shower built-in single-lever mixer, brass shower head.  
Mitigeur pour douche à encaissement, pomme de douche en laiton.  
Unterputz-Duscheneinhebelmischer, Kopfbrause in Messing.  
Monomando ducha para empotrar, rociador en latón.  
Однорычажный встроенный смеситель для душа, верхний душ из латуни

Articolo	Note	CROMO			
8515WB					
8615WB	SPAZIO				

**8511KB**



**Set doccia incasso monocomando con deviatore, soffione ottone, kit duplex incasso**

Shower built-in single-lever mixer with diverter, brass shower head, built-in duplex shower kit

Mitigeur pour douche à encaissement avec inverseur, pomme de douche en laiton, ensemble de douche duplex à encaissement

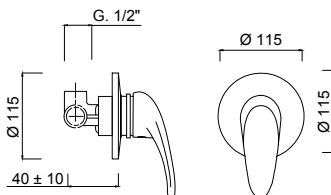
Unterputz- Duscheneinhebelmischer mit Umstellung, Brausekopf in Messing, Einbau- Brauseset Duplex

Monomando ducha para empotrar con desviador, rociador ducha en latón, conjunto ducha duplex para empotrar

Однорычажный встроенный смеситель для душа с дивертером, верхний душ из латуни, встроенный душевой набор "Duplex"

Articolo	Note	CROMO			
8511KB					
8611KB	SPAZIO				

**8515**



**Monocomando doccia incasso.**

Shower built-in single-lever mixer.

Mitigeur pour douche à encaissement.

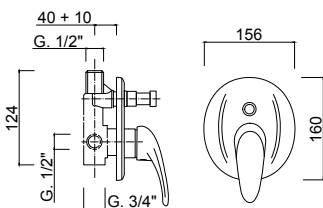
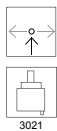
Unterputz-Duscheneinhebelmischer.

Monomando ducha para empotrar.

Однорычажный встроенный смеситель для душа.

Articolo	Note	CROMO			
8515					
8615	SPAZIO				

**8511**



**Monocomando doccia incasso con deviatore.**

Shower built-in single-lever mixer with diverter.

Mitigeur pour douche à encaissement avec inverseur.

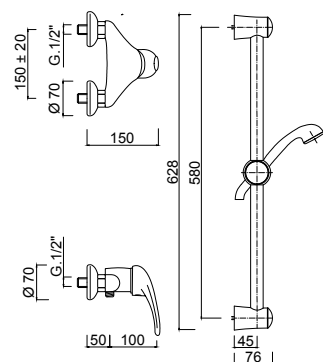
Unterputz- Duscheneinhebelmischer mit Umstellung.

Monomando ducha para empotrar con desviador.

Однорычажный встроенный смеситель для душа с дивертером.

Articolo	Note	CROMO			
8511					
8611	SPAZIO				

**8508WS**



**Monocomando doccia esterno con saliscendi e doccia.**

External single-lever shower mixer with sliding rail set.

Mitigeur extérieur de douche avec barre coulissante et ensemble de douche.

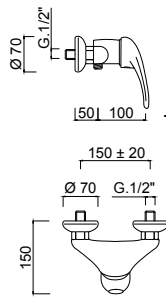
Aufputz- Einhand-Brausebatterie mit Brausestange und Brauseset.

Monomando ducha exterior con conjunto de ducha y barra deslizante

Однорычажный смеситель внешнего монтажа для душа с комплектом штанги для душа.

Articolo	Note	CROMO			
8508WS					
8608WS	SPAZIO				

8508



**Monocomando doccia esterno**

*External single-lever shower mixer.*

*Mitigeur pour douche externe.*

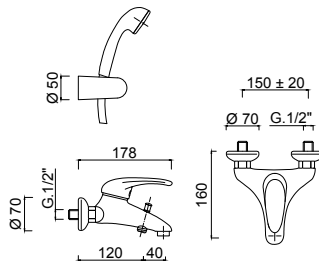
*Aufputz- Einhebelbatterie.*

*Monomando ducha externo.*

*Однорычажный смеситель внешнего монтажа для душа.*

Articolo	Note	CROMO			
8508					
8608	SPAZIO				

8501



**Monocomando vasca esterno con set doccia duplex.**

*External bathtub single-lever mixer with duplex shower kit.*

*Mitigeur bain/douche extérieur avec ensemble de douche duplex.*

*Aufputz- Einhebelmischer für die Badewanne mit Brauseset Duplex.*

*Monomando bañera externo con conjunto de ducha duplex.*

*Однорычажный смеситель внешнего монтажа для ванны с душевым набором "Duplex"*

Articolo	Note	CROMO			
8501					
8601	SPAZIO				



SPAZIO

**NOTE**

**Potete trovare altre soluzioni per la Doccia nell'area WELLNESS.**

p.374

*For additional Shower options please go to WELLNESS section.*

*Pour plus de solutions pour la Douche visitez la section WELLNESS.*

*Für weitere Duschalternativen sehen Sie bitte in dem Kapitel WELLNESS nach.*

*Para más soluciones para Ducha visite la sección WELLNESS.*

*Другие решения для Душа вы найдете в разделе Wellness.*

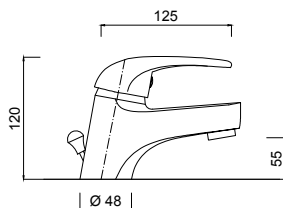


Goldenlux

GoldenStar



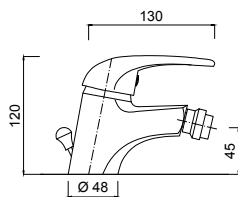
**A420**



**Monocomando lavabo, scarico 1"1/4 (con flessibile).**  
Wash-basin single-lever mixer, 1"1/4 pop-up waste (with flexible).  
Mitigeur lavabo avec vidage 1"1/4 (avec flexible).  
Einhand-Waschtischbatterie mit Ablaufgarnitur 1"1/4 (mit flexiblen Anschlusschläuchen).  
Monomando lavabo tapón accionado por varilla 1"1/4 (con flexible).  
Однорычажный смеситель для раковины, донный клапан 1"1/4 (гибкая подводка).

Articolo	Note	CROMO			
A420					
A420M	M				
A320LC	LC				
1020A	GSTAR				

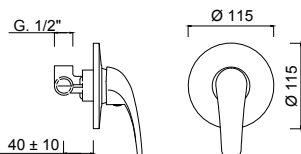
**A421**



**Monocomando bidet, scarico 1"1/4 (con flessibile).**  
Bidet single-lever mixer, 1"1/4 pop-up waste (with flexible).  
Mélangeur bidet avec vidage 1"1/4 (avec flexible).  
Einhand-Bidetbatterie mit Ablaufgarnitur 1"1/4 (mit flexiblen Anschlusschläuchen).  
Monomando bidet, tapón accionado por varilla 1"1/4 (con flexible).  
Однорычажный смеситель для биде, донный клапан 1"1/4 (гибкая подводка).

Articolo	Note	CROMO			
A421					
A421M	M				
A321LC	LC				
1021A	GSTAR				

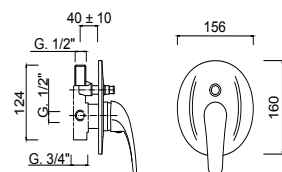
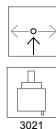
**0415**



**Monocomando doccia incasso.**  
Shower built-in single-lever mixer.  
Mitigeur pour douche à encaissement.  
Unterputz-Duscheneinhebelmischer.  
Monomando ducha para empotrar.  
Однорычажный встроенный смеситель для душа.

Articolo	Note	CROMO			
0415					
0415M	M				
1015	GSTAR				

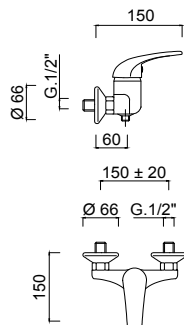
**0404**



**Monocomando doccia incasso con deviatore.**  
Shower built-in single-lever mixer with diverter.  
Mitigeur pour douche à encaissement avec inverseur.  
Unterputz-Duscheneinhebelmischer mit Umstellung.  
Monomando ducha para empotrar con desviador.  
Однорычажный встроенный смеситель для душа с дивертером.

Articolo	Note	CROMO			
0404					
0404M	M				
1004	GSTAR				

**0414**

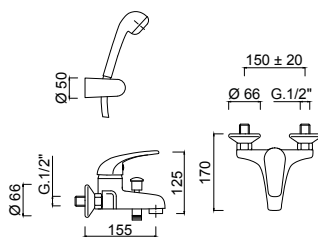


**Monocomando doccia esterno**  
External single-lever shower mixer.  
Mitigeur pour douche externe.  
Aufputz-Einhebelbatterie.  
Monomando ducha externo.  
Однорычажный смеситель внешнего монтажа для душа.

Articolo	Note	CROMO			
0414					
0414M	M				
1014	GSTAR				



0401



**Monocomando vasca esterno con set doccia duplex.**

*External bathtub single-lever mixer with duplex shower kit.*

*Mitigeur bain/douche extérieur avec ensemble de douche duplex.*

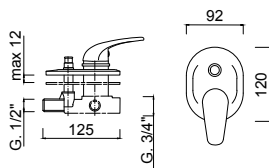
*Aufputz- Einhebelmischer für die Badewanne mit Brauseset Duplex.*

*Monomando bañera externo con conjunto de ducha duplex.*

*Однорычажный смеситель внешнего монтажа для ванны с душевым набором "Duplex"*

Articolo	Note	CROMO			
0401					
0401M	M				
1001	GSTAR				

0460



**Centrale con deviatore per bordo vasca.**

*Deck-mounted mixer with diverter*

*Mitigeur bain/douche à encastrer avec inverseur.*

*Up-Wannenrandmischer mit Umstellung*

*Monomando bañera de repisa con desviador.*

*Смеситель с девиатором на борт ванны*

Articolo	Note	CROMO			
0460					
0460M	M				
1060	GSTAR				



MERY



GOLDENSTAR



LEVA CLINICA

**NOTE**

**Potete trovare altre soluzioni per la Doccia nell'area WELLNESS.**

*For additional Shower options please go to WELLNESS section.*

*Pour plus de solutions pour la Douche visitez la section WELLNESS.*

*Für weitere Duschalternativen sehen Sie bitte in dem Kapitel WELLNESS nach.*

*Para más soluciones para Ducha visite la sección WELLNESS.*

*Другие решения для Душа вы найдете в разделе Wellness.*

p.374

Giada

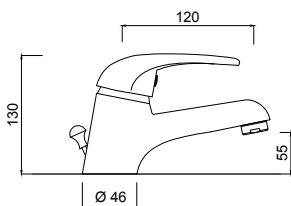
Giadalux



**2205A**



3021D



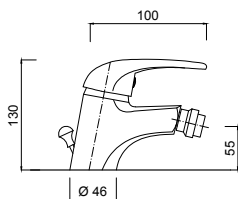
**Monocomando lavabo, scarico 1"1/4 (con flessibile).**  
Wash-basin single-lever mixer, 1"1/4 pop-up waste (with flexible).  
Mitigeur lavabo avec vidage 1"1/4 (avec flexible).  
Einhand-Waschtischbatterie mit Ablaufgarnitur 1"1/4 (mit flexiblen Anschlussschläuchen).  
Monomando lavabo tapón accionado por varilla 1"1/4 (con flexible).  
Однорычажный смеситель для раковины, донный клапан 1"1/4 (гибкая подводка).

Articolo	Note	CROMO			
2205A					
2105A	GLUX				
2205ALC	LC				

**2207A**



3021D



**Monocomando bidet, scarico 1"1/4 (con flessibile).**  
Bidet single-lever mixer, 1"1/4 pop-up waste (with flexible).  
Mitigeur bidet avec vidage 1"1/4 (avec flexible).  
Einhand-Bidetbatterie mit Ablaufgarnitur 1"1/4 (mit flexiblen Anschlussschläuchen).  
Monomando bidet, tapón accionado por varilla 1"1/4 (con flexible).  
Однорычажный смеситель для биде, донный клапан 1"1/4 (гибкая подводка).

Articolo	Note	CROMO			
2207A					
2107A	GLUX				
2207ALC	LC				

**2215WB**



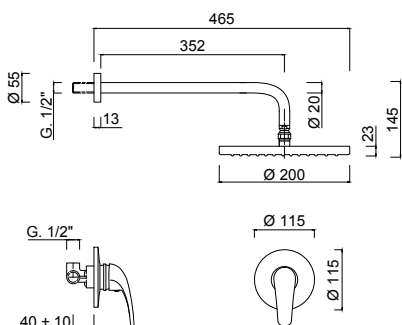
Ø 200



Ø 200



3021



**Set doccia incasso monocomando, soffione Abs**  
Concealed single-lever shower mixer, abs shower head.  
Mitigeur pour douche à encaissement, pomme de douche en abs.  
Unterputz-Duscheneinhebelmischer, Kopfbrause in abs.  
Monomando ducha para empotrar, rociador en abs.  
Однорычажный встроенный смеситель для душа, верхний душ ABS

Articolo	Note	CROMO			
2215WB					
2115WB	GLUX				

**2211KB**



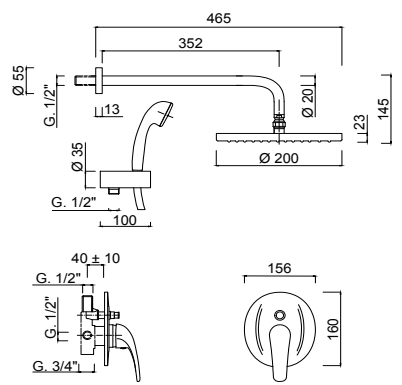
Ø 200



Ø 200



3021



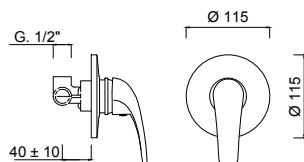
**Set doccia incasso monocomando con deviatore, soffione Abs kit duplex incasso**  
Shower built-in single-lever mixer with diverter, Abs shower head, built-in duplex shower kit  
Mitigeur pour douche à encaissement avec inverseur, pomme de douche en Abs ensemble de douche duplex à encaissement  
Unterputz- Duscheneinhebelmischer mit Umstellung, Brausekopf in Abs Einbau- Brauseset Duplex  
Monomando ducha para empotrar con desviador, rociador ducha en Abs, conjunto ducha duplex para empotrar  
Однорычажный встроенный смеситель для душа с дивертером, верхний душ из ABS, встроенный душевой набор "Duplex"

Articolo	Note	CROMO			
2211KB					
2111KB	GLUX				

**2215**



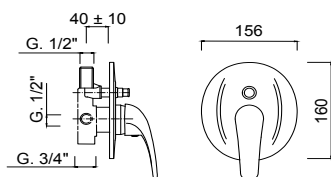
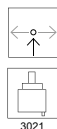
3021



**Monocomando doccia incasso.**  
Shower built-in single-lever mixer.  
Mitigeur pour douche à encaissement.  
Unterputz-Duscheneinhebelmischer.  
Monomando ducha para empotrar.  
Однорычажный встроенный смеситель для душа.

Articolo	Note	CROMO			
2215					
2115	GLUX				

2211

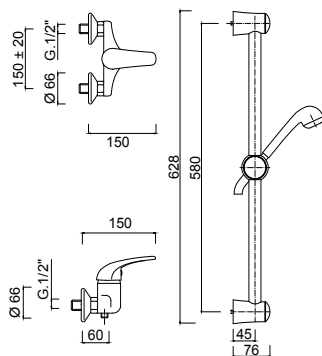


**Monocomando doccia incasso con deviatore.**

Shower built-in single-lever mixer with diverter.  
Mitigeur pour douche à encaissement avec inverseur.  
Unterputz- Duscheneinhebelmischer mit Umstellung.  
Monomando ducha para empotrar con desviador.  
Однорычажный встроенный смеситель для душа с дивертером.

Articolo	Note	CROMO			
2211					
2111	GLUX				

2208WS

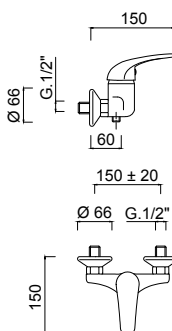


**Monocomando doccia esterno con saliscendi e doccia.**

External single-lever shower mixer with sliding rail set.  
Mitigeur extérieur de douche avec barre coulissante et ensemble de douche.  
Aufputz- Einhand-Brausebatterie mit Brausestange und Brauseset.  
Monomando ducha exterior con conjunto de ducha y barra deslizante  
Однорычажный смеситель внешнего монтажа для душа с комплектом штанги для душа.

Articolo	Note	CROMO			
2208WS					
2108WS	GLUX				

2208

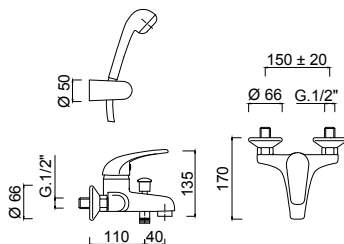


**Monocomando doccia esterno**

External single-lever shower mixer.  
Mitigeur pour douche externe.  
Aufputz- Einhebelbatterie.  
Monomando ducha esterno.  
Однорычажный смеситель внешнего монтажа для душа.

Articolo	Note	CROMO			
2208					
2108	GLUX				

2201



**Monocomando vasca esterno con set doccia duplex.**

External bathtub single-lever mixer with duplex shower kit.  
Mitigeur bain/douche extérieur avec ensemble de douche duplex.  
Aufputz- Einhebelmischer für die Badewanne mit Brauseset Duplex.  
Monomando bañera externo con conjunto de ducha duplex.  
Однорычажный смеситель внешнего монтажа для ванны с душевым набором "Duplex"

Articolo	Note	CROMO			
2201					
2101	GLUX				

Vasca - Bath



GIADALUX



LEVA CLINICA

**NOTE**

**Potete trovare altre soluzioni per la Doccia nell'area WELLNESS.**

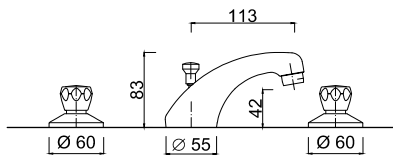
For additional Shower options please go to WELLNESS section.  
Pour plus de solutions pour la Douche visitez la section WELLNESS.  
Für weitere Duschalternativen sehen Sie bitte in dem Kapitel WELLNESS nach.  
Para más soluciones para Ducha visite la sección WELLNESS.  
Другие решения для Душа вы найдете в разделе Wellness.

p.374

700



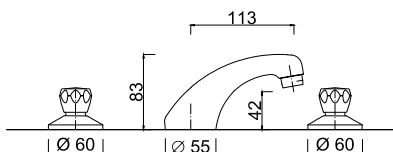
**A712**



**Batteria lavabo saltarello 1" attacco 1"1/4.**  
Wash-basin set with 1" pop-up waste, 1"1/4 connection.  
Mélangeur lavabo avec vidage automatique 1"1/4  
Waschtisch-Dreilochbatterie mit Ablaufgarnitur 1"1/4  
Bateria lavabo tapón accionado por varilla 1" acometida 1"1/4 .  
Смеситель для раковины с донным клапаном 1"1/4.

Articolo	Note	CROMO			
A712	ORTA				
A712G	G				

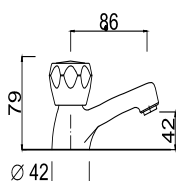
**0703**



**Batteria lavabo testa cieca.**  
Washbasin set with no pop-up waste and no hole  
Mélangeur lavabo sans vidage et sans trou  
Waschtischarmatur ohne Ablaufgarnitur und ohne Loch  
Bateria lavabo sin desagüe y sin agujero  
Смеситель для раковины

Articolo	Note	CROMO			
A703	ORTA				
A703G	G				

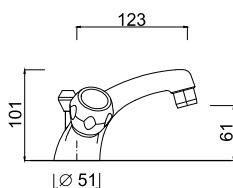
**0705**



**Rubinetto collo cigno 1/2".**  
1/2" gooseneck tap.  
Robinet col de Cygne 1/2"  
Standventil 1/2"  
Grifo cuello de cisne 1/2".  
Смеситель шейкой лебедя 1/2"

Articolo	Note	CROMO			
0705	ORTA				
0705G	G				
0705LC	LC				

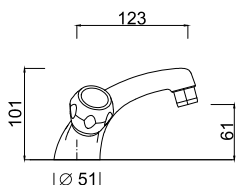
**A755**



**Monoblocco per lavabo saltarello 1" attacco 1"1/4.**  
Wash-basin unit with 1" pop-up waste, 1"1/4 connection.  
Mélangeur monotrou lavabo avec vidage automatique 1" - fixation 1"1/4  
Waschtisch-Einlochbatterie mit Ablaufgarnitur 1" Anschluss 1"1/4  
Monobloque lavabo tapón accionado por varilla 1" acometida 1"1/4.  
Смеситель для раковины с донным клапаном 1"1/4 (гибкая подводка)

Articolo	Note	CROMO			
A755	ORTA				
A755G	G				

**0756**

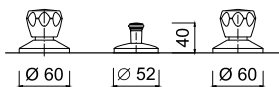


**Monoblocco lavabo testa cieca**  
Blind head wash-basin unit  
Mélangeur monotrou lavabo tête borgne  
Blindkopf-Monoblockmischer für Waschtische  
Monobloque lavabo cabeza ciega  
Смеситель для раковины

Articolo	Note	CROMO			
A756	ORTA				
A756G	G				



**A713**

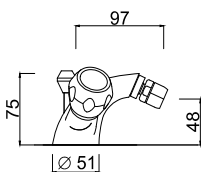


**Batteria bidet saltarello 1" attacco 1"1/4.**

Bidet unit with 1" pop-up waste, 1"1/4 connection.  
Mélangeur bidet avec vidage automatique 1"1/4  
Bidet-Dreilochbatterie mit Ablaufgarnitur 1"1/4  
Monobloque bidet tapón accionado por varilla 1" acometida 1"1/4.  
Смеситель для биде с донным клапаном 1"1/4, на 3 отверстия.

Articolo	Note	CROMO			
A713	ORTA				
A713G	G				

**A757**

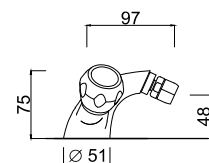


**Monoblocco bidet saltarello 1" attacco 1"1/4.**

Bidet unit with 1" pop-up waste, 1"1/4 connection.  
Mélangeur monotrou bidet avec vidage automatique 1" - fixation 1"1/4  
Bidet-Einlochbatterie mit Ablaufgarnitur 1" Anschluss 1"1/4  
Monobloque bidet tapón accionado por varilla 1" acometida 1"1/4.  
Смеситель для биде с донным клапаном 1"1/4 (гибкая подводка).

Articolo	Note	CROMO			
A757	ORTA				
A757G	G				

**0758**

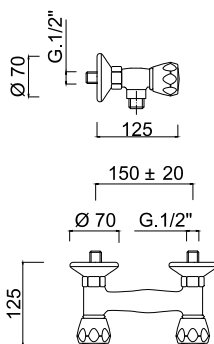


**Monoblocco bidet testa cieca**

Blind head bidet unit  
Mélangeur monotrou bidet tête borgne  
Blindkopf-Monoblockmischer für Bidet  
Monobloque bidet cabeza ciega  
Смеситель для биде

Articolo	Note	CROMO			
A758	ORTA				
A758G	G				

**0725**

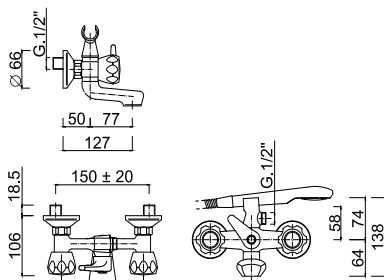


**Gruppo per doccia esterno senza flessibile.**

External shower without flexible.  
Douche extérieur sans flexible.  
Brausebatterie ohne flexiblen Anschlussschlauchen.  
Grupo ducha externo sin flexible.

Articolo	Note	CROMO			
0725	ORTA				
0725G	G				

**0700**



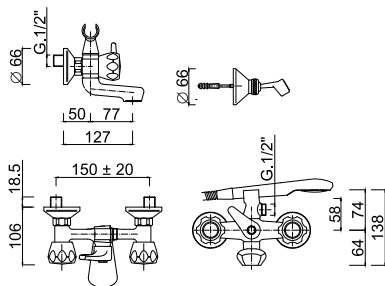
**Gruppo vasca esterno con doccia.**

External bathtub set with shower.  
Mélangeur bain-douche extérieur avec douchette  
Wannenbatterie mit Schlauch-Handbrause nu verstellbarem  
Grupo bañera externo con ducha.  
Внешний смеситель для ванны с душевой лейкой.

Articolo	Note	CROMO			
0700	ORTA				
0700G	G				

0701

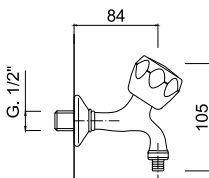
**Gruppo vasca esterno con doccia duplex.**  
External bathtub set with duplex shower.  
Mélangeur bain-douche extérieur avec douchette duplex.  
Wannenbatterie mit Schlauch-Handbrause nu verstellbarem Wandhalter.  
Grupo bañera externo con ducha duplex.  
Внешний смеситель для ванны с душем.



Articolo	Note	CROMO			
0701	ORTA				
0701G	G				

0730

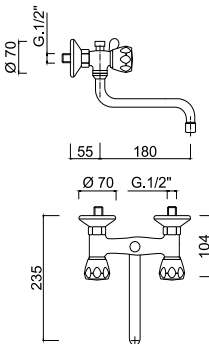
**Rubinetto per lavatrice 1/2" - 3/8".**  
1/2" - 3/8" tap for washing-machine.  
Robinet pour la machine à laver 1/2" - 3/8"  
1/2" - 3/8" Waschmaschinenhahn  
Grifo para lavadora 1/2" - 3/8".  
Смеситель для стиральной машины 1/2" - 3/8"



Articolo	Note	CROMO			
0730	ORTA				
0730G	G				

0707

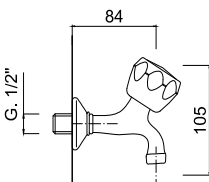
**Gruppo lavello attacco lavatrice.**  
Sink set with connection for washing machine.  
Mélangeur évier avec enclenchement pour machine à laver  
Spueltischbatterie mit Anschluss für die Geschirrwassmaschine  
Grupo fregadero acometida lavadora.  
Смеситель для раковины с соединителем для стиральной машины.



Articolo	Note	CROMO			
0707	ORTA				
0707G	G				

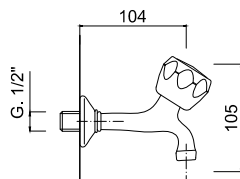
0731

**Rubinetto prolungato 1/2" .**  
1/2" extended tap.  
Robinet rallongé 1/2"  
1/2" Verlängerter Hahn  
Grifo alargado 1/2".  
Продолговатый смеситель 1/2".



Articolo	Note	CROMO			
0731	ORTA				
0731G	G				
0731LC	LC				

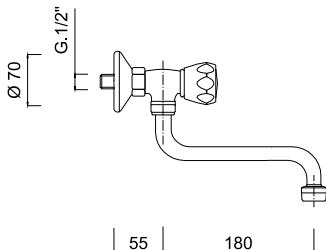
0729



**Rubinetto prolungatissimo 1/2" .**  
1/2" extended tap.  
Robinet rallongé 1/2"  
1/2" Verlänger Hahn  
Grifo alargado 1/2" .  
Продолговатый смеситель 1/2" .

Articolo	Note	CROMO			
0729	ORTA				
0729G	G				

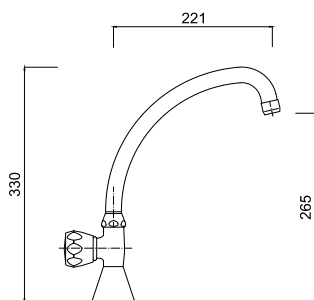
0732



**Rubinetto a snodo 1/2" .**  
1/2" swivel tap.  
Robinet vertical 1/2"  
Auslaufventil 1/2"  
Grifo con articulación 1/2" .  
Смеситель с шарнирным соединением 1/2" .

Articolo	Note	CROMO			
0732	ORTA				
0732G	G				
0732LC	LC				

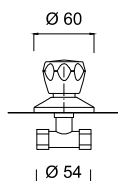
0738



**Rubinetto a colonna.**  
Pillar type tap.  
Robinet à colonne  
Standventil Hahn  
Grifo de columna.  
Смеситель колонна

Articolo	Note	CROMO			
0738	ORTA				
0738G	G				
0738LC	LC				

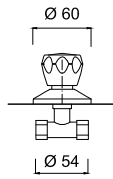
0716



**Rubinetto incasso 1/2" .**  
1/2" built-in tap.  
Robinet à encaissement 1/2"  
UP-Ventil 1/2"  
Grifo para emprotrar 1/2"  
Вентиль встроенный 1/2" .

Articolo	Note	CROMO			
0716	ORTA				
0716G	G				

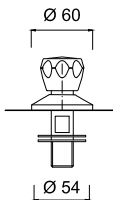
0719



**Rubinetto incasso 3/4".**  
3/4" built-in tap.  
Robinet à encaissement 3/4".  
UP-Ventil 3/4".  
Grifo para empotrar 3/4".

Articolo	Note	CROMO			
0719	ORTA				
0719G	G				

0704



**Rubinetto bidet 1/2".**  
Bidet 1/2" tap.  
Robinet bidet 1/2"  
1/2" Hahn für Bidet  
Grifo bidet 1/2".  
Смеситель для биде 1/2"

Articolo	Note	CROMO			
0704	ORTA				
0704G	G				

**NOTE**

**Potete trovare altre soluzioni per la Doccia nell'area WELLNESS.**

**p.374**

For additional Shower options please go to WELLNESS section.  
Pour plus de solutions pour la Douche visitez la section WELLNESS.  
Für weitere Duschalternativen sehen Sie bitte in dem Kapitel WELLNESS nach.  
Para más soluciones para Ducha visite la sección WELLNESS.  
Другие решения для Душа вы найдете в разделе Wellness.



**ORTA**



**MINERVA MINI**



**LEVA CLINICA**